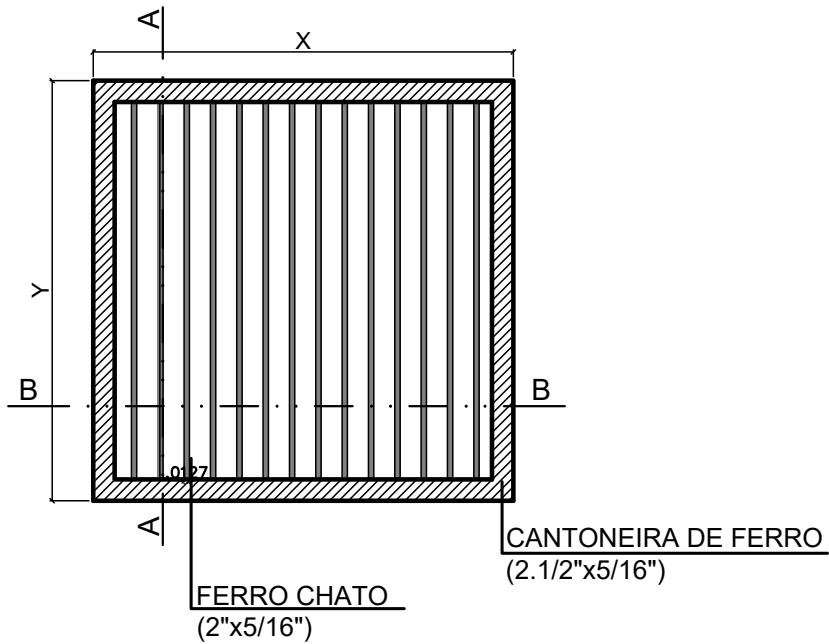
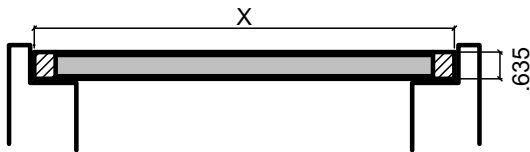


# GRELHA DE FERRO

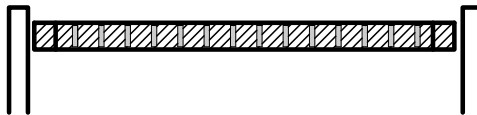
PLANTA



CORTE AA'



CORTE BB'



## INFORMAÇÕES GERAIS

1. Aquisição, conforme necessidade da CONTRATANTE de grelhas de ferro a serem utilizadas em vias públicas do Município de Ijuí - RS.
2. Os produtos deverão ter resistência para suporte de tráfego.



## MODELO DE GRELHA DE FERRO

LOCAL: IJUÍ - RS

TIPO: PLANTA BAIXA

DATA: MAIO/26

REVISÃO: 00

ESCALA: INDEFINIDA

\_\_\_\_\_  
Andrei Cossetin  
Prefeito Municipal

\_\_\_\_\_  
Paulo Roberto Neubauer  
Engenheiro Civil CREA RS 79675D

PRANCHA: 01 - 01