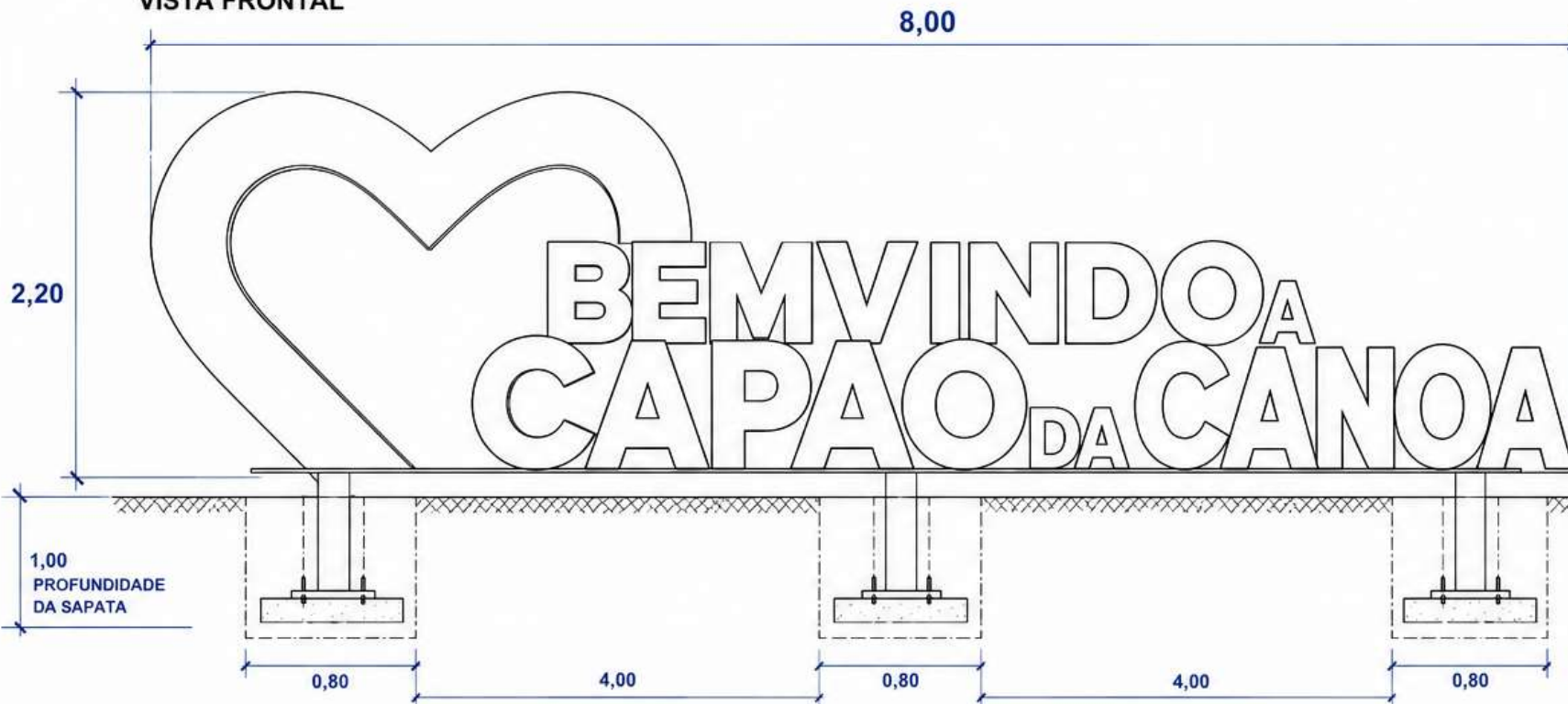


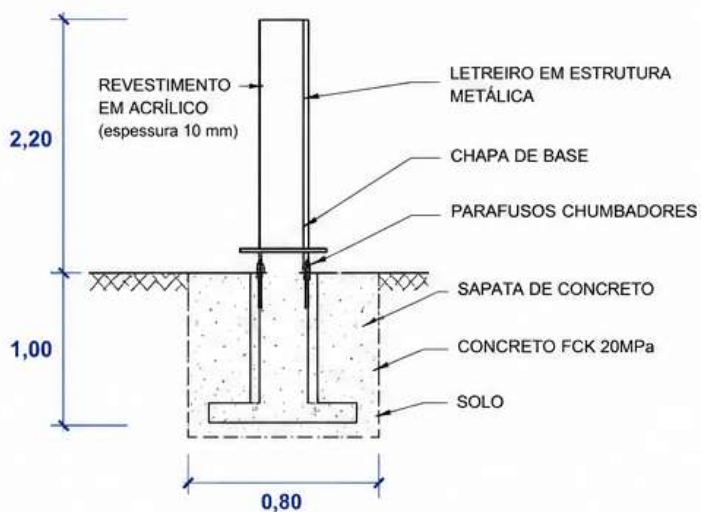
### VISTA FRONTAL



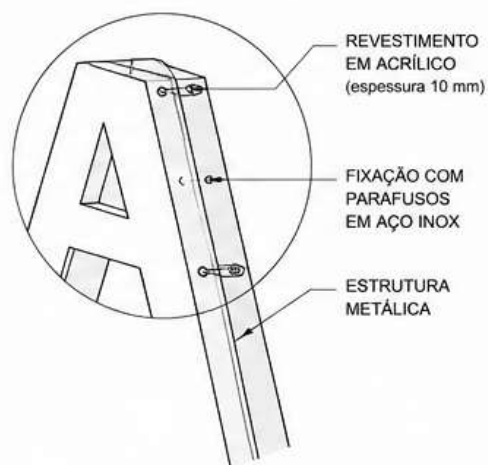
### ESPECIFICAÇÕES:

- LARGURA TOTAL DO LETREIRO: 8,00 m
- ALTURA TOTAL DO LETREIRO: 2,20 m
- SAPATAS DE CONCRETO: 3 UNIDADES (NAS DUAS PONTAS E UMA NO MEIO)
- PROFUNDIDADE DAS SAPATAS: 1,00 m
- DIMENSÕES DAS SAPATAS: 0,80 x 0,80 m
- CONCRETO: FCK 20 MPa
- AÇO ESTRUTURAL E CHUMBADORES CONFORME CÁLCULO ESTRUTURAL
- REVESTIMENTO: ACRÍLICO

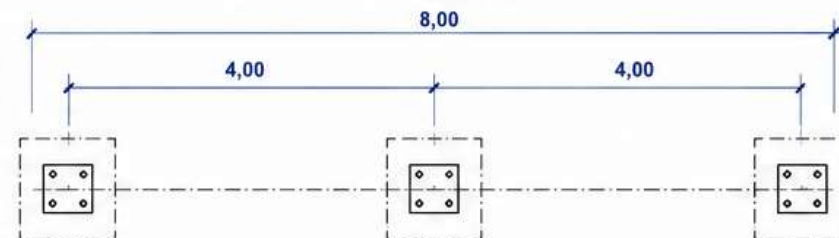
### CORTE LATERAL (TÍPICO)



### DETALHE REVESTIMENTO (ACRÍLICO)



### PLANTA DE LOCAÇÃO DAS SAPATAS



### OBSERVAÇÕES:

1. TODAS AS MEDIDAS ESTÃO EM METROS.
2. CONFERIR MEDIDAS NO LOCAL.
3. A EXECUÇÃO DEVERÁ SEGUIR O PROJETO ESTRUTURAL.