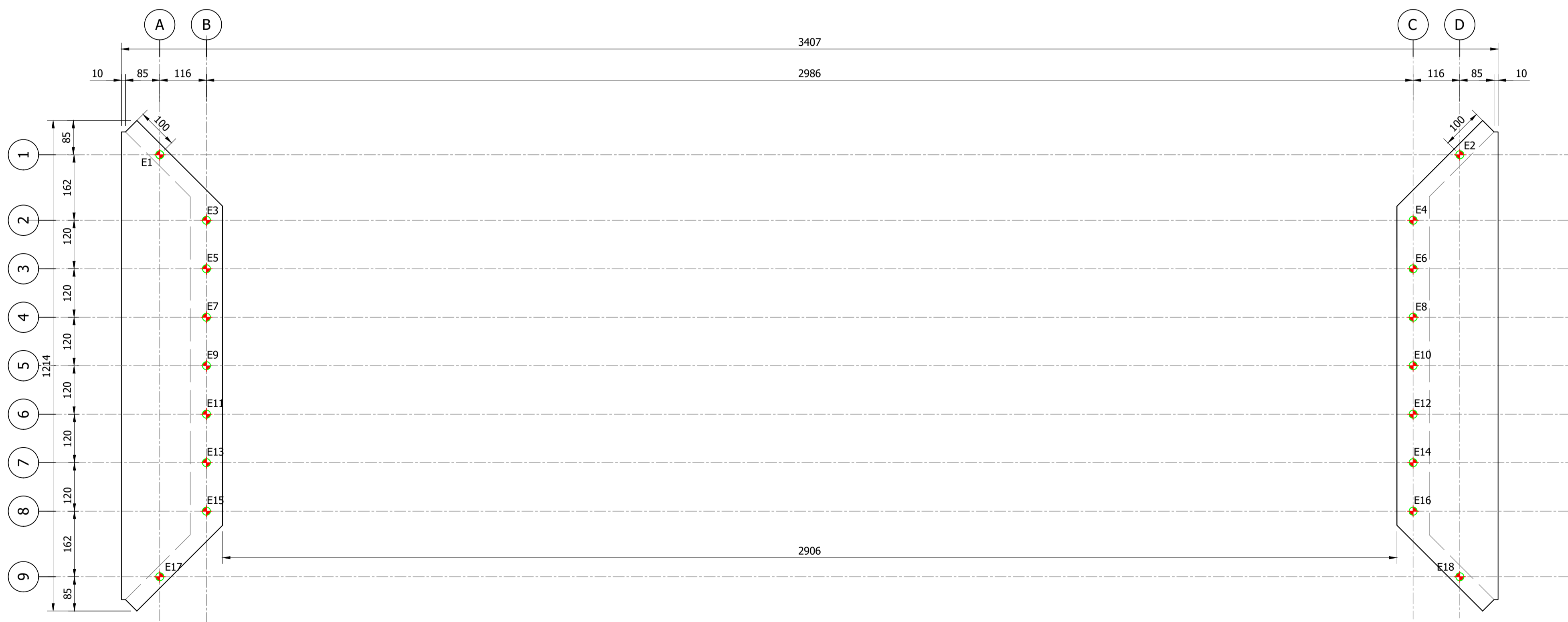
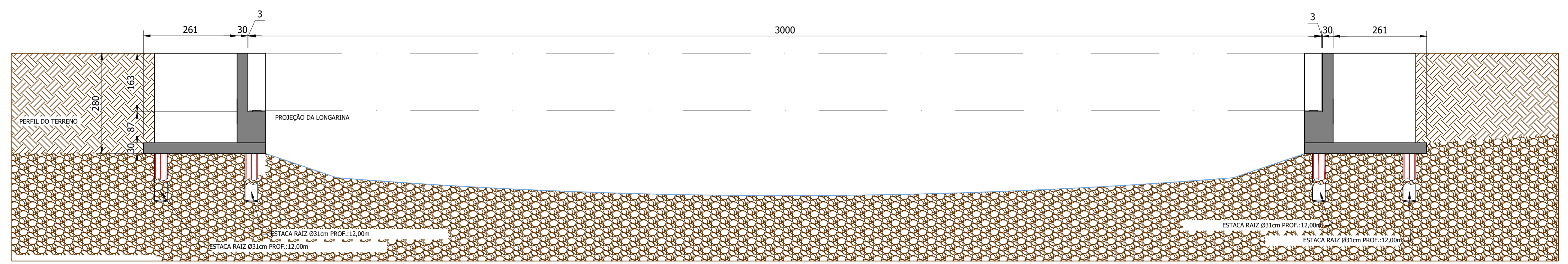


LOCAÇÃO DAS CABECEIRAS
ESCALA 1:75



LOCAÇÃO DAS ESTACAS
ESCALA 1:75



SEÇÃO AA
ESCALA 1:75

TABELA DE CONCRETO

RESUMO CONCRETO	
ELEMENTO	VOLUME (m ³)
CABECEIRA (fck≥25Mpa)	30,68
BLOCO (fck≥25Mpa)	15,46
VOLUME TOTAL	46,14

TABELA DE AÇO

LISTA DE AÇO				
N	Ø (mm)	QUANT.	COMPRIMENTOS (cm)	
			UNITÁRIO	TOTAL
1	6,3	1440	89	128160
2	10,0	108	1200	129600
3	20,0	18	1200	21600

RESUMO DO AÇO			
Ø	Kg/m	COMP. (m)	PESO (Kg)
6,3	0,245	1281,6	314
10,0	0,617	1296	800
20,0	2,466	216	533
PESO TOTAL			1646

LEGENDA

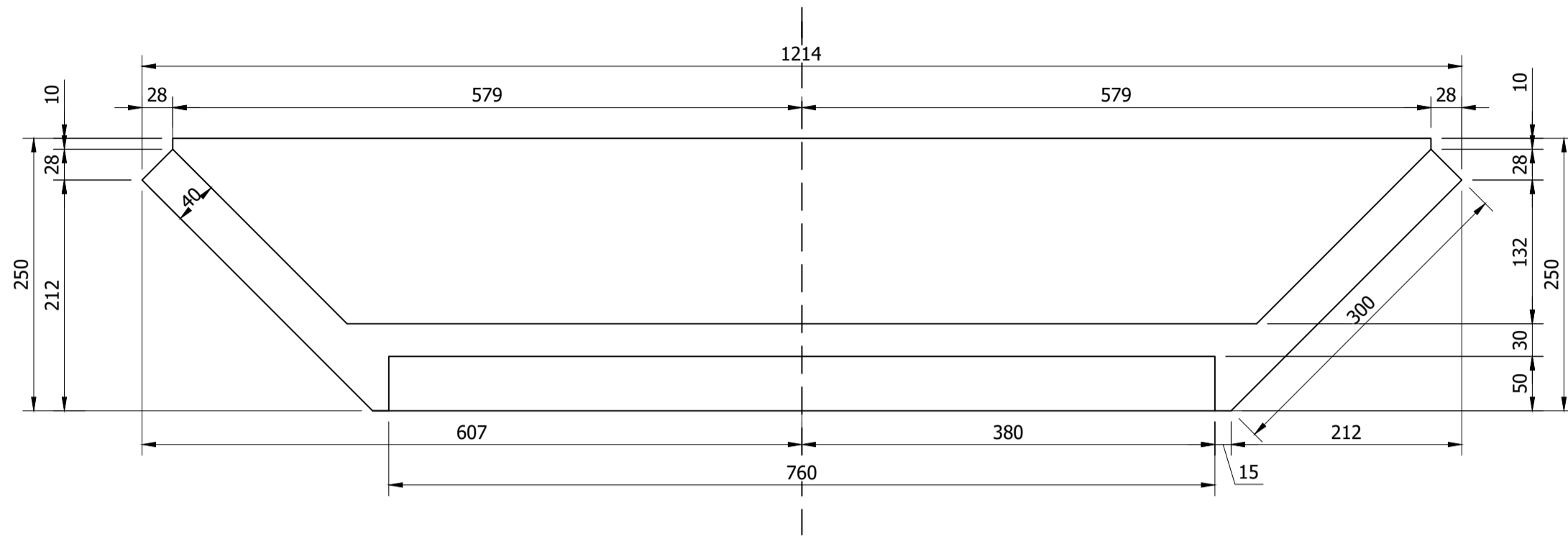
18x ESTACAS RAIZ Ø31cm COM COMPRIMENTO DE 12,00m

PROGETTARE
ENGENHARIA E ASSESSORIA

RESPONSÁVEL TÉCNICO: CRISTIANO FUGALI CREA RS 236549

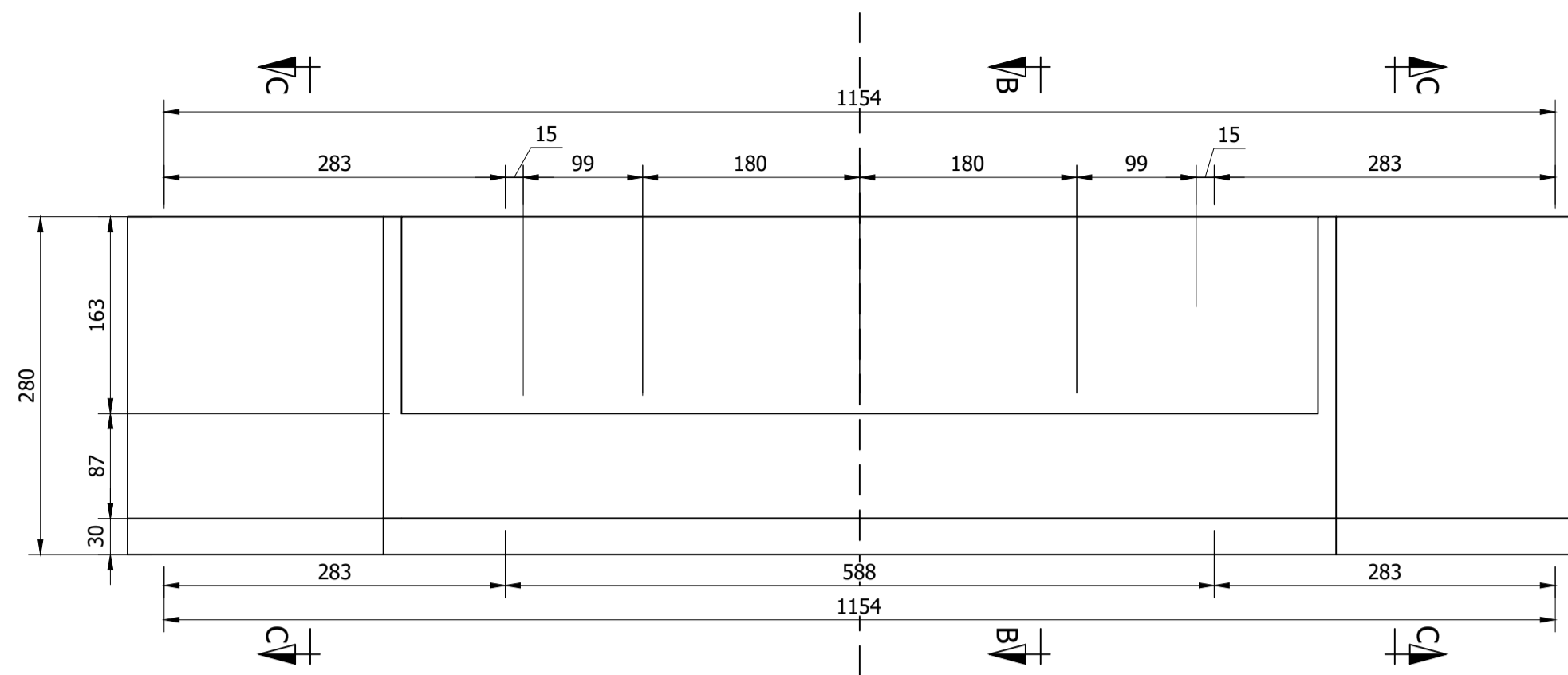
PONTE MISTA DE AÇO E CONCRETO - 30,00 x 7,50m
LOCAL: MUNICÍPIO DE COTIPORÁ/RS
PROJETO DE INFRAESTRUTURA E MESOESTRUTURA
PLANTAS DE LOCAÇÃO

NR DO PROJETO:
25-0820-COTIPORA
DATA:
20/08/2025
FOLHA:
01/03



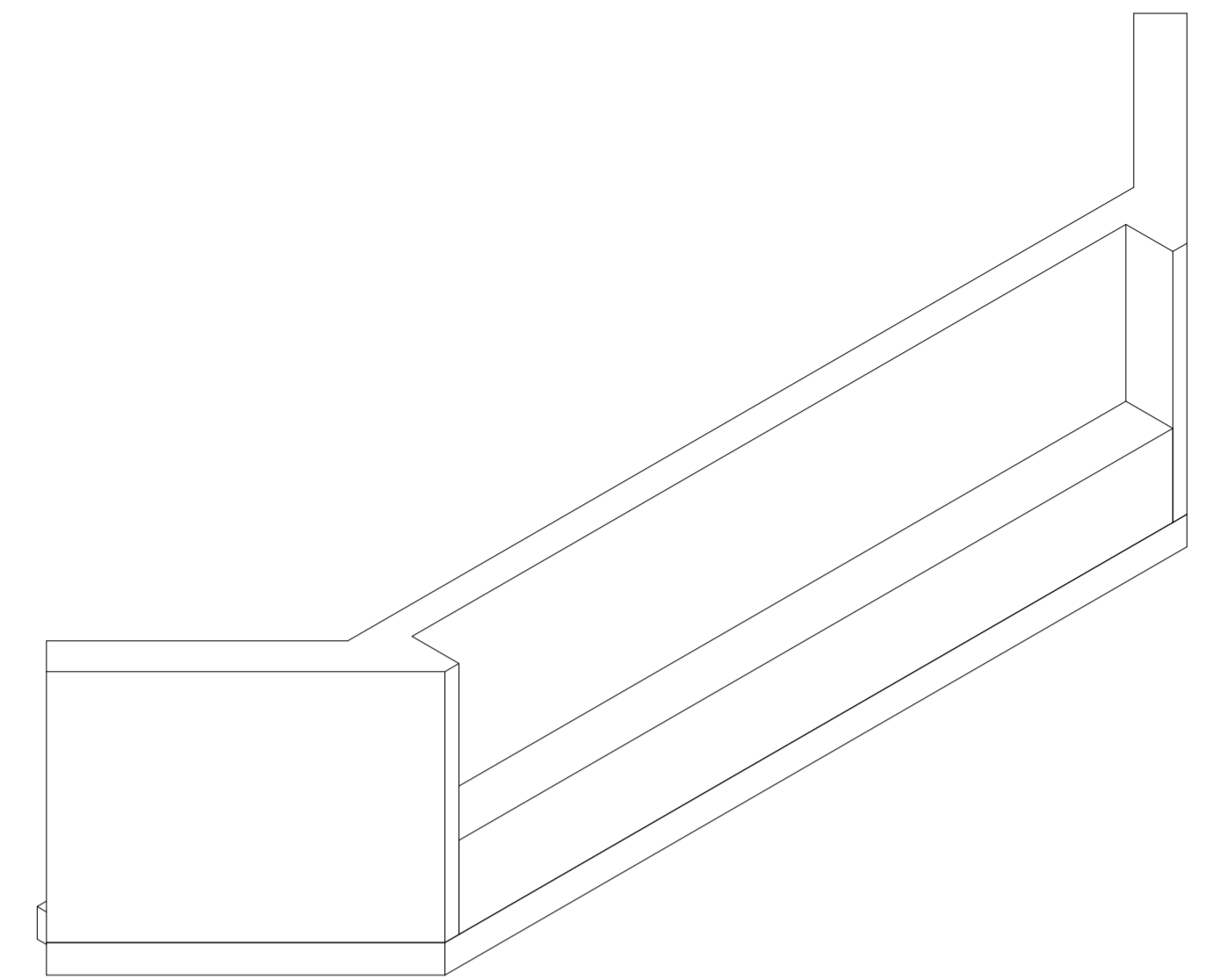
PLANTA DA CABECEIRA (02x)

ESC. 1:50



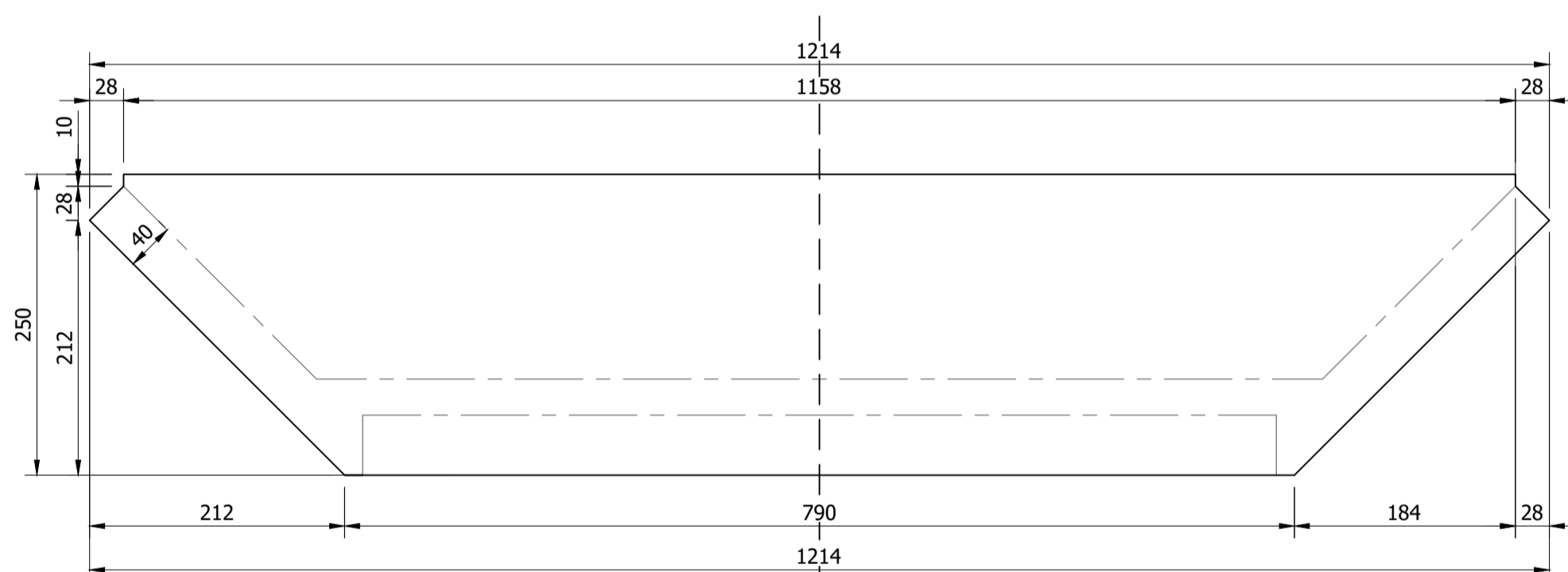
ELEVACÃO CABECEIRA (02x)

ESC. 1:50



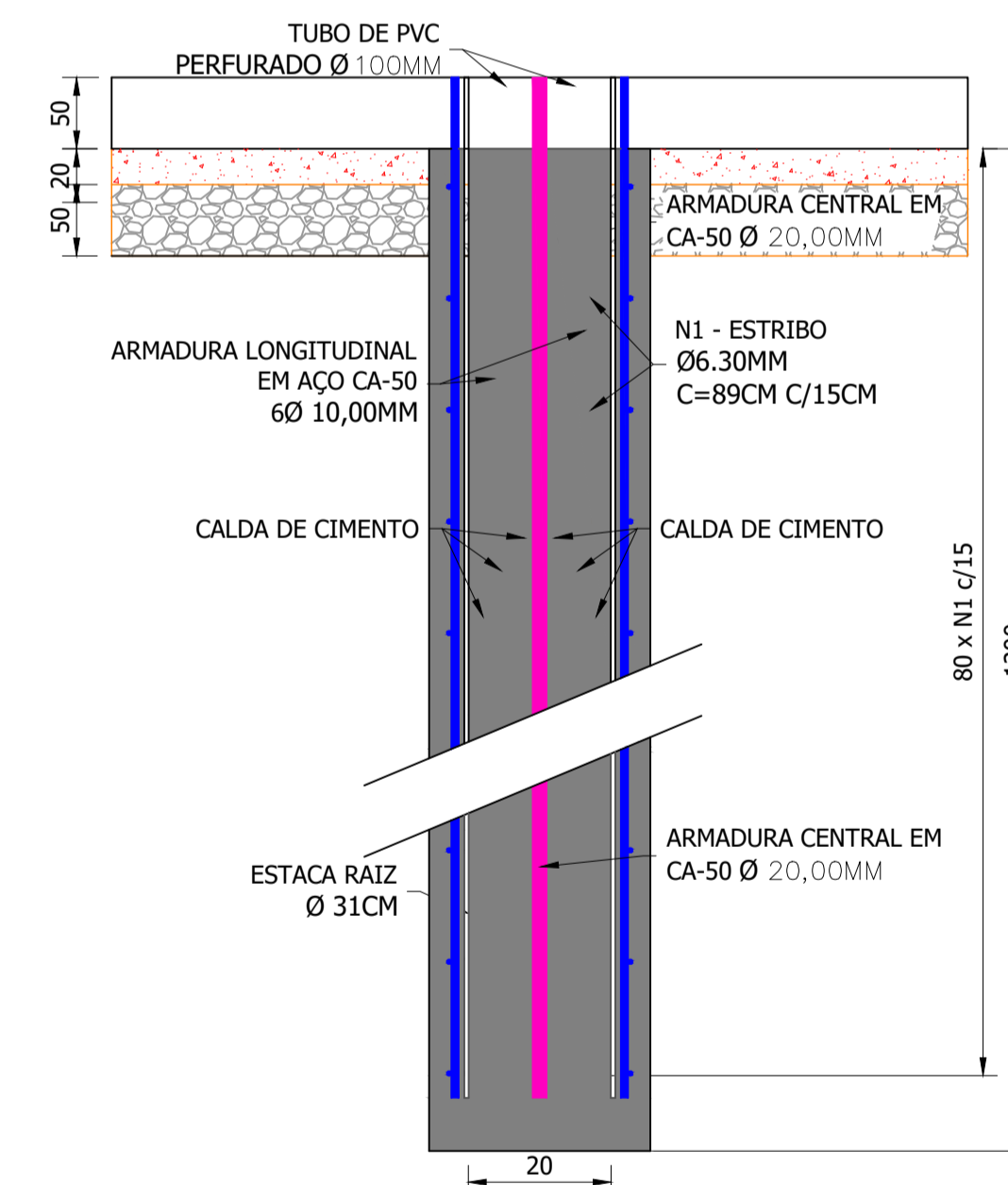
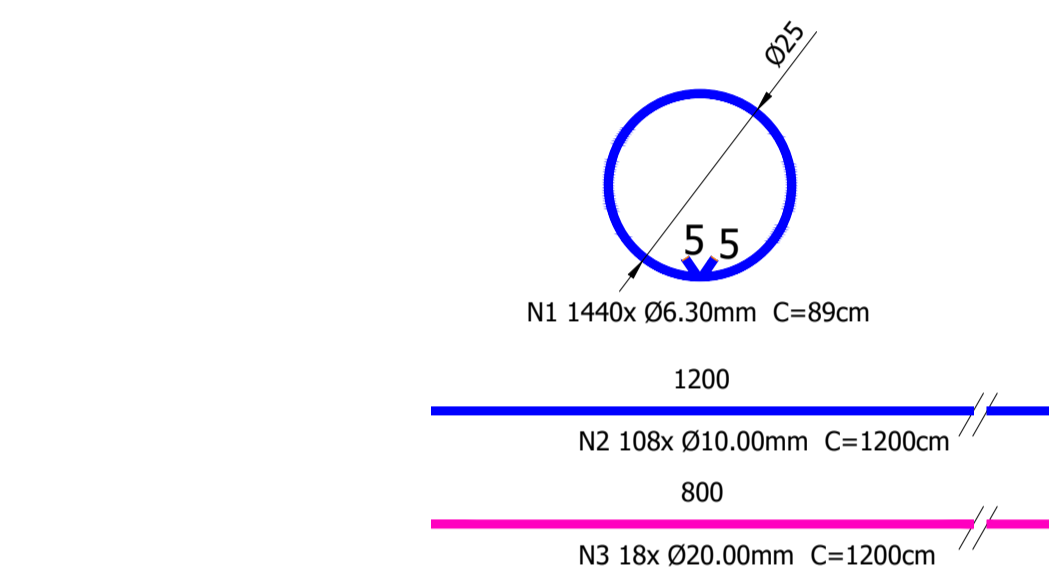
PERSPECTIVA

SEM ESCALA



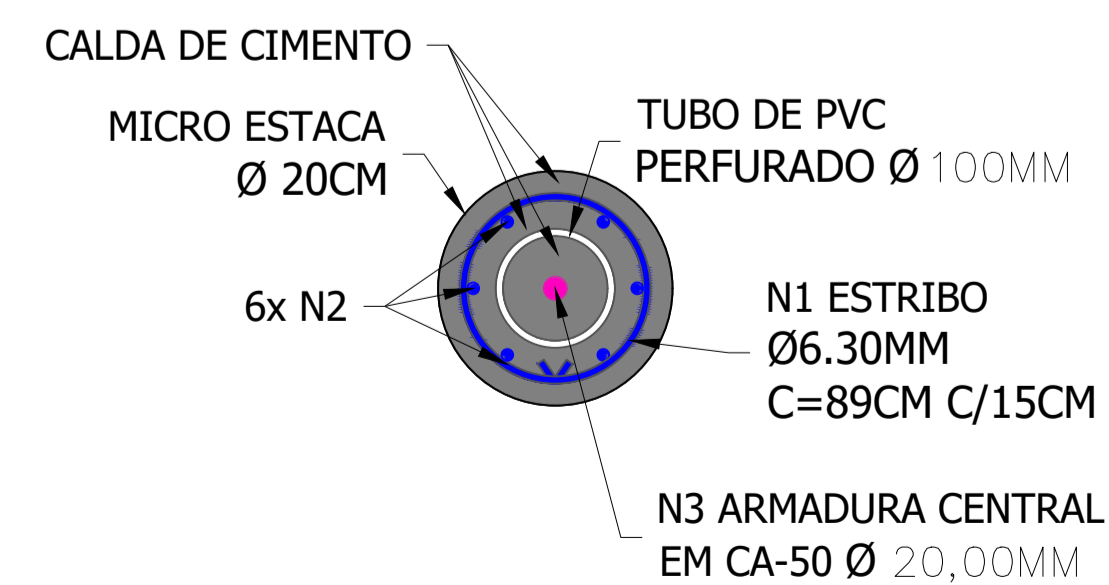
PLANTA DO BLOCO (02x)

ESC. 1:50



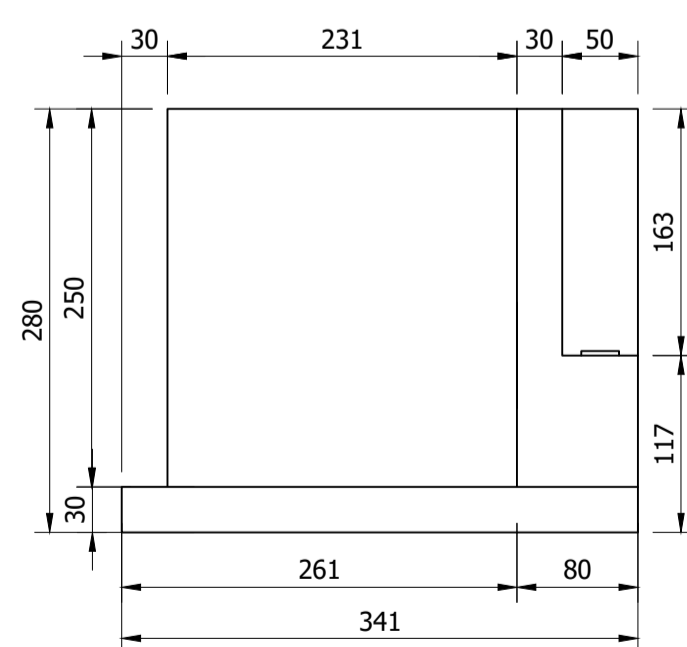
SEÇÃO ESTACA RAIZ (18x)

ESCALA 1:10



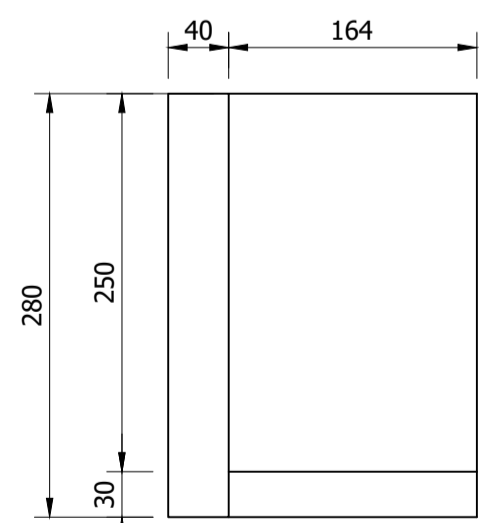
DETALHE ESTACAS RAIZ (18x)

ESCALA 1:10



SEÇÃO BB (02x)

ESC. 1:50



SEÇÃO CC (04x)

ESC. 1:50

TABELA DE CONCRETO

RESUMO CONCRETO

ELEMENTO	VOLUME (m3)
CABECEIRA (fck≥25Mpa)	30,68
BLOCO (fck≥25Mpa)	15,46
VOLUME TOTAL	46,14

TABELA DE AÇO

LISTA DE AÇO

N	Ø (mm)	QUANT.	COMPRIMENTOS (cm)	
			UNITÁRIO	TOTAL
1	6,3	1440	89	128160
2	10,0	108	1200	129600
3	20,0	18	1200	21600

RESUMO DO AÇO

Ø	Kg/m	COMP. (m)	PESO (kg)
6,3	0,245	1281,6	314
10,0	0,617	1296	800
20,0	2,466	216	533
PESO TOTAL			1646

LEGENDA

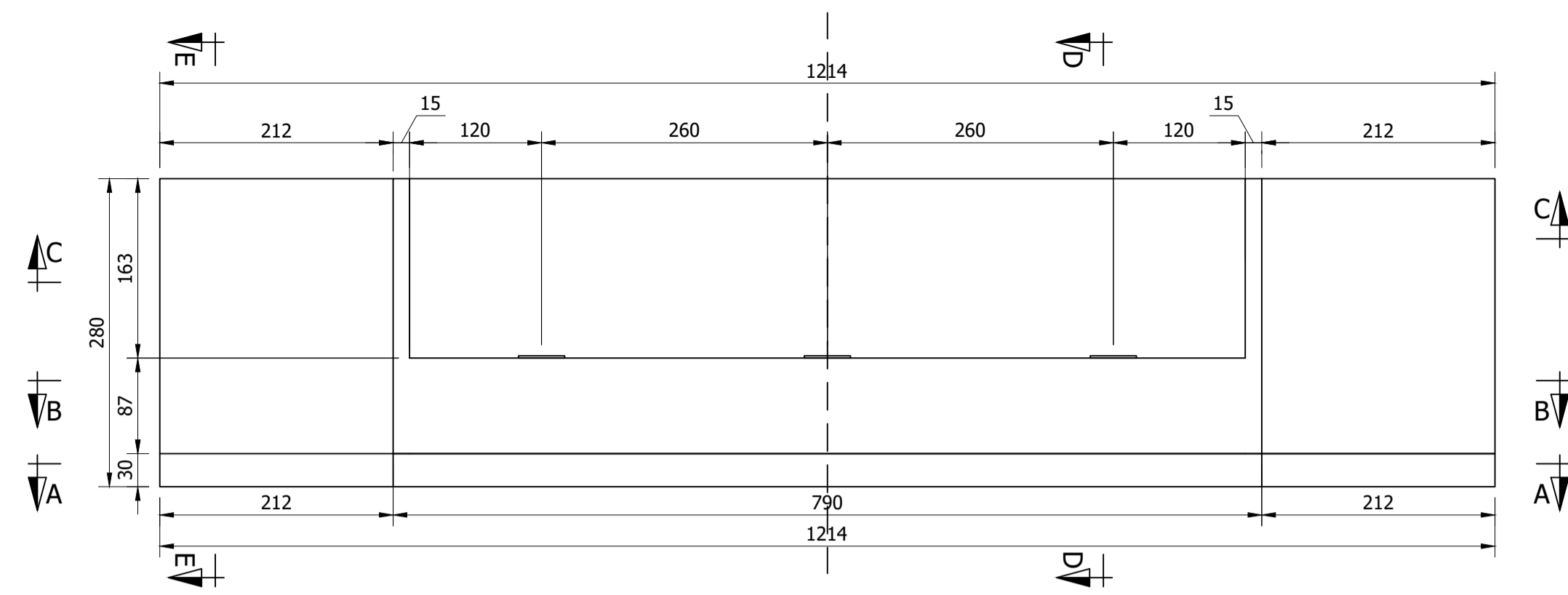
18x ESTACAS RAIZ Ø31cm COM COMPRIMENTO DE 12,00m

PROGETTARE
ENGENHARIA E ACESSORIA

RESPONSÁVEL TÉCNICO: CRISTIANO FUGALI CREA RS 236549

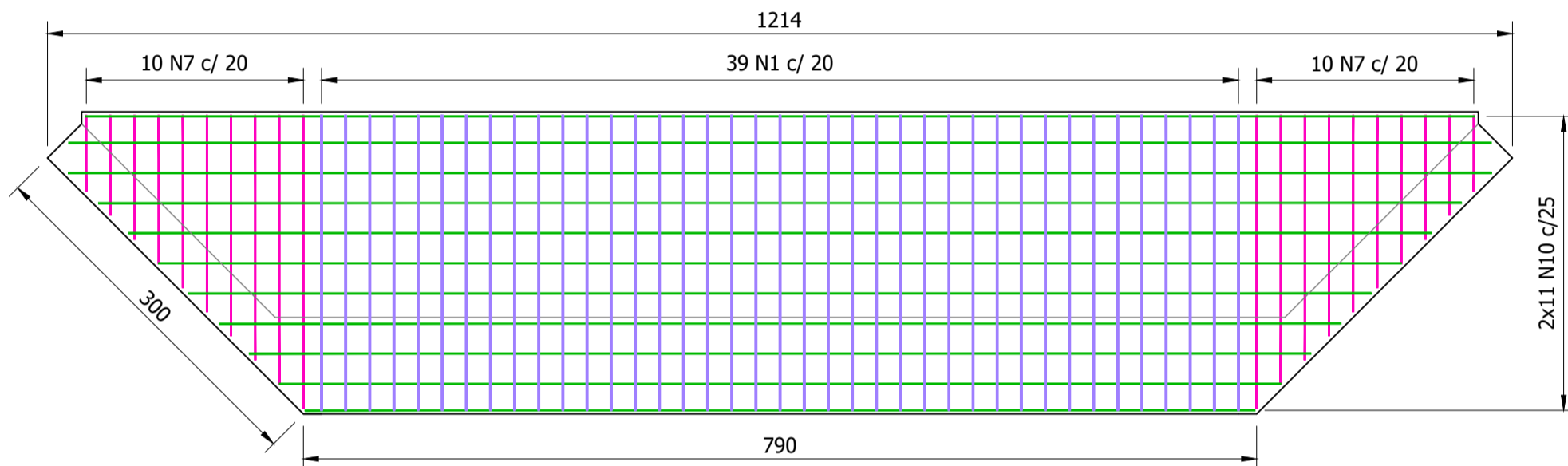
PONTE MISTA DE AÇO E CONCRETO - 30,00 x 7,50m
MUNICÍPIO DE COTIPORÁ/RS
PROJETO DE INFRAESTRUTURA E MESOESTRUTURA FORMAS

Nº DO PROJETO: 25-0820-COTIPORA
DATA: 20/08/2025 FOLHA: 02/03



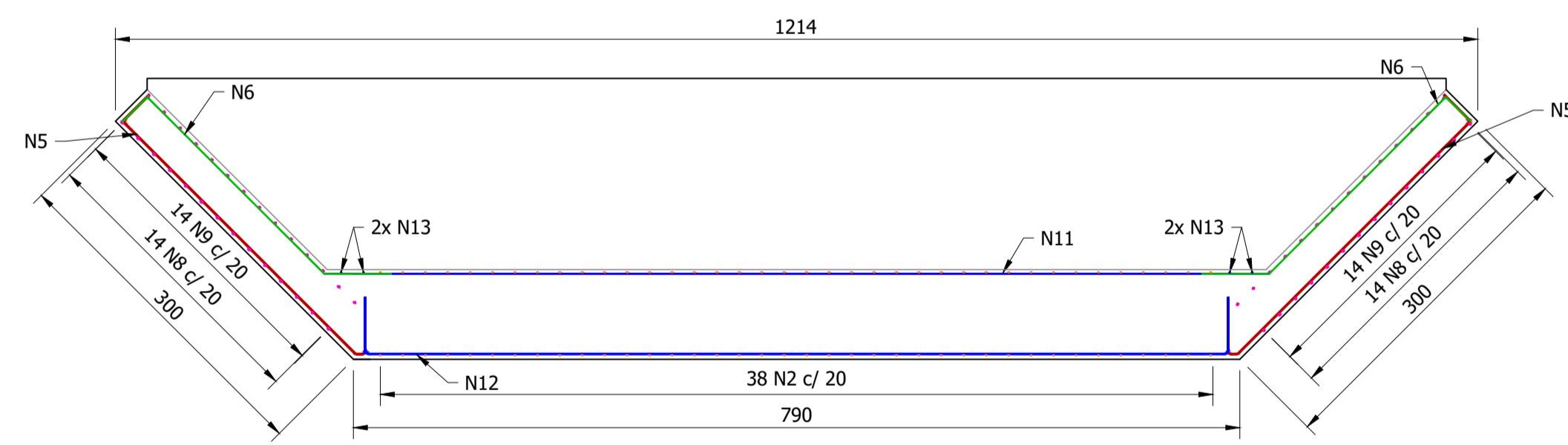
ELEVAÇÃO CABECEIRA (02x)

ESC. 1:50



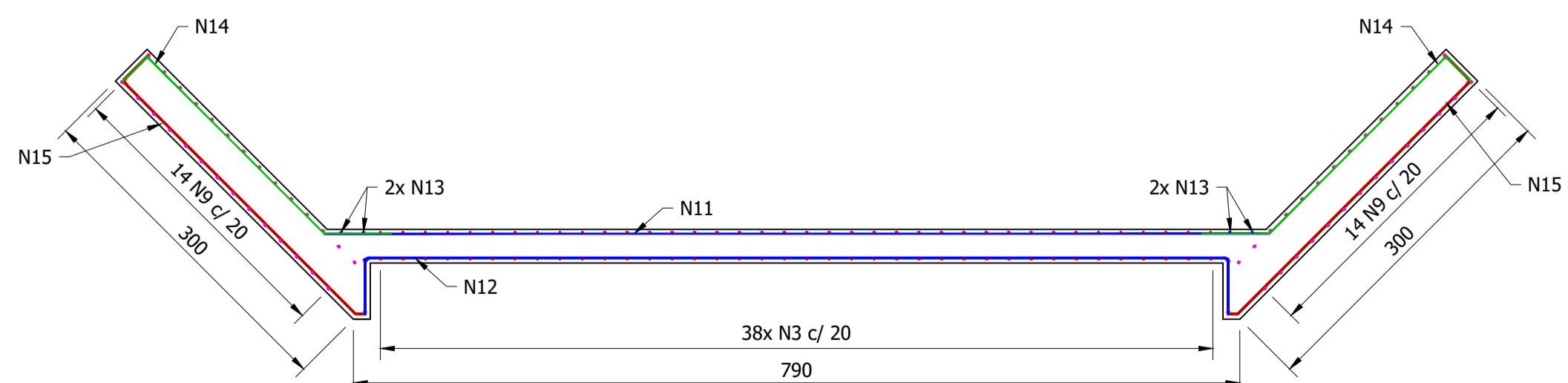
SEÇÃO AA (02x)

ESC. 1:50



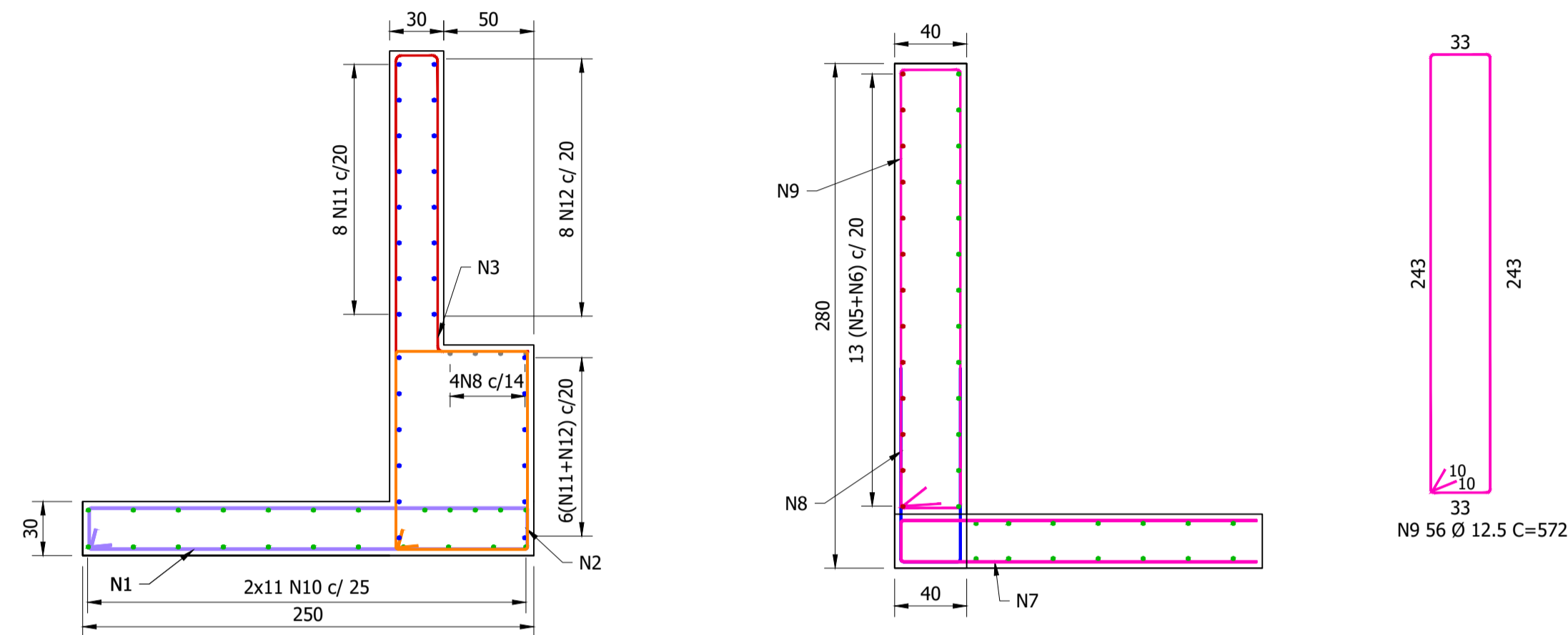
SEÇÃO BB (02x)

ESC. 1:50



SEÇÃO CC (02x)

ESC. 1:50

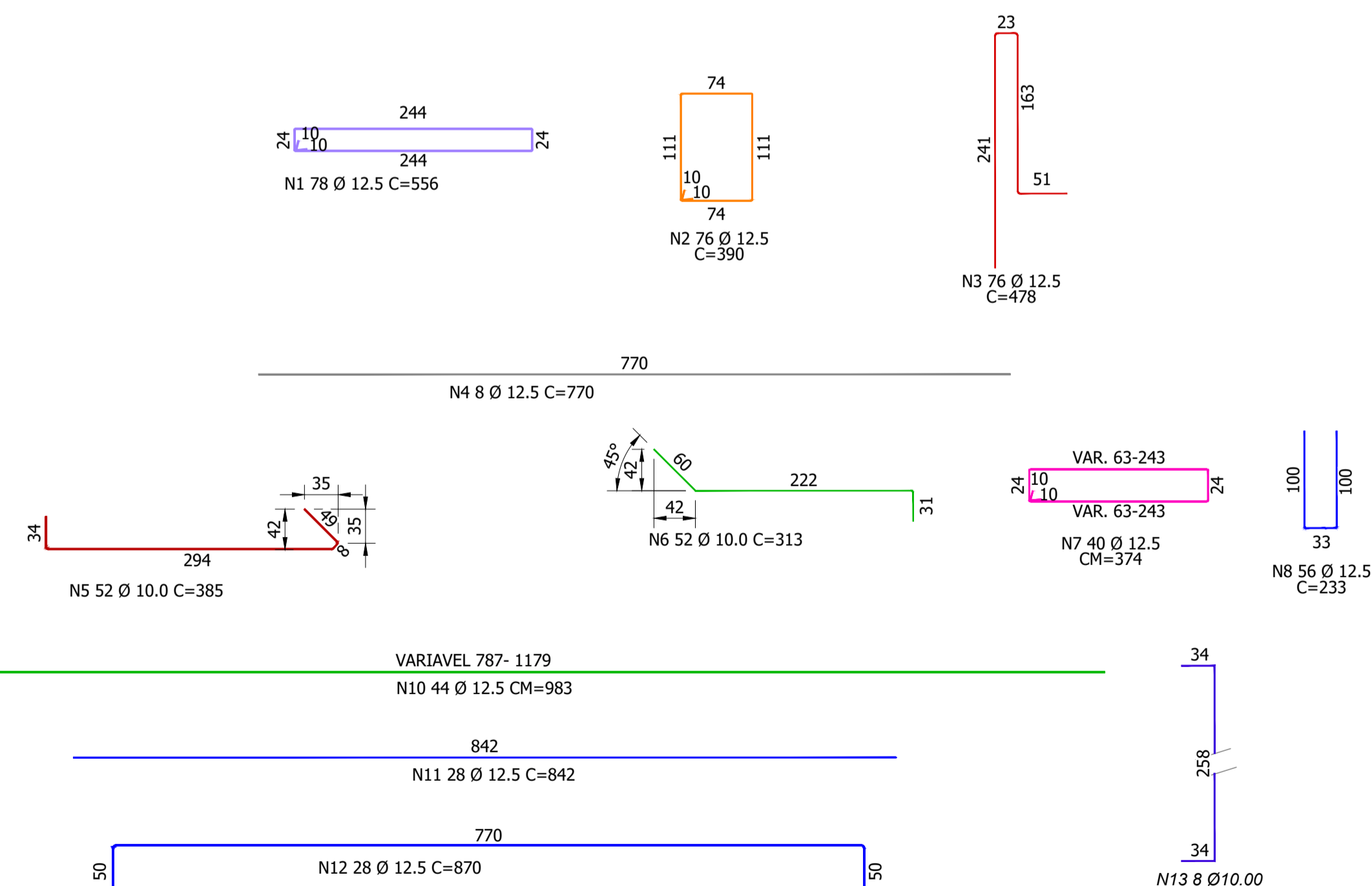


SEÇÃO DD (02x)

ESC. 1:30

SEÇÃO EE (04x)

ESC. 1:30



ARMADURAS

ESC. 1:50

TABELA DE AÇO

LISTA DE AÇO

N	Ø (mm)	QUANT.	COMPRIMENTOS (cm)	
			UNITÁRIO	TOTAL
1	12,5	78	556	43368
2	12,5	76	390	29640
3	12,5	76	478	36328
4	12,5	8	770	6160
5	10,0	52	385	20020
6	10,0	52	313	16276
7	12,5	40	374	14960
8	12,5	56	233	13048
9	12,5	56	572	32032
10	12,5	44	983	43252
11	12,5	28	842	23576
12	12,5	28	870	24360
13	10,0	8	326	2608

RESUMO DO AÇO

Ø	Kg/m	COMP. (m)	PESO (Kg)
10,0	0,617	389,04	240
12,5	0,963	2667,24	2569
PESO TOTAL			2809

PROGETTARE
ENGENHARIA E ASSESSORIA

RESPONSÁVEL TÉCNICO: CRISTIANO FUGALI CREA RS 236549

PONTE MISTA DE AÇO E CONCRETO - 30,00 x 7,50m
MUNICÍPIO DE COTIPORÁ/RS
PROJETO DE INFRAESTRUTURA E MESOESTRUTURA
ARMAÇÃO

Nº DO PROJETO:
25-0820-COTIPORA
DATA:
20/08/2025
FOLHA:
03/03