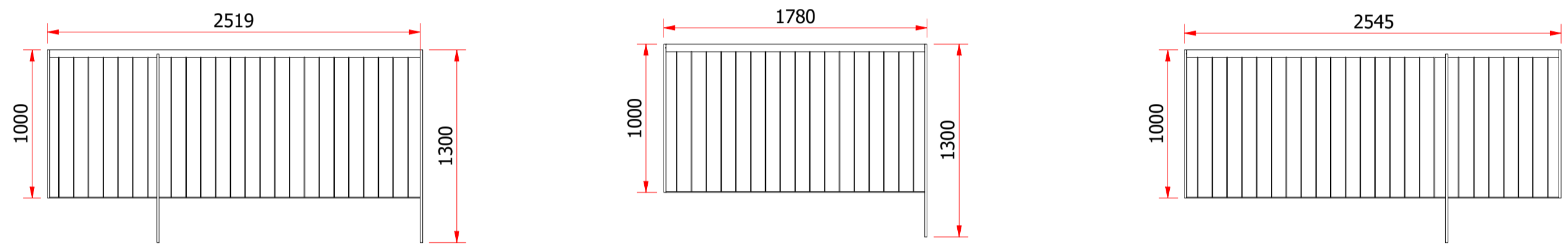


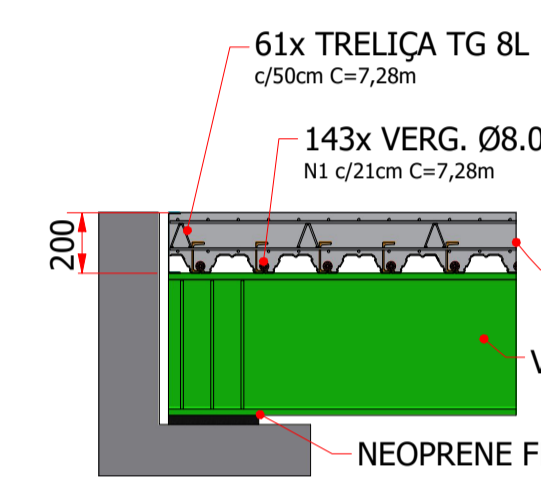
PLANTA BAIXA - MONTAGEM  
ESC.: 1:60



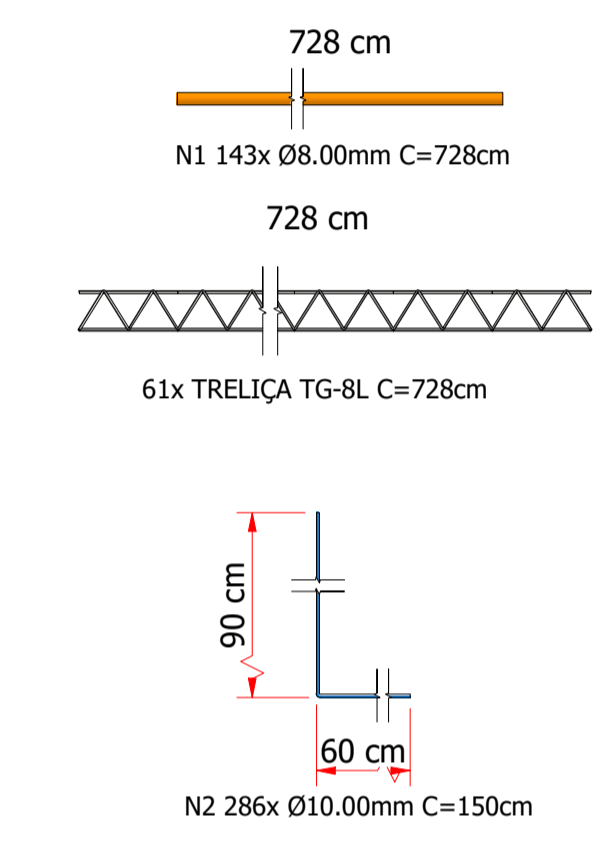
GM01 - GRADIL 01 (02x)  
ESC.: 1:30 | VISTA FRONTAL

GM02 - GRADIL 02 (28x)  
ESC.: 1:30 | VISTA FRONTAL

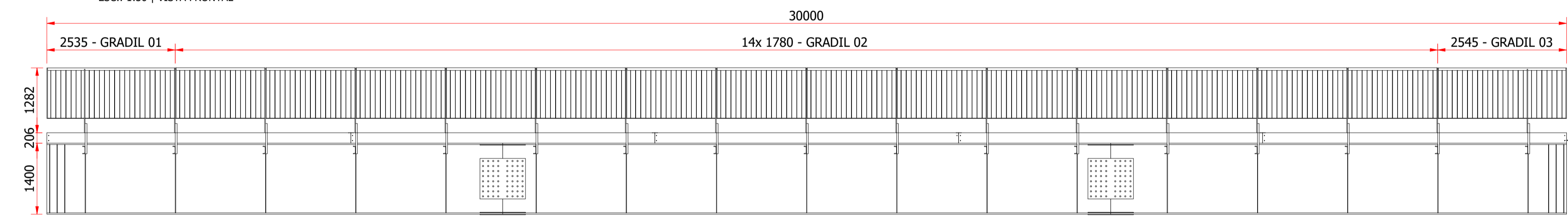
GM03 - GRADIL 03 (02x)  
ESC.: 1:30 | VISTA FRONTAL



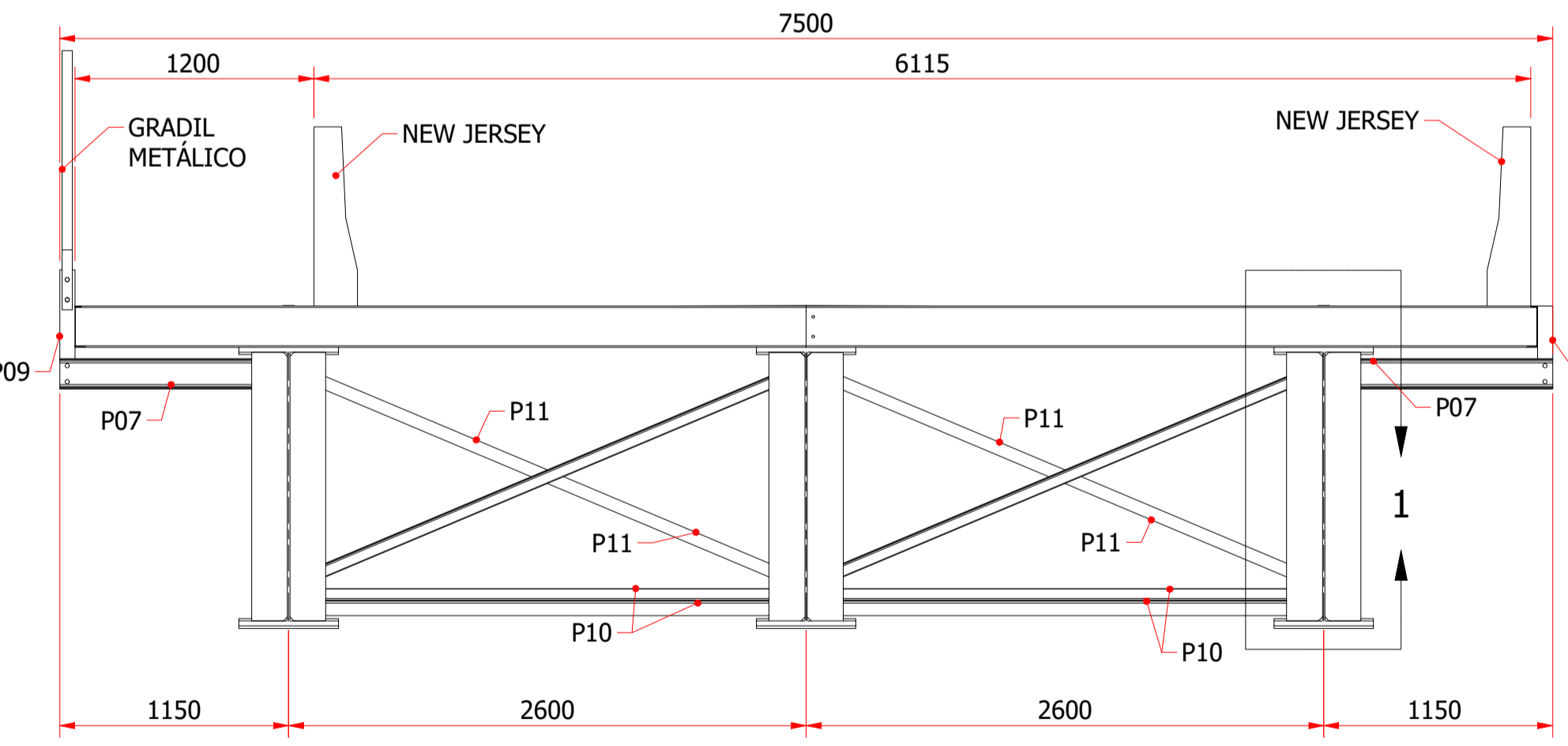
DET. TABULEIRO  
ESC.: 1:25



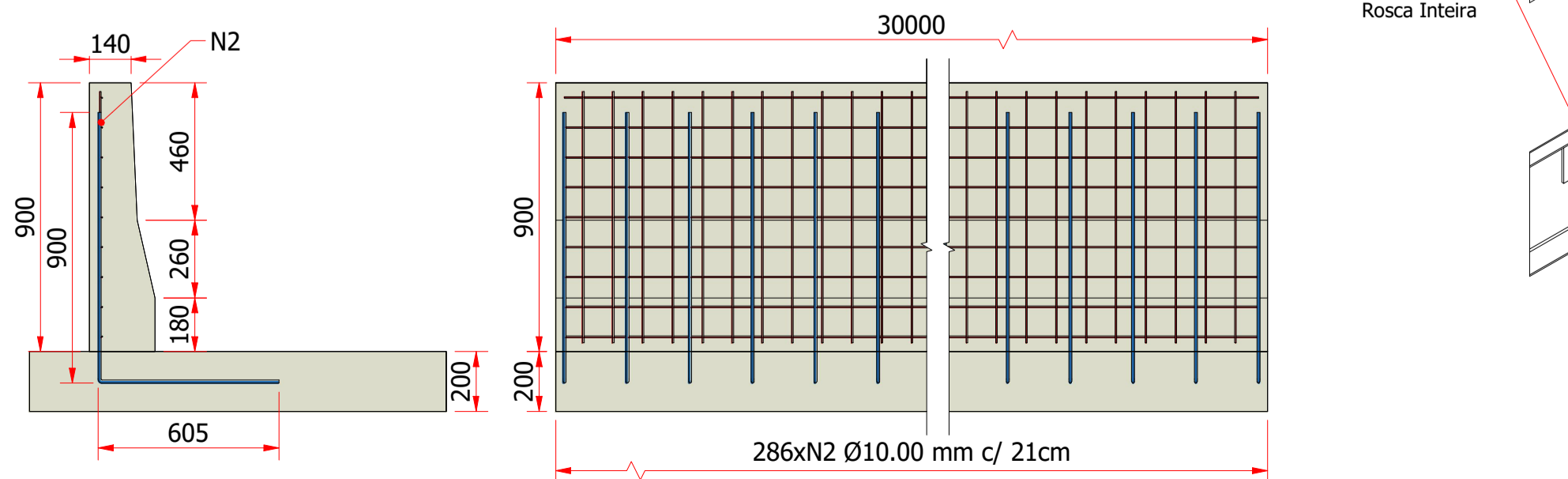
CORTE A-A  
ESC.: 1:20



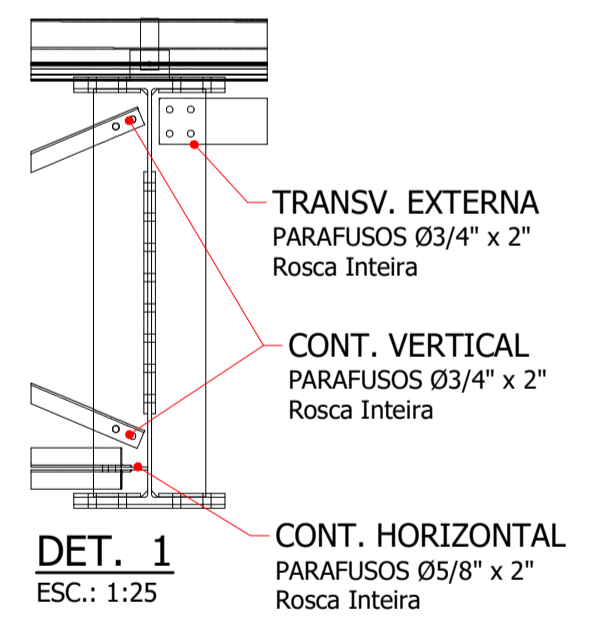
ELEVACÃO LATERAL DA PONTE  
ESC.: 1:60



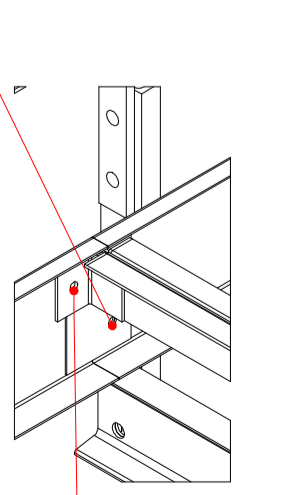
ELEVACÃO FRONTAL DE MONTAGEM  
ESC.: 1:30



NEW JERSEY (02x)  
ESC.: 1:20



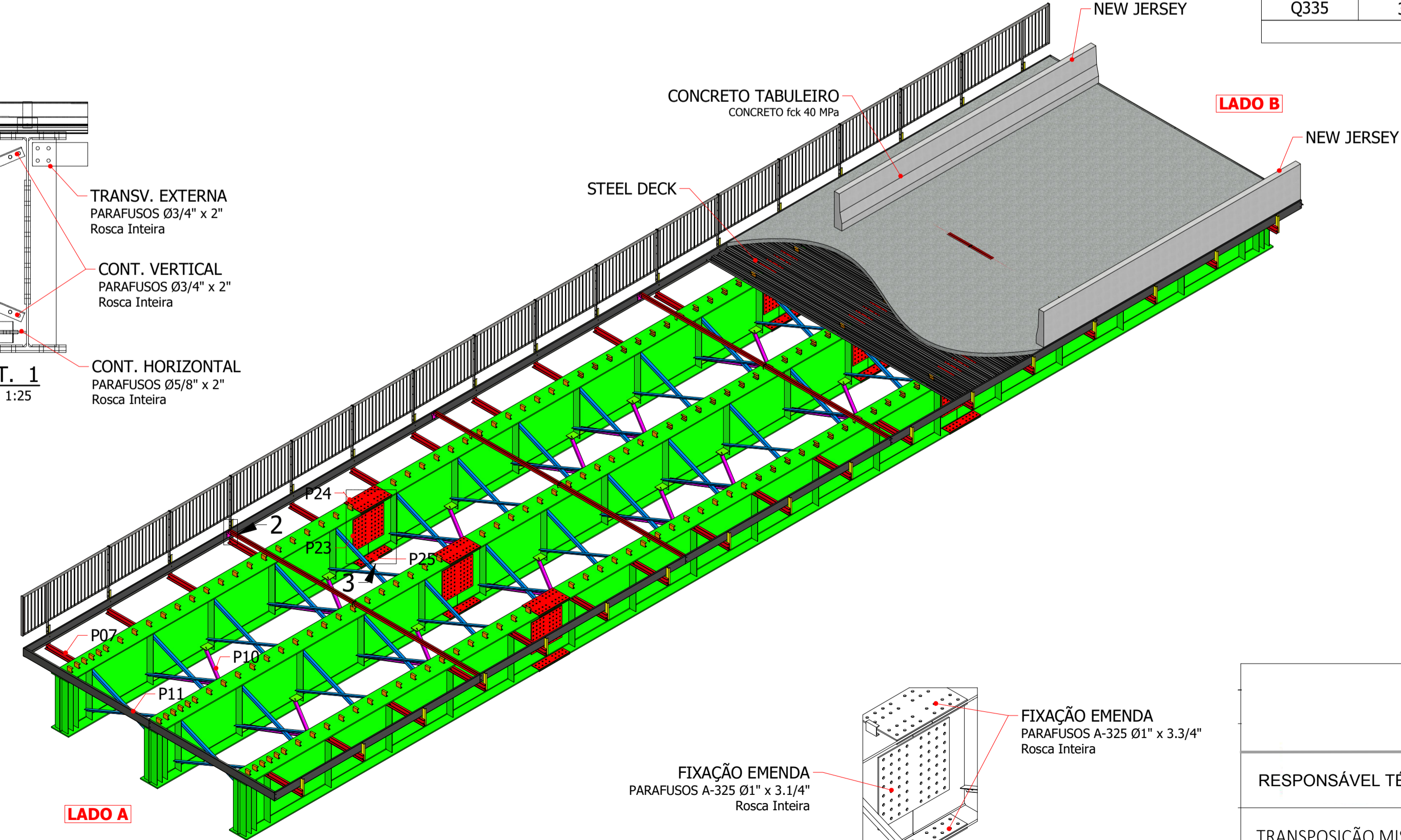
DET. 1  
ESC.: 1:25



DET. 2  
ESC.: 1:10



DET. 3  
ESC.: 1:35



PERSPECTIVA DE MONTAGEM  
ESC.: 1:80

RESUMO DE COMPONENTES

ID	DESCRIÇÃO	QUANT.	COMP. (m)	PESO UNIT. (kg)	PESO TOTAL (kg)
P01.1	PERFIL SOLDADO 01	6,00	9,00	2961,00	17766,00
P01.2	PERFIL SOLDADO 02	3,00	12,00	3948,00	11844,00
P02	NERVURA	36,00	1,35	18,06	650,10
P03	CH. LIG. INTERNA	68,00	1,35	18,06	1227,90
P04	CH. LIG. EXTERNA	34,00	1,35	18,06	613,99
P05	CH. LIG. CONTRAVENTO	64,00	0,22	3,28	209,74
P06	CONECTOR	222,00	0,13	1,04	230,88
P07	TRANSV. EXTERNA	34,00	1,12	13,65	464,06
P08	SUP. CH. DE BORDA	17,00	0,42	2,54	43,18
P09	SUP. GRADIL	17,00	0,60	3,65	62,11
P10	CONTRAVENTO HORIZ.	32,00	2,86	17,47	559,05
P11	CONTRAVENTO VERTICAL	68,00	2,76	16,83	1144,43
P13	CH. DE BORDA LATERAL 01	2,00	6,00	42,60	85,19
P14	CH. DE BORDA LATERAL 02	2,00	6,00	42,60	85,19
P15	CH. DE BORDA LATERAL 03	2,00	6,00	42,60	85,19
P16	CH. DE BORDA LATERAL 04	2,00	6,00	42,60	85,19
P17	CH. DE BORDA LATERAL 05	2,00	6,00	42,60	85,19
P18.1	CH. DE BORDA TRANSV. 01	2,00	3,67	26,85	53,70
P18.2	CH. DE BORDA TRANSV. 02	2,00	3,67	26,30	52,60
P19	JUNTA DE DILATAÇÃO	8,00	3,67	36,66	293,28
P23	CH. EMENDA ALMA	12,00	0,90	70,56	846,72
P24	CH. EMENDA MESA 01	12,00	0,90	44,10	529,20
P25	CH. EMENDA MESA 02	24,00	0,90	19,40	465,70
P26	NEOPRENE	6,00	0,30	-	-
P27	STEEL DECK	36,00	7,31	-	-
GM01	GRADIL 01	2,00	2,52	53,34	106,68
GM02	GRADIL 02	28,00	1,78	36,23	1014,36
GM03	GRADIL 03	2,00	2,53	51,49	102,98
-	CONJ. PARAFUSO* Ø 1/2" x 2"	172,00	0,05	-	-
-	CONJ. PARAFUSO* Ø 5/8" x 2"	128,00	0,05	-	-
-	CONJ. PARAFUSO* Ø 3/4" x 2"	510,00	0,05	-	-
-	CONJ. PARAFUSO* Ø 1" x 3.1/4"	384,00	0,10	-	-
-	CONJ. PARAFUSO* Ø 1" x 3.3/4"	384,00	0,10	-	-
<b>PESO TOTAL (kg)</b>					<b>38705,59</b>
<b>PESO TOTAL (KG) c/ 5% de perda</b>					<b>40640,87</b>

RESUMO DE CONCRETO

ELEMENTO	VOLUME (m3)	VOL. + 10% (m3)
TABULEIRO (fck 40Mpa)	45,00	49,50
<b>VOLUME TOTAL</b>		<b>49,50</b>

RESUMO DE AÇO

MAT.	QUANT.	COMP. UN. (cm)	Kg/m	COMP. TOTAL (m)	PESO (Kg)
Ø 8.0 (N1)	143	728	0,395	1041	411
Ø 10.0 (N2)	286	728	0,617	2082	1285
TG 8L	61	728	0,735	444	326
Q335	37	TELA 2,45x6,00m	78,9/un.	543,90 (m²)	2919
<b>PESO TOTAL</b>					<b>4942</b>

PROGETTARE  
ENGENHARIA E ASSESSORIA

RESPONSÁVEL TÉCNICO: CRISTIANO FUGALI CREA RS 236549

TRANSPosição MISTA 30,00m x 7,50m  
MUNICÍPIO DE COTIPORÁ  
PROJETO EXECUTIVO

CLIENTE:	P.M. COTIPORÁ/RS
NR DO PROJETO:	25-0819-001-COTIPORÁ
DATA:	19/08/2025
FOLHA:	09/09
REVISÃO:	0