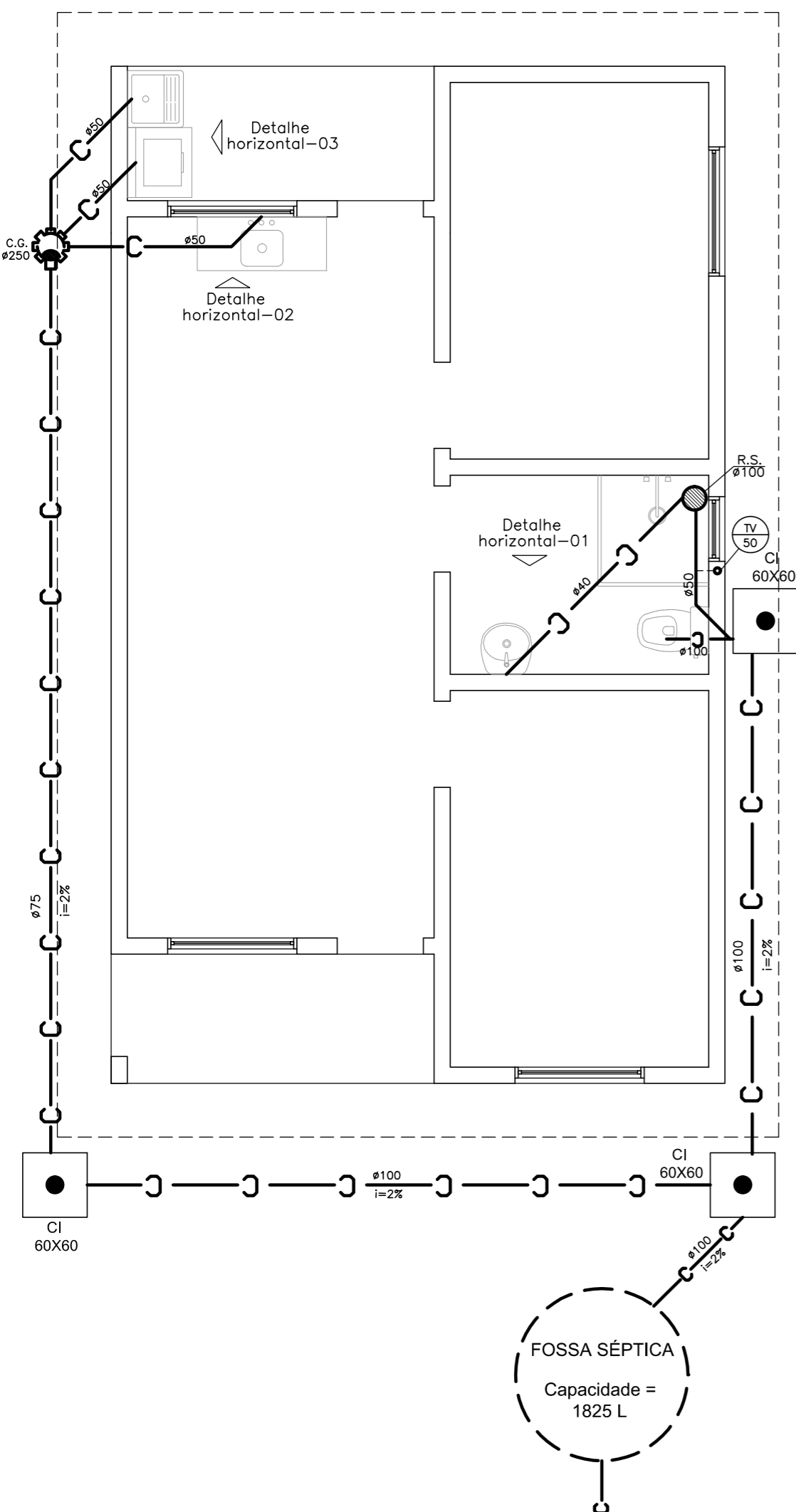
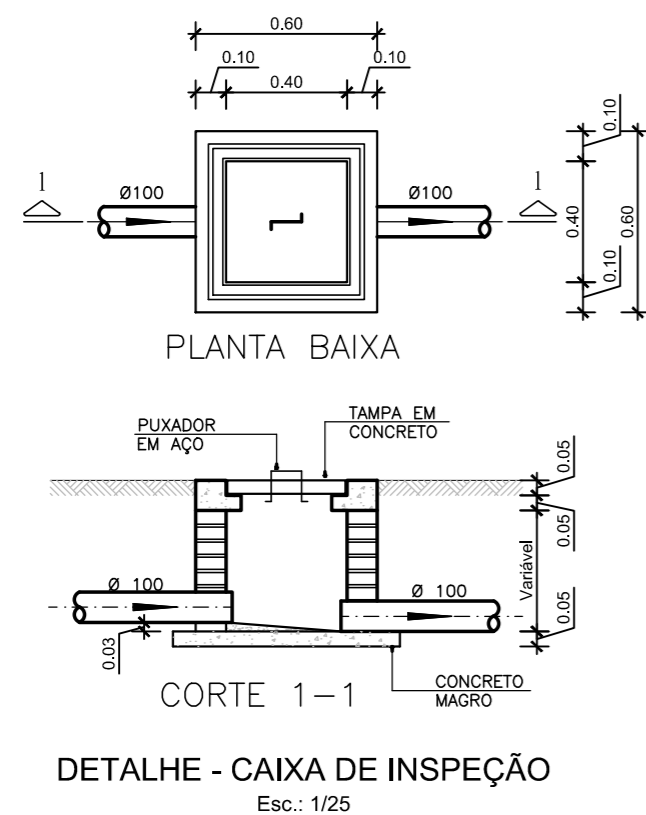


NOTAS — ESGOTO



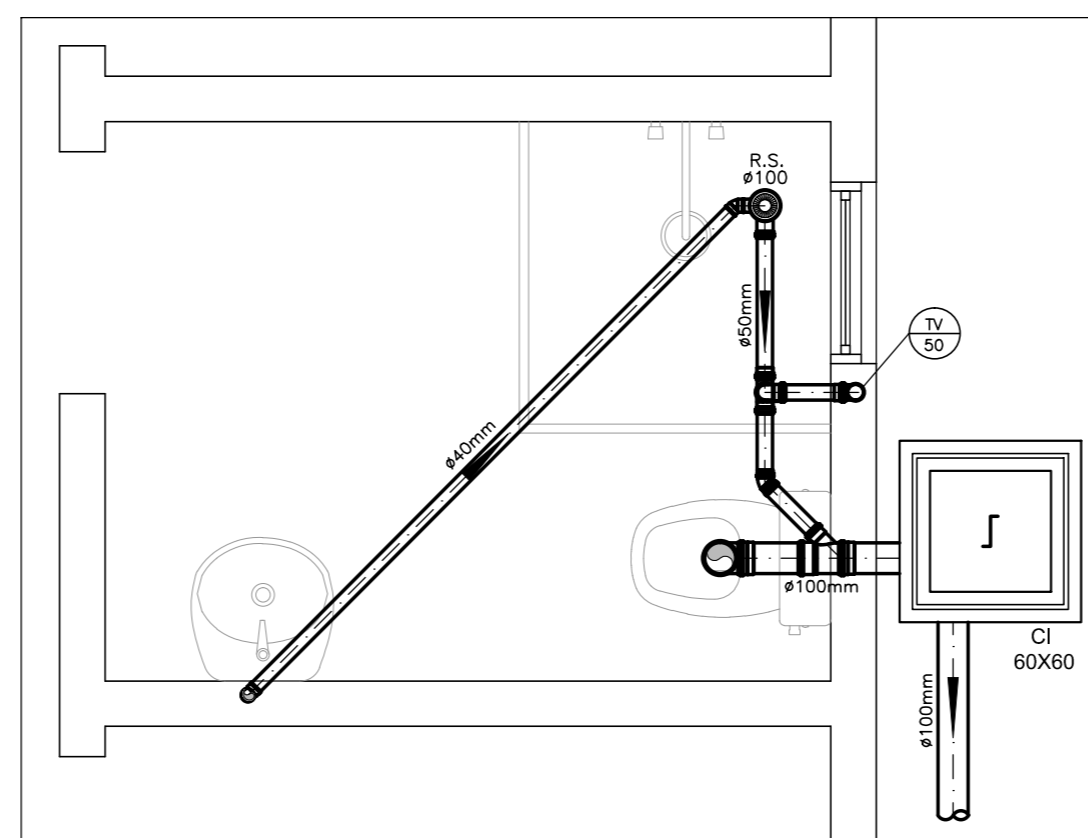
PROJETO HIDROSSANITÁRIO
Esc.: 1/50



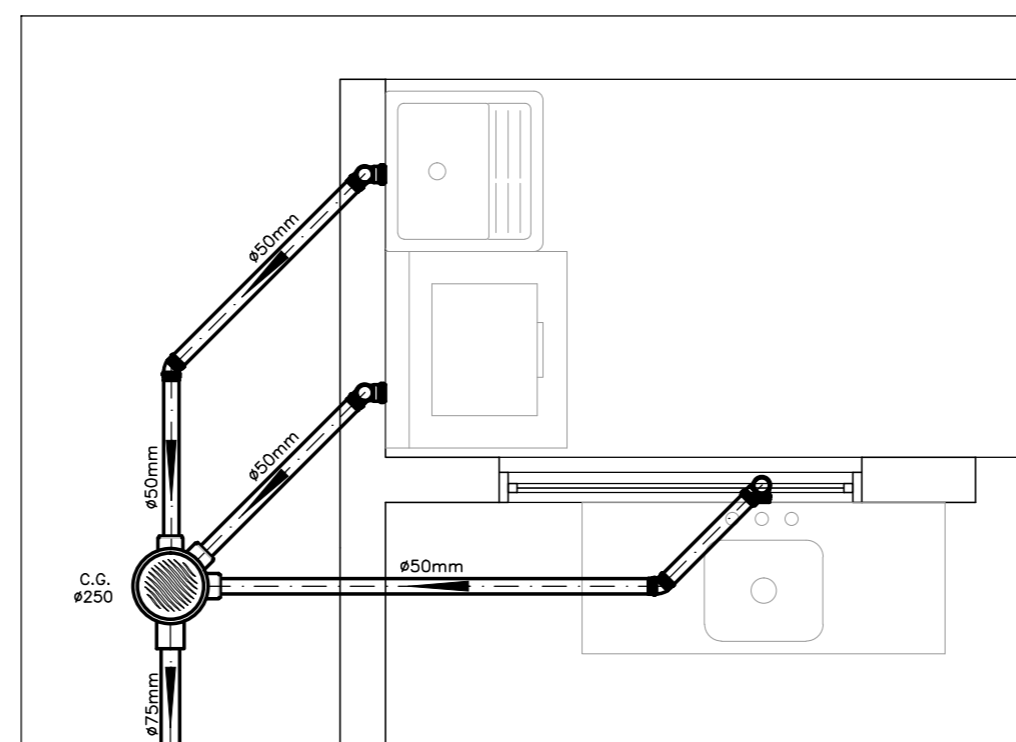
DETALHE - CAIXA DE INSPEÇÃO
Esc.: 1/25

LEGENDA HIDROSSANITÁRIA:

	CI = Caixa de Inspeção 60cm x 60cm
	CA = Caixa de Areia 50cm x 50cm
	Tubo PVC para esgoto
	Tubo PVC para abast. de água
	Canilização água pluvial
	Coluna de ventilação (50mm)
	Tubo de queda cloacal (100mm)
	Coluna de queda pluvial (150mm)
	RS = Ralo Sifonado
	CG = Caixa Gordura
	RG = Registro de Gaveta
	Joelho L.R.A. com bucha de latão 25x1/2"



DETALHE HORIZONTAL - 01
Esc.: 1/25



DETALHE HORIZONTAL - 02 e 03
Esc.: 1/25

—Quanto a inclinação:
—A inclinação mínima para a rede de esgoto e águas pluviais serão conforme indicado abaixo:

Diâmetros	Esgoto	Águas pluviais
40	2,0%	—
50	2,0%	1,00%
75	2,0%	1,00%
100	1,0%	1,00%

—CAIXAS E RALOS.
—As caixas de inspeção deverão ser confeccionadas conforme detalhe em projeto e serão em alvenaria de tijolos maciços.
— Todos os materiais deverão ser fabricados por empresas com certificação INMETRO e com os materiais também certificados de acordo com as especificações em projeto e deverão ser fabricados
— Todos os vasos sanitários estão locados a 30cm da parede pronta para o eixo dos mesmos
—Todas as tubulações deverão ser montadas com junta elástica nas bitolas iguais ou superior a 50mm. Já as tubulações inferiores deverão ser soldadas com adesivo plástico, com exceção da ligação do ponto de lavatório com o sifão
—Não é permitido em hipótese alguma, o uso de aquecimento para a fabricação de bolsas ou curvas devendo ser utilizadas as conexões apropriadas como: luva simples, luva de correr e curvas, etc
—No projeto de cobertura (ventilação das colunas) na extremidade de cada tubo será colocada tela plástica de mosquito para evitar a entrada de resíduos sólidos.
—Todas as vezes que a tubulação de PVC—ESGOTO for colocada em paredes ou revestimentos com alvenaria deverá ser envolvida com tela de arame.
—A vedação da bacia sanitária deverá ser feita com anel deca ou similar, conforme indicado no projeto.

—INSTRUÇÕES DE MONTAGEM:
—JUNTAS SOLDADAS:
Limpar com estopa branca a ponta e bolsa a serem unidas.
Lixar a ponta e a bolsa com lixa N°100 até eliminar o brilho superficial.
Limpar a ponta e a bolsa com uma estopa branca embebida em solução limpadora.
D— Aplicar adesivo tigre ou similar na bolsa e na ponta a serem unidas procedendo a montagem imediata.
—JUNTA ELÁSTICA COM ANEL DE BORRACHA:
A— Limpar com estopa branca a ponta e bolsa a serem unidas.
B— Introduzir o anel de borracha no alojamento (virala) apropriado existente na bolsa.
C— Marcar a profundidade da bolsa na ponta do tubo. Essa marcação servirá como referência para se constatar a penetração da ponta no interior da bolsa.
D— Aplicar pasta lubrificante na parte visível do anel (já colocado na bolsa). Repetir essa mesma operação na ponta do tubo. Não utilizar graxas ou óleos como lubrificantes.
E— Proceder a montagem introduzindo a ponta no tubo até o fundo da bolsa tendo como referência a marca previamente feita no tubo. Recuar a ponta para fora da bolsa aproximadamente 5mm. Isso possibilitará que a junta observe os movimentos da tubulação devido a expansão térmica.



PREFEITURA MUNICIPAL DE PORTO VERA CRUZ

MINHA CASA, MINHA VIDA
FNHIS SUB 50

ASSUNTO: Projeto Hidrossanitário

Resp. Prefeitura: _____
Jaime Domingos Taffarel
Prefeito Municipal

RESP. TÉCNICO: _____
Eng. Civil: Talvane Engroff
CREA: 107476—D

PRANCHA

06

ESCALA : Indicada	AREA: 53,86m ²	DATA: Setembro/2025	DESENHO: Andriele dos Santos
----------------------	------------------------------	------------------------	---------------------------------