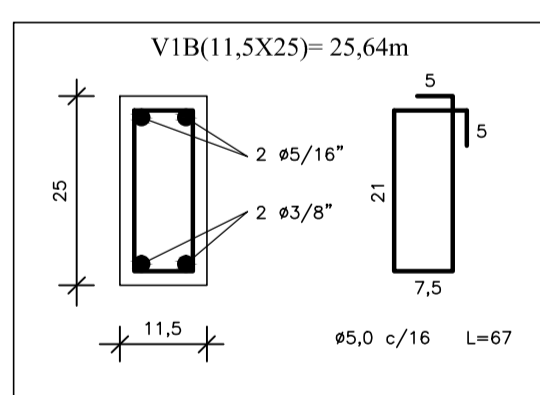
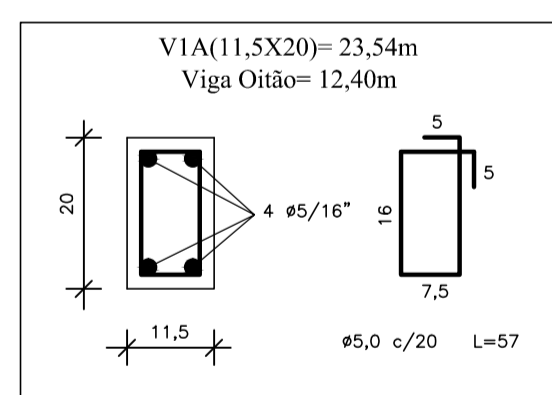


PROJETO ESTRUTURAL
Plantas de Localização
Esc.: 1/50

LEGENDA	
	Vigas Fundação Nível 0,00m
	Vigas Fundação Nível -0,05m
	Vigas sobre parede
	Vigas aéreas
	Pilar segue



DETALHE DAS VIGAS - NÍVEL 2,65
Esc.: 1/10

Obs.: Antes de ser montada as formas e a armadura das vigas, conferir as medidas 'in loco'.

CONCRETO

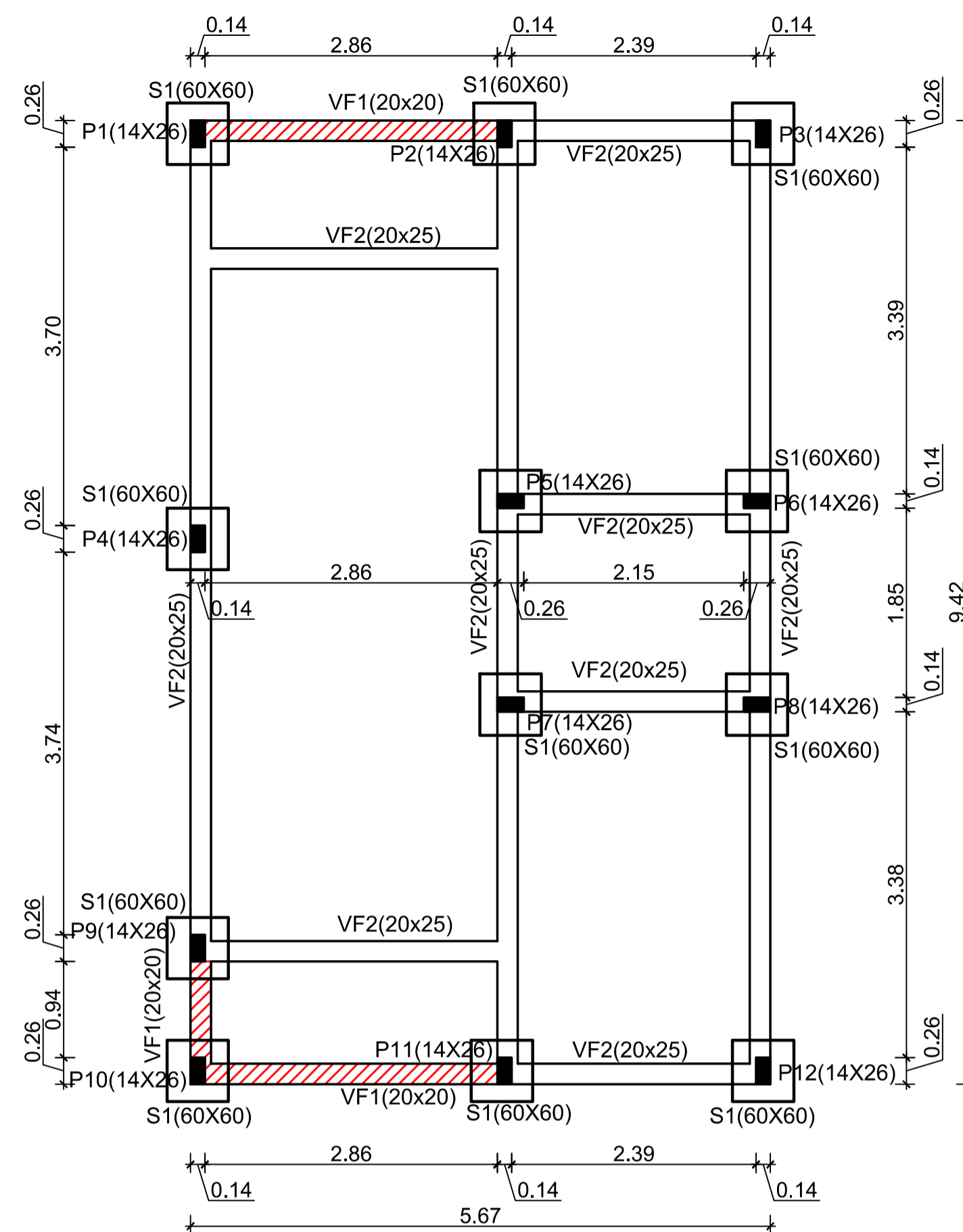
- FCK > 25 MPA para pilares e vigas de fundação
- FCK > 20 MPA para fundação

RECOBRIMENTO ARMADURA

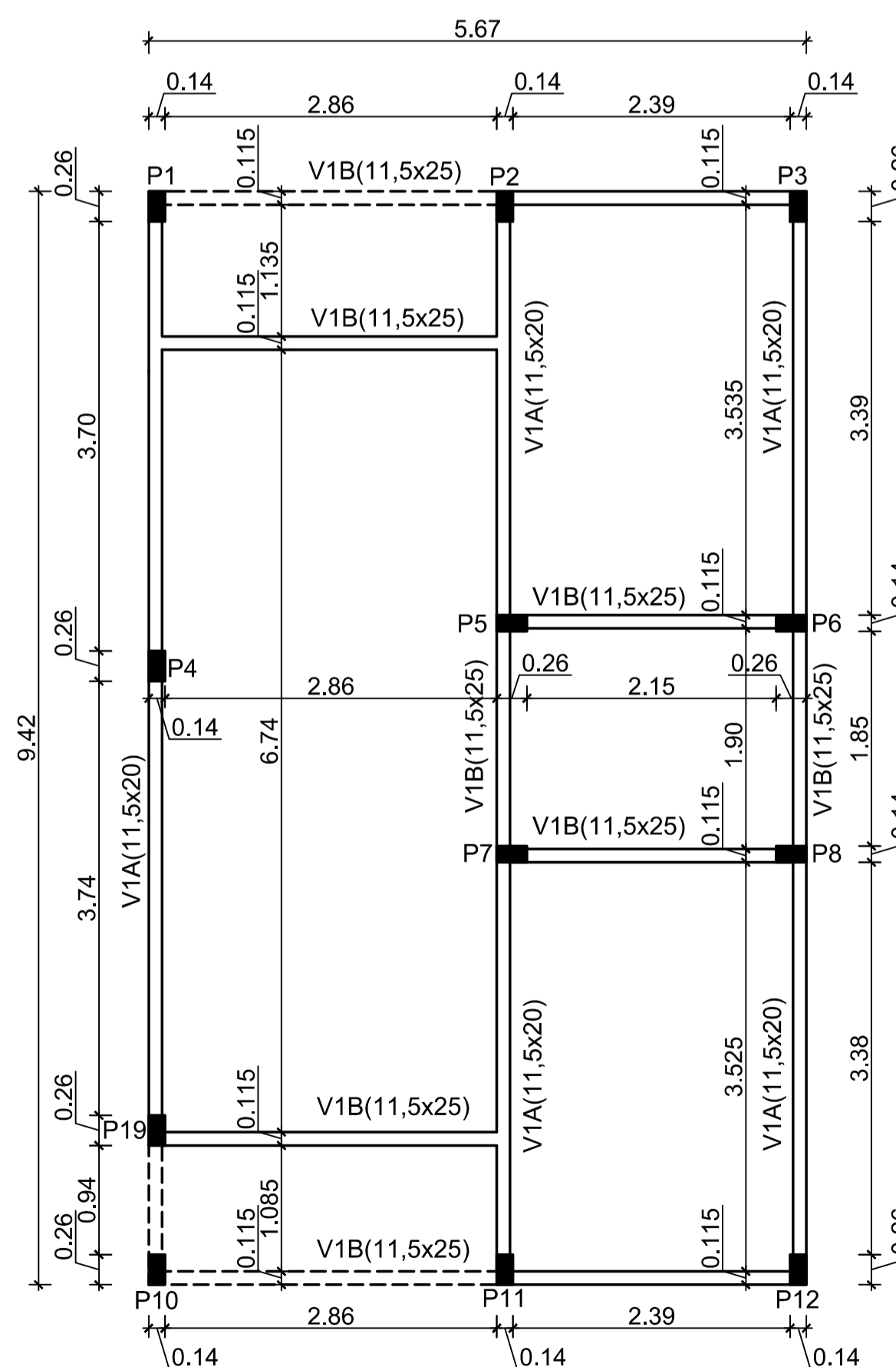
- Elementos estruturais em contato com o solo = 3,00cm

ARRANQUE DE PILAR

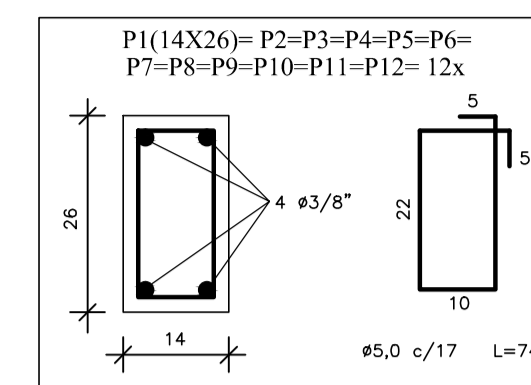
- Armadura: Mesma dos pilares do térreo
- Forma: 5cm a mais em cada direção dos pilares do térreo



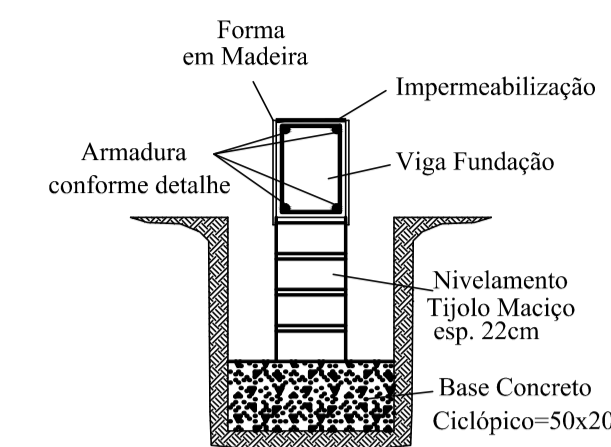
PROJETO ESTRUTURAL
Plantas Formas - Fundação Nível 0,00
Esc.: 1/50



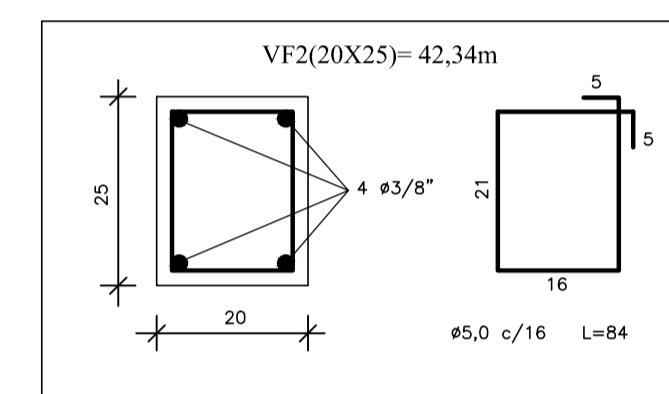
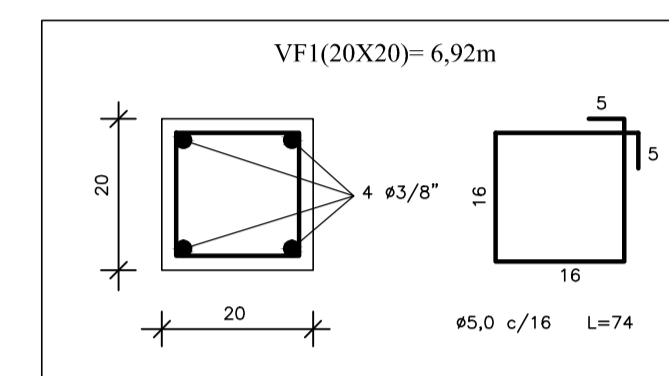
PROJETO ESTRUTURAL
Plantas Formas - Nível 2,65
Esc.: 1/50



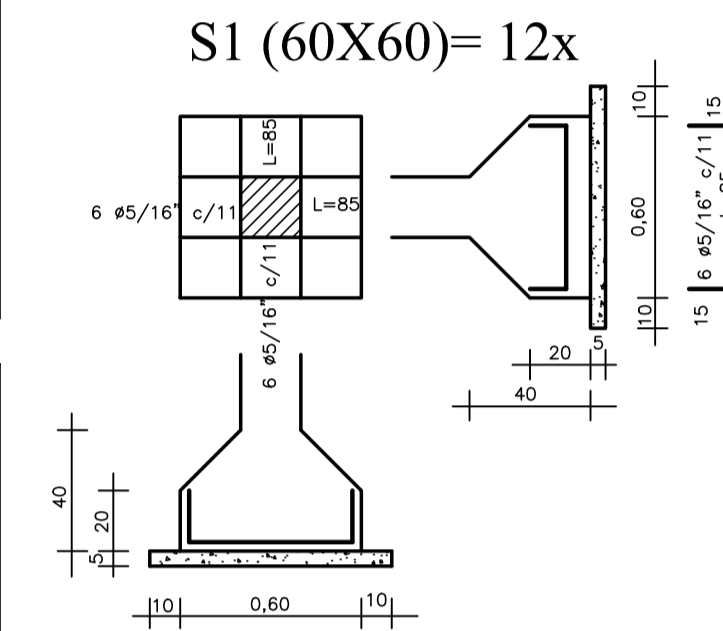
DETALHE PILARES
Esc.: 1/10



DETALHE FUNDAÇÃO
Esc.: 1/20



DETALHE DAS VIGAS DE FUNDAÇÃO
Esc.: 1/10



S1 (60X60)= 12x



PREFEITURA MUNICIPAL DE PORTO VERA CRUZ

MINHA CASA, MINHA VIDA
FNHIS SUB 50

ASSUNTO: Projeto Estrutural: Planta Formas - Fundação Nível 0,00 e Nível 2,65

Resp. Prefeitura: _____
Jaime Domingos Taffarel
Prefeito Municipal

PRANCHA

RESP. TÉCNICO: _____
Eng. Civil: Talvane Engroff
CREA: 107476-D

03

ESCALA : Indicada	AREA: 53,86m ²	DATA: Setembro/2025	DESENHO: Andriele dos Santos
----------------------	------------------------------	------------------------	---------------------------------