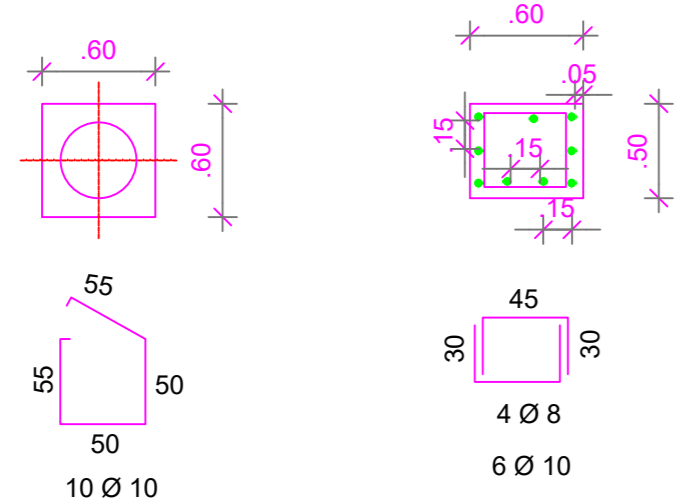
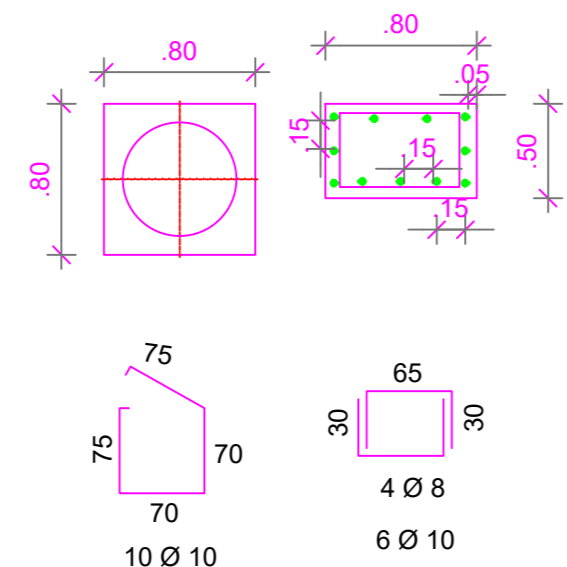


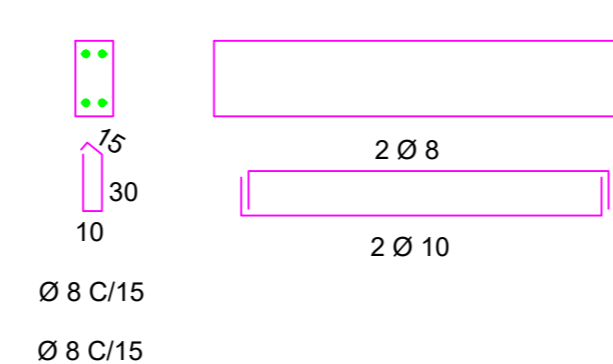
BLOCOS ESTACAS DE Ø40



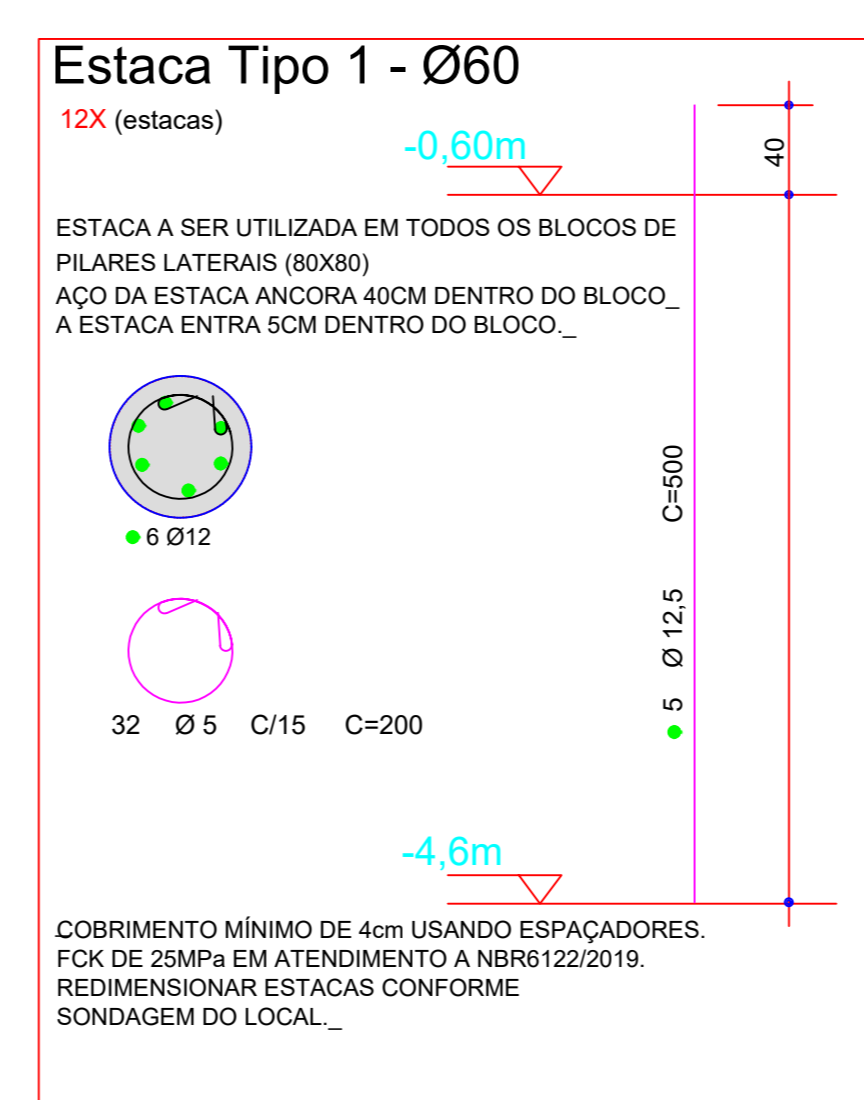
BLOCOS ESTACAS DE Ø60



BALDRAMES



ESTACAS



 Prefeitura Municipal de Glorinha Av. Dr. Pompílio Gomes Sobrinho, 23400 - Centro - Glorinha Fone: (51) 3487-1000 R.202 Home page: www.glorinha.rs.gov.br			
OBRA: QUADRA POLIESPORTIVA COBERTA/ABERTA			
LOCAL DE OBRA: Rua João Batista da Silva S/N - Praça Rotary - Loteamento Nova Glorinha			
CLIENTE:	Prefeitura Municipal de Glorinha CNPJ: 01.338.558/0001-37	DATA:	OCTUBRO/2024
PRONOME:	PROJETO FUNDAÇÕES	ESCALA:	INDICADA
RESP. TÉCNICO:	ENGR. CIVIL VICTOR MARTINS TESEIRA	NOME DO PROJETO:	QUADRA_31.10.2024.dwg
		NÚMERO FRENHA:	ÚNICA