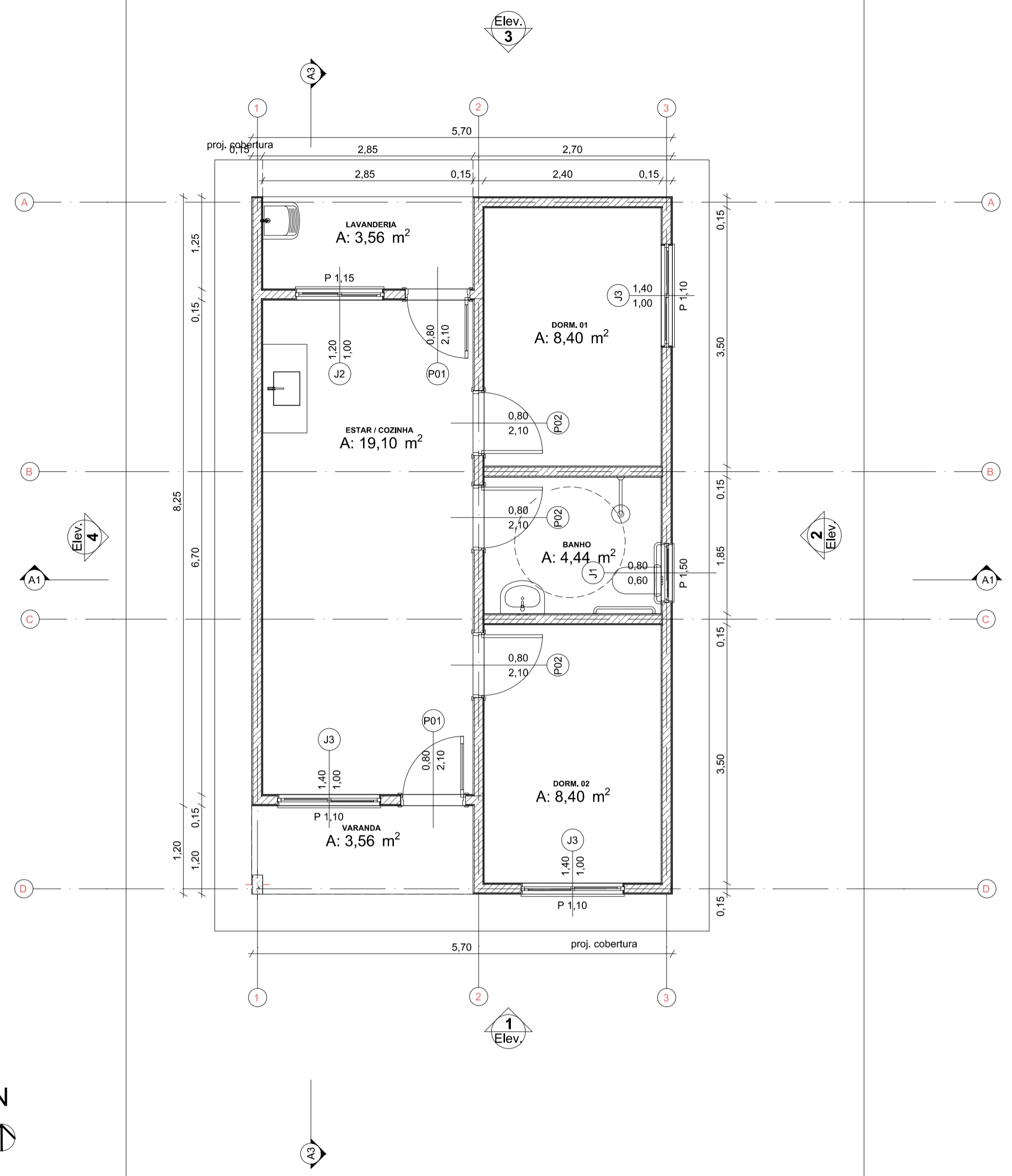
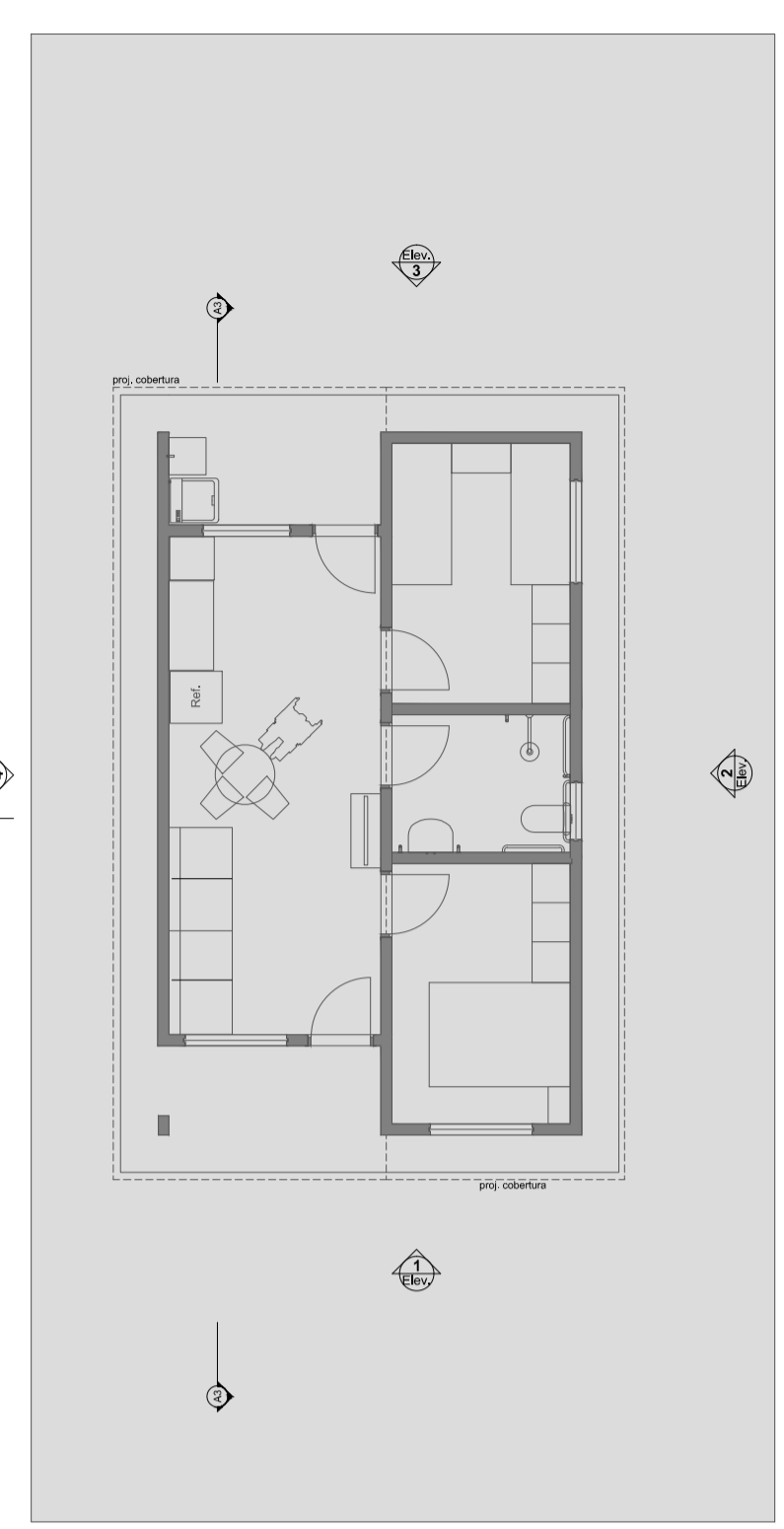


REV.	DESCRIÇÃO	MODIFICADO POR	DATA

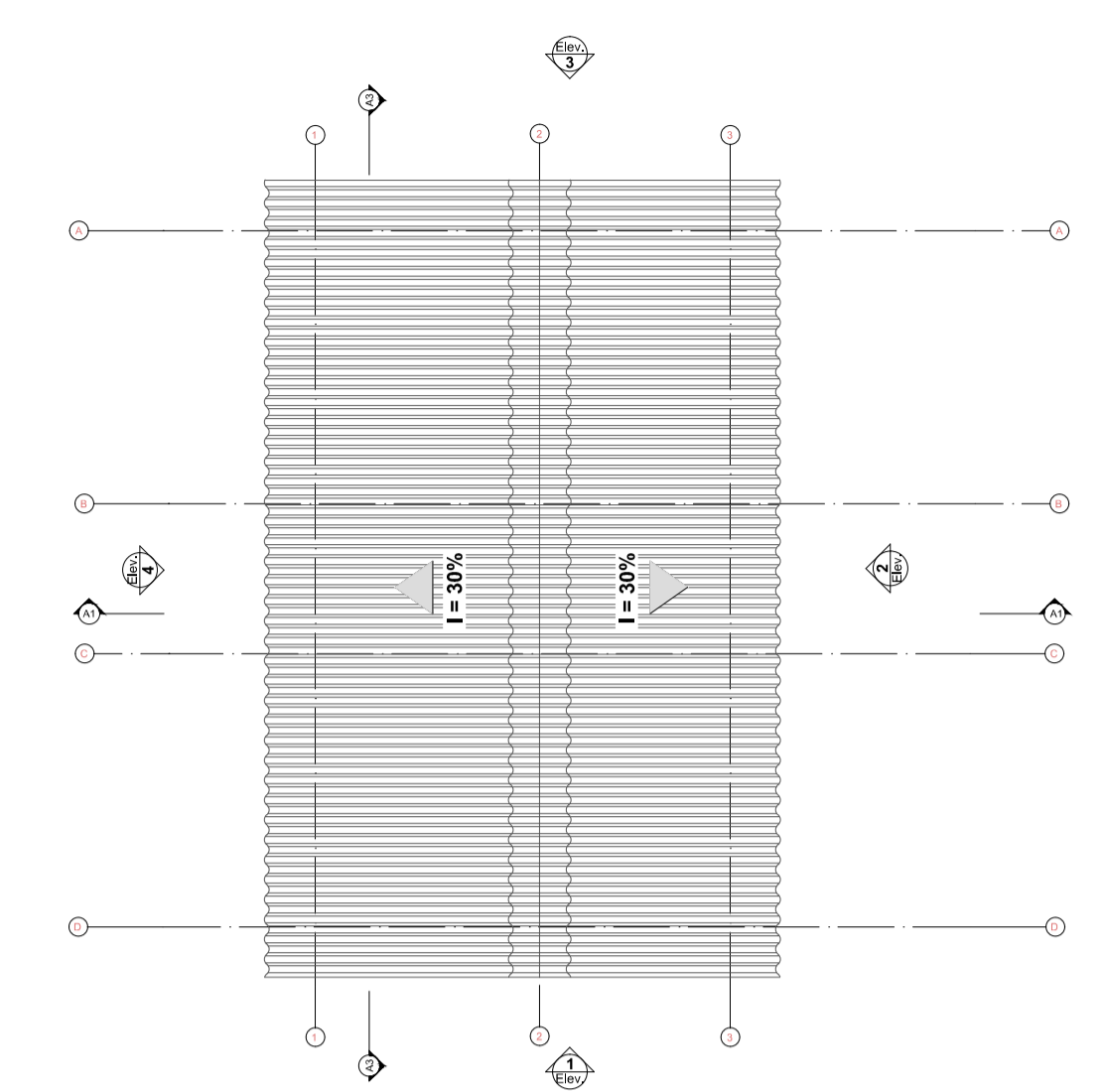
Quadro de Areas			
Piso de Origem	Cômodo	Área Medida	
Nível 0,00	01	ESTAR / COZINHA	19,10
	02	DORM. 01	8,40
	03	BANHO	4,44
	04	DORM. 02	8,40
	05	VARANDA	3,56
	06	LAVANDERIA	3,56
		Total	47,46 m²



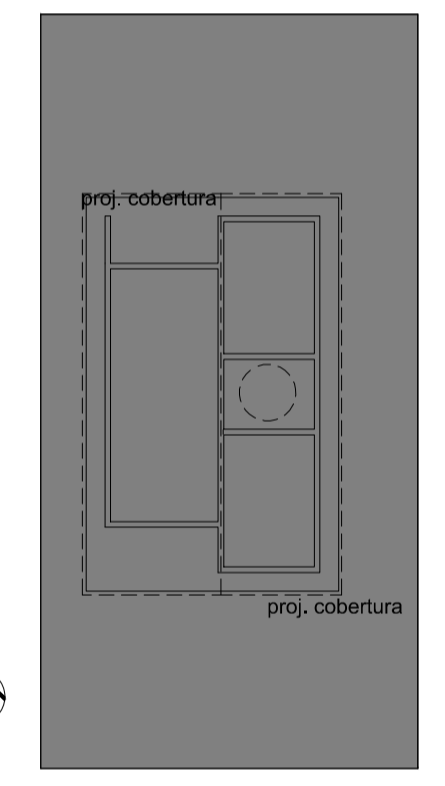
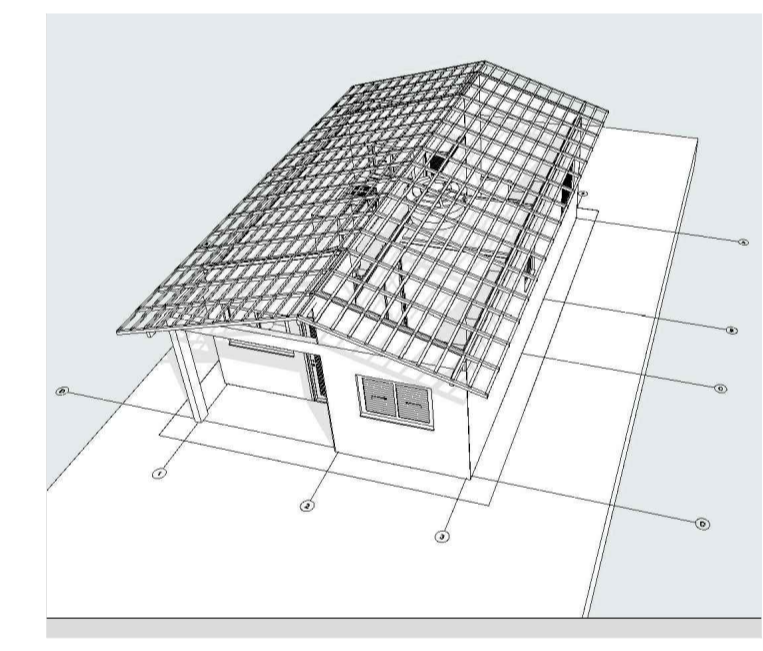
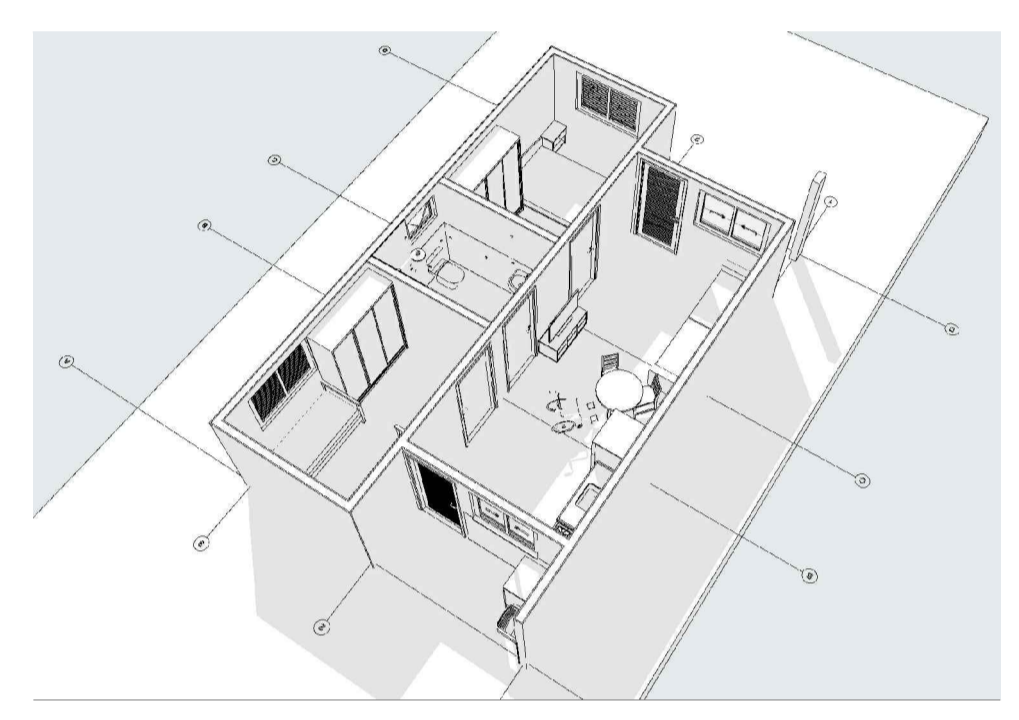
0 Planta Térreo
Escala: 1:50



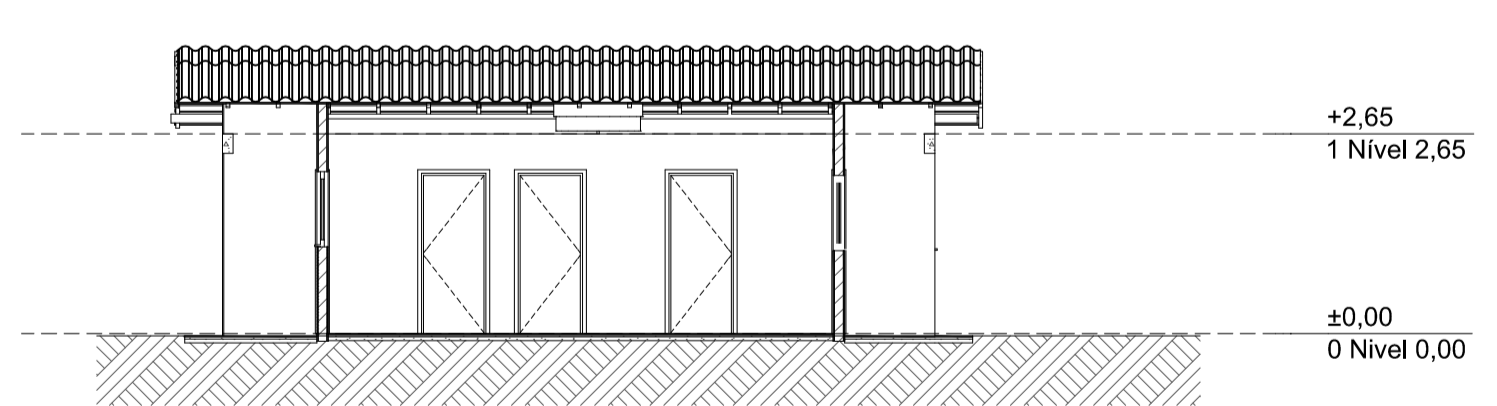
1 LAYOUT
Escala: 1:100



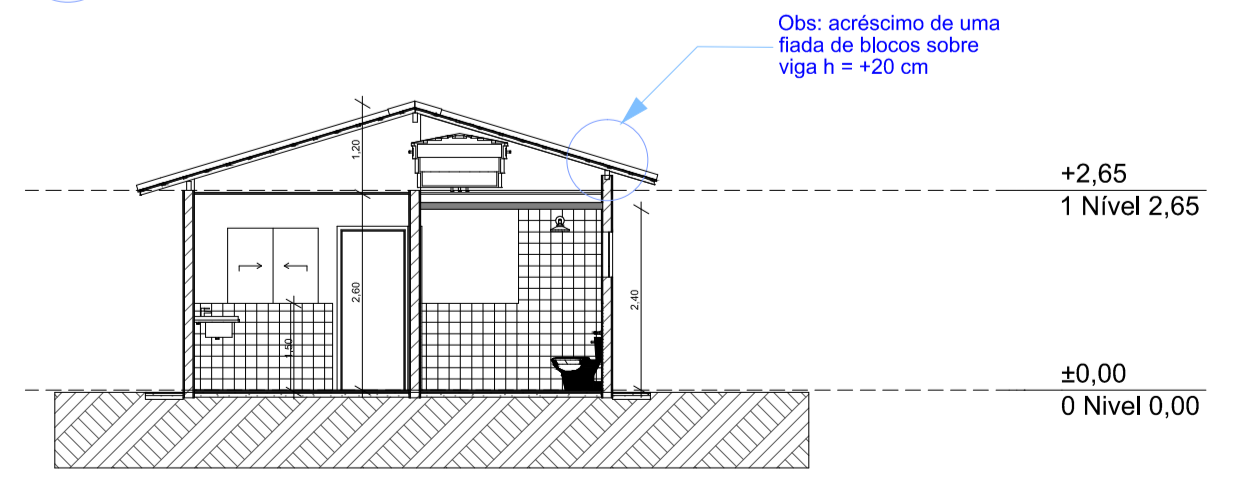
3 Planta Cobertura
Escala: 1:50



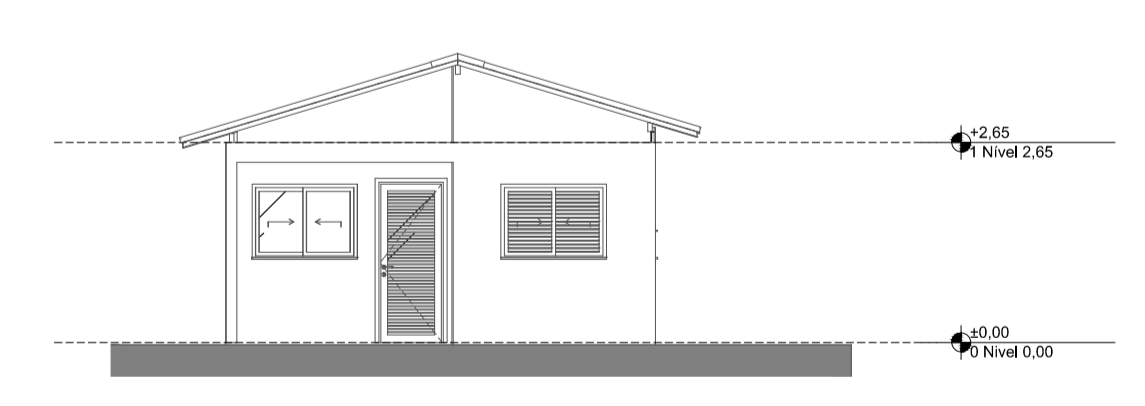
2 Implantação
Escala: 1:200



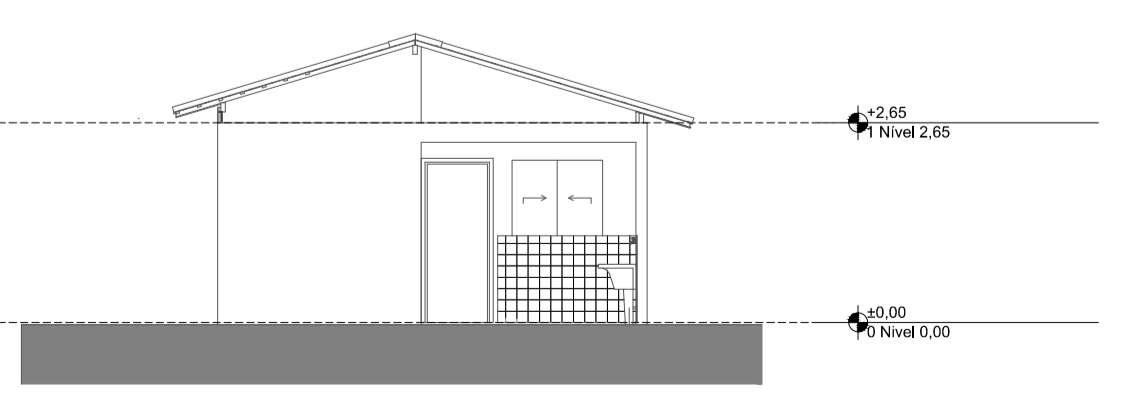
A3 Corte
1:100



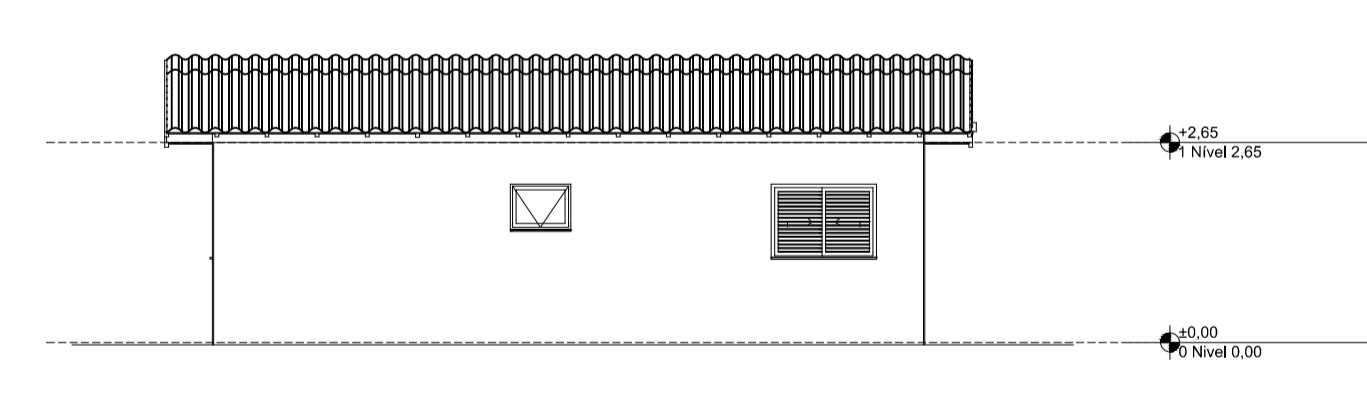
A1 Corte
1:100



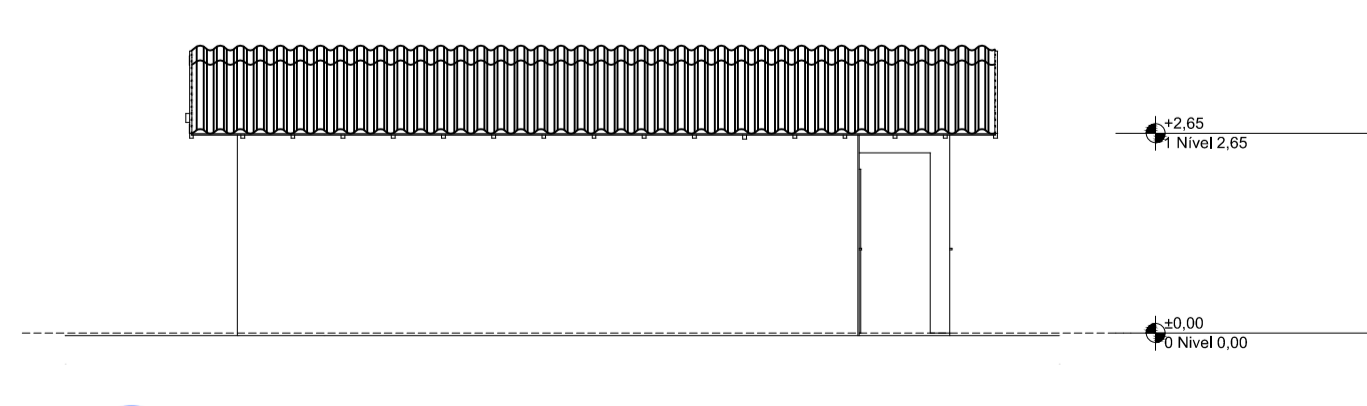
1 Elevação Frontal
1:100



3 Elevação Posterior
1:100



2 Lateral Direita
1:100



4 Lateral Esquerda
1:100

PREFEITURA MUNICIPAL DE MANOEL VIANA
SECRETARIA DE OBRAS, TRANSPORTO E SERVIÇO PÚBLICO
Em 20 de julho de 2024
PROJUNCO
Cristian Jung
Engenheiro Civil
CREA-RS 152402

PROJETO
FNHIS SUB-50
ENDEREÇO
Rua Pirajá, Bairro Novo Horizonte

CIDADE
Manoel Viana
ESTADO
RS

CLIENTE
Município de Manoel Viana

Anônio Flávio Fernandes Barreto
Prefeito Municipal
CPF: 412.519.200-43

ENGENHEIRO:
Cristian Reinhold Jung
CREA RS 152402

ENGENHEIRO:
Cristian Jung
CREA-RS 152402

FASE PROJETO
PL | Projeto Legal

CONTEÚDO
Projeto Arquitetônico

RESPONSÁVEL
Cristian Reinhold Jung

ARQUIVO DIGITAL
FNHIS GEPAD.dwg

ESCALA
1:50, 1:100, 1:200

DATA
19/08/2025

REVISÃO

DIMENSÃO DA FOLHA
A1

FOLHA
01