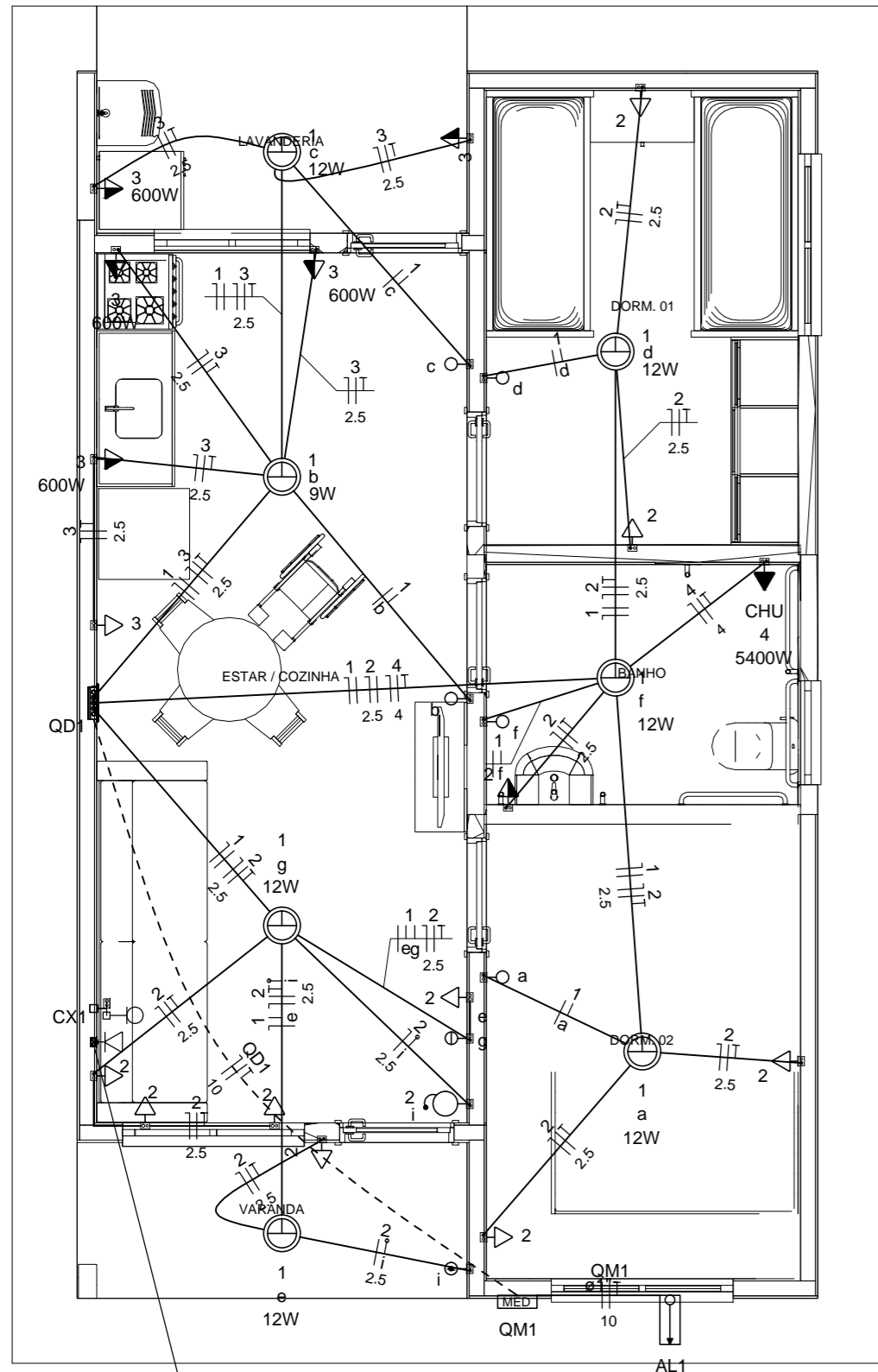


A  
B  
C  
D  
E  
F  
G  
H

A  
B  
C  
D  
E  
F  
G  
H

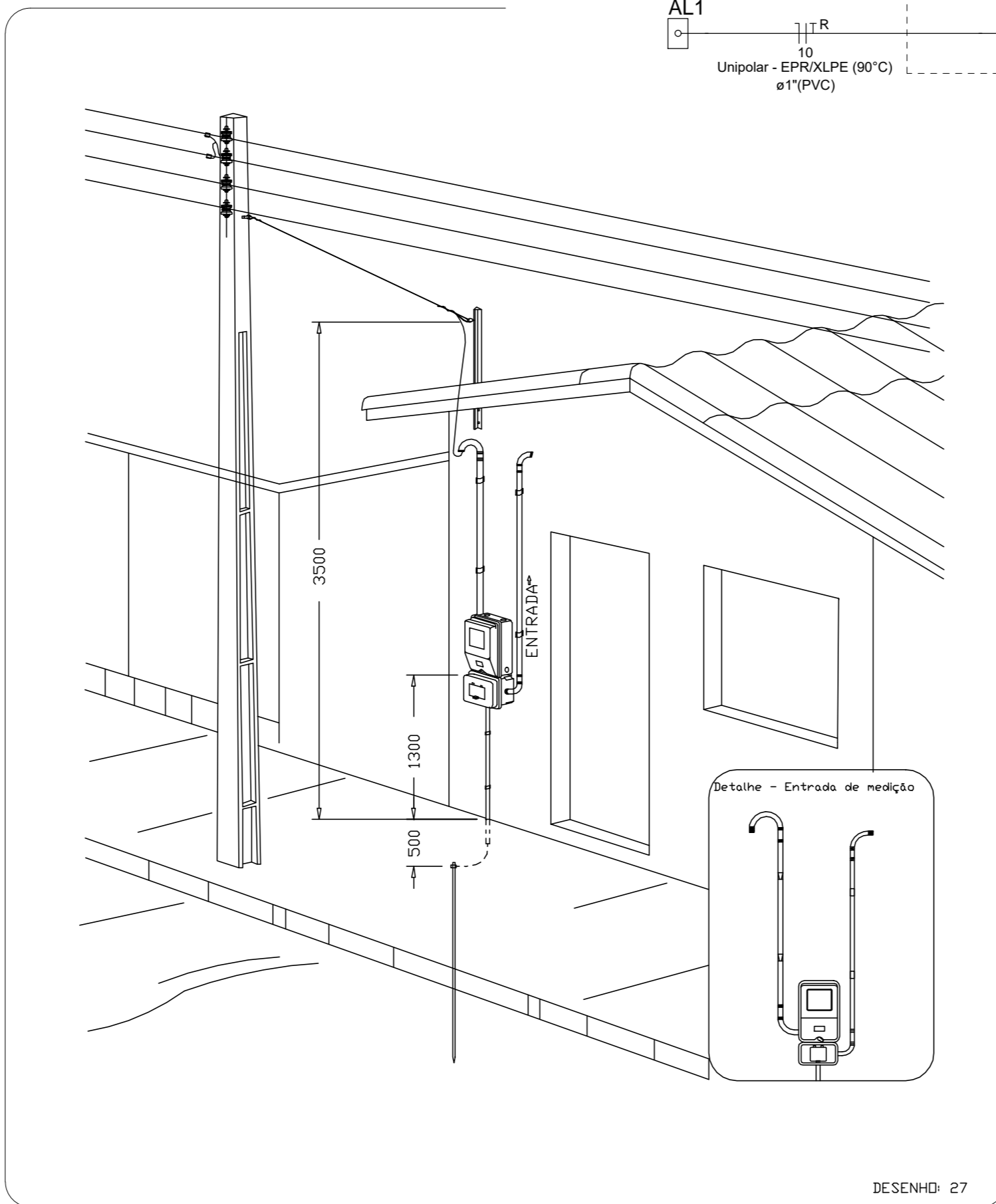


Circuito	Descrição	Esquema	Método de inst.	Tensão (V)	Pot. total. (VA)	Pot. total. (W)	Fases	Pot. - R (W)	Pot. - S (W)	Pot. - T (W)	FCT	FCA	In' (A)	Ip (A)	Seção (mm2)	Ic (A)	Icc (kA)	Disj (A)	dV parc (%)	dV total (%)	Status
QM1		F+N+T	B1	220 V	10716	10281	R	10281	0	0	1.00	1.00	47.3	47.3	10	75.0	3	63	0.19	0.19	OK
TOTAL					10716	10281	R	10281	0	0											

Circuito	Descrição	Esquema	Método de inst.	Tensão (V)	Pot. total. (VA)	Pot. total. (W)	Fases	Pot. - R (W)	Pot. - S (W)	Pot. - T (W)	FCT	FCA	In' (A)	Ip (A)	Seção (mm2)	Ic (A)	Icc (kA)	Disj (A)	dV parc (%)	dV total (%)	Status
QD1		F+N+T	B1	220 V	10716	10281	R	10281	0	0	1.00	1.00	47.3	47.3	10	57.0	3	50	0.63	0.82	OK
TOTAL					10716	10281	R	10281	0	0											

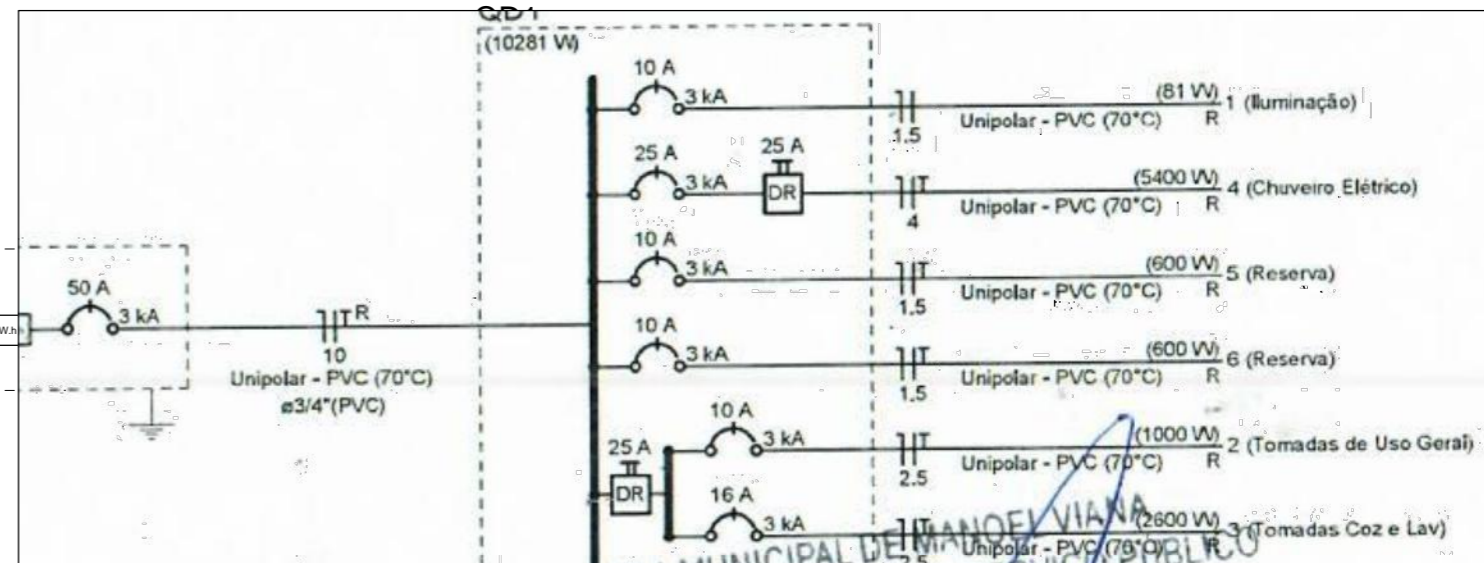
Circuito	Descrição	Esquema	Método de inst.	Tensão (V)	Iluminação (W)			Tomadas (W)			Pot. total. (VA)	Pot. total. (W)	Fases	Pot. - R (W)	Pot. - S (W)	Pot. - T (W)	FCT	FCA	In' (A)	Ip (A)	Seção (mm2)	Ic (A)	Icc (kA)	Disj (A)	dV parc (%)	dV total (%)	Status	
					9	12	0	100	600	5400																		1111
1	Iluminação	F+N	B1	220 V	1	6					116	81	R	81				1.00	1.00	0.2	0.5	1.5	17.5	3	10	0.02	0.84	OK
2	Tomadas de Uso Geral	F+N+T	B1	220 V				1	10				R	1000				1.00	1.00	2.5	5.1	2.5	24.0	3	10	0.12	0.94	OK
3	Tomadas Coz e Lav	F+N+T	B1	220 V				2	4				R	2600				1.00	1.00	13.1	13.1	2.5	24.0	3	16	0.42	1.24	OK
4	Chuveiro Elétrico	F+N+T	B1	220 V						1	5400	5400	R	5400				1.00	1.00	24.5	24.5	4	32.0	3	25	0.73	1.56	OK
5	Reserva	F+N+T	B1	220 V							600	600	R	600				1.00	1.00	2.7	2.7	1.5	17.5	3	10	0.00	0.00	OK
6	Reserva	F+N+T	B1	220 V							600	600	R	600				1.00	1.00	2.7	2.7	1.5	17.5	3	10	0.00	0.00	OK
TOTAL					1	6	1	12	4	1	10716	10281	R	10281	0	0												

Tipo de carga	Potência instalada (kVA)	Fator de demanda (%)	Demanda (kVA)
Iluminação e TUG's (Casas e apartamentos)	1.23	75.00	0.92
Uso Específico	9.49	100.00	9.49
TOTAL			10.41



DESENHO: 27

Aérea medição monofásica - Padrão econômico



PREFEITURA MUNICIPAL DE MANOEL VIANA  
SECRETARIA DE OBRAS, TRÁNSITO E SERVIÇO PÚBLICO

Em 20/08/2025

APROVADO

Cristian Jung  
Engenheiro Civil  
CREA-RS 152402

Caixa 2x4" de embutir
Caixa de passagem
Entrada de serviço
Espera para rede lógica a 0,30m do piso
Interruptor simples 1 tecla - 1,10m do piso
Interruptor simples 2 teclas - 1,10m do piso
Lâmpada Led 12W A60
Lâmpada Led 9W A60
Ponto de TV a 0,30m do piso
Pulsador de campainha 1 tecla - 1,10m do piso
Quadro de distribuição
Quadro de medição
Timbre
Tomada alta a 2,20m do piso
Tomada baixa a 0,30m do piso
Tomada média a 1,10m do piso

Elétrica
Direta
Teto
Alta
Baixa
Piso
Lógica
Piso
TV Cabo
Direta

PREFEITURA MUNICIPAL DE MANOEL VIANA  
Rua Walter Jobim, 171  
Manoel Viana/RS - CEP. 97640-000 Fone: (55) 3256-1130

Prefeito Municipal:  
Antonio Flávio Fernandes Busnelo

Responsável Técnico:  
Cristian Reinhold Jung CREA RS/152402

Sector de Projetos

Obra: **NOVO PAC FNHIS Sub50**

Assunto: **INSTALAÇÕES ELÉTRICAS**

Endereço: **RLA PIRAJU, BAIRRO NOVO HORIZONTE**

Prancha: **PLANTA DE INSTALAÇÕES ELÉTRICAS**

Prancha Nº: **1/1**

Data: 19/08/2025 Escala: indicada Arquivo digital: FNHIS\_SUB50\_ELETRICO