



PEDIDO DE COMPRA: 000011 / 2025  
EMISSÃO: 14/04/2025  
SECRETARIA: SEC.MUN. OBRAS, TRANSP, URB

**Objetivo:** Registro de preços para futuras e eventuais aquisições de materiais elétricos para iluminação pública com tecnologia LED, para atendimento ao Termo de Cooperação Técnica N° 027/2023- PROCELENBPar, firmado no âmbito do Procel Reluz para implementação de ações de eficiência energética no Parque de Iluminação Pública do município de Itacurubi RS.

**Justificativa:** A contratação é necessária para atendimento ao Termo de Cooperação Técnica firmado no âmbito do Procel Reluz para implementação de ações de eficiência energética no município, trazendo maior visibilidade e segurança para os munícipes e visitantes.

### DEFINIÇÃO DO OBJETO

Registro de preços para futuras e eventuais aquisições de materiais elétricos para iluminação pública com tecnologia LED, para atendimento ao Termo de Cooperação Técnica N° 027/2023- PROCEL-ENBPar, firmado no âmbito do Procel Reluz par implementação de ações de eficiência energética no Parque de Iluminação Pública do município de Itacurubi RS.

Os bens objetos da contratação pretendida possuem as especificações e quantitativos a seguir: CONFORME ESPECIFICAÇÕES TÉCNICAS EM ANEXO.

Item	Un	Quantidade	Descrição
<b>BRAÇOS PARA ILUMINAÇÃO PÚBLICA</b>			
01	UN	132	BRAÇO EM TUBO DE AÇO CARBONO COM COMPRIMENTO NOMINAL DE 3000 MM, (Ø) NOMINAL DE 48MM E ÂNGULO DE MONTAGEM DE 0° A 5° NO PONTO DA LUMINÁRIA
02	UN	214	BRAÇO EM TUBO DE AÇO CARBONO COM COMPRIMENTO NOMINAL DE 3500 MM, (Ø) NOMINAL DE 48MM E ÂNGULO DE MONTAGEM DE 0° A 5° NO PONTO DA LUMINÁRIA.
<b>PRODUTO - MATERIAIS AUXILIARES</b>			
03	UN	368	RELÉ FOTO CONTROLADOR ELETRÔNICO, LIGA DE NOITE (LN), FALHA DESLIGADO (FD / FAIL OFF), CONFORME ABNT NBR 5123, EM POLICARBONATO COM PROTEÇÃO UV, CAPACIDADE DE CARGA DE 1000W RESISTIVO, TENSÃO DE FUNCIONAMENTO DE 220V E 60HZ, PROTEÇÃO CONTRA SURTOS DE 2KA, ÍNDICE DE PROTEÇÃO IP 65, TOMADA PADRÃO NEMA
04	M	3.820	CABO CONDUTOR DE COBRE, FLEXÍVEL, ISOLADO, SEÇÃO NOMINAL MÍNIMA DE 1,5 MM² E MÁXIMA DE 2,5 MM²
05	UN	356	KIT COMPOSTO DE DUAS UNIDADES DE PARAFUSO M16 EM AÇO GALVANIZADO COMPRIMENTO DE 250MM, DIÂMETRO DE 16MM, ROSCA MÁQUINA, CABEÇA QUADRADA, COM 2 PORCAS E DUAS ARRUELAS
06	UN	02	KIT COMPOSTO DE: DUAS UNIDADES DE CINTA PARA POSTE DE CONCRETO CIRCULAR DE 180MM; QUATRO PARAFUSOS FRANCES EM AÇO GALVANIZADO COMPRIMENTO DE 45MM, DIÂMETRO DE 16MM, COM 4 PORCAS E 4 ARRUELAS; DOIS PARAFUSOS CABEÇA ABAULADA 16X70MM.
07	UN	08	KIT COMPOSTO DE: DUAS UNIDADES DE CINTA PARA POSTE DE CONCRETO CIRCULAR DE 190MM; QUATRO PARAFUSOS FRANCES EM AÇO GALVANIZADO COMPRIMENTO DE 45MM, DIÂMETRO DE



**COMPRAS**  
**TERMO DE REFERÊNCIA**

Impressão: 23/06/2025

Hora: 11:08:24

			16MM, COM 4 PORCAS E 4 ARRUELAS; DOIS PARAFUSOS CABEÇA ABAULADA 16X70MM
08	UN	06	KIT COMPOSTO DE: DUAS UNIDADES DE CINTA PARA POSTE DE CONCRETO CIRCULAR DE 200MM; QUATRO PARAFUSOS FRANCES EM AÇO GALVANIZADO COMPRIMENTO DE 45MM, DIÂMETRO DE 16MM, COM 4 PORCAS E 4 ARRUELAS; DOIS PARAFUSOS CABEÇA ABAULADA 16X70MM
09	UN	18	KIT COMPOSTO DE: DUAS UNIDADES DE CINTA PARA POSTE DE CONCRETO CIRCULAR DE 210MM; QUATRO PARAFUSOS FRANCES EM AÇO GALVANIZADO COMPRIMENTO DE 45MM, DIÂMETRO DE 16MM, COM 4 PORCAS E 4 ARRUELAS; DOIS PARAFUSOS CABEÇA ABAULADA 16X70MM.
10	UN	20	KIT COMPOSTO DE: DUAS UNIDADES DE CINTA PARA POSTE DE CONCRETO CIRCULAR DE 230MM; QUATRO PARAFUSOS FRANCES EM AÇO GALVANIZADO COMPRIMENTO DE 45MM, DIÂMETRO DE 16MM, COM 4 PORCAS E 4 ARRUELAS; DOIS PARAFUSOS CABEÇA ABAULADA 16X70MM.
11	UN	68	KIT COMPOSTO DE: DUAS UNIDADES DE CINTA PARA POSTE DE CONCRETO CIRCULAR DE 250MM; QUATRO PARAFUSOS FRANCES EM AÇO GALVANIZADO COMPRIMENTO DE 45MM, DIÂMETRO DE 16MM, COM 4 PORCAS E 4 ARRUELAS; DOIS PARAFUSOS CABEÇA ABAULADA 16X70MM.
12	UN	12	KIT COMPOSTO DE: DUAS UNIDADES DE CINTA PARA POSTE DE CONCRETO CIRCULAR DE 270MM; QUATRO PARAFUSOS FRANCES EM AÇO GALVANIZADO COMPRIMENTO DE 45MM, DIÂMETRO DE 16MM, COM 4 PORCAS E 4 ARRUELAS; DOIS PARAFUSOS CABEÇA ABAULADA 16X70MM
13	UN	04	KIT COMPOSTO DE: DUAS UNIDADES DE CINTA PARA POSTE DE CONCRETO CIRCULAR DE 290MM; QUATRO PARAFUSOS FRANCES EM AÇO GALVANIZADO COMPRIMENTO DE 45MM, DIÂMETRO DE 16MM, COM 4 PORCAS E 4 ARRUELAS; DOIS PARAFUSOS CABEÇA ABAULADA 16X70MM.
14	UN	56	KIT COMPOSTO DE: DOIS PARAFUSOS CABEÇA ABAULADA 16X70MM.
15	UN	200	CONECTOR PERFURANTE PARA REDE AÉREA PARA CABOS, SENDO O PRINCIPAL: 6MM <sup>2</sup> - 185 MM <sup>2</sup> E DERIVAÇÃO: 1,5 MM <sup>2</sup> - 10MM <sup>2</sup>
16	UN	536	CONECTOR CUNHA TIPO A - EMBALAGEM ROXA, APLICAÇÃO EM REDES DO TIPO "NÚ" DE BITOLA ATÉ 02AWG X CABO
17	UN	40	FITA ISOLANTE ROLO COM 18MM X 20,0M ISOLAÇÃO 750V
<b>LUMINÁRIAS LED</b>			
18	UN	110	LUMINÁRIA LED PÚBLICA VIÁRIA POTÊNCIA MÁXIMA 100W
19	UN	34	LUMINÁRIA LED PÚBLICA VIÁRIA POTÊNCIA MÁXIMA 120W
20	UN	170	LUMINÁRIA LED PÚBLICA VIÁRIA POTÊNCIA MÁXIMA 70W
21	UN	40	LUMINARIA LED PÚBLICA VIÁRIA POTÊNCIA MÁXIMA 60W



**COMPRAS**  
**TERMO DE REFERÊNCIA**

Impressão: 23/06/2025

Hora: 11:08:24

22	UN	14	LUMINÁRIA LED PÚBLICA VIÁRIA POTÊNCIA MÁXIMA 50W
----	----	----	--

A descrição técnica dos materiais, está incluída no Termo de referência técnico, em anexo.

### **FUNDAMENTAÇÃO DA CONTRATAÇÃO**

A fundamentação da contratação e de seus quantitativos encontra-se pormenorizada em tópico específico do estudo técnico preliminar, sendo que a contratação pretendida deverá ser realizada nos termos fixados na Lei 14.133/2021 e neste termo de referência.

### **DESCRIÇÃO DA SOLUÇÃO COMO UM TODO**

A solução proposta é a contratação de empresa especializada para a fornecimento de materiais elétricos, conforme as especificações/condições que estão definidas neste termo de referência.

### **REQUISITOS DA CONTRATAÇÃO**

Os bens materiais têm natureza de bens comuns, tendo em vista que seus padrões de desempenho e qualidade podem ser objetivamente definidos pelo edital, por meio de especificações usuais de mercado, nos termos do art. 6º, inciso XIII, da Lei Federal nº 14.133/2021. A contratação será realizada por meio de licitação, na modalidade Pregão, na sua forma eletrônica, com critério de julgamento por menor preço, nos termos dos artigos 6º, inciso XLI, 17, § 2º, e 34, todos da Lei Federal nº 14.133/2021. Para os fornecimentos pretendidos os eventuais interessados deverão comprovar que atuam em ramo de atividade compatível com o objeto da licitação, bem como apresentar os documentos solicitados a título habilitação, nos termos do art. 62, da Lei nº 14.133/2021.

A ata de registro de preços terá validade de um ano, podendo ser prorrogada por igual período, desde que comprovado o preço vantajoso.

Não será admitida a adesão de outros órgãos à ata de registro de preços, justifica-se que a adesão de outros órgão geraria mais trabalho para a administração e não há servidores suficientes para atender uma demanda superior de trabalho.

### **DA ENTREGA E PRAZOS:**

Os produtos deverão ser entregues no Parque de Máquinas da prefeitura municipal de Itacurubi localizado na Avenida Pedro Ferreira Nº 306, durante o horário de expediente, de 2ª à 6ª feira, das 07:00h às 12:00h e das 13:30h às 16:30h, sem custos de transporte para a Prefeitura. A data de entrega deverá ser previamente comunicada ao fiscal do contrato, para que esse acompanhe a entrega.

Os produtos deverão ser entregues em até 30 (trinta) dias, contados a partir do recebimento da nota de empenho. O prazo poderá ser prorrogado, por igual período, a critério da Administração.

### **MODELO DE EXECUÇÃO DO OBJETO**



Os objetos deverão ser entregues de acordo com as normas, portarias e instruções técnicas vigentes pela associação de normas técnicas - ABNT.

O objeto do presente contrato será recebido:

Provisoriamente, de forma sumária, pelo responsável por seu acompanhamento e fiscalização, designado pelo CONTRATANTE, com verificação da conformidade do material com as exigências contratuais. O recebimento provisório deverá ocorrer no dia da entrega do objeto, pela CONTRATADA, mediante recibo.

Definitivamente, por servidor ou comissão designada pela autoridade competente, mediante assinatura de termo circunstanciado comprovando o atendimento das exigências contratuais. O recebimento definitivo ocorrerá depois de transcorrido o prazo de 15 (quinze) dias úteis do recebimento provisório.

O recebimento provisório ou definitivo não eximirá a CONTRATADA de eventual responsabilização em âmbito civil pela perfeita execução do contrato.

### **MODELO DE GESTÃO DO CONTRATO**

A gestão e a fiscalização do objeto contratado serão realizadas pelos seguintes servidores:

- Gestor do contrato: MARCELO DUTRA ROBALO, secretário da Secretaria Municipal de Obras, Transporte e Urbanização;
- Fiscal do contrato: JOANA CASALINI, engenheira civil.

### **CRITÉRIOS DE MEDIÇÃO E DE PAGAMENTO**

#### **CONDIÇÕES DE PAGAMENTO**

O pagamento será efetuado contra empenho, após o recebimento do objeto, e mediante apresentação da Nota Fiscal/Fatura. Considera-se ocorrido o recebimento da nota fiscal ou fatura no momento em que o órgão contratante atestar a entrega do objeto da ata de registro de preços.

A nota fiscal/fatura emitida pelo fornecedor deverá conter, em local de fácil visualização, a indicação do número do processo, número do pregão e da ordem de fornecimento, a fim de se acelerar o trâmite de recebimento do material e posterior liberação do documento fiscal para pagamento.

O pagamento será efetuado no prazo de máximo de 15 (quinze) dias, contados da entrega total do(s) produto(s).

### **FORMA E CRITÉRIOS DE SELEÇÃO DO FORNECEDOR/PRESTADOR DE SERVIÇO**

O futuro contratado será selecionado mediante processo licitatório na modalidade pregão eletrônico, com julgamento pelo menor preço por item.

### **ESTIMATIVA DO VALOR DA CONTRATAÇÃO**

Estima-se para a contratação almejada o valor total de R\$ 400.934,42.

Vislumbra-se que tal valor é compatível com o praticado pelo mercado correspondente, observando-se o disposto no Decreto Municipal n.º07/2024, que "Estabelece o procedimento administrativo para a realização de pesquisa de preços para aquisição de bens, contratação de serviços em geral e para contratação de obras e serviços de engenharia no âmbito do Município de Itacurubi, nos termos da Lei Federal nº 14.133/2021".

### **ADEQUAÇÃO ORÇAMENTÁRIA**

Conforme prevê a legislação, na licitação para registro de preços não é necessário indicar a dotação orçamentária, que



**COMPRAS**  
**TERMO DE REFERÊNCIA**

Impressão: 23/06/2025

Hora: 11:08:24

---

somente será exigida para a formalização do contrato ou outro instrumento hábil.



ESTADO DO RIO GRANDE DO SUL  
PREFEITURA MUNICIPAL DE ITACURUBI  
SECRETARIA MUNICIPAL DE OBRAS, TRANSPORTE E URBANIZAÇÃO

TERMO DE REFERÊNCIA  
BRAÇOS PARA ILUMINAÇÃO PÚBLICA

**1. INTRODUÇÃO**

Critérios e exigências técnicas mínimas a serem atendidas para aquisição de braços destinados à instalação de luminárias LED no parque de iluminação pública do município de Itacurubi RS.

**2. NORMAS E REFERÊNCIAS**

Além das exigências aqui especificadas, os materiais citados neste documento deverão estar de acordo com as Normas, Portarias e Instruções Técnicas em vigência no País, e na ausência de legislação nacional, deverão estar de acordo com as melhores práticas aplicadas no exterior.

**3. DEFINIÇÕES E CONVENÇÕES**

Para fins desta especificação, serão adotadas as seguintes definições ou convenções, referidas a braços instalados:

- 3.1. Ponta:** Trecho extremo do braço, cujo eixo é retilíneo, onde a luminária é montada.
- 3.2. Base de fixação:** É a extremidade pela qual o braço é fixado ao poste ou qualquer outro elemento de fixação.
- 3.3. Comprimento do braço:** É o **comprimento do tubo de aço**, medido pelo seu eixo, do ponto de fixação junto ao poste até a sua ponta.
- 3.4. Projeção horizontal:** É o **comprimento da projeção horizontal** do eixo do braço projetado na superfície do solo a partir do ponto de fixação junto ao poste.
- 3.5. Comprimento da elevação vertical da luminária:** É o comprimento da projeção vertical, do eixo do braço, ou seja, o quanto a luminária é elevada a partir do ponto de fixação do eixo do braço junto ao poste.
- 3.6. Carga vertical:** É a força nominal contida no plano de aplicação das cargas, no mesmo sentido da gravidade, a que o braço poderá ser submetido sem que venham a ocorrer deformações que ultrapassem os limites estabelecidos nesta especificação, em qualquer parte de sua estrutura.

**4. ESPECIFICAÇÕES**

O braço deverá atender a NBR 6323, possuir junto ao ponto de montagem da luminária LED um trecho com eixo retilíneo, cujo ângulo de inclinação deverá ser de 0º a 5º em relação ao eixo



**ESTADO DO RIO GRANDE DO SUL  
PREFEITURA MUNICIPAL DE ITACURUBI  
SECRETARIA MUNICIPAL DE OBRAS, TRANSPORTE E URBANIZAÇÃO**

horizontal. Não serão aprovados braços, cuja inclinação seja superior a 5º no ponto de montagem da luminária LED.

O braço deverá ser do tipo cisne com sapata, confeccionado em tubo de aço carbono, ABNT 1010 a 1020, com galvanização uniforme em toda sua extensão, a galvanizado deverá ser a fusão, interna e externamente, por imersão única a quente em banho de zinco, conforme a NBR 7398 e 7400, deve vir estampada na peça de forma legível e indelével, nome ou marca do fabricante, mês e ano de fabricação, não deve ter emendas e não deve apresentar quaisquer falhas ou sobras em seu acabamento. Deverá possuir ainda capacidade para suportar equipamentos de iluminação pública de até 10 kg em sua extremidade.

#### **4.1. Características**

##### **4.1.1. Braço**

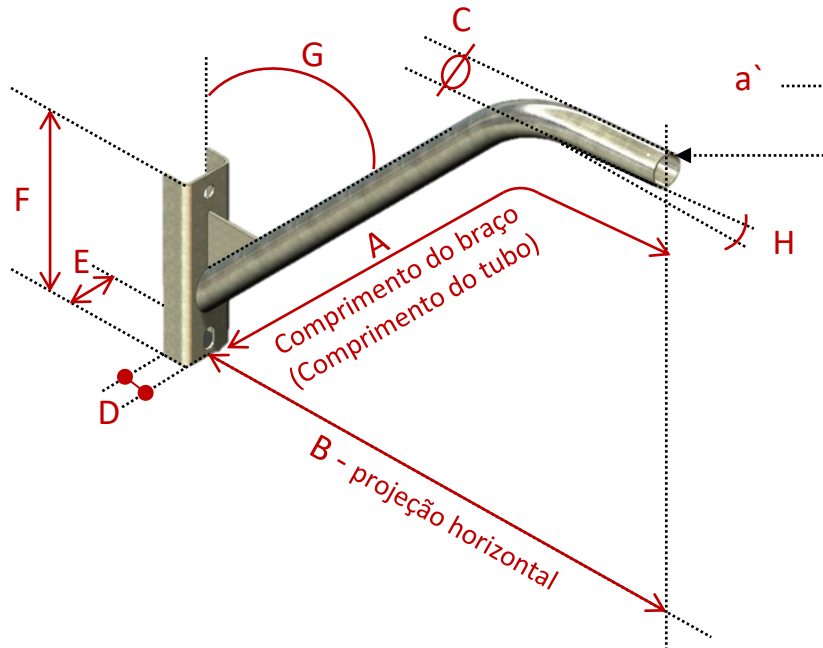
###### **a) Tipo**

<b>TIPO</b>	<b>Descrição</b>
<b>BR3.0</b>	Braço em tubo de aço carbono com comprimento nominal de <b>3000 mm</b> , ( $\emptyset$ ) nominal de 48mm e ângulo de montagem de 0º a 5º no ponto da luminária.
<b>BR3.5</b>	Braço em tubo de aço carbono com comprimento nominal de <b>3500 mm</b> , ( $\emptyset$ ) nominal de 48mm e ângulo de montagem de 0º a 5º no ponto da luminária.

###### **b) Dimensões**



**ESTADO DO RIO GRANDE DO SUL  
PREFEITURA MUNICIPAL DE ITACURUBI  
SECRETARIA MUNICIPAL DE OBRAS, TRANSPORTE E URBANIZAÇÃO**



TIPO	Dimensões em mm						Ângulo (°)		Espessura, mínima, do aço carbono: mm
	A *1	B	C (Ø)	D	E	F	G	H	a'
<b>BR3.0</b>	3000 (± 100)	2500 (± 100)	46 a 49	38 (±2)	76 (±2)	260 a 380	45° (± 5°)	0° a 5°	1,5
<b>BR3.5</b>	3500 (± 100)	3000 (± 100)	46 a 49	38 (±2)	76 (±2)	260 a 380	45° (± 5°)	0° a 5°	1,5

Obs: A\*1 Comprimento do braço = Comprimento do tubo.

#### 4.1.1.1. Sapata

A sapata deverá ser confeccionada em aço carbono, ABNT 1010 a 1020, na forma de perfil ou chapa dobrada tipo "U", com aleta de fixação tubo/sapata através de solda. A sapata deverá possuir dois furos de 18 mm para fixação do braço ao poste.



**ESTADO DO RIO GRANDE DO SUL  
PREFEITURA MUNICIPAL DE ITACURUBI  
SECRETARIA MUNICIPAL DE OBRAS, TRANSPORTE E URBANIZAÇÃO**

**5. ORÇAMENTO**

Item	Quant.	Unid.	Produto	Valor Unitário (R\$)	Valor total (R\$)
1	132	pç	Braço em tubo de aço carbono com comprimento nominal de <b>3000 mm</b> , ( $\emptyset$ ) nominal de 48mm e ângulo de montagem de 0º a 5º no ponto da luminária.	xxx,xx	xx.xxx,xx
2	214	pç	Braço em tubo de aço carbono com comprimento nominal de <b>3500 mm</b> , ( $\emptyset$ ) nominal de 48mm e ângulo de montagem de 0º a 5º no ponto da luminária.	xxx,xx	xx.xxx,xx

Documento assinado digitalmente



**JOANA CASALINI**  
Data: 02/04/2025 08:04:41-0300  
Verifique em <https://validar.iti.gov.br>



**ESTADO DO RIO GRANDE DO SUL  
PREFEITURA MUNICIPAL DE ITACURUBI  
SECRETARIA MUNICIPAL DE OBRAS, TRANSPORTE E URBANIZAÇÃO**

**TERMO DE REFERÊNCIA**

**MATERIAIS AUXILIARES**

**1. OBJETO**

Aquisição de equipamentos auxiliares para fixação e conexão para instalação das novas luminárias públicas com tecnologia LED para atendimento ao Termo de Cooperação Técnica firmado no âmbito do Procel Reluz para implementação de ações de eficiência energética no Parque de Iluminação Pública do município de Itacurubi RS.

**2. NORMAS E REFERÊNCIAS**

Além das exigências nesta especificação técnica, os materiais citados neste documento deverão estar de acordo com as Normas, Portarias e Instruções Técnicas vigentes pela Associação Brasileira de Normas Técnicas -ABNT, pela Concessionária de Distribuição de Energia Elétrica local e normativas vigentes no País, e, na ausência de legislação nacional, deverão estar de acordo com as melhores práticas aplicadas no exterior.

Dentre as mais relevantes e que nortearam o serviço a ser desenvolvido, destacamos:

- ABNT3-NBR 5101 - Iluminação pública – Procedimentos;
- ABNT NBR 5123 - Relé fotocontrolador intercambiável e tomada para iluminação – Especificação e ensaios;
- ABNT-NBR 5461 - Iluminação – Terminologia;
- ABNT-NBR 6323 - Galvanização por imersão a quente de produtos de aço e ferro fundido - Especificação;
- ABNT-NBR 7398 - Produto de aço ou ferro fundido galvanizado por imersão a quente - Verificação da aderência do revestimento - Método de ensaio;
- ABNT-NBR 10476 - Revestimentos de zinco eletrodepositados sobre ferro ou aço — Especificação;
- ABNT-NBR 11003 - Pintura industrial — Determinação da aderência pelos métodos de corte na pintura;
- INMETRO - Portaria Nº 62, de 17 de fevereiro de 2022 - Luminárias para a Iluminação Pública Viária – Consolidado.



**ESTADO DO RIO GRANDE DO SUL  
PREFEITURA MUNICIPAL DE ITACURUBI  
SECRETARIA MUNICIPAL DE OBRAS, TRANSPORTE E URBANIZAÇÃO**



**ESTADO DO RIO GRANDE DO SUL**  
**PREFEITURA MUNICIPAL DE ITACURUBI**  
**SECRETARIA MUNICIPAL DE OBRAS, TRANSPORTE E URBANIZAÇÃO**

**3. SPECIFICAÇÕES TÉCNICAS**

Item	Unid.	Produto
1	Pç	Relé foto controlador eletrônico, Liga de Noite (LN), Falha Desligado (FD / fail off), conforme ABNT NBR 5123, em policarbonato com proteção UV, capacidade de carga de 1000W resistivo, tensão de funcionamento de 220V e 60Hz, proteção contra surtos de 2kA, índice de proteção IP 65, tomada padrão NEMA com 3 pinos em latão estanhado, funcionamento com histerese e retardo para evitar acionamento por picos de luminosidade transitórios, com garantia total de 2 anos.
2	m	Condutor de cobre (cabo), flexível, isolado, seção nominal mínima de 1,5 mm <sup>2</sup> e máxima de 2,5 mm <sup>2</sup>
3	Conj.	Kit composto de DUAS UNIDADES de parafuso M16 em aço galvanizado comprimento de 250mm, diâmetro de 16mm, rosca máquina, cabeça quadrada, com 2 PORCAS e DUAS ARRUELAS (poste madeira com furos ou poste de concreto duplo T).
4	Conj.	Kit composto de: DUAS UNIDADES de cinta para poste de concreto circular de 180mm; QUATRO PARAFUSOS frances em aço galvanizado comprimento de 45mm, diâmetro de 16mm, com 4 porcas e 4 arruelas; DOIS PARAFUSOS cabeça abaulada 16x70mm.
5	Conj.	Kit composto de: DUAS UNIDADES de cinta para poste de concreto circular de 190mm; QUATRO PARAFUSOS frances em aço galvanizado comprimento de 45mm, diâmetro de 16mm, com 4 porcas e 4 arruelas; DOIS PARAFUSOS cabeça abaulada 16x70mm.
6	Conj.	Kit composto de: DUAS UNIDADES de cinta para poste de concreto circular de 200mm; QUATRO PARAFUSOS frances em aço galvanizado comprimento de 45mm, diâmetro de 16mm, com 4 porcas e 4 arruelas; DOIS PARAFUSOS cabeça abaulada 16x70mm.
7	Conj.	Kit composto de: DUAS UNIDADES de cinta para poste de concreto circular de 210mm; QUATRO PARAFUSOS frances em aço galvanizado comprimento de



**ESTADO DO RIO GRANDE DO SUL**  
**PREFEITURA MUNICIPAL DE ITACURUBI**  
**SECRETARIA MUNICIPAL DE OBRAS, TRANSPORTE E URBANIZAÇÃO**

Item	Unid.	Produto
		45mm, diâmetro de 16mm, com 4 porcas e 4 arruelas; DOIS PARAFUSOS cabeça abaulada 16x70mm.
8	Conj.	Kit composto de: DUAS UNIDADES de cinta para poste de concreto circular de 230mm; QUATRO PARAFUSOS frances em aço galvanizado comprimento de 45mm, diâmetro de 16mm, com 4 porcas e 4 arruelas; DOIS PARAFUSOS cabeça abaulada 16x70mm.
9	Conj.	Kit composto de: DUAS UNIDADES de cinta para poste de concreto circular de 250mm; QUATRO PARAFUSOS frances em aço galvanizado comprimento de 45mm, diâmetro de 16mm, com 4 porcas e 4 arruelas; DOIS PARAFUSOS cabeça abaulada 16x70mm.
10	Conj.	Kit composto de: DUAS UNIDADES de cinta para poste de concreto circular de 270mm; QUATRO PARAFUSOS frances em aço galvanizado comprimento de 45mm, diâmetro de 16mm, com 4 porcas e 4 arruelas; DOIS PARAFUSOS cabeça abaulada 16x70mm.
11	Conj.	Kit composto de: DUAS UNIDADES de cinta para poste de concreto circular de 290mm; QUATRO PARAFUSOS frances em aço galvanizado comprimento de 45mm, diâmetro de 16mm, com 4 porcas e 4 arruelas; DOIS PARAFUSOS cabeça abaulada 16x70mm.
12	Conj.	Kit composto de: DOIS PARAFUSOS cabeça abaulada 16x70mm.
13	pç	Conector perfurante para rede aérea para cabos, sendo o principal: 6mm <sup>2</sup> - 185 mm <sup>2</sup> e derivacao: 1,5 mm <sup>2</sup> - 10mm <sup>2</sup>
14	pç	Conector cunha Tipo A - Embalagem Roxa, aplicação em redes do tipo "nú" de bitola até 02AWG x cabo.
15	Rolo	Fita Isolante rolo com 18mm x 20,0m isolação 750V



**ESTADO DO RIO GRANDE DO SUL**  
**PREFEITURA MUNICIPAL DE ITACURUBI**  
**SECRETARIA MUNICIPAL DE OBRAS, TRANSPORTE E URBANIZAÇÃO**

**4. ORÇAMENTO**

Item	Quant.	Unid.	Produto	Valor Unitário (R\$)	Valor total (R\$)
1	368	pç	Relé foto controlador eletrônico, Liga de Noite (LN), Falha Desligado (FD / fail off), conforme ABNT NBR 5123, em policarbonato com proteção UV, capacidade de carga de 1000W resistivo, tensão de funcionamento de 220V e 60Hz, proteção contra surtos de 2kA, índice de proteção IP 65, tomada padrão NEMA com 3 pinos em latão estanhado, funcionamento com histerese e retardo para evitar acionamento por picos de luminosidade transitórios, com garantia total de 2 anos.	xxx,xx	xxx,xx
2	3820	m	Condutor de cobre (cabo), flexível, isolado, seção nominal mínima de 1,5 mm <sup>2</sup> e máxima de 2,5 mm <sup>2</sup>	xxx,xx	xxx,xx
3	356	Conj.	Kit composto de DUAS UNIDADES de parafuso M16 em aço galvanizado comprimento de 250mm, diâmetro de 16mm, rosca máquina, cabeça quadrada, com 2 PORCAS e DUAS ARRUELAS (poste madeira com furos ou poste de concreto duplo T).	xxx,xx	xxx,xx
4	2	Conj.	Kit composto de: DUAS UNIDADES de cinta para poste de concreto circular de 180mm; QUATRO PARAFUSOS frances em aço galvanizado comprimento de 45mm, diâmetro de 16mm, com 4 porcas e 4 arruelas; DOIS PARAFUSOS cabeça abaulada 16x70mm.	xxx,xx	xxx,xx



**ESTADO DO RIO GRANDE DO SUL**  
**PREFEITURA MUNICIPAL DE ITACURUBI**  
**SECRETARIA MUNICIPAL DE OBRAS, TRANSPORTE E URBANIZAÇÃO**

Item	Quant.	Unid.	Produto	Valor Unitário (R\$)	Valor total (R\$)
5	8	Conj.	Kit composto de: DUAS UNIDADES de cinta para poste de concreto circular de 190mm; QUATRO PARAFUSOS frances em aço galvanizado comprimento de 45mm, diâmetro de 16mm, com 4 porcas e 4 arruelas; DOIS PARAFUSOS cabeça abaulada 16x70mm.	Xxx,xx	Xxx,xx
6	6	Conj.	Kit composto de: DUAS UNIDADES de cinta para poste de concreto circular de 200mm; QUATRO PARAFUSOS frances em aço galvanizado comprimento de 45mm, diâmetro de 16mm, com 4 porcas e 4 arruelas; DOIS PARAFUSOS cabeça abaulada 16x70mm.	Xxx,xx	Xxx,xx
7	18	Conj.	Kit composto de: DUAS UNIDADES de cinta para poste de concreto circular de 210mm; QUATRO PARAFUSOS frances em aço galvanizado comprimento de 45mm, diâmetro de 16mm, com 4 porcas e 4 arruelas; DOIS PARAFUSOS cabeça abaulada 16x70mm.	Xxx,xx	Xxx,xx
8	20	Conj.	Kit composto de: DUAS UNIDADES de cinta para poste de concreto circular de 230mm; QUATRO PARAFUSOS frances em aço galvanizado comprimento de 45mm, diâmetro de 16mm, com 4 porcas e 4 arruelas; DOIS PARAFUSOS cabeça abaulada	Xxx,xx	Xxx,xx



**ESTADO DO RIO GRANDE DO SUL**  
**PREFEITURA MUNICIPAL DE ITACURUBI**  
**SECRETARIA MUNICIPAL DE OBRAS, TRANSPORTE E URBANIZAÇÃO**

Item	Quant.	Unid.	Produto	Valor Unitário (R\$)	Valor total (R\$)
			16x70mm.		
9	68	Conj.	Kit composto de: DUAS UNIDADES de cinta para poste de concreto circular de 250mm; QUATRO PARAFUSOS frances em aço galvanizado comprimento de 45mm, diâmetro de 16mm, com 4 porcas e 4 arruelas; DOIS PARAFUSOS cabeça abaulada 16x70mm.	Xxx,xx	Xxx,xx
10	12	Conj.	Kit composto de: DUAS UNIDADES de cinta para poste de concreto circular de 270mm; QUATRO PARAFUSOS frances em aço galvanizado comprimento de 45mm, diâmetro de 16mm, com 4 porcas e 4 arruelas; DOIS PARAFUSOS cabeça abaulada 16x70mm.	Xxx,xx	Xxx,xx
11	4	Conj.	Kit composto de: DUAS UNIDADES de cinta para poste de concreto circular de 290mm; QUATRO PARAFUSOS frances em aço galvanizado comprimento de 45mm, diâmetro de 16mm, com 4 porcas e 4 arruelas; DOIS PARAFUSOS cabeça abaulada 16x70mm.	Xxx,xx	Xxx,xx
12	56	Conj.	Kit composto de: DOIS PARAFUSOS cabeça abaulada 16x70mm.	Xxx,xx	Xxx,xx
13	200	pç	Conector perfurante para rede aérea para cabos, sendo o principal: 6mm <sup>2</sup> - 185 mm <sup>2</sup> e derivacao: 1,5 mm <sup>2</sup> - 10mm <sup>2</sup>	Xxx,xx	Xxx,xx



**ESTADO DO RIO GRANDE DO SUL  
PREFEITURA MUNICIPAL DE ITACURUBI  
SECRETARIA MUNICIPAL DE OBRAS, TRANSPORTE E URBANIZAÇÃO**

Item	Quant.	Unid.	Produto	Valor Unitário (R\$)	Valor total (R\$)
14	536	pç	Conector cunha Tipo A - Embalagem Roxa, aplicação em redes do tipo "nú" de bitola até 02AWG x cabo.	Xxx,xx	Xxx,xx
15	40	Rolo	Fita Isolante rolo com 18mm x 20,0m isolação 750V	xxx,xx	xxx,xx

Documento assinado digitalmente



**JOANA CASALINI**  
Data: 02/04/2025 08:04:41-0300  
Verifique em <https://validar.iti.gov.br>



**ESTADO DO RIO GRANDE DO SUL  
PREFEITURA MUNICIPAL DE ITACURUBI  
SECRETARIA MUNICIPAL DE OBRAS, TRANSPORTE E URBANIZAÇÃO**

**TERMO DE REFERÊNCIA  
LUMINÁRIAS LED**

**1. Objeto**

Aquisição de luminárias para iluminação pública com tecnologia LED para atendimento ao Termo de Cooperação Técnica firmado no âmbito do Procel Reluz para implementação de ações de eficiência energética no sistema de iluminação pública do município de Itacurubi RS.

**2. Introdução**

Este documento estabelece os critérios e as exigências técnicas mínimas a serem atendidas para aquisição de luminárias para iluminação pública com tecnologia LED, visando à aplicação no parque de iluminação pública do município.

Esta especificação não exime o fornecedor da responsabilidade sobre o correto projeto, fabricação e desempenho da luminária ofertada, sendo o fornecedor responsável também pelos componentes e/ou processos de fabricação utilizados por seus subfornecedores.

**3. Normas e Referências**

Além das exigências aqui especificadas, os equipamentos de iluminação pública deverão estar de acordo com as Normas, Portarias e Instruções Técnicas relacionados a seguir, no que for aplicável:

- ABNT-NBR 5101 - Iluminação viária – Procedimentos;
- ABNT NBR 5123 - Relé fotocontrolador intercambiável e tomada para iluminação – Especificação e ensaios;
- ABNT-NBR 5426 - Planos de amostragem e procedimentos na inspeção por atributos;
- ABNT-NBR 5461 - Iluminação – Terminologia;



**ESTADO DO RIO GRANDE DO SUL  
PREFEITURA MUNICIPAL DE ITACURUBI  
SECRETARIA MUNICIPAL DE OBRAS, TRANSPORTE E URBANIZAÇÃO**

- ABNT-NBR 6323 - Galvanização por imersão a quente de produtos de aço e ferro fundido - Especificação;
- ABNT-NBR 7398 - Produto de aço ou ferro fundido galvanizado por imersão a quente - Verificação da aderência do revestimento - Método de ensaio;
- ABNT-NBR 10476 - Revestimentos de zinco eletrodepositados sobre ferro ou aço — Especificação;
- ABNT-NBR 11003 - Pintura industrial — Determinação da aderência pelos métodos de corte na pintura;
- ABNT-NBR 15129 - Luminárias para iluminação pública - Requisitos particulares;
- ABNT NBR 16026 - Dispositivo de controle eletrônico c.c. ou c.a. para módulos de LED – Requisitos de desempenho;
- ABNT NBR IEC 62504 – Iluminação geral - LED e módulos de LED - Termos e definições;
- ABNT NBR IEC 62717 – Módulos e LED para iluminação em geral - Requisitos de desempenho;
- ABNT NBR IEC 61643-11 – Dispositivos de proteção contra surtos de baixa tensão - Parte 11: Dispositivos de proteção contra surtos conectados aos sistemas de baixa tensão - Requisitos e métodos de ensaio;
- ABNT NBR IEC 60529 - Graus de proteção para invólucros (Códigos IP);
- ABNT-NBR IEC 60598-1 - Luminárias - Parte 1 - Requisitos gerais e ensaios;
- ABNT NBR IEC 61347-2-13 - Dispositivo de controle da lâmpada – Parte 2-13: Requisitos particulares de controle eletrônicos alimentados em c.c. ou c.a para os módulos de LED;
- ABNT NBR IEC 62031 - Módulos de LED para iluminação em geral — Especificações de segurança;
- ABNT NBR IEC 62262 - Graus de proteção assegurados pelos invólucros de equipamentos elétricos contra os impactos mecânicos externos (Código IK);
- ABNT NBR IEC 62722-2-1 Desempenho de luminárias – Parte 2-1: Requisitos particulares para luminárias LED;



**ESTADO DO RIO GRANDE DO SUL  
PREFEITURA MUNICIPAL DE ITACURUBI  
SECRETARIA MUNICIPAL DE OBRAS, TRANSPORTE E URBANIZAÇÃO**

- ABNT NBR ISO/IEC 17025 - Requisitos gerais para a competência de laboratórios de ensaio e calibração;
- IEC 61000-3-2 - Electromagnetic compatibility (EMC) - Part 3-2: Limits - Limits for harmonic current emissions (equipment input current  $\leq 16$  A per phase);
- IEC 61000-3-3 - Electromagnetic compatibility (EMC) - Part 3-3: Limits - Limitation of voltage changes, voltage fluctuations and flicker in public low-voltage supply systems, for equipment with rated current  $\leq 16$  A per phase and not subject to conditional connection;
- IEC 60061-3 - Lamp caps and holders together with gauges for the control of interchangeability and safety – Part 3: Gauges;
- IEC 62722-2-1 Luminaire performance – Part 2-1: Particular requirements for LED luminaires;
- IEC 62384 - DC or AC supplied electronic controlgear for LED modules – Performance requirements;
- IEC 62471 - Photobiological safety of lamps and lamp systems;
- IEC 61347-1 - Controlgear for electric light sources - Safety - Part 1: General requirements;
- ANSI/NEMA/ANSLG C78.377 - Specifications for the Chromaticity of Solid-State Lighting Products;
- ANSI C136.41 – American National Standard for Roadway and Area Lighting Equipment – Roadway and Area Lighting Equipment – Dimming Control Between an External Locking Type Photocontrol and Ballast or Driver;
- ANSI C136.15 - American National Standard for Roadway and Area Lighting Equipment— Roadway and Area Lighting Equipment - Luminaire Field Identification;
- ANSI/IES LM-63-19 - IES Standard File Format for the Electronic Transfer of Photometric Data and Related Information;
- ASTM D 3418 - Standard Test Method for Transition Temperatures of Polymers By Differential Scanning Calorimetry;
- EN IEC 55015 - Limits and methods of measurement of radio disturbance characteristics of electrical lighting and similar equipment;



**ESTADO DO RIO GRANDE DO SUL  
PREFEITURA MUNICIPAL DE ITACURUBI  
SECRETARIA MUNICIPAL DE OBRAS, TRANSPORTE E URBANIZAÇÃO**

- CIE 84 - Measurement of Luminous Flux;
- CISPR 15 - Limits and methods of measurement of radio disturbance characteristics of electrical lighting and similar equipment;
- ISO 2859-1 - Sampling procedures for inspection by attributes - Part 1: Sampling schemes indexed by acceptance quality limit (AQL) for lot-by-lot inspection;
- ANSI/IES TM-21- Projecting Long-Term Luminous, Photon, and Radiant Flux Maintenance of LED Light Sources;
- IESNA LM-79- Approved Method: Optical and Electrical Measurements of Solid-State Lighting Products;
- IESNA LM-80- Approved Method for Measuring Lumen Maintenance of LED Light Sources
- INMETRO - Portaria Nº 62, de 17 de fevereiro de 2022 - Luminárias para a Iluminação Pública Viária – Consolidado.

#### **4. Definições**

Para os efeitos desta especificação serão adotadas as definições constantes nas normas e recomendações listadas no item “Normas e Referências”, complementada ou substituída pelos termos definidos a seguir:

**a) Luminária com tecnologia LED**

Unidade de iluminação completa, ou seja, fonte de luz com seus respectivos sistemas de controle e alimentação junto com as partes que distribuem a luz, e as que posicionam e protegem a fonte de luz. Uma luminária com tecnologia LED contém um ou mais LED, sistema óptico para distribuição da luz, sistema eletrônico para alimentação e dispositivos para controle e instalação.

**b) Base (tomada) para relé fotocontrolador / dispositivo de tele gestão**

Dispositivos acoplados à luminária que permitem a conexão de relé foto controlador para acionamento automático da luminária (3 pinos), além de dispositivo de tele gestão (7 pinos – Padrão NEMA).



**ESTADO DO RIO GRANDE DO SUL  
PREFEITURA MUNICIPAL DE ITACURUBI  
SECRETARIA MUNICIPAL DE OBRAS, TRANSPORTE E URBANIZAÇÃO**

A Base (tomada) deverá permitir a perfeita conexão de qualquer relé fotocontrolador, cujas dimensões estejam de acordo com a NBR 5123. O conjunto: base (tomada) + relé fotocontrolador, após conectados, deverão ser capazes de vedar completamente a infiltração de água para o interior da luminária.

**c) Conjunto óptico**

Dispositivo que permite o direcionamento dos feixes de luz gerados pela fonte primária ao local de aplicação, sendo responsável por todo o controle, distribuição e direcionamento do fluxo luminoso da luminária LED.

O conjunto óptico deve ser provido, adicionalmente, de componentes que garantam sua proteção e estanqueidade, de modo a prevenir a ocorrência de acidente, vandalismo, deterioração, além de infiltração de resíduos que prejudique seu desempenho.

**d) Dimerização**

É a possibilidade de variação de potência e fluxo luminoso pré-programada ou passível de controle por tele gestão.

**e) DPS – Dispositivo de Proteção contra Surtos de Tensão**

É um limitador de tensão, capaz de suportar impulsos de tensão e corrente de descarga, assegurando a vida útil do Driver.

**f) Driver**

É o dispositivo de controle eletrônico que converte a corrente alternada da rede de distribuição pública em corrente contínua para alimentação da luminária LED. Pode ser constituído por um ou mais componentes separados e pode incluir meios para dimerização, correção de fator de potência e supressão de rádio interferência.

**g) Eficácia (Eficiência) da luminária LED (lm/W)**

É a razão entre o fluxo luminoso útil da luminária LED obtido em goniofotômetro e a da potência total consumida.

**h) Fluxo luminoso (lm)**

Fluxo luminoso útil da luminária LED considerando as condições nominais de temperatura e corrente de funcionamento, assim como também as perdas devido ao sistema óptico secundário e refrator.



**ESTADO DO RIO GRANDE DO SUL  
PREFEITURA MUNICIPAL DE ITACURUBI  
SECRETARIA MUNICIPAL DE OBRAS, TRANSPORTE E URBANIZAÇÃO**

**i) Grau de proteção providos por invólucros (Códigos IP)**

Graduação estabelecida em função da proteção provida aos invólucros dos equipamentos elétricos contra o ingresso de sólidos e líquidos em equipamentos elétricos.

**j) Resistência a impactos mecânicos (Classificação IK)**

Define os níveis de proteção de invólucros e gabinetes contra impactos mecânicos.

**k) Índice de Reprodução de Cor (IRC)**

É a medida de correspondência entre a cor real de um objeto e sua aparência diante de uma fonte de luz. Quanto maior o índice, melhor é a reprodução/fidelidade das cores.

**l) LED (Light Emitting Diode)**

Diodo emissor de luz é um dispositivo semicondutor em estado sólido que emite radiação ótica (luz) sob a ação de uma corrente elétrica.

**m) Módulo LED**

Fonte de luz composto por um ou mais LEDs em um circuito impresso. Podem conter componentes adicionais, como elemento ótico, elétrico, mecânico e térmico, necessitando de conexão para um dispositivo de controle.

**n) Potência nominal**

Potência da luminária LED declarada pelo fabricante e comprovada em ensaios, expressa em Watts (W). A potência nominal a ser considerada é a potência consumida pelos LEDs somada à perda técnica do controlador.

Quando alimentado em tensão nominal, a potência total do circuito não deve ser superior a 110% do valor declarado.

**o) Sistema de Telegestão**

São ferramentas utilizadas para gerir, controlar e monitorar redes de iluminação pública, através de equipamentos incorporados individualmente ou em grupo as luminárias, que permitem ainda a combinação com outras tecnologias como sensoriamento, segurança, telecomunicações etc.

**p) Temperatura de cor correlata (TCC/K)**



**ESTADO DO RIO GRANDE DO SUL  
PREFEITURA MUNICIPAL DE ITACURUBI  
SECRETARIA MUNICIPAL DE OBRAS, TRANSPORTE E URBANIZAÇÃO**

A temperatura de cor correlata (TCC) é uma metodologia que descreve a aparência de cor de uma fonte de luz branca em comparação a um radiador planckiano.

**q) Temperatura de operação**

É a temperatura máxima admissível, que pode ocorrer na superfície externa do controlador de LED, em condições normais de operação, na tensão nominal ou na máxima tensão da faixa de tensão nominal.

**r) Vida nominal da manutenção do fluxo luminoso – Lp**

Tempo de operação em horas no qual a luminária com Tecnologia LED irá atingir a porcentagem “p” do fluxo luminoso inicial. A declaração da manutenção do fluxo luminoso pode ser definida conforme as categorias apresentadas abaixo:

L80 (h): tempo para a luminária atingir 80 % do fluxo luminoso inicial;

L70 (h): tempo para a luminária atingir 70 % do fluxo luminoso inicial.

## **5. Garantia**

O prazo de **Garantia Contratual** da luminária LED deverá ser de 5 (cinco) anos de funcionamento, a partir da data da nota fiscal de venda, contra qualquer defeito dos componentes, controlador, dispositivos, materiais, montagem ou de fabricação.

Em caso de devolução ao fornecedor das luminárias para reparo ou substituição, dentro do período de garantia contratual, todas as despesas decorrentes do transporte, substituição ou reparação do material defeituoso no almoxarifado ou no poste, correrão por conta do fornecedor, bem como as despesas para entrega e instalação das respectivas luminárias novas ou reparadas.

Conforme preceitua o Código de Defesa do Consumidor o prazo para reclamações de vícios existentes em produtos duráveis é fixado em 90 (noventa) dias, o qual a doutrina trata como **Garantia Legal**. O mesmo documento, em seu artigo 50, cita a **Garantia Contratual**, aquela concedida de modo facultativo pelo fornecedor através de um **Termo de Garantia, cujos efeitos são complementares à Garantia Legal**, ou seja, elas se somam para compor a garantia total do bem.



**ESTADO DO RIO GRANDE DO SUL  
PREFEITURA MUNICIPAL DE ITACURUBI**

**SECRETARIA MUNICIPAL DE OBRAS, TRANSPORTE E URBANIZAÇÃO**

Logo, fica estabelecido que o fabricante da luminária LED ao conceder a **Garantia Contratual** de 5 (cinco) anos de seu produto, o consumidor então gozará de 5 (cinco) anos de **Garantia Contratual** acrescido de mais 90 (noventa) dias de **Garantia Legal**, salientando que o prazo da **Garantia Legal** somente passará a ser contado quando esgotado o prazo da **Garantia Contratual**.

Por fim, fica estabelecido que quando o produto for trocado em razão de vícios pelo fabricante, **o consumidor terá direito ao prazo que restar da Garantia Contratual acrescido de mais 90 (noventa) dias de Garantia Legal**, frisa-se: cuja referência será a data de emissão da Nota Fiscal que conste o produto.

Na hipótese de defeito dentro do prazo de garantia, o fornecedor terá o prazo estabelecido pelo CDC (Código de Defesa do Consumidor brasileiro) para sanar o defeito, contados a partir da comunicação, por escrito, do município.

As luminárias fornecidas em substituição às defeituosas somente serão aceitas após a constatação, pelo município, de que elas se encontram em perfeitas condições.

## **6. Arquivo digital: Curva fotométrica**

O fornecedor deverá disponibilizar para o município, gratuitamente, o arquivo digital (curva fotométrica) de todas as luminárias fornecidas, em formato IES. Os dados do arquivo fotométrico devem estar de acordo com a ANSI/IES LM-63-19.

## **7. Especificações técnicas da luminária led**

A presente especificação visa estabelecer critérios técnicos e exigências mínimas a serem atendidas pela luminária de iluminação pública com tecnologia LED.

### **7.1. Requisitos construtivos**

#### **7.1.1. Corpo**

O corpo das luminárias deve ser confeccionado em liga de alumínio injetado a alta pressão.

#### **7.1.2. Módulo LED**

Serão admitidas as seguintes tecnologias:



**ESTADO DO RIO GRANDE DO SUL  
PREFEITURA MUNICIPAL DE ITACURUBI  
SECRETARIA MUNICIPAL DE OBRAS, TRANSPORTE E URBANIZAÇÃO**

a) Tecnologia SMD

A placa do circuito dos LEDs deverá ser do tipo MCPCB (Metal Clad Printed Circuit Board) de alumínio, montados por processo SMD (Surface Mounting Devices). Não serão aceitos módulos com PCB de material fenolite ou fibra de vidro.

b) Tecnologia LED COB

Tecnologia Chip on Board (COB) para encapsulamento LED.

### **7.1.3. Conjunto óptico**

#### **7.1.3.1. Luminárias que utilizem tecnologia SMD**

Neste caso, o conjunto óptico da luminária LED deverá ser fechado por um refrator (confeccionado em vidro temperado ou policarbonato) ou por uma lente de policarbonato, ou seja, poderão ser fornecidos luminárias, cujo conjunto óptico seja fechado por meio de um refrator (confeccionado em vidro temperado ou policarbonato) e luminárias, cujo conjunto óptico seja fechado por meio de uma lente de policarbonato.

Na hipótese do conjunto óptico da luminária ser fechado por meio de uma lente de policarbonato, esse componente deverá proteger toda a superfície do conjunto óptico visando garantir sua segurança e estanqueidade, de modo a prevenir a ocorrência de acidente, vandalismo, deterioração, além de infiltração de resíduos que prejudique seu desempenho. Neste caso, o refrator é opcional.

Se porventura, a lente de policarbonato não proteger toda a superfície do conjunto óptico, de modo a garantir sua segurança e estanqueidade, o refrator (confeccionado em vidro temperado ou policarbonato) passa a ser obrigatório.

No caso de as luminárias serem fechadas por meio de um refrator confeccionado em policarbonato ou por meio de uma lente confeccionada em policarbonato, por conta da aplicação externa sujeita à exposição ao tempo, deverá seguir as indicações da norma ASTM G154, ciclo 3, na câmara de UV (radiação ultravioleta) com um tempo de exposição de 2.016 horas, conforme Portaria N° 62, de 17 de fevereiro de 2022 - Luminárias para a Iluminação Pública Viária - Consolidado.

#### **7.1.3.2. Luminárias que utilizam a tecnologia Chip on Board (COB)**



**ESTADO DO RIO GRANDE DO SUL  
PREFEITURA MUNICIPAL DE ITACURUBI**

**SECRETARIA MUNICIPAL DE OBRAS, TRANSPORTE E URBANIZAÇÃO**

Luminárias que utilizam a tecnologia Chip on Board (COB) para encapsulamento do LED o sistema óptico secundário deverá ser confeccionado em vidro borossilicato. O respectivo material trata-se de vidro temperado com propriedades termorresistente, com elevada resistência química, além de possuir coeficiente de expansão térmico mínimo.

7.1.3.3. A transparência mínima inicial das lentes deverá ser de 90%.

**7.1.4. Grau de proteção das luminárias**

O invólucro da luminária deve assegurar o grau de proteção contra a penetração de pó, objetos sólidos e umidade, de acordo com a classificação da luminária e o código IP marcado na luminária, conforme a ABNT NBR IEC 60598-1.

Os alojamentos das partes vitais (LED, sistema óptico secundário e controlador) deverão ter, no mínimo grau de proteção IP-66. As luminárias devem ser ensaiadas, para este item, conforme ABNT NBR IEC 60598-1.

Nota: Caso o controlador seja IP-65, ou superior, o alojamento do controlador na luminária deverá ser no mínimo, IP-44.

**7.1.5. Juntas de vedação**

As juntas de vedação devem ser de borracha de silicone, resistentes a uma temperatura mínima de 200°C, devem garantir o grau de proteção especificado neste documento e conservar inalteradas suas características ao longo da vida útil da luminária.

As juntas de vedação devem ser fabricadas e instaladas de modo que permaneçam em sua posição normal nas operações de abertura e de fechamento da luminária, sem apresentar deformações permanentes ou deslocamento.

**7.1.6. Dissipadores**

Os dissipadores de calor do conjunto, circuitos e LEDs deverão ser de alumínio, vedado o uso de ventiladores, bombas ou líquido de arrefecimento. Deverão ser protegidos de forma a não acumular detritos.

**7.1.7. Acabamento**



**ESTADO DO RIO GRANDE DO SUL**  
**PREFEITURA MUNICIPAL DE ITACURUBI**  
**SECRETARIA MUNICIPAL DE OBRAS, TRANSPORTE E URBANIZAÇÃO**

Pintura eletrostática em poliéster a pó, com proteção UV, resistente a intempéries e corrosão, com camada mínima de 60 micrometros, na cor cinza ou grafite. Caso sejam empregadas peças galvanizadas, estas deverão apresentar o mesmo tipo de pintura e tom do corpo da luminária. Não serão aceitas peças que apresentem imperfeições como manchas, arranhões, bolhas etc.

**7.1.8. Alojamento**

Local de instalação de todo equipamento auxiliar (driver, conexões, protetor de surto) a ser instalado internamente à luminária, o qual deverá oferecer fácil acesso por meio de parafusos ou fechos de pressão.

**7.1.9. Conexões**

As conexões mecânicas poderão ser fechos de pressão inseridos no próprio corpo da luminária (em aço inox e/ou alumínio) ou parafusos (em aço inox).

**7.1.10. Fiação**

Cabo isolado de cobre flexível, em conformidade com norma vigente e certificação do INMETRO. Não serão aceitos conectores do tipo torção ou luva nas emendas dos cabos.

Os cabos deverão suportar temperaturas equivalentes à temperatura de operação do equipamento.

**7.1.11. Resistência a impactos mecânicos (Classificação IK)**

Mínimo IK-08.

**7.1.12. Montagem**

As luminárias devem possibilitar a fixação em braços com diâmetro de  $48 \pm 2$  mm e  $60 \pm 2$  mm, através de no mínimo 02 (dois) parafusos de fixação em aço inox, com comprimento de encaixe suficiente para garantir a total segurança do sistema.

As luminárias ornamentais devem possibilitar a fixação em topo de poste com diâmetro de  $48 \pm 2$  mm, através de no mínimo 02 (dois) parafusos de fixação em aço inox, com comprimento de encaixe suficiente para garantir a total segurança do sistema.



**ESTADO DO RIO GRANDE DO SUL**  
**PREFEITURA MUNICIPAL DE ITACURUBI**  
**SECRETARIA MUNICIPAL DE OBRAS, TRANSPORTE E URBANIZAÇÃO**  
**7.1.13. Ajuste do ângulo de montagem**

O mercado de iluminação disponibiliza luminárias LED com ou sem ajuste de ângulo de montagem direto na luminária e com ou sem uso de adaptador.

A depender das características físicas do local de instalação, o ajuste de ângulo de montagem é indispensável para um bom resultado luminotécnico, entretanto, nem sempre o ajuste é necessário.

Diante das 2 (duas) possibilidades, com ou sem ajuste de ângulo, esta especificação estabelece as seguintes premissas:

- a) O projeto luminotécnico estabelecerá “cenários/padrões” a serem atendidos pelas luminárias LED;
- b) Para cada “cenário/padrão” o projeto luminotécnico indicará a necessidade ou não das luminárias possuírem ajuste de ângulo de montagem;
- c) Na hipótese de o “cenário/padrão” necessitar de luminárias com ajuste de ângulo, a respectiva exigência será indicada e somente luminárias com esta característica poderão ser fornecidas para atender ao respectivo “cenário/padrão”. Neste caso, as luminárias **deverão** possuir ajuste de ângulo de montagem, com ou sem uso de adaptador.
- d) Na hipótese de o “cenário/padrão” NÃO necessitar de luminárias com ajuste de ângulo, a respectiva exigência NÃO será indicada e luminárias com ou sem esta característica poderão ser fornecidas para o respectivo “cenário/padrão”. Neste caso, as luminárias **poderão** possuir ajuste de ângulo de montagem, com ou sem uso de adaptador.
- e) Fundamentado no princípio da economicidade, competitividade e eficiência nas aquisições públicas, sempre que possível, será dada preferência por construir “cenários/padrões” de modo que luminárias com ou sem ajuste de ângulo possam competir juntas para o mesmo “cenário/padrão”, de forma a maximizar a competição e desta maneira aumentar a eficiência nas aquisições.

**7.1.13.1. Ajuste de ângulo de montagem na simulação luminotécnica**

A seguir, apresenta-se as condições para uma correta simulação luminotécnica.



**ESTADO DO RIO GRANDE DO SUL  
PREFEITURA MUNICIPAL DE ITACURUBI  
SECRETARIA MUNICIPAL DE OBRAS, TRANSPORTE E URBANIZAÇÃO**

**Simulação luminotécnica**

Dialux Evo

**Tipo 1: Luminária com ajuste**

Para “cenários/padrões” que demandem luminárias com ajuste de ângulo de montagem.

As luminárias deverão ser aprovadas na simulação luminotécnica com um valor de ângulo de montagem pertencente ao intervalo de 0° a (+)10° em relação ao plano horizontal.

0° a (+)10°

Plano horizontal

**Tipo 2: Luminária sem ajuste**

Para “cenários/padrões” que NÃO demandem luminárias com ajuste de ângulo de montagem.

As luminárias deverão ser aprovadas na simulação luminotécnica com um valor de ângulo de montagem pertencente ao intervalo de 0° a (+) 5° em relação ao plano horizontal.

0° a (+)5°

Plano horizontal'

**7.1.13.2. Demais condições de fornecimento de luminárias com ajuste de ângulo de montagem**

- a) A aplicação de ajuste de ângulo nas simulações luminotécnicas de “cenários/padrões” que demandem pelo respectivo ajuste é limitado ao intervalo de 0° a (+) 10° (em relação ao plano horizontal) independente da luminária permitir angulações maiores. A limitação tem por objetivo prevenir, eventuais, ofuscamentos na via.
- b) A simulação luminotécnica deverá ser elaborada no software de iluminação “DIALux EVO”, conforme instruções contidas neste documento.
- c) Caso o fornecedor opte por ofertar uma luminária na categoria que demande ajuste de ângulo, a comprovação de que a luminária possui ajuste de ângulo de montagem deverá estar explícita no catálogo do fabricante da luminária ou documento similar que possua o mesmo efeito.
- d) Caso o fornecedor opte por ofertar uma luminária na categoria que demande ajuste de ângulo, independentemente do valor utilizado na simulação luminotécnica, torna-se obrigatório o fornecimento da luminária com condições de aplicação do respectivo ajuste no momento da instalação, inclusive o fornecimento de eventuais acessórios.
- e) Na hipótese de a luminária permitir a redução ou compensação do ângulo de instalação dos braços de iluminação pública, deverá fazê-lo sem comprometimento da segurança na montagem.



**ESTADO DO RIO GRANDE DO SUL  
PREFEITURA MUNICIPAL DE ITACURUBI  
SECRETARIA MUNICIPAL DE OBRAS, TRANSPORTE E URBANIZAÇÃO**

**7.1.14. Resistência à vibração**

Deverá ser conforme a ABNT-NBR IEC 60598-1.

**7.1.15. Resistência à força do vento**

A luminária deverá suportar esforços de ventos de até 150 km/h.

**7.1.16. Resistência ao torque dos parafusos e conexões**

Os parafusos utilizados no corpo da luminária e conexões não deverão apresentar qualquer deformação durante aperto e desaperto ou provocar deformações e/ou quebra do equipamento.

**7.1.17. Tomada integrada de 7 posições para relé fotocontrolador**

As luminárias devem ser fornecidas com uma tomada embutida para relé fotocontrolador de 7 contatos, sendo 3 para carga e 4 para dimerização e dados, conforme ANSI C136.41.

A Base (tomada) deverá permitir a perfeita conexão de qualquer relé fotocontrolador, cujas dimensões estejam de acordo com a NBR 5123. O conjunto: base (tomada) + relé fotocontrolador, após conectados, deverão ser capazes de vedar completamente a infiltração de água para o interior da luminária.

**7.1.18. Conexão entre controlador integrado 0-10V e tomada de 7 contatos**

O controlador integrado dimerizável deve estar com os cabos de controle 0-10V conectado aos contatos de dimerização da tomada.

**7.1.19. Identificação: Marcação e Instruções**

Conforme determinado na Portaria Nº 62, de 17 de fevereiro de 2022 - Luminárias para a Iluminação Pública Viária - Consolidado.

Requisitos técnicos de segurança

Marcação e instruções

**7.1.20. Acondicionamento**



**ESTADO DO RIO GRANDE DO SUL**  
**PREFEITURA MUNICIPAL DE ITACURUBI**  
**SECRETARIA MUNICIPAL DE OBRAS, TRANSPORTE E URBANIZAÇÃO**  
Conforme determinado na Portaria Nº 62, de 17 de fevereiro de 2022 -  
Luminárias para a Iluminação Pública Viária - Consolidado.

**7.2. Requisitos técnicos gerais**

As luminárias deverão ser fornecidas pelo fabricante, completamente montadas e conectadas, incluindo todos os componentes e acessórios, prontas para serem ligadas à rede de distribuição.

**7.2.1. Tensão e Frequência Nominal de Alimentação:**

As luminárias devem ser fornecidas completamente montadas e conectadas, prontas para serem ligadas à rede de distribuição nas variações de tensão entre 198 V e 240 V, em corrente alternada e 60 Hz.

Deve-se observar a tolerância de tensão estabelecida no âmbito da ANEEL.

**7.2.2. Fator de potência:**

Mínimo de 0,92 (considerando THD)

**7.2.3. Taxa de distorção harmônica de Corrente (THD):**

Deverá estar em conformidade com a norma IEC 61000-3-2

**7.2.4. Eficácia (Eficiência) da luminária LED (lm/W)**

Mínimo 110lm/W, considerando fluxo luminoso útil da luminária.

**7.2.5. Ângulo de abertura do fecho luminoso:**

As luminárias LED deverão observar os limites estabelecidos na ABNT NBR 5101:2024 dos fluxos luminosos zonais para a classificação quanto à luz emitida para trás (*backlight*), para cima (*uplight*) e por ofuscamento (*glare*).

**7.2.6. Driver:**

Deverá estar incorporado internamente à luminária e ser dimerizável (0 a 10 V).

**7.2.7. Protetor de surto (DPS):**

A luminária deverá ser fornecida com Dispositivo Protetor de Surto de Tensão (DPS) com certificado de conformidade IEC 61643-11, que abrange todas as



**ESTADO DO RIO GRANDE DO SUL  
PREFEITURA MUNICIPAL DE ITACURUBI**

**SECRETARIA MUNICIPAL DE OBRAS, TRANSPORTE E URBANIZAÇÃO**

características de desempenho, métodos normalizados de ensaio e níveis de surto nominais e máximos. O Dispositivo Protetor de Surto deve possuir ligação em série com o driver de forma que caso o protetor atinja o final de sua vida útil o circuito deve abrir e desenergizar o driver e luz de indicação de status.

**7.2.8. Índice de Reprodução de Cor (IRC):**

Mínimo 70%

**7.2.9. Temperatura de Cor Correlata (TCC):**

Manter as faixas de temperatura de cor definidas na Portaria nº 62/2022, vigente até o presente momento, ou seja, mínima (2.700 K) e máxima (6.500 K), seguindo a especificação técnica do Procel Reluz com TCC até 4.000K, observado o tópico de áreas de preservação ambiental definidos pela NBR 5101:2024.

**7.2.10. Vida útil do Conjunto:**

Mínimo de 50.000 horas

**7.2.11. Índice de Depreciação:**

Mínimo L70 (Perda máxima de 30% do fluxo luminoso inicial após 50.000 horas).

**7.2.12. Resistência de isolamento:**

A resistência de isolamento deve estar em conformidade com a norma NBR IEC 60598-1.

**7.2.13. Rigidez dielétrica**

A luminária deve resistir a uma tensão de no mínimo, 1460 V (classe I), em conformidade com as normas NBR 15129 e NBR IEC 60598-1

**7.2.14. Condições de Operação (altitude, temperaturas e umidade)**

- Altitude não superior a 1.500m;
- Temperatura média do ar ambiente, num período de 24 horas, não superior a + 35°C;
- Temperatura do ambiente entre -5°C e + 50°C;



**ESTADO DO RIO GRANDE DO SUL  
PREFEITURA MUNICIPAL DE ITACURUBI  
SECRETARIA MUNICIPAL DE OBRAS, TRANSPORTE E URBANIZAÇÃO**

- Umidade relativa do ar até 100%.

## **7.2.15. Durabilidade dos componentes**

### **7.2.15.1. Manutenção do fluxo luminoso da luminária**

O tempo de vida útil estimado para os produtos de LED é normalmente dado em termos de expectativa de horas de operação até que o fluxo luminoso da luminária diminua a 70 % do seu valor inicial (denotado L70). A conformidade do desempenho da luminária para a manutenção do fluxo luminoso deverá obedecer a Portaria Nº 62, de 17 de fevereiro de 2022 - Luminárias para a Iluminação Pública Viária - Consolidado.

## **7.3. Requisitos fotométricos**

Além de requisitos construtivos e técnicos, as luminárias deverão atender a requisitos fotométricos fixados pelo projeto luminotécnico para cada “cenário/padrão” do projeto, cuja comprovação de atendimento se dará através de simulação luminotécnica no software “DIALux evo”.

### **7.3.1. Cenários/padrões para simulação luminotécnica**

O projeto luminotécnico estabelece uma série de cenários/padrões, aos quais a luminária deverá ser submetida, por meio de simulação em software luminotécnico, a fim de comprovar que sua curva fotométrica atende aos índices mínimos<sup>1</sup> estabelecidos na ABNT NBR 5101 para a classe de iluminação definida para o padrão/cenário.

Para cada cenário/padrão são informadas as características físicas do ambiente em que ocorrerá a instalação, assim como as condições do sistema de iluminação pública do local, compondo assim, um cenário/padrão de simulação, a saber:

---

<sup>1</sup> **Classes de iluminação M:** Luminância média mantida na superfície da via ( $L_{méd}$ ), uniformidades gerais ( $U_o$ ) e longitudinal ( $U_L$ ) da luminância, razão das iluminâncias adjacentes à via (EIR) e o percentual do incremento de limiar  $f_{\pi}$  (%).

**Classes de iluminação C:** Iluminância horizontal média ( $E_{méd}$ ), uniformidade geral da iluminância  $U_o(E)$  e incremento de limiar  $f_{\pi}$  (%).

**Classes de iluminação P:** Iluminância média horizontal  $E$  (lx), Iluminância mínima horizontal  $E$  (lx) e iluminância vertical mínima  $E$  (lx).



**ESTADO DO RIO GRANDE DO SUL  
PREFEITURA MUNICIPAL DE ITACURUBI  
SECRETARIA MUNICIPAL DE OBRAS, TRANSPORTE E URBANIZAÇÃO**

- Largura da via, canteiros e calçadas, número de faixas de rolamento, distância do poste ao meio fio, arranjo dos postes, altura de montagem das luminárias, dimensão dos braços, ângulo de montagem, potência máxima (W) admitida para as luminárias LED, indicadores mínimos estabelecidos conforme ABNT NBR 5101, dentre outros aspectos.

Todos os “cenários/padrões” de simulação necessários de serem realizados estão representados nos ANEXOS deste documento.

### **7.3.2. Malha de verificação**

Convenciona-se que o “cenário/padrão” de simulação consiste no arranjo apresentado nas figuras indicadas nos ANEXOS deste documento, onde cada “cenário/padrão” deverá ser simulado de modo a demonstrar que o modelo de luminária ofertada cumpre os requisitos mínimos definidos conforme ABNT NBR 5101, indicados no projeto luminotécnico.

Para a simulação luminotécnica deve-se utilizar o software DIALux EVO.

Fica convencionado que a apuração de resultados dos indicadores de cada “cenário/padrão” será com base na malha de pontos de medição do software “DIALux EVO”.

A matriz de pontos de medição para vias e calçadas do software “DIALux EVO” deverá corresponder de maneira fiel ao “cenário/padrão” indicado nos ANEXOS deste documento, ou seja, deve-se respeitar, dentre outros aspectos, o número de faixas de rolamento da via, uma vez que este indicador afeta diretamente a quantidade de linhas e colunas da respectiva malha.

Frisa-se que a quantidade de pontos da grade de medição, resultante da quantidade de linhas e colunas de cada simulação, deverá estar adequado em relação ao número de faixas de rolamento indicado em cada “cenário/padrão”.

### **7.3.3. Fator de manutenção**

Para as simulações luminotécnicas no software “DIALux EVO” deverá ser adotado, obrigatoriamente, **fator de manutenção igual a 0,80**.

## **8. Comprovação dos requisitos técnicos da luminária LED**



**ESTADO DO RIO GRANDE DO SUL**  
**PREFEITURA MUNICIPAL DE ITACURUBI**  
**SECRETARIA MUNICIPAL DE OBRAS, TRANSPORTE E URBANIZAÇÃO**

Os requisitos técnicos da luminária LED deverão ser comprovados por meio das seguintes condições:

### **8.1. Catálogo técnico**

No catálogo técnico do fabricante, de origem física e/ou virtual, deverá constar exatamente o mesmo modelo da luminária LED ofertada, inclusive no que se refere à geração do equipamento, caso o modelo tenha sido objeto de atualizações técnicas ao longo do tempo pelo fabricante.

No catálogo técnico do fabricante, de origem física e/ou virtual, deverá constar exatamente o mesmo modelo utilizado para construção do arquivo IES (curva fotométrica) entregue pelo fornecedor e aplicado na simulação luminotécnica.

Excepcionalmente, na hipótese de não constar no catálogo técnico do fabricante, por falta de atualização, exatamente o mesmo modelo da luminária ofertada pelo fornecedor, será admitida, para fins de comprovação, uma declaração em papel timbrado do próprio fabricante da luminária contendo, no mínimo:

- a) identificação;
- b) contato: telefone e e-mail;
- c) assinatura e data;
- d) citação direta do modelo ofertado acrescentado das informações sobre as características técnicas de construção, desempenho e operação, além do prazo de garantia.

#### **8.1.1. Informações a serem verificadas junto ao catálogo**

Para fins de comprovação dos requisitos técnicos solicitados a seguir, será admitida a apresentação de um ou mais documentos, de origem física ou virtual, inclusive de declaração emitida pelo fabricante nas condições citadas anteriormente.

##### **8.1.1.1. Garantia Contratual**

Prazo mínimo de 5 anos.

##### **8.1.1.2. Potência nominal**



**ESTADO DO RIO GRANDE DO SUL  
PREFEITURA MUNICIPAL DE ITACURUBI  
SECRETARIA MUNICIPAL DE OBRAS, TRANSPORTE E URBANIZAÇÃO**

Em valor nominal abaixo ou igual a potência máxima estabelecida no projeto luminotécnico para o respectivo cenário/padrão, em Watts (W).

**8.1.1.3. Corpo da luminária**

Alumínio injetado a alta pressão.

**8.1.1.4. Módulo LED**

Tecnologia SMD ou tecnologia LED COB

**8.1.1.5. Conjunto óptico**

**8.1.1.5.1. Luminárias que utilizem tecnologia SMD**

Neste caso, o conjunto óptico da luminária LED deverá ser fechado por um refrator (confeccionado em vidro temperado ou policarbonato) ou por uma lente de policarbonato, ou seja, poderão ser fornecidas luminárias cujo conjunto óptico seja fechado por meio de um refrator (confeccionado em vidro temperado ou policarbonato) e também luminárias cujo conjunto óptico seja fechado por meio de uma lente de policarbonato.

Na hipótese do conjunto óptico da luminária ser fechado por meio de uma lente de policarbonato, esse componente deverá proteger toda a superfície do conjunto óptico visando garantir sua segurança e estanqueidade, de modo a prevenir a ocorrência de acidente, vandalismo, deterioração, além de infiltração de resíduos que prejudique seu desempenho. Neste caso, o refrator é opcional.

Se porventura, a lente de policarbonato não proteger toda a superfície do conjunto óptico, de modo a garantir sua segurança e estanqueidade, o refrator (confeccionado em vidro temperado ou policarbonato) passa a ser obrigatório.

No caso de as luminárias serem fechadas por meio de um refrator confeccionado em policarbonato ou por meio de uma lente confeccionada em policarbonato, por conta da aplicação externa sujeita à exposição ao tempo, deverá seguir as indicações da norma ASTM G154, ciclo 3, na câmara de UV (radiação ultravioleta) com um tempo de exposição de 2.016 horas, conforme Portaria N° 62, de 17 de fevereiro de 2022 - Luminárias para a Iluminação Pública Viária - Consolidado.

**8.1.1.5.2. Luminárias que utilizam a tecnologia Chip on Board (COB)**



**ESTADO DO RIO GRANDE DO SUL  
PREFEITURA MUNICIPAL DE ITACURUBI**

**SECRETARIA MUNICIPAL DE OBRAS, TRANSPORTE E URBANIZAÇÃO**

Luminárias que utilizam a tecnologia Chip on Board (COB) para encapsulamento do LED o sistema óptico secundário deverá ser confeccionado em vidro borossilicato. O respectivo material trata-se de vidro temperado com propriedades termorresistente, com elevada resistência química, além de possuir coeficiente de expansão térmico mínimo.

8.1.1.5.3. A transparência mínima inicial das lentes deverá ser de 90%.

**8.1.1.6. Temperatura de Cor Correlata (TCC)**

Manter as faixas de temperatura de cor definidas na Portaria nº 62/2022, vigente até o presente momento, ou seja, mínima (2.700 K) e máxima (6.500 K), seguindo a especificação técnica do Procel Reluz com TCC até 4.000K, observado o tópico de áreas de preservação ambiental definidos pela NBR 5101:2024.

**8.1.1.7. Vida útil do Conjunto**

Mínimo de 50.000 horas.

**8.1.1.8. Sistema óptico secundário (lente)**

Confeccionado em policarbonato, acrílico ou vidro borossilicato. A transparência mínima inicial das lentes deve ser de 90%.

Na hipótese da lente ser de material acrílico, a luminária deverá contar com um refrator que poderá ser de policarbonato ou vidro.

**8.1.1.9. Grau de proteção das luminárias**

Os alojamentos das partes vitais (LED, sistema óptico secundário e controlador) deverão ter no mínimo grau de proteção IP-66.

**8.1.1.10. Resistência a impactos mecânicos (Classificação IK)**

Mínimo IK-08.

**8.1.1.11. Temperatura de Operação:**

A luminária deverá operar, sem prejuízos a quaisquer materiais e/ou equipamentos entre temperaturas de -5°C a 50°C.



**ESTADO DO RIO GRANDE DO SUL  
PREFEITURA MUNICIPAL DE ITACURUBI  
SECRETARIA MUNICIPAL DE OBRAS, TRANSPORTE E URBANIZAÇÃO**

**8.1.1.12. Montagem**

As luminárias devem possibilitar a fixação em braços através de, no mínimo, 02 (dois) parafusos de fixação de aço inox.

**8.1.1.13. Ajuste do ângulo de montagem**

Somente na hipótese de a luminária ter sido ofertada na categoria que obriga a presença de ajuste de ângulo de montagem direto na luminária, com ou sem adaptador.

**8.1.1.14. Tomada integrada de 7 posições para relé fotocontrolador**

As luminárias devem ser fornecidas com uma tomada embutida para relé fotocontrolador de 7 contatos sendo 3 para carga e 4 para dimerização e dados, conforme ANSI C136.41.

A Base (tomada) deverá permitir a perfeita conexão de qualquer relé fotocontrolador, cujas dimensões estejam de acordo com a NBR 5123. O conjunto: base (tomada) + relé fotocontrolador, após conectados, deverão ser capazes de vedar completamente a infiltração de água para o interior da luminária.

**8.2. Relatórios de simulação luminotécnica**

A critério do município, a comprovação do cumprimento de todas as características determinadas para a simulação do “cenário/padrão”, além do atendimento aos indicadores luminotécnicos mínimos estabelecidos, poderá ser realizada de 2 (duas) formas. Caberá ao município optar pela forma de recebimento que entenda mais adequada, a saber:

**8.2.1. 1ª opção de comprovação**

Por meio do relatório de simulação luminotécnica gerado pelo software “Dialux evo”, entregue em meio virtual, pelo fornecedor da Luminária LED.

- a) Meio virtual: Relatório extraído do software “Dialux evo” em Pdf;
- b) O técnico do município, ou por ele indicado, avalia os resultados do relatório entregue e realiza seu parecer sobre o atendimento ou não da luminária LED ofertada;

**8.2.2. 2ª opção de comprovação**



**ESTADO DO RIO GRANDE DO SUL  
PREFEITURA MUNICIPAL DE ITACURUBI**

**SECRETARIA MUNICIPAL DE OBRAS, TRANSPORTE E URBANIZAÇÃO**

Por meio da simulação luminotécnica realizada no software “Dialux evo” diretamente por um técnico do município, ou por ele indicado, cujos procedimentos estão definidos abaixo:

- a) O fornecedor entrega a “curva fotométrica” da luminária LED ofertada;
- b) O técnico do município, ou por ele indicado, no software “Dialux evo” constrói o “cenário/padrão” com as mesmas características determinadas no projeto luminotécnico;
- c) O técnico do município, ou por ele indicado, importa a “curva fotométrica” para o software “Dialux evo” e aplica a curva no respectivo “cenário/padrão” definido no projeto luminotécnico;
- d) O técnico do município, ou por ele indicado, avalia os resultados e realiza seu parecer sobre o atendimento ou não da luminária LED ofertada;
- e) O técnico do município, ou por ele indicado, extrai do software “Dialux evo” o relatório de simulação luminotécnica, em formato Pdf, para dar publicidade dos resultados e de seu parecer;
- f) O relatório de simulação luminotécnica fica disponível para comprovação do atendimento ou não da luminária LED ofertada.

**8.2.3. Curva fotométrica: Arquivo. IES**

No relatório de simulação luminotécnica deverá constar o modelo da luminária que originou a curva fotométrica utilizada na simulação, para isso, basta habilitar a informação no software quando produzir o relatório luminotécnico.

O modelo que originou a curva fotométrica utilizada na simulação deverá coincidir com o modelo da luminária ofertada e citada no catálogo ou declaração do fabricante. Pode-se então concluir que deverá haver uma unidade na informação, ou seja, o modelo de luminária LED ofertada deverá ser a mesma no catálogo ou declaração do fabricante, na curva fotométrica e no relatório de simulação luminotécnica.

**8.2.4. Fator de manutenção: 0,80**

No relatório de simulação luminotécnica deverá constar o fator de manutenção igual a 0,80.



**ESTADO DO RIO GRANDE DO SUL  
PREFEITURA MUNICIPAL DE ITACURUBI  
SECRETARIA MUNICIPAL DE OBRAS, TRANSPORTE E URBANIZAÇÃO**

**8.2.5. Índices mínimos estabelecidos na ABNT NBR 5101**

No relatório de simulação luminotécnica deverão constar os valores dos índices mínimos estabelecidos na ABNT NBR 5101 para a classe de iluminação definida para cada padrão/cenário. Os índices estabelecidos na norma por classe de iluminação são:

- a) **Classes de iluminação M (vias de tráfego motorizado):** Luminância média mantida na superfície da via ( $L_{méd}$ ), uniformidades gerais ( $U_o$ ) e longitudinal ( $U_L$ ) da luminância, razão das iluminâncias adjacentes à via (EIR) e o percentual do incremento de limiar  $f_{TI}$  (%);
- b) **Classes de iluminação C (vias com (áreas de conflito):** Iluminância horizontal média ( $E_{méd}$ ), uniformidade geral da iluminância  $U_o(E)$  e incremento de limiar  $f_{TI}$  (%);
- c) **Classes de iluminação P (áreas de uso por pedestres):** Iluminância média horizontal  $E$  (lx), Iluminância mínima horizontal  $E$  (lx) e iluminância vertical mínima  $E$  (lx).

Todos os valores deverão atender as condições mínimas estabelecidas no projeto luminotécnico.

O relatório deverá conter, no mínimo, os seguintes gráficos:

- Gráfico de valores, pista e passeios;
- Campo de avaliação, pistas e passeios – Linhas isográfica;

**8.2.6. Rotação da luminária LED no software Dialux Evo**

Deve-se checar no momento de importar a curva fotométrica da luminária LED no software Dialux Evo se ela está rotacionada corretamente em relação a via, pois do contrário todos os resultados estarão comprometidos e invalidados.

A informação acima é relevante pois trata-se de um equívoco muito comum em simulações luminotécnicas, cujo erro causa muitas reprovações.

**8.2.7. Aspectos físicos do “cenário/padrão”**

No relatório de simulação luminotécnica deverá constar:

- a) perfil das vias e passeios (largura);



**ESTADO DO RIO GRANDE DO SUL  
PREFEITURA MUNICIPAL DE ITACURUBI  
SECRETARIA MUNICIPAL DE OBRAS, TRANSPORTE E URBANIZAÇÃO**

- b) quantidade de faixas de rodagem;
- c) distribuição das luminárias (arranjo);
- d) distância entre postes;
- e) altura de montagem;
- f) pendor do ponto de luz;
- g) ângulo de inclinação do braço;
- h) comprimento do braço;
- i) distância do poste ao meio-fio.

Com base nos itens acima, deve-se atestar se as características físicas do “cenário/padrão” estabelecidas no projeto luminotécnico foram, de fato, respeitadas.

**8.2.8. Características da luminária: Potência (W)**

No relatório de simulação luminotécnica deverá constar:

- a) a potência (W) da luminária LED;

Com base no item citado acima, deve-se atestar se a potência apresentada na curva fotométrica é compatível com a potência nominal declarada no catálogo ou declaração do fabricante apresentado pelo fornecedor, respeitada as tolerâncias que constam na Portaria Nº 62, de 17 de fevereiro de 2022 - Luminárias para a Iluminação Pública Viária - Consolidado.

**8.3. Parâmetros definidos para Luminárias LED**

As luminárias LED para Iluminação Pública fornecidas no âmbito desta especificação deverão ser, obrigatoriamente, energeticamente eficientes. Consideram-se luminárias LED energeticamente eficientes, aquelas que possuem Selo do Programa Nacional de Conservação de Energia Elétrica – Procel. A comprovação de que a luminária possui Selo Procel se dará pela apresentação da Tabela Procel para Luminárias LED atualizada, disponível em [www.procelinfo.com.br](http://www.procelinfo.com.br). No documento enviado, deverá ser destacado o modelo da luminária ofertada, cujo equipamento deverá ser o mesmo utilizado na simulação luminotécnica, além de coincidir com o modelo citado no catálogo ou na declaração do fabricante.



**ESTADO DO RIO GRANDE DO SUL  
PREFEITURA MUNICIPAL DE ITACURUBI**

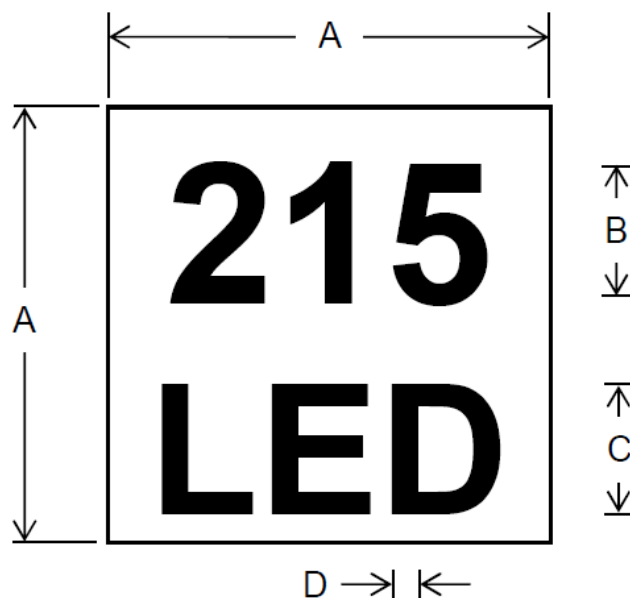
**SECRETARIA MUNICIPAL DE OBRAS, TRANSPORTE E URBANIZAÇÃO**

As luminárias LED fornecidas no âmbito desta especificação deverão ter sido submetidas ao Programa de Avaliação da Conformidade do Inmetro e atender às determinações contidas na Portaria Nº 62, de 17 de fevereiro de 2022 - Luminárias para a Iluminação Pública Viária - Consolidado. A comprovação de atendimento à respectiva Portaria do Inmetro se dará pela apresentação do **Certificado de Conformidade, ou documento de mesmo efeito**. O documento de origem virtual, disponível em [www.gov.br/inmetro](http://www.gov.br/inmetro), deverá citar o modelo da luminária ofertada, cujo equipamento deverá ser o mesmo utilizado na simulação luminotécnica, além de coincidir com o modelo citado no catálogo ou na declaração do fabricante.

## ANEXO "I"- DIMENSÕES DOS CARACTERES ALFA-NUMÉRICOS PARA MARCAÇÃO DA POTÊNCIA DA LUMINÁRIA

Material da Etiqueta: Adesivo na cor branca de PVC, fonte Arial na cor preta, material com proteção UV. Resistência a Intempérie.

Cotas	Marcação da potência	
	Dimensões (mm)	
	Pequena	Grande
<b>A</b>	25,4 ± 1,6	76,2 ± 1,6
<b>B</b>	9,525 (mínimo)	31,75 (mínimo)
<b>C</b>		
<b>D</b>	3,175 (mínimo)	6,35 (mínimo)



## ANEXO "II" –ITENS PARA DISPUTA E CENÁRIOS/PADRÕES

### Itens por cenário/padrão

Item	Descrição	Cenário Padrão Correspondente*	Quantidade	Unid.	Custo Unit. R\$	Custo Total R\$
1	LUMINÁRIA LED PÚBLICA VIÁRIA POTÊNCIA MÁXIMA 120 W	Padrão B	34	Peças	0,00	0,00
2	LUMINÁRIA LED PÚBLICA VIÁRIA POTÊNCIA MÁXIMA 100 W	Padrão A, D	110	Peças	0,00	0,00
3	LUMINÁRIA LED PÚBLICA VIÁRIA POTÊNCIA MÁXIMA 70 W	Padrão F, H, J	170	Peças	0,00	0,00
4	LUMINÁRIA LED PÚBLICA VIÁRIA POTÊNCIA MÁXIMA 60 W	Padrão C, E, I	40	Peças	0,00	0,00
5	LUMINÁRIA LED PÚBLICA VIÁRIA POTÊNCIA MÁXIMA 50 W	Padrão G	14	Peças	0,00	0,00
<b>Total</b>			<b>368</b>	Peças		0,00

\* O fabricante deverá garantir que o produto ofertado para cada Item atenda simultaneamente aos Cenários Padrão Correspondente.

### Potência máxima por cenário/padrão

Cenário Padrão	Item	Descrição	Quantidade
A	2	LUMINÁRIA LED PÚBLICA VIÁRIA POTÊNCIA MÁXIMA 100 W	104
B	1	LUMINÁRIA LED PÚBLICA VIÁRIA POTÊNCIA MÁXIMA 120 W	34
C	4	LUMINÁRIA LED PÚBLICA VIÁRIA POTÊNCIA MÁXIMA 60 W	12
D	2	LUMINÁRIA LED PÚBLICA VIÁRIA POTÊNCIA MÁXIMA 100 W	6
E	4	LUMINÁRIA LED PÚBLICA VIÁRIA POTÊNCIA MÁXIMA 60 W	8
F	3	LUMINÁRIA LED PÚBLICA VIÁRIA POTÊNCIA MÁXIMA 70 W	122
G	5	LUMINÁRIA LED PÚBLICA VIÁRIA POTÊNCIA MÁXIMA 50 W	14
H	3	LUMINÁRIA LED PÚBLICA VIÁRIA POTÊNCIA MÁXIMA 70 W	42
I	4	LUMINÁRIA LED PÚBLICA VIÁRIA POTÊNCIA MÁXIMA 60 W	20
J	3	LUMINÁRIA LED PÚBLICA VIÁRIA POTÊNCIA MÁXIMA 70 W	6
<b>Total</b>			<b>368</b>

## ANEXO “II” –ITENS PARA DISPUTA E CENÁRIOS/PADRÕES

## ANEXO "II" –ITENS PARA DISPUTA E CENÁRIOS/PADRÕES

### ITEM 1 – LUMINÁRIA LED PÚBLICA VIÁRIA POTÊNCIA MÁXIMA 120 W - CENÁRIO DE SIMULAÇÃO B

Identificação				Características físicas do sistema IP que deverão ser adotadas na simulação luminotécnica								
Classificação conforme ABNT NBR 5101				Via		C3		Passeio		P3		
Item		<b>1</b>		Obs.: o nº 1 representa a opção principal e o nº 2 representa a secundária (usar somente se necessário)								
Tipologia		<b>PADRÃO "B"</b>		Dimensões em metros (m)								
Ajuste de ângulo direto na luminária: (x) determina a condição				Arranjo dos postes 1				<b>Unilateral</b>	Dist. poste ao meio-fio 1		<b>0,50</b>	
		<b>Deverá</b> possuir		<b>X</b>		<b>Poderá</b> possuir						
				Arranjo dos postes 2				Dist. poste ao meio-fio 2				
<b>Considerações técnicas</b>				Distância entre postes 1				<b>35</b>	Pendor ponto luz 1		<b>2,50</b>	
Fator de manutenção		<b>0,80</b>		Distância entre postes 2				Pendor ponto luz 2				
Superfície do pavimento (via)		<b>CIE R3, q0</b>		Comprimento braço 1				<b>3,00</b>	Ângulo incl. do braço 1		<b>5°</b>	
<b>Indicador para definição da malha de cálculo</b>				Comprimento braço 2				Ângulo incl. do braço 2				
Nº faixas tráfego na pista de rodagem 1		<b>2</b>		Altura do ponto de luz 1				<b>8,50</b>	Nº luminárias / ponto 1		<b>1</b>	
Nº faixas tráfego na pista de rodagem 2				Altura do ponto de luz 2				Nº luminárias / ponto 2				
<b>Indicadores luminotécnicos mínimos que deverão ser atendidos na simulação luminotécnica</b>								<b>Características físicas do ambiente urbano</b>				
Ordem do croqui de simulação: 1º item: localizado na parte superior do croqui		O "x" localiza a posição do poste de IP		<b>E<sub>méd</sub> (lx)</b>	<b>E<sub>mín</sub> (lx)</b>	<b>E<sub>vert mín</sub> (lx)</b> (se necessário)	<b>U<sub>0</sub> ≥</b>	<b>f<sub>TI</sub></b> (%) ≤	Larguras em metros (m) / Área da praça (m <sup>2</sup> )			
<b>Requisitos mínimos:</b> <b>C3:</b> Iluminância horizontal média (E <sub>méd</sub> ), uniformidade geral da iluminância U <sub>0</sub> (E) e incremento de limiar f <sub>TI</sub> (%). <b>P3:</b> Iluminância média horizontal E <sub>méd</sub> (lx), Iluminância mínima horizontal E <sub>mín</sub> (lx) e iluminância vertical mínima E <sub>vert mín</sub> (lx).		<b>1º</b>	Passeio 1	<b>X</b>	<b>10</b>	<b>2,0</b>				Largura do Passeio 1		<b>3,00</b>
		<b>3º</b>	Passeio 2		<b>10</b>	<b>2,0</b>				Largura do Passeio 2		<b>3,00</b>
		<b>2º</b>	Pista de rodagem 1		<b>15</b>			<b>0,18</b>	<b>15</b>	Largura da Pista 1		<b>12,00</b>
			Pista de rodagem 2							Largura da Pista 2		
			Pista de rodagem 3							Largura da Pista 3		
			Canteiro Central 1							Largura do Canteiro 1		
			Canteiro Central 2							Largura do Canteiro 2		
			Estacionamento							Largura do Estac.		
			Ciclovía							Largura da Ciclovía		
	Praça							Área da praça				
<b>Especificação técnica da luminária LED correspondente ao Padrão</b>												
Luminária LED com potência nominal máxima de:				<b>120W</b>	<b>Quant.</b>			<b>Unid.</b>	<b>Custo Unit. R\$</b>		<b>Custo Total R\$</b>	

## ANEXO "II" –ITENS PARA DISPUTA E CENÁRIOS/PADRÕES

Demais características citadas na especificação técnica.		<b>34</b>	<b>Peças</b>	<b>xxx,xx</b>	<b>xxx.xxx,xx</b>
--	--	-----------	--------------	---------------	-------------------

## ANEXO "II" –ITENS PARA DISPUTA E CENÁRIOS/PADRÕES

### ITEM 2 – LUMINÁRIA LED PÚBLICA VIÁRIA POTÊNCIA MÁXIMA 100 W - CENÁRIO DE SIMULAÇÃO A

Identificação			Características físicas do sistema IP que deverão ser adotadas na simulação luminotécnica							
Classificação conforme ABNT NBR 5101			Via	C3		Passeio	P3			
Item	<b>2</b>		Obs.: o nº 1 representa a opção principal e o nº 2 representa a secundária (usar somente se necessário)							
Tipologia	<b>PADRÃO "A"</b>		Dimensões em metros (m)							
Ajuste de ângulo direto na luminária: (x) determina a condição			Arranjo dos postes 1			<b>Canteiro Central</b>	Dist. poste ao meio-fio 1	<b>1,25</b>		
<b>X</b>	<b>Deverá</b> possuir	<b>Poderá</b> possuir	Arranjo dos postes 2				Dist. poste ao meio-fio 2			
<b>Considerações técnicas</b>			Distância entre postes 1			<b>45</b>	Pendor ponto luz 1	<b>1,75</b>		
Fator de manutenção			<b>0,80</b>		Distância entre postes 2			Pendor ponto luz 2		
Superfície do pavimento (via)			<b>CIE R3, q0</b>		Comprimento braço 1		<b>3,00</b>	Ângulo incl. do braço 1	<b>10°</b>	
<b>Indicador para definição da malha de cálculo</b>			Comprimento braço 2				Ângulo incl. do braço 2			
Nº faixas tráfego na pista de rodagem 1		<b>2</b>	Altura do ponto de luz 1			<b>8,50</b>	Nº luminárias / ponto 1	<b>2</b>		
Nº faixas tráfego na pista de rodagem 2		<b>2</b>	Altura do ponto de luz 2				Nº luminárias / ponto 2			
<b>Indicadores luminotécnicos mínimos que deverão ser atendidos na simulação luminotécnica</b>							<b>Características físicas do ambiente urbano</b>			
Ordem do croqui de simulação: 1º item: localizado na parte superior do croqui		O "x" localiza a posição do poste de IP		$E_{méd} (lx)$	$E_{min} (lx)$	$E_{vert\ min} (lx)$ (se necessário)	$U_0 \geq$	$f_{\pi} (\%) \leq$	Larguras em metros (m) / Área da praça (m2)	
<b>Requisitos mínimos:</b> <b>C3:</b> Iluminância horizontal média ( $E_{méd}$ ), uniformidade geral da iluminância $U_0(E)$ e incremento de limiar $f_{\pi}$ (%). <b>P3:</b> Iluminância média horizontal $E_{méd} (lx)$ , Iluminância mínima horizontal $E_{min} (lx)$ e iluminância vertical mínima $E_{vert\ min} (lx)$ .	<b>1º</b>	Passeio 1		<b>10</b>	<b>2,0</b>				Largura do Passeio 1	<b>3,00</b>
	<b>5º</b>	Passeio 2		<b>10</b>	<b>2,0</b>				Largura do Passeio 2	<b>3,00</b>
	<b>2º</b>	Pista de rodagem 1		<b>15</b>			<b>0,18</b>	<b>15</b>	Largura da Pista 1	<b>7,50</b>
	<b>4º</b>	Pista de rodagem 2		<b>15</b>			<b>0,18</b>	<b>15</b>	Largura da Pista 2	<b>9,00</b>
		Pista de rodagem 3							Largura da Pista 3	
	<b>3º</b>	Canteiro Central 1	<b>X</b>						Largura do Canteiro 1	<b>2,50</b>
		Canteiro Central 2							Largura do Canteiro 2	
		Estacionamento							Largura do Estac.	
		Ciclovía							Largura da Ciclovía	
	Praça							Área da praça		
<b>Especificação técnica da luminária LED correspondente ao Padrão</b>										

## ANEXO "II" –ITENS PARA DISPUTA E CENÁRIOS/PADRÕES

		<b>Quant.</b>	<b>Unid.</b>	<b>Custo Unit. R\$</b>	<b>Custo Total R\$</b>
Luminária LED com potência nominal máxima de:	<b>100W</b>				
Demais características citadas na especificação técnica.		<b>104</b>	<b>Peças</b>	<b>xxx,xx</b>	<b>xxx.xxx,xx</b>

## ANEXO "II" –ITENS PARA DISPUTA E CENÁRIOS/PADRÕES

### ITEM 2 – LUMINÁRIA LED PÚBLICA VIÁRIA POTÊNCIA MÁXIMA 100 W - CENÁRIO DE SIMULAÇÃO D

Identificação				Características físicas do sistema IP que deverão ser adotadas na simulação luminotécnica								
Classificação conforme ABNT NBR 5101				Via		C4		Passeio		P3		
Item		<b>2</b>		Obs.: o nº 1 representa a opção principal e o nº 2 representa a secundária (usar somente se necessário)								
Tipologia		<b>PADRÃO "D"</b>		Dimensões em metros (m)								
Ajuste de ângulo direto na luminária: (x) determina a condição				Arranjo dos postes 1				<b>Unilateral</b>	Dist. poste ao meio-fio 1		<b>0,50</b>	
		<b>Deverá</b> possuir		<b>X</b>		<b>Poderá</b> possuir						
				Arranjo dos postes 2				Dist. poste ao meio-fio 2				
<b>Considerações técnicas</b>				Distância entre postes 1				<b>40</b>	Pendor ponto luz 1		<b>2,00</b>	
Fator de manutenção		<b>0,80</b>		Distância entre <b>postes</b> 2				Pendor ponto luz 2				
Superfície do pavimento (via)		<b>CIE R3, q0</b>		Comprimento braço 1				<b>2,50</b>	Ângulo incl. do braço 1		<b>5°</b>	
<b>Indicador para definição da malha de cálculo</b>				Comprimento braço 2				Ângulo incl. do braço 2				
Nº faixas tráfego na pista de rodagem 1		<b>2</b>		Altura do ponto de luz 1				<b>8,00</b>	Nº luminárias / ponto 1		<b>1</b>	
Nº faixas tráfego na pista de rodagem 2				Altura do ponto de luz 2				Nº luminárias / ponto 2				
<b>Indicadores luminotécnicos mínimos que deverão ser atendidos na simulação luminotécnica</b>								<b>Características físicas do ambiente urbano</b>				
Ordem do croqui de simulação: 1º item: localizado na parte superior do croqui		O "x" localiza a posição do poste de IP		<b>E<sub>méd</sub> (lx)</b>	<b>E<sub>mín</sub> (lx)</b>	<b>E<sub>vert mín</sub> (lx)</b> (se necessário)	<b>U<sub>0</sub> ≥</b>	<b>f<sub>TI</sub></b> (%) ≤	Larguras em metros (m) / Área da praça (m <sup>2</sup> )			
<b>Requisitos mínimos:</b> <b>C4:</b> Iluminância horizontal média (E <sub>méd</sub> ), uniformidade geral da iluminância U <sub>0</sub> (E) e incremento de limiar f <sub>TI</sub> (%). <b>P3:</b> Iluminância média horizontal E <sub>méd</sub> (lx), Iluminância mínima horizontal E <sub>mín</sub> (lx) e iluminância vertical mínima E <sub>vert mín</sub> (lx).		<b>1º</b>	Passeio 1	<b>X</b>	<b>10</b>	<b>2,0</b>				Largura do Passeio 1		<b>3,00</b>
		<b>3º</b>	Passeio 2		<b>10</b>	<b>2,0</b>				Largura do Passeio 2		<b>3,00</b>
		<b>2º</b>	Pista de rodagem 1		<b>10</b>			<b>0,18</b>	<b>16</b>	Largura da Pista 1		<b>8,50</b>
			Pista de rodagem 2							Largura da Pista 2		
			Pista de rodagem 3							Largura da Pista 3		
			Canteiro Central 1							Largura do Canteiro 1		
			Canteiro Central 2							Largura do Canteiro 2		
			Estacionamento							Largura do Estac.		
			Ciclovía							Largura da Ciclovía		
	Praça							Área da praça				
<b>Especificação técnica da luminária LED correspondente ao Padrão</b>												
Luminária LED com potência nominal máxima de:				<b>100W</b>	<b>Quant.</b>			<b>Unid.</b>	<b>Custo Unit. R\$</b>		<b>Custo Total R\$</b>	

## ANEXO "II" –ITENS PARA DISPUTA E CENÁRIOS/PADRÕES

Demais características citadas na especificação técnica.		6	Peças	xxx,xx	xxx.xxx,xx
--	--	---	-------	--------	------------

## ANEXO "II" –ITENS PARA DISPUTA E CENÁRIOS/PADRÕES

### ITEM 3 – LUMINÁRIA LED PÚBLICA VIÁRIA POTÊNCIA MÁXIMA 70 W - CENÁRIO DE SIMULAÇÃO F

Identificação			Características físicas do sistema IP que deverão ser adotadas na simulação luminotécnica									
Classificação conforme ABNT NBR 5101			Via		C4		Passeio		P4			
Item	<b>3</b>		Obs.: o nº 1 representa a opção principal e o nº 2 representa a secundária (usar somente se necessário)									
Tipologia	<b>PADRÃO "F"</b>		Dimensões em metros (m)									
Ajuste de ângulo direto na luminária: (x) determina a condição			Arranjo dos postes 1				<b>Unilateral</b>		Dist. poste ao meio-fio 1		<b>0,50</b>	
<b>X</b>	Deverá possuir		Poderá possuir		Arranjo dos postes 2				Dist. poste ao meio-fio 2			
<b>Considerações técnicas</b>			Distância entre postes 1				<b>40</b>		Pendor ponto luz 1		<b>2,00</b>	
Fator de manutenção			<b>0,80</b>		Distância entre postes 2				Pendor ponto luz 2			
Superfície do pavimento (via)			<b>CIE R3, q0</b>		Comprimento braço 1				<b>2,50</b>		Ângulo incl. do braço 1	<b>10°</b>
<b>Indicador para definição da malha de cálculo</b>			Comprimento braço 2						Ângulo incl. do braço 2			
Nº faixas tráfego na pista de rodagem 1			<b>2</b>		Altura do ponto de luz 1				<b>8,00</b>		Nº luminárias / ponto 1	<b>1</b>
Nº faixas tráfego na pista de rodagem 2					Altura do ponto de luz 2						Nº luminárias / ponto 2	
<b>Indicadores luminotécnicos mínimos que deverão ser atendidos na simulação luminotécnica</b>									<b>Características físicas do ambiente urbano</b>			
Ordem do croqui de simulação: 1º item: localizado na parte superior do croqui		O "x" localiza a posição do poste de IP		$E_{méd} (lx)$	$E_{mín} (lx)$	$E_{vert\ min} (lx)$ (se necessário)	$U_0 \geq$	$f_{TI}$ (%) $\leq$	Larguras em metros (m) / Área da praça (m2)			
<b>Requisitos mínimos:</b> <b>C4:</b> Iluminância horizontal média ( $E_{méd}$ ), uniformidade geral da iluminância $U_0(E)$ e incremento de limiar $f_{TI}$ (%). <b>P4:</b> Iluminância média horizontal $E_{méd} (lx)$ , Iluminância mínima horizontal $E_{mín} (lx)$ e iluminância vertical mínima $E_{vert\ min} (lx)$ .	<b>1º</b>	Passeio 1	<b>X</b>	<b>7,5</b>	<b>1,5</b>				Largura do Passeio 1		<b>3,00</b>	
	<b>3º</b>	Passeio 2		<b>7,5</b>	<b>1,5</b>				Largura do Passeio 2		<b>3,00</b>	
	<b>2º</b>	Pista de rodagem 1		<b>10</b>			<b>0,18</b>	<b>16</b>	Largura da Pista 1		<b>9,00</b>	
		Pista de rodagem 2							Largura da Pista 2			
		Pista de rodagem 3							Largura da Pista 3			
		Canteiro Central 1							Largura do Canteiro 1			
		Canteiro Central 2							Largura do Canteiro 2			
		Estacionamento							Largura do Estac.			
		Ciclovía							Largura da Ciclovía			
	Praça							Área da praça				
<b>Especificação técnica da luminária LED correspondente ao Padrão</b>												
Luminária LED com potência nominal máxima de:			<b>70W</b>		<b>Quant.</b>			<b>Unid.</b>		<b>Custo Unit. R\$</b>		<b>Custo Total R\$</b>

## ANEXO "II" –ITENS PARA DISPUTA E CENÁRIOS/PADRÕES

Demais características citadas na especificação técnica.		<b>122</b>	<b>Peças</b>	<b>xxx,xx</b>	<b>xxx.xxx,xx</b>
--	--	------------	--------------	---------------	-------------------

## ANEXO "II" –ITENS PARA DISPUTA E CENÁRIOS/PADRÕES

### ITEM 3 – LUMINÁRIA LED PÚBLICA VIÁRIA POTÊNCIA MÁXIMA 70 W - CENÁRIO DE SIMULAÇÃO H

Identificação			Características físicas do sistema IP que deverão ser adotadas na simulação luminotécnica								
Classificação conforme ABNT NBR 5101			Via		C4		Passeio		P4		
Item	<b>3</b>		Obs.: o nº 1 representa a opção principal e o nº 2 representa a secundária (usar somente se necessário)								
Tipologia	<b>PADRÃO "H"</b>		Dimensões em metros (m)								
Ajuste de ângulo direto na luminária: (x) determina a condição			Arranjo dos postes 1				<b>Unilateral</b>	Dist. poste ao meio-fio 1		<b>2,50</b>	
<b>X</b>	Deverá possuir		Arranjo dos postes 2					Dist. poste ao meio-fio 2			
<b>Considerações técnicas</b>			Distância entre postes 1				<b>40</b>	Pendor ponto luz 1		<b>0,50</b>	
Fator de manutenção			<b>0,80</b>		Distância entre postes 2				Pendor ponto luz 2		
Superfície do pavimento (via)			<b>CIE R3, q0</b>		Comprimento braço 1				<b>3,00</b>	Ângulo incl. do braço 1	<b>10°</b>
<b>Indicador para definição da malha de cálculo</b>			Comprimento braço 2					Ângulo incl. do braço 2			
Nº faixas tráfego na pista de rodagem 1		<b>2</b>	Altura do ponto de luz 1				<b>8,50</b>	Nº luminárias / ponto 1		<b>1</b>	
Nº faixas tráfego na pista de rodagem 2			Altura do ponto de luz 2					Nº luminárias / ponto 2			
<b>Indicadores luminotécnicos mínimos que deverão ser atendidos na simulação luminotécnica</b>							<b>Características físicas do ambiente urbano</b>				
Ordem do croqui de simulação: 1º item: localizado na parte superior do croqui		O "x" localiza a posição do poste de IP		$E_{méd} (lx)$	$E_{mín} (lx)$	$E_{vert\ min} (lx)$ (se necessário)	$U_0 \geq$	$f_{T1}$ (%) $\leq$	Larguras em metros (m) / Área da praça (m2)		
<b>Requisitos mínimos:</b> <b>C4:</b> Iluminância horizontal média ( $E_{méd}$ ), uniformidade geral da iluminância $U_0(E)$ e incremento de limiar $f_{T1}$ (%). <b>P4:</b> Iluminância média horizontal $E_{méd} (lx)$ , Iluminância mínima horizontal $E_{mín} (lx)$ e iluminância vertical mínima $E_{vert\ min} (lx)$ .	<b>1º</b>	Passeio 1	<b>X</b>	<b>7,5</b>	<b>1,5</b>				Largura do Passeio 1		<b>2,50</b>
	<b>3º</b>	Passeio 2		<b>7,5</b>	<b>1,5</b>				Largura do Passeio 2		<b>2,50</b>
	<b>2º</b>	Pista de rodagem 1		<b>10</b>			<b>0,18</b>	<b>16</b>	Largura da Pista 1		<b>9,00</b>
		Pista de rodagem 2							Largura da Pista 2		
		Pista de rodagem 3							Largura da Pista 3		
		Canteiro Central 1							Largura do Canteiro 1		
		Canteiro Central 2							Largura do Canteiro 2		
		Estacionamento							Largura do Estac.		
		Ciclovía							Largura da Ciclovía		
	Praça							Área da praça			
<b>Especificação técnica da luminária LED correspondente ao Padrão</b>											
Luminária LED com potência nominal máxima de:			<b>70W</b>	<b>Quant.</b>			<b>Unid.</b>	<b>Custo Unit. R\$</b>		<b>Custo Total R\$</b>	

## ANEXO "II" –ITENS PARA DISPUTA E CENÁRIOS/PADRÕES

Demais características citadas na especificação técnica.		42	Peças	xxx,xx	xxx.xxx,xx
--	--	----	-------	--------	------------

## ANEXO "II" –ITENS PARA DISPUTA E CENÁRIOS/PADRÕES

### ITEM 3 – LUMINÁRIA LED PÚBLICA VIÁRIA POTÊNCIA MÁXIMA 70 W - CENÁRIO DE SIMULAÇÃO J

Identificação				Características físicas do sistema IP que deverão ser adotadas na simulação luminotécnica							
Classificação conforme ABNT NBR 5101				Via		C4		Passeio			
Item		<b>3</b>		Obs.: o nº 1 representa a opção principal e o nº 2 representa a secundária (usar somente se necessário)							
Tipologia		<b>PADRÃO "J"</b>		Dimensões em metros (m)							
Ajuste de ângulo direto na luminária: (x) determina a condição				Arranjo dos postes 1		<b>Unilateral</b>		Dist. poste ao meio-fio 1		<b>3,00</b>	
<b>X</b>	Deverá possuir		Poderá possuir		Arranjo dos postes 2		Dist. poste ao meio-fio 2				
<b>Considerações técnicas</b>				Distância entre postes 1		<b>40</b>		Pendor ponto luz 1		<b>0,00</b>	
Fator de manutenção		<b>0,80</b>		Distância entre postes 2				Pendor ponto luz 2			
Superfície do pavimento (via)		<b>CIE R3, q0</b>		Comprimento braço 1		<b>3,00</b>		Ângulo incl. do braço 1		<b>10°</b>	
<b>Indicador para definição da malha de cálculo</b>				Comprimento braço 2				Ângulo incl. do braço 2			
Nº faixas tráfego na pista de rodagem 1		<b>2</b>		Altura do ponto de luz 1		<b>8,50</b>		Nº luminárias / ponto 1		<b>1</b>	
Nº faixas tráfego na pista de rodagem 2				Altura do ponto de luz 2				Nº luminárias / ponto 2			
<b>Indicadores luminotécnicos mínimos que deverão ser atendidos na simulação luminotécnica</b>								<b>Características físicas do ambiente urbano</b>			
Ordem do croqui de simulação: 1º item: localizado na parte superior do croqui		O "x" localiza a posição do poste de IP		$E_{méd} (lx)$	$E_{mín} (lx)$	$E_{vert\ mín} (lx)$ (se necessário)	$U_0 \geq$	$f_{\pi}$ (%) $\leq$	Larguras em metros (m) / Área da praça (m2)		
<b>Requisitos mínimos:</b> <b>C4:</b> Iluminância horizontal média ( $E_{méd}$ ), uniformidade geral da iluminância $U_0(E)$ e incremento de limiar $f_{\pi}$ (%).	<b>1º</b>	Faixa verde 1	<b>X</b>						Largura do Passeio 1		
	<b>3º</b>	Faixa verde 2							Largura do Passeio 2		
	<b>2º</b>	Pista de rodagem 1		<b>10</b>			<b>0,18</b>	<b>16</b>	Largura da Pista 1		<b>14,00</b>
			Pista de rodagem 2						Largura da Pista 2		
			Pista de rodagem 3						Largura da Pista 3		
			Canteiro Central 1						Largura do Canteiro 1		
			Canteiro Central 2						Largura do Canteiro 2		
			Estacionamento						Largura do Estac.		
			Ciclovía						Largura da Ciclovía		
		Praça						Área da praça			
<b>Especificação técnica da luminária LED correspondente ao Padrão</b>											
Luminária LED com potência nominal máxima de:				<b>70W</b>	<b>Quant.</b>			<b>Unid.</b>	<b>Custo Unit. R\$</b>	<b>Custo Total R\$</b>	

## ANEXO "II" –ITENS PARA DISPUTA E CENÁRIOS/PADRÕES

Demais características citadas na especificação técnica.		6	Peças	xxx,xx	xxx.xxx,xx
--	--	---	-------	--------	------------

## ANEXO "II" –ITENS PARA DISPUTA E CENÁRIOS/PADRÕES

### ITEM 4 – LUMINÁRIA LED PÚBLICA VIÁRIA POTÊNCIA MÁXIMA 60 W - CENÁRIO DE SIMULAÇÃO C

Identificação			Características físicas do sistema IP que deverão ser adotadas na simulação luminotécnica								
Classificação conforme ABNT NBR 5101			Via	C3			Passeio				
Item	<b>4</b>		Obs.: o nº 1 representa a opção principal e o nº 2 representa a secundária (usar somente se necessário)								
Tipologia	<b>PADRÃO "C"</b>		Dimensões em metros (m)								
Ajuste de ângulo direto na luminária: (x) determina a condição			Arranjo dos postes 1				<b>Canteiro Central</b>	Dist. poste ao meio-fio 1	<b>2,25</b>		
	<b>Deverá</b> possuir	<b>X</b>	<b>Poderá</b> possuir	Arranjo dos postes 2				Dist. poste ao meio-fio 2			
<b>Considerações técnicas</b>			Distância entre postes 1				<b>40</b>	Pendor ponto luz 1	<b>0,25</b>		
Fator de manutenção			<b>0,80</b>		Distância entre <b>postes</b> 2				Pendor ponto luz 2		
Superfície do pavimento (via)			<b>CIE R3, q0</b>		Comprimento braço 1				<b>2,50</b>	Ângulo incl. do braço 1	<b>0°</b>
<b>Indicador para definição da malha de cálculo</b>			Comprimento braço 2					Ângulo incl. do braço 2			
Nº faixas tráfego na pista de rodagem 1			<b>1</b>		Altura do ponto de luz 1				<b>8,00</b>	Nº luminárias / ponto 1	<b>2</b>
Nº faixas tráfego na pista de rodagem 2			<b>1</b>		Altura do ponto de luz 2					Nº luminárias / ponto 2	
<b>Indicadores luminotécnicos mínimos que deverão ser atendidos na simulação luminotécnica</b>								<b>Características físicas do ambiente urbano</b>			
Ordem do croqui de simulação: 1º item: localizado na parte superior do croqui		O "x" localiza a posição do poste de IP			$E_{méd} (lx)$	$E_{min} (lx)$	$E_{vert\ min} (lx)$ (se necessário)	$U_0 \geq$	$f_{\pi}$ (%) $\leq$	Larguras em metros (m) / Área da praça (m2)	
<b>Requisitos mínimos:</b> <b>C3:</b> Iluminância horizontal média ( $E_{méd}$ ), uniformidade geral da iluminância $U_0(E)$ e incremento de limiar $f_{\pi}$ (%).		Passeio 1								Largura do Passeio 1	
		Passeio 2								Largura do Passeio 2	
	<b>1º</b>	Pista de rodagem 1		<b>15</b>			<b>0,18</b>	<b>15</b>		Largura da Pista 1	<b>6,50</b>
	<b>3º</b>	Pista de rodagem 2		<b>15</b>			<b>0,18</b>	<b>15</b>		Largura da Pista 2	<b>4,50</b>
		Pista de rodagem 3								Largura da Pista 3	
	<b>2º</b>	Canteiro Central 1	<b>X</b>							Largura do Canteiro 1	<b>4,50</b>
		Canteiro Central 2								Largura do Canteiro 2	
		Estacionamento								Largura do Estac.	
		Ciclovía								Largura da Ciclovía	
	Praça								Área da praça		
<b>Especificação técnica da luminária LED correspondente ao Padrão</b>											

## ANEXO "II" –ITENS PARA DISPUTA E CENÁRIOS/PADRÕES

		<b>Quant.</b>	<b>Unid.</b>	<b>Custo Unit. R\$</b>	<b>Custo Total R\$</b>
Luminária LED com potência nominal máxima de:	<b>60W</b>				
Demais características citadas na especificação técnica.		<b>12</b>	<b>Peças</b>	<b>xxx,xx</b>	<b>xxx.xxx,xx</b>

## ANEXO "II" –ITENS PARA DISPUTA E CENÁRIOS/PADRÕES

### ITEM 4 – LUMINÁRIA LED PÚBLICA VIÁRIA POTÊNCIA MÁXIMA 60 W - CENÁRIO DE SIMULAÇÃO E

Identificação				Características físicas do sistema IP que deverão ser adotadas na simulação luminotécnica								
Classificação conforme ABNT NBR 5101				Via		C4		Passeio		P4		
Item		<b>4</b>		Obs.: o nº 1 representa a opção principal e o nº 2 representa a secundária (usar somente se necessário)								
Tipologia		<b>PADRÃO "E"</b>		Dimensões em metros (m)								
Ajuste de ângulo direto na luminária: (x) determina a condição				Arranjo dos postes 1				<b>Unilateral</b>	Dist. poste ao meio-fio 1		<b>0,50</b>	
<b>Deverá</b> possuir		<b>X</b>	<b>Poderá</b> possuir		Arranjo dos postes 2				Dist. poste ao meio-fio 2			
<b>Considerações técnicas</b>				Distância entre postes 1				<b>40</b>	Pendor ponto luz 1		<b>2,00</b>	
Fator de manutenção		<b>0,80</b>		Distância entre <b>postes</b> 2				Pendor ponto luz 2				
Superfície do pavimento (via)		<b>CIE R3, q0</b>		Comprimento braço 1				<b>2,50</b>	Ângulo incl. do braço 1		<b>0°</b>	
<b>Indicador para definição da malha de cálculo</b>				Comprimento braço 2				Ângulo incl. do braço 2				
Nº faixas tráfego na pista de rodagem 1		<b>2</b>		Altura do ponto de luz 1				<b>8,00</b>	Nº luminárias / ponto 1		<b>1</b>	
Nº faixas tráfego na pista de rodagem 2				Altura do ponto de luz 2				Nº luminárias / ponto 2				
<b>Indicadores luminotécnicos mínimos que deverão ser atendidos na simulação luminotécnica</b>								<b>Características físicas do ambiente urbano</b>				
Ordem do croqui de simulação: 1º item: localizado na parte superior do croqui		O "x" localiza a posição do poste de IP		<b>E<sub>méd</sub> (lx)</b>	<b>E<sub>mín</sub> (lx)</b>	<b>E<sub>vert mín</sub> (lx)</b> (se necessário)	<b>U<sub>0</sub> ≥</b>	<b>f<sub>TI</sub></b> (%) ≤	Larguras em metros (m) / Área da praça (m2)			
<b>Requisitos mínimos:</b> <b>C4:</b> Iluminância horizontal média (E <sub>méd</sub> ), uniformidade geral da iluminância U <sub>0</sub> (E) e incremento de limiar f <sub>TI</sub> (%). <b>P4:</b> Iluminância média horizontal E <sub>méd</sub> (lx), Iluminância mínima horizontal E <sub>mín</sub> (lx) e iluminância vertical mínima E <sub>vert mín</sub> (lx).		<b>1º</b>	Passeio 1	<b>X</b>	<b>7,5</b>	<b>1,5</b>				Largura do Passeio 1		<b>3,00</b>
			Passeio 2							Largura do Passeio 2		
		<b>2º</b>	Pista de rodagem 1		<b>10</b>			<b>0,18</b>	<b>16</b>	Largura da Pista 1		<b>8,00</b>
			Pista de rodagem 2							Largura da Pista 2		
			Pista de rodagem 3							Largura da Pista 3		
			Canteiro Central 1							Largura do Canteiro 1		
			Canteiro Central 2							Largura do Canteiro 2		
			Estacionamento							Largura do Estac.		
			Ciclovía							Largura da Ciclovía		
	Praça							Área da praça				
<b>Especificação técnica da luminária LED correspondente ao Padrão</b>												
Luminária LED com potência nominal máxima de:				<b>60W</b>	<b>Quant.</b>			<b>Unid.</b>	<b>Custo Unit. R\$</b>		<b>Custo Total R\$</b>	

## ANEXO "II" –ITENS PARA DISPUTA E CENÁRIOS/PADRÕES

Demais características citadas na especificação técnica.		8	Peças	xxx,xx	xxx.xxx,xx
--	--	---	-------	--------	------------

## ANEXO "II" –ITENS PARA DISPUTA E CENÁRIOS/PADRÕES

### ITEM 4 – LUMINÁRIA LED PÚBLICA VIÁRIA POTÊNCIA MÁXIMA 60 W - CENÁRIO DE SIMULAÇÃO I

Identificação				Características físicas do sistema IP que deverão ser adotadas na simulação luminotécnica								
Classificação conforme ABNT NBR 5101				Via		C4		Passeio		P4		
Item		<b>4</b>		Obs.: o nº 1 representa a opção principal e o nº 2 representa a secundária (usar somente se necessário)								
Tipologia		<b>PADRÃO "I"</b>		Dimensões em metros (m)								
Ajuste de ângulo direto na luminária: (x) determina a condição				Arranjo dos postes 1				<b>Unilateral</b>	Dist. poste ao meio-fio 1			
<b>Deverá</b> possuir		<b>X</b>	<b>Poderá</b> possuir		Arranjo dos postes 2				Dist. poste ao meio-fio 2		<b>2,50</b>	
<b>Considerações técnicas</b>				Distância entre postes 1				<b>40</b>	Pendor ponto luz 1		<b>0,50</b>	
Fator de manutenção		<b>0,80</b>		Distância entre <b>postes</b> 2				Pendor ponto luz 2				
Superfície do pavimento (via)		<b>CIE R3, q0</b>		Comprimento braço 1				<b>3,00</b>	Ângulo incl. do braço 1		<b>0°</b>	
<b>Indicador para definição da malha de cálculo</b>				Comprimento braço 2				Ângulo incl. do braço 2				
Nº faixas tráfego na pista de rodagem 1		<b>2</b>		Altura do ponto de luz 1				<b>8,50</b>	Nº luminárias / ponto 1		<b>1</b>	
Nº faixas tráfego na pista de rodagem 2				Altura do ponto de luz 2				Nº luminárias / ponto 2				
<b>Indicadores luminotécnicos mínimos que deverão ser atendidos na simulação luminotécnica</b>								<b>Características físicas do ambiente urbano</b>				
Ordem do croqui de simulação: 1º item: localizado na parte superior do croqui		O "x" localiza a posição do poste de IP		$E_{méd} (lx)$	$E_{mín} (lx)$	$E_{vert\ mín} (lx)$ (se necessário)	$U_0 \geq$	$f_{\pi}$ (%) $\leq$	Larguras em metros (m) / Área da praça (m2)			
<b>Requisitos mínimos:</b> <b>C4:</b> Iluminância horizontal média ( $E_{méd}$ ), uniformidade geral da iluminância $U_0(E)$ e incremento de limiar $f_{\pi}$ (%). <b>P4:</b> Iluminância média horizontal $E_{méd} (lx)$ , Iluminância mínima horizontal $E_{mín} (lx)$ e iluminância vertical mínima $E_{vert\ mín} (lx)$ .		<b>1º</b>	Passeio 1							Largura do Passeio 1		
			Passeio 2	<b>X</b>	<b>7,5</b>	<b>1,5</b>				Largura do Passeio 2		<b>2,50</b>
		<b>2º</b>	Pista de rodagem 1		<b>10</b>			<b>0,18</b>	<b>16</b>	Largura da Pista 1		<b>8,00</b>
			Pista de rodagem 2							Largura da Pista 2		
			Pista de rodagem 3							Largura da Pista 3		
			Canteiro Central 1							Largura do Canteiro 1		
			Canteiro Central 2							Largura do Canteiro 2		
			Estacionamento							Largura do Estac.		
			Ciclovía							Largura da Ciclovía		
	Praça							Área da praça				
<b>Especificação técnica da luminária LED correspondente ao Padrão</b>												
Luminária LED com potência nominal máxima de:				<b>60W</b>	<b>Quant.</b>			<b>Unid.</b>	<b>Custo Unit. R\$</b>		<b>Custo Total R\$</b>	

## ANEXO "II" –ITENS PARA DISPUTA E CENÁRIOS/PADRÕES

Demais características citadas na especificação técnica.		20	Peças	xxx,xx	xxx.xxx,xx
--	--	----	-------	--------	------------


## ANEXO "II" –ITENS PARA DISPUTA E CENÁRIOS/PADRÕES

### ITEM 5 – LUMINÁRIA LED PÚBLICA VIÁRIA POTÊNCIA MÁXIMA 50 W - CENÁRIO DE SIMULAÇÃO G

Identificação				Características físicas do sistema IP que deverão ser adotadas na simulação luminotécnica								
Classificação conforme ABNT NBR 5101				Via		C4		Passeio		P4		
Item		<b>5</b>		Obs.: o nº 1 representa a opção principal e o nº 2 representa a secundária (usar somente se necessário)								
Tipologia		<b>PADRÃO "G"</b>		Dimensões em metros (m)								
Ajuste de ângulo direto na luminária: (x) determina a condição				Arranjo dos postes 1				<b>Unilateral</b>	Dist. poste ao meio-fio 1		<b>2,50</b>	
<b>Deverá</b> possuir		<b>X</b>		<b>Poderá</b> possuir		Arranjo dos postes 2				Dist. poste ao meio-fio 2		
<b>Considerações técnicas</b>				Distância entre postes 1				<b>40</b>	Pendor ponto luz 1		<b>0,50</b>	
Fator de manutenção		<b>0,80</b>		Distância entre <b>postes</b> 2				Pendor ponto luz 2				
Superfície do pavimento (via)		<b>CIE R3, q0</b>		Comprimento braço 1				<b>3,00</b>	Ângulo incl. do braço 1		<b>5°</b>	
<b>Indicador para definição da malha de cálculo</b>				Comprimento braço 2				Ângulo incl. do braço 2				
Nº faixas tráfego na pista de rodagem 1		<b>2</b>		Altura do ponto de luz 1				<b>8,00</b>	Nº luminárias / ponto 1		<b>1</b>	
Nº faixas tráfego na pista de rodagem 2				Altura do ponto de luz 2				Nº luminárias / ponto 2				
<b>Indicadores luminotécnicos mínimos que deverão ser atendidos na simulação luminotécnica</b>								<b>Características físicas do ambiente urbano</b>				
Ordem do croqui de simulação: 1º item: localizado na parte superior do croqui		O "x" localiza a posição do poste de IP		<b>E<sub>méd</sub> (lx)</b>	<b>E<sub>mín</sub> (lx)</b>	<b>E<sub>vert mín</sub> (lx)</b> (se necessário)	<b>U<sub>0</sub> ≥</b>	<b>f<sub>TI</sub></b> (%) ≤	Larguras em metros (m) / Área da praça (m2)			
<b>Requisitos mínimos:</b> <b>C4:</b> Iluminância horizontal média (E <sub>méd</sub> ), uniformidade geral da iluminância U <sub>0</sub> (E) e incremento de limiar f <sub>TI</sub> (%). <b>P4:</b> Iluminância média horizontal E <sub>méd</sub> (lx), Iluminância mínima horizontal E <sub>mín</sub> (lx) e iluminância vertical mínima E <sub>vert mín</sub> (lx).		<b>1º</b>	Passeio 1	<b>X</b>	<b>7,5</b>	<b>1,5</b>				Largura do Passeio 1		<b>2,50</b>
		<b>3º</b>	Passeio 2		<b>7,5</b>	<b>1,5</b>				Largura do Passeio 2		<b>2,50</b>
		<b>2º</b>	Pista de rodagem 1		<b>10</b>			<b>0,18</b>	<b>16</b>	Largura da Pista 1		<b>6,00</b>
			Pista de rodagem 2							Largura da Pista 2		
			Pista de rodagem 3							Largura da Pista 3		
			Canteiro Central 1							Largura do Canteiro 1		
			Canteiro Central 2							Largura do Canteiro 2		
			Estacionamento							Largura do Estac.		
			Ciclovía							Largura da Ciclovía		
	Praça							Área da praça				
<b>Especificação técnica da luminária LED correspondente ao Padrão</b>												
Luminária LED com potência nominal máxima de:				<b>50W</b>	<b>Quant.</b>			<b>Unid.</b>	<b>Custo Unit. R\$</b>		<b>Custo Total R\$</b>	

## ANEXO “II” –ITENS PARA DISPUTA E CENÁRIOS/PADRÕES

Demais características citadas na especificação técnica.		14	Peças	xxx,xx	xxx.xxx,xx
--	--	----	-------	--------	------------

 Documento assinado digitalmente  
JOANA CASALINI  
Data: 02/04/2025 08:04:41-0300  
Verifique em <https://validar.it.gov.br>