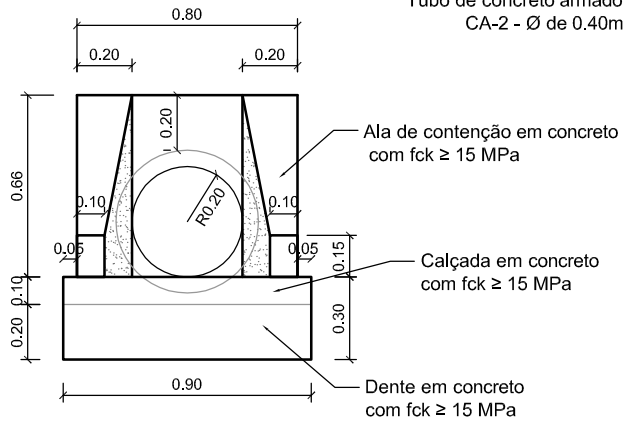


BUEIRO SIMPLES TUBULAR DE CONCRETO (BSTC) - Ø 0.40m

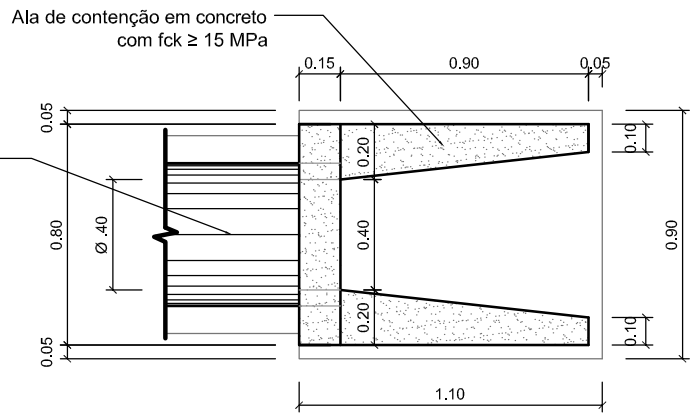
PROJETO BÁSICO

SEM ESCALA



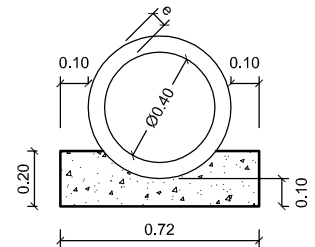
VISTA FRONTAL

Boca de bueiro simples de concreto Ø 0.40m



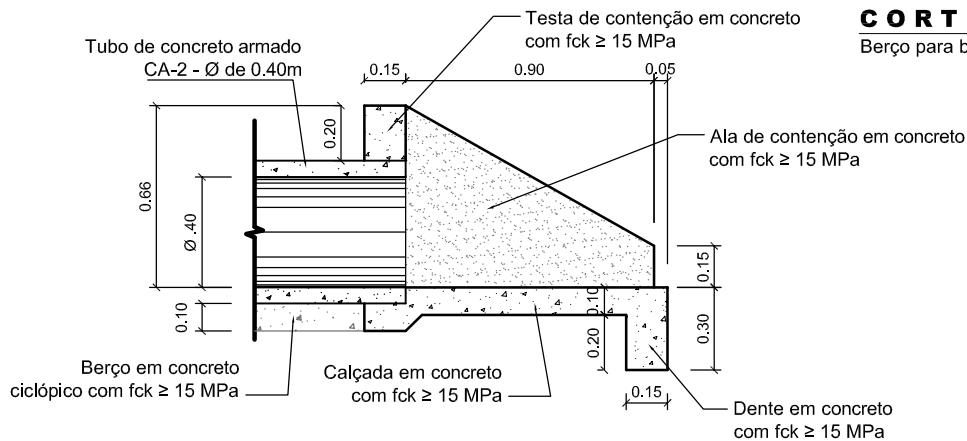
PLANTA BAIXA

Boca de bueiro simples de concreto Ø 0.40m



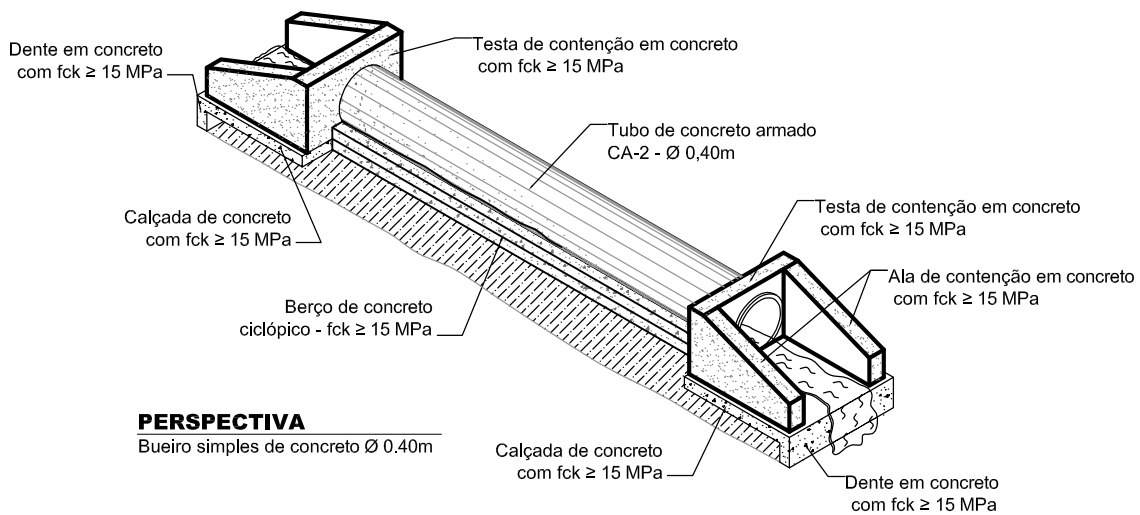
CORTE EM BUEIRO

Berço para bueiro simples de concreto Ø 0.40m



VISTA LATERAL

Boca de bueiro simples de concreto Ø 0.40m

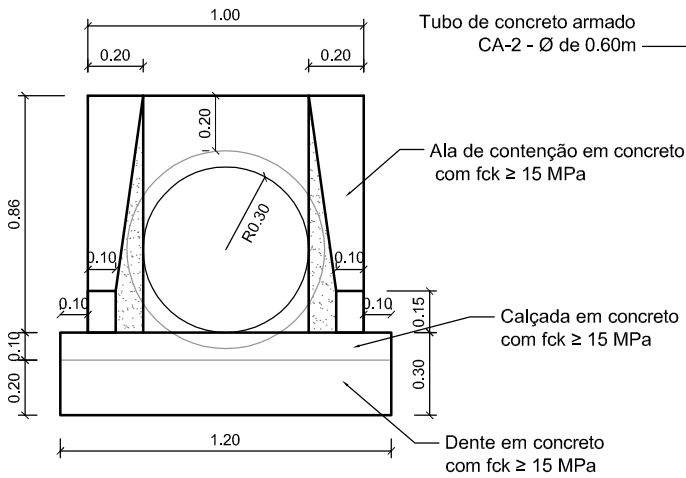


PERSPECTIVA

Bueiro simples de concreto Ø 0.40m

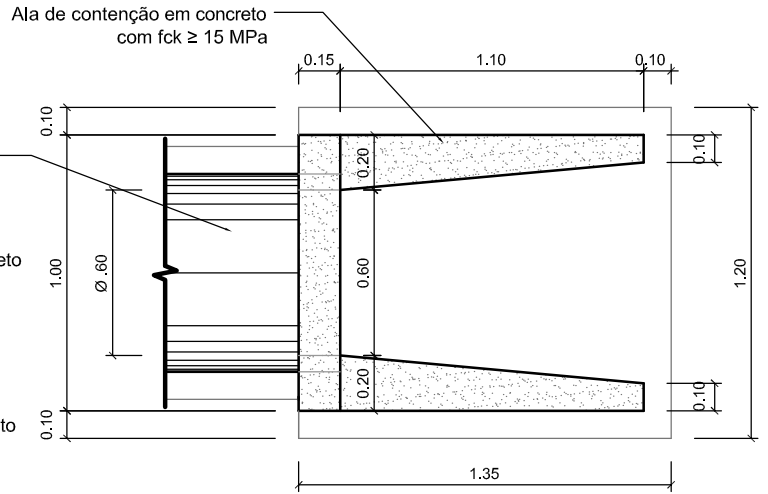
BUEIRO SIMPLES TUBULAR DE CONCRETO (BSTC) - Ø 0.60m

PROJETO BÁSICO
SEM ESCALA



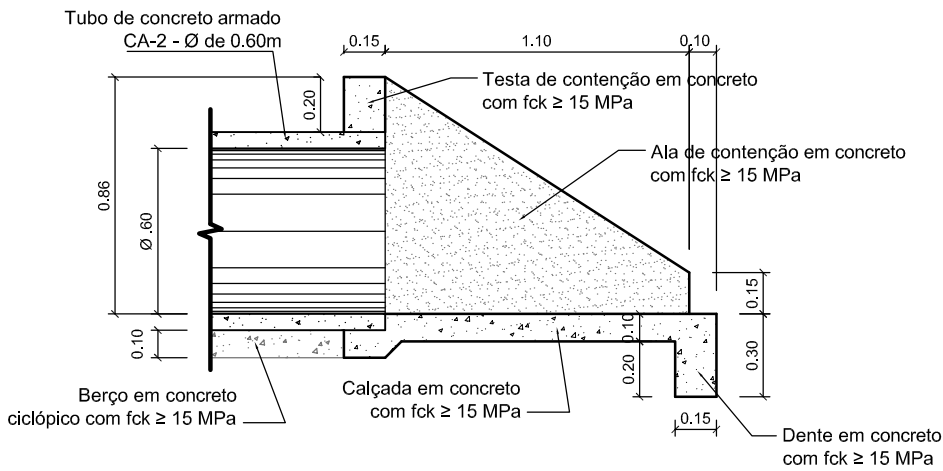
VISTA FRONTAL

Boca de bueiro simples de concreto Ø 0.60m



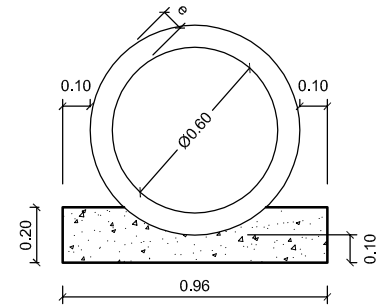
PLANTA BAIXA

Boca de bueiro simples de concreto Ø 0.60m



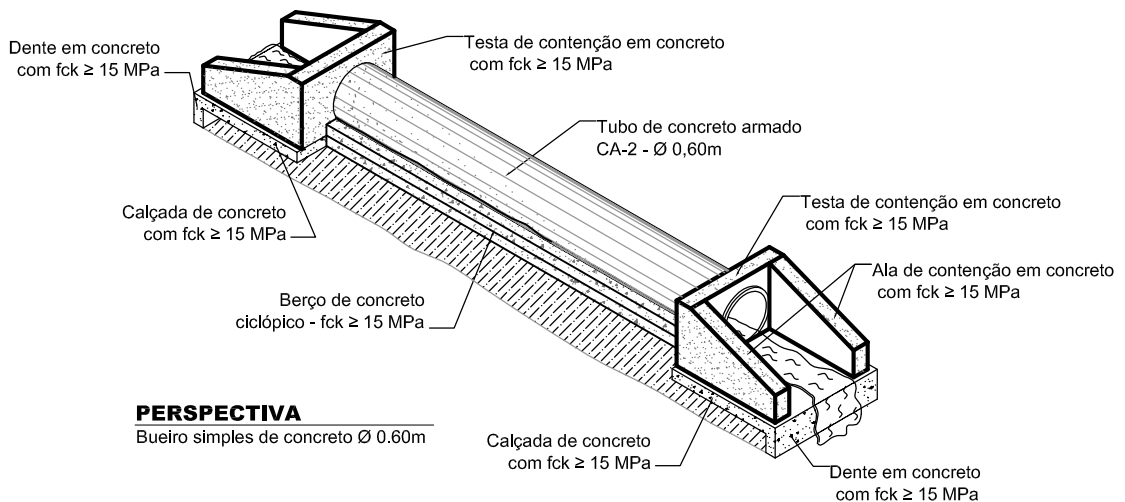
VISTA LATERAL

Boca de bueiro simples de concreto Ø 0.60m



CORTE EM BUEIRO

Berço para bueiro simples de concreto Ø 0.60m



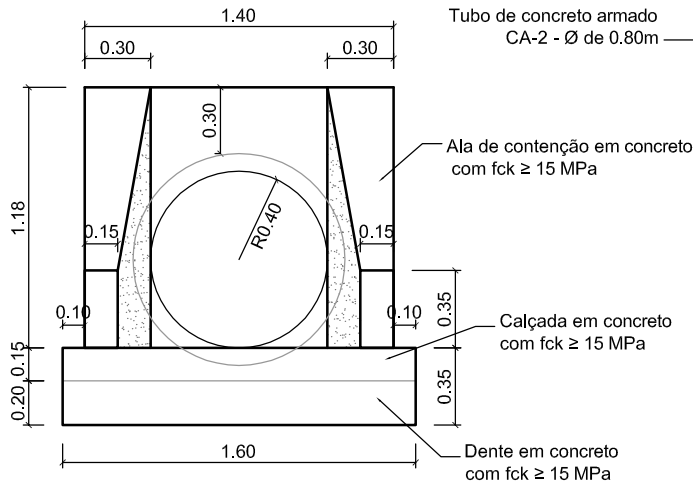
PERSPECTIVA

Bueiro simples de concreto Ø 0.60m

BUEIRO SIMPLES TUBULAR DE CONCRETO (BSTC) - Ø 0.80m

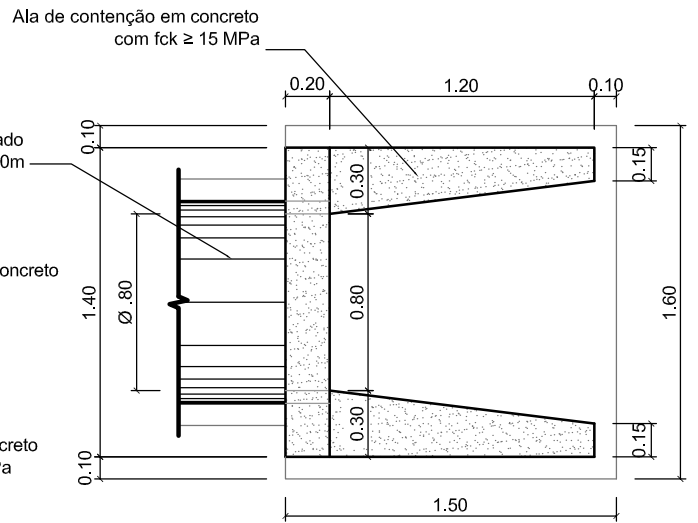
PROJETO BÁSICO

SEM ESCALA



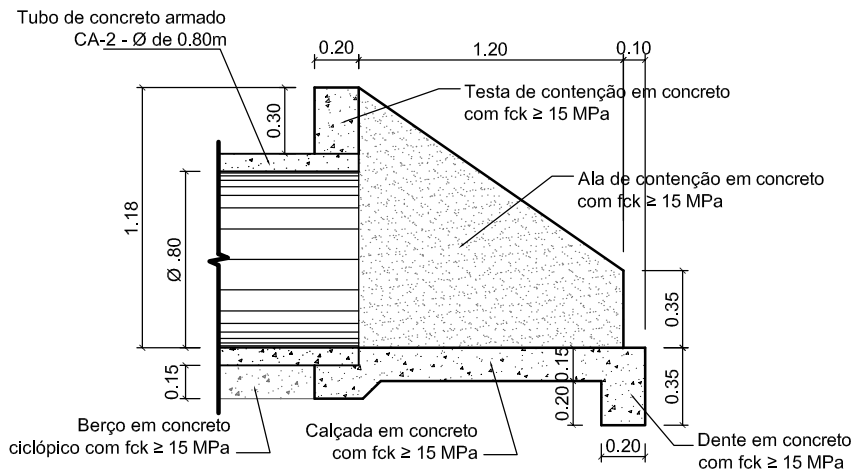
VISTA FRONTAL

Boca de bueiro simples de concreto Ø 0.80m



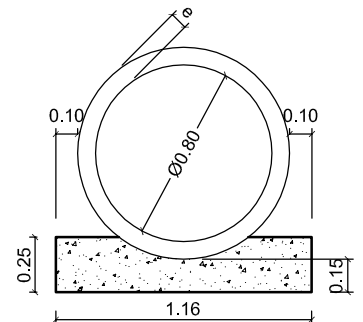
PLANTA BAIXA

Boca de bueiro simples de concreto Ø 0.80m



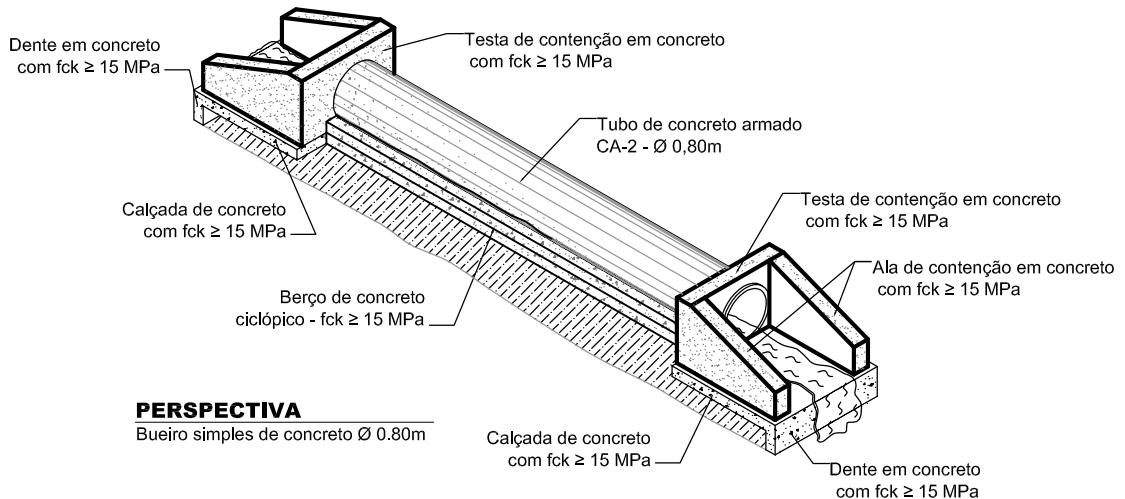
VISTA LATERAL

Boca de bueiro simples de concreto Ø 0.80m



CORTE EM BUEIRO

Berço para bueiro simples de concreto Ø 0.80m

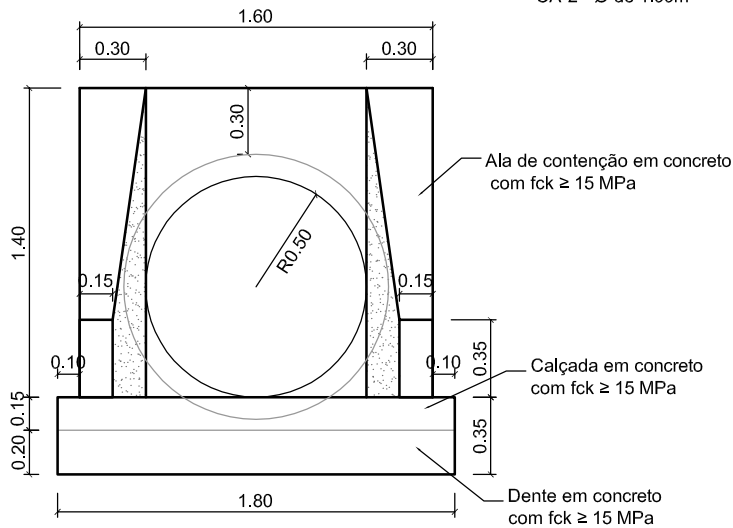


PERSPECTIVA

Bueiro simples de concreto Ø 0.80m

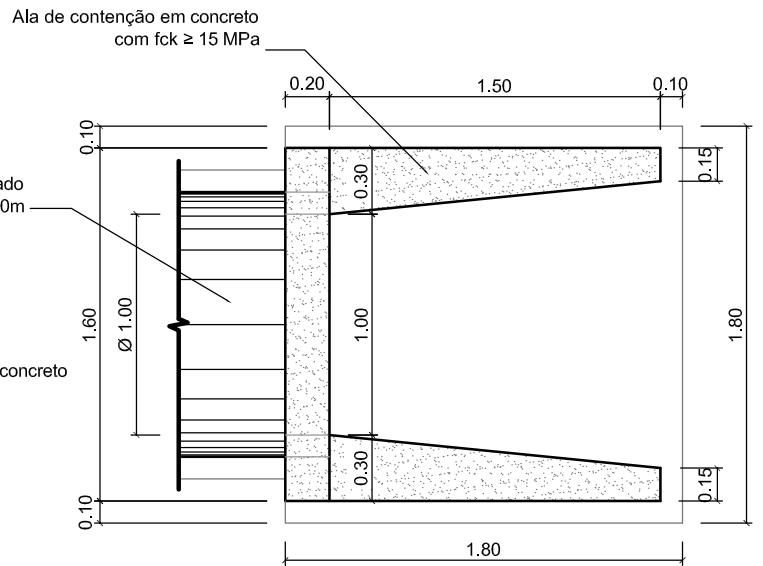
BUEIRO SIMPLES TUBULAR DE CONCRETO (BSTC) - Ø 1.00m

PROJETO BÁSICO
SEM ESCALA



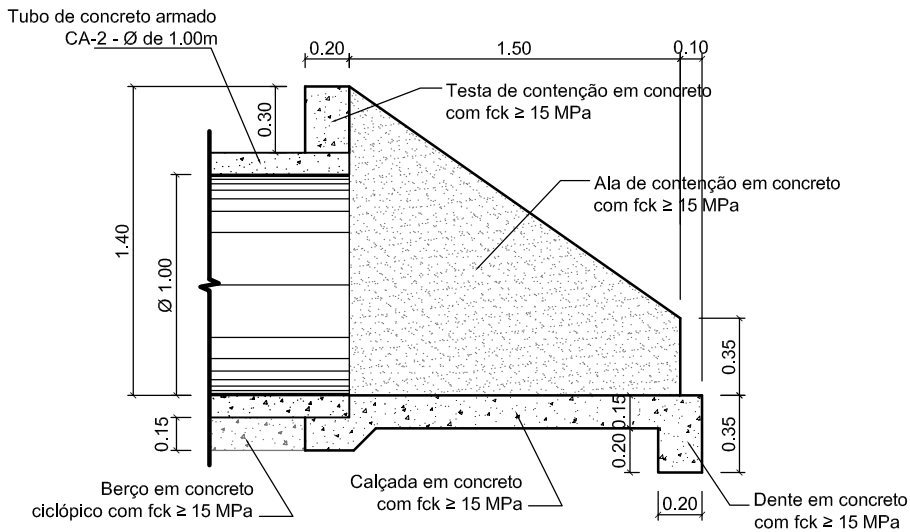
VISTA FRONTAL

Boca de bueiro simples de concreto Ø 1.00m



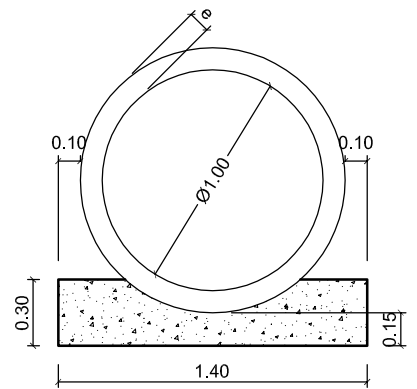
PLANTA BAIXA

Boca de bueiro simples de concreto Ø 1.00m



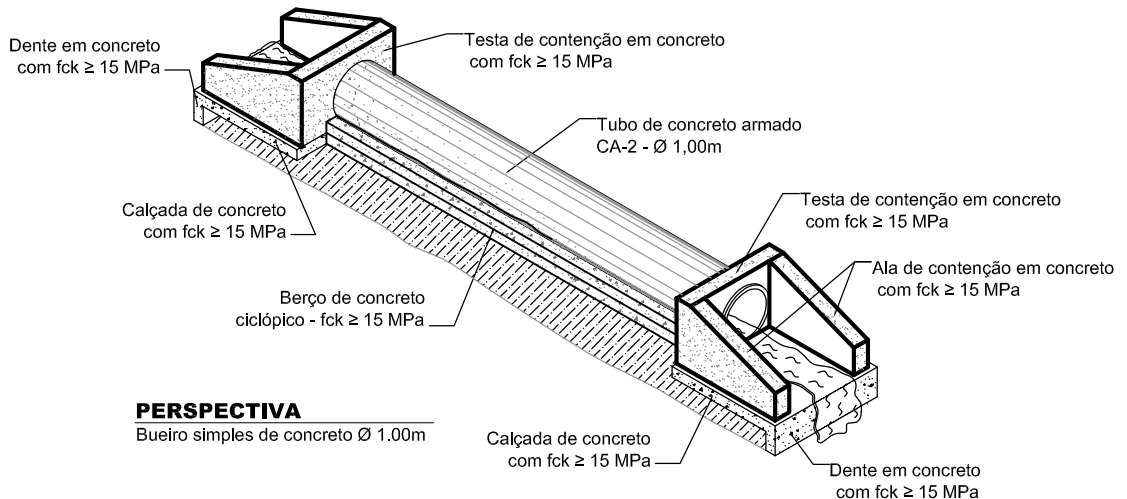
VISTA LATERAL

Boca de bueiro simples de concreto Ø 1.00m



CORTE EM BUEIRO

Berço para bueiro simples de concreto Ø 1.00m

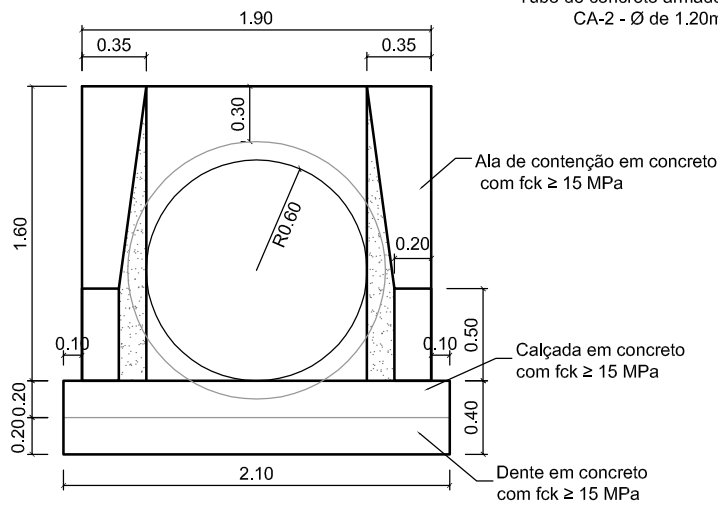


PERSPECTIVA

Bueiro simples de concreto Ø 1.00m

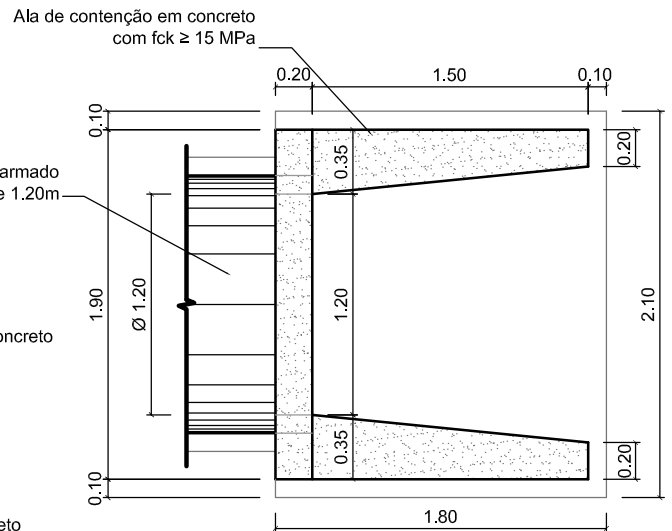
BUEIRO SIMPLES TUBULAR DE CONCRETO (BSTC) - Ø 1.20m

PROJETO BÁSICO
SEM ESCALA



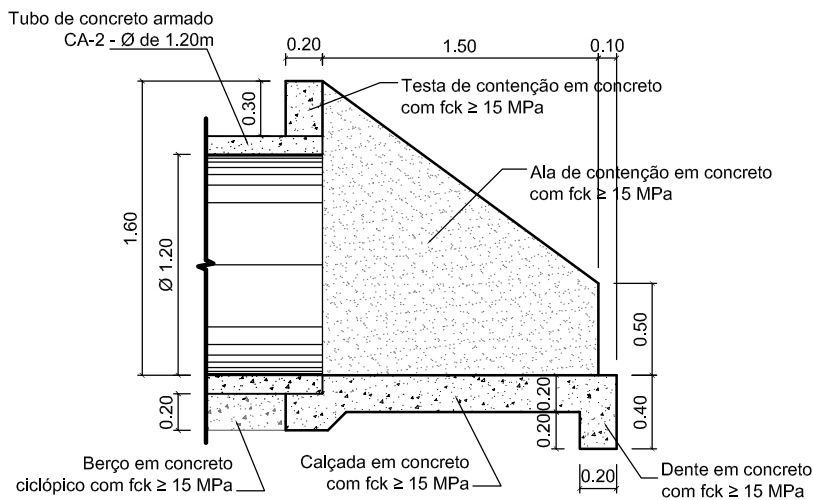
VISTA FRONTAL

Boca de bueiro simples de concreto Ø 1.20m



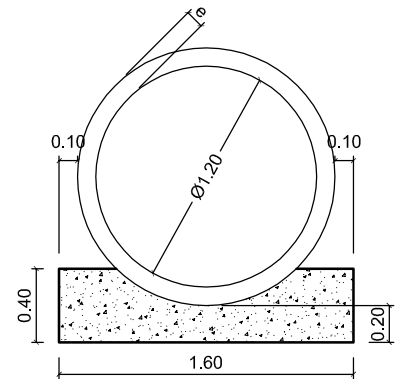
PLANTA BAIXA

Boca de bueiro simples de concreto Ø 1.20m



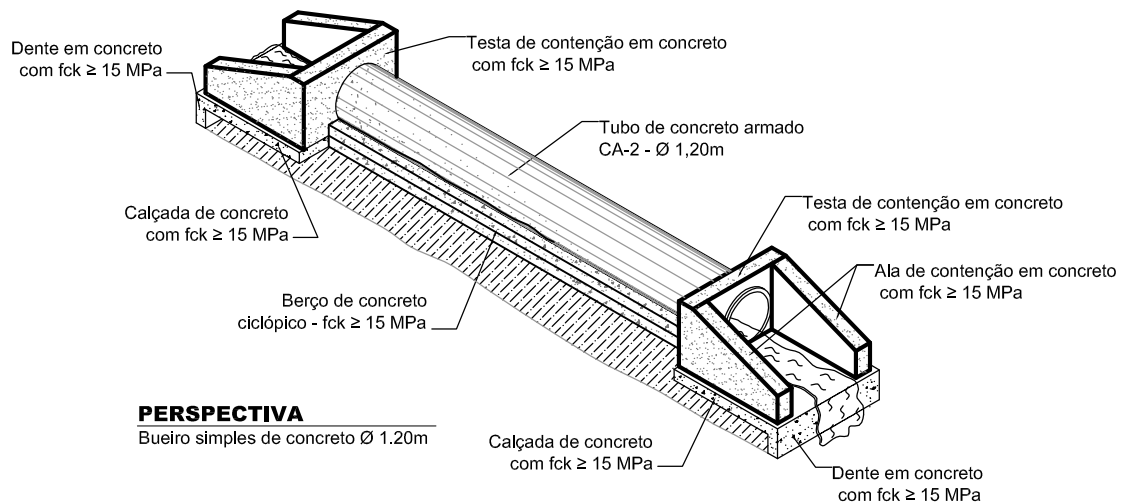
VISTA LATERAL

Boca de bueiro simples de concreto Ø 1.20m



CORTE EM BUEIRO

Berço para bueiro simples de concreto Ø 1.20m

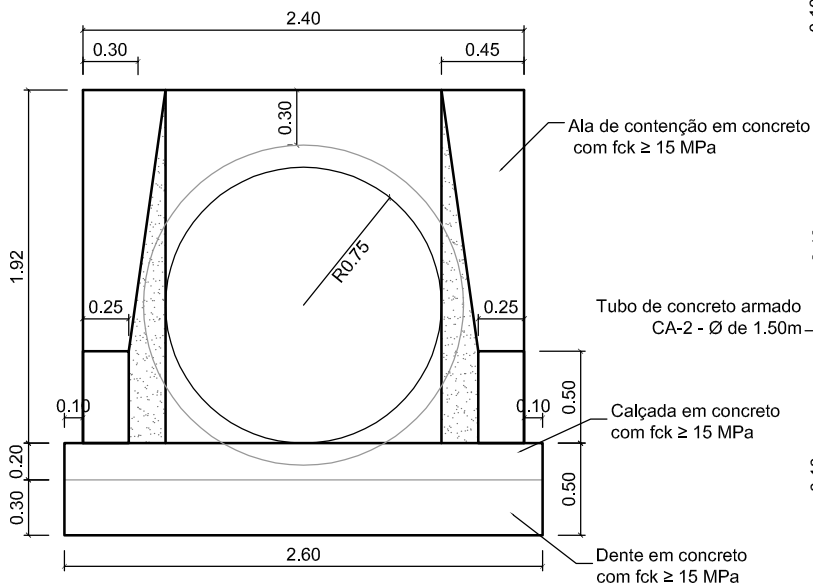


PERSPECTIVA

Bueiro simples de concreto Ø 1.20m

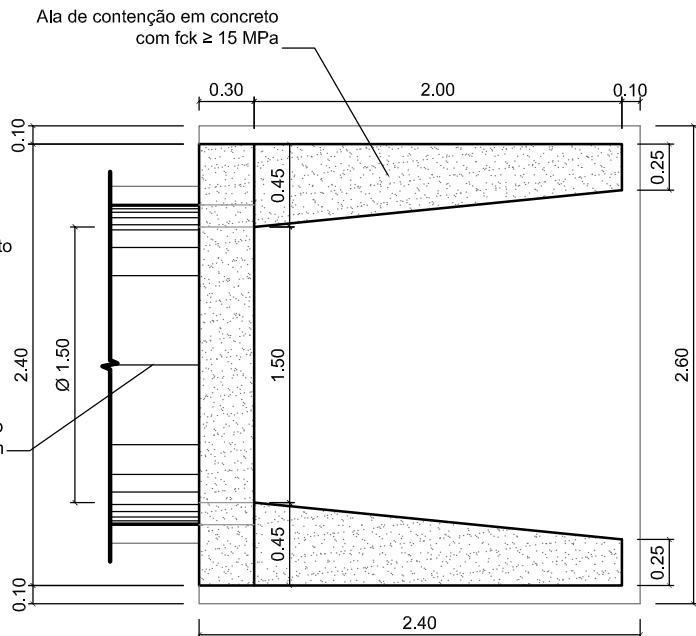
BUEIRO SIMPLES TUBULAR DE CONCRETO (BSTC) - Ø 1.50m

PROJETO BÁSICO
SEM ESCALA



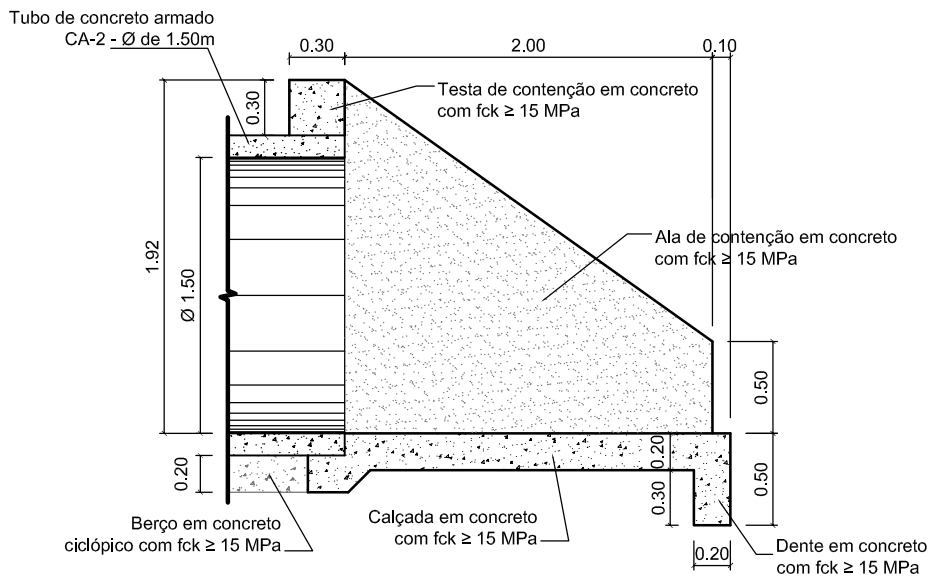
VISTA FRONTAL

Boca de bueiro simples de concreto Ø 1.50m



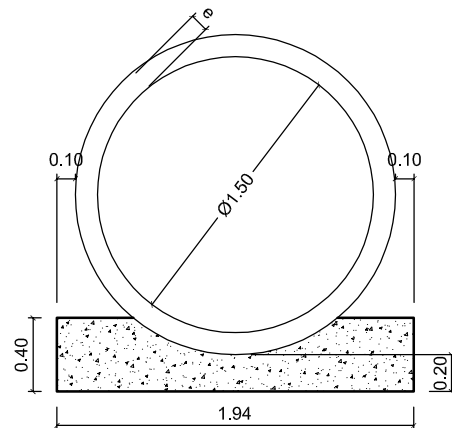
PLANTA BAIXA

Boca de bueiro simples de concreto Ø 1.50m



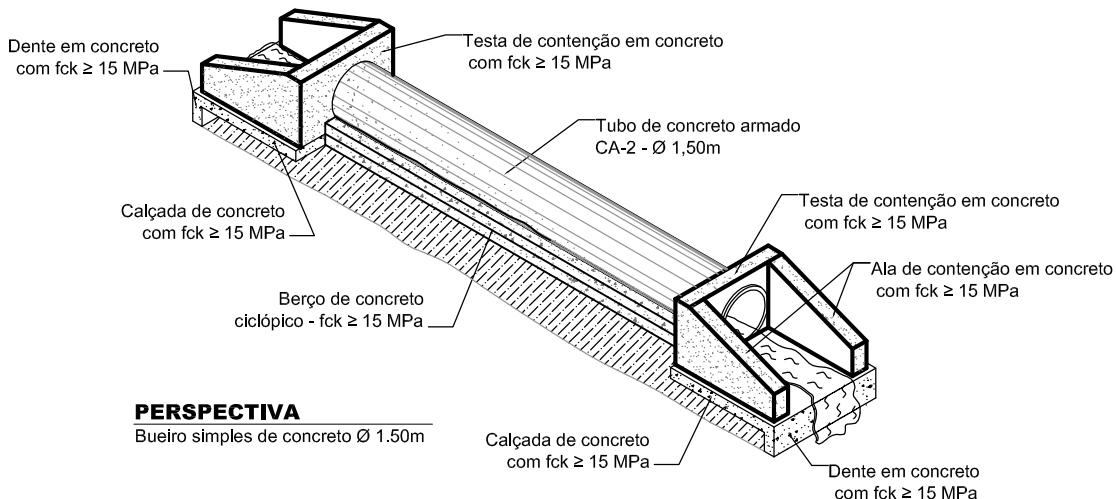
VISTA LATERAL

Boca de bueiro simples de concreto Ø 1.50m



CORTE EM BUEIRO

Berço para bueiro simples de concreto Ø 1.50m



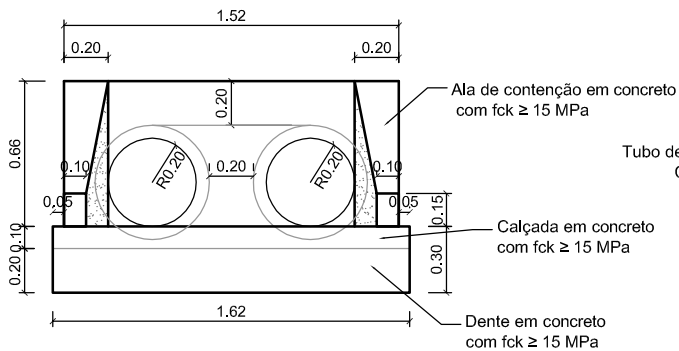
PERSPECTIVA

Bueiro simples de concreto Ø 1.50m

BUEIRO DUPLO TUBULAR DE CONCRETO (BDTC) - Ø 0.40m

PROJETO BÁSICO

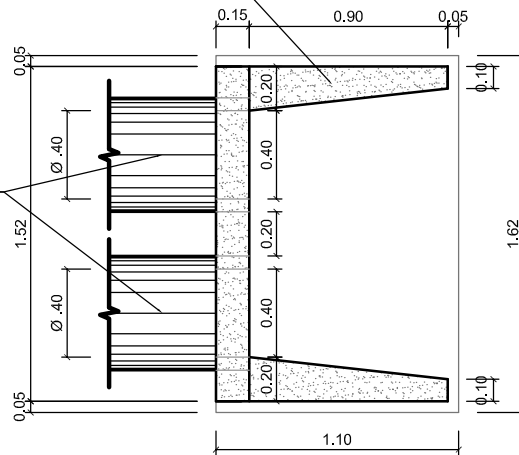
SEM ESCALA



VISTA FRONTAL

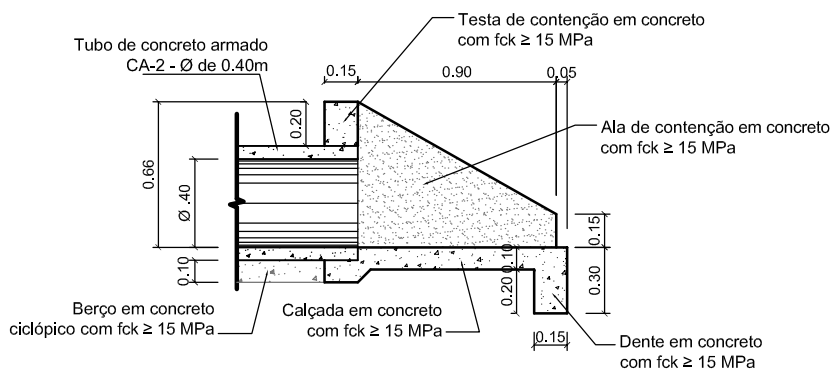
Boca de bueiro duplo de concreto Ø 0.40m

Ala de contenção em concreto com fck ≥ 15 MPa



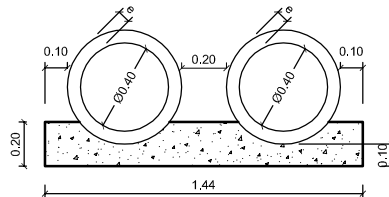
PLANTA BAIXA

Boca de bueiro duplo de concreto Ø 0.40m



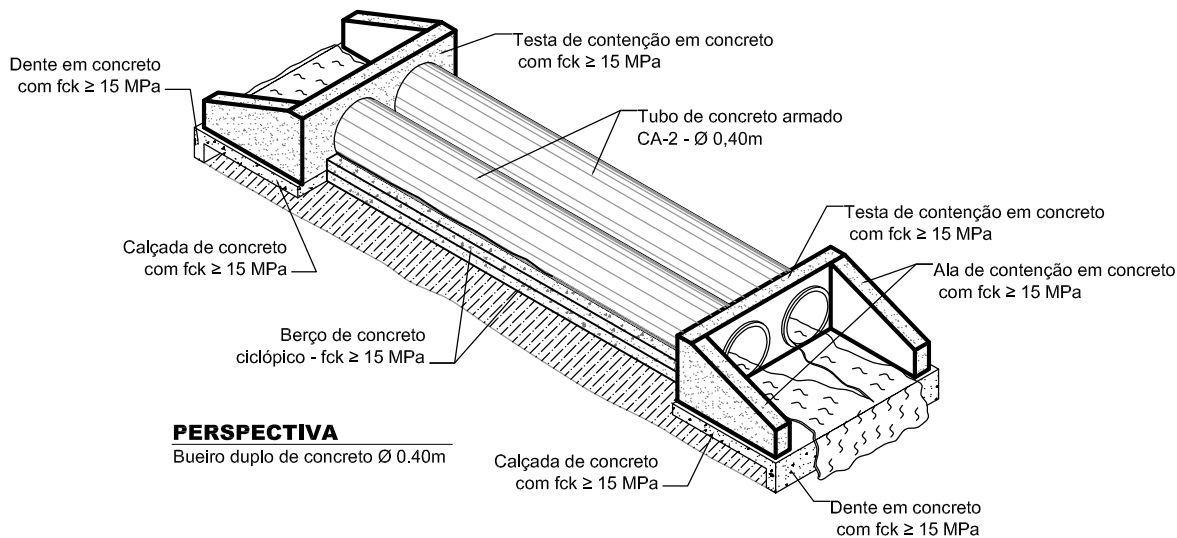
VISTA LATERAL

Boca de bueiro duplo de concreto Ø 0.40m



CORTE EM BUEIRO

Berço para bueiro duplo de concreto Ø 0.40m



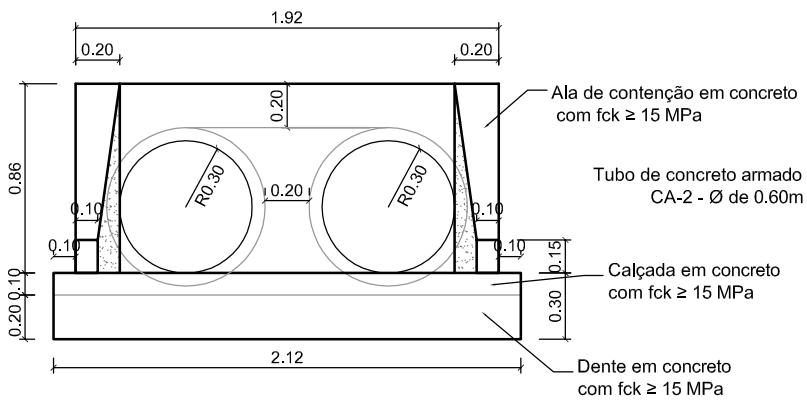
PERSPECTIVA

Bueiro duplo de concreto Ø 0.40m

BUEIRO DUPLO TUBULAR DE CONCRETO (BDTC) - Ø 0.60m

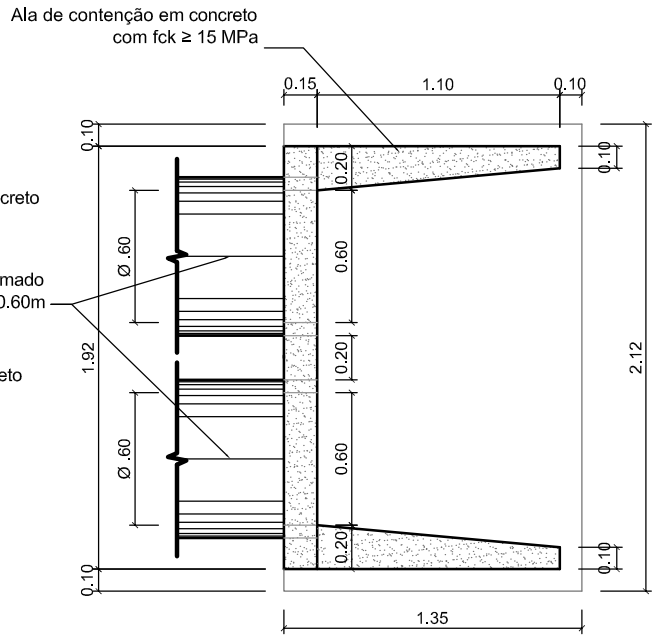
PROJETO BÁSICO

SEM ESCALA



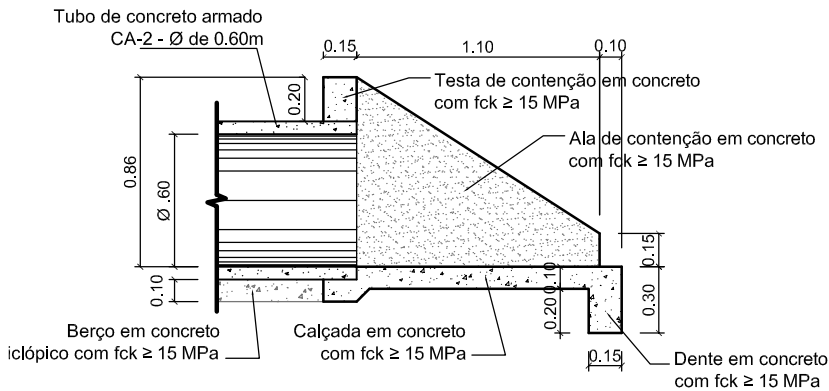
VISTA FRONTAL

Boca de bueiro duplo de concreto Ø 0.60m



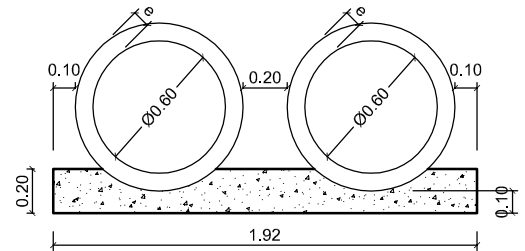
PLANTA BAIXA

Boca de bueiro duplo de concreto Ø 0.60m



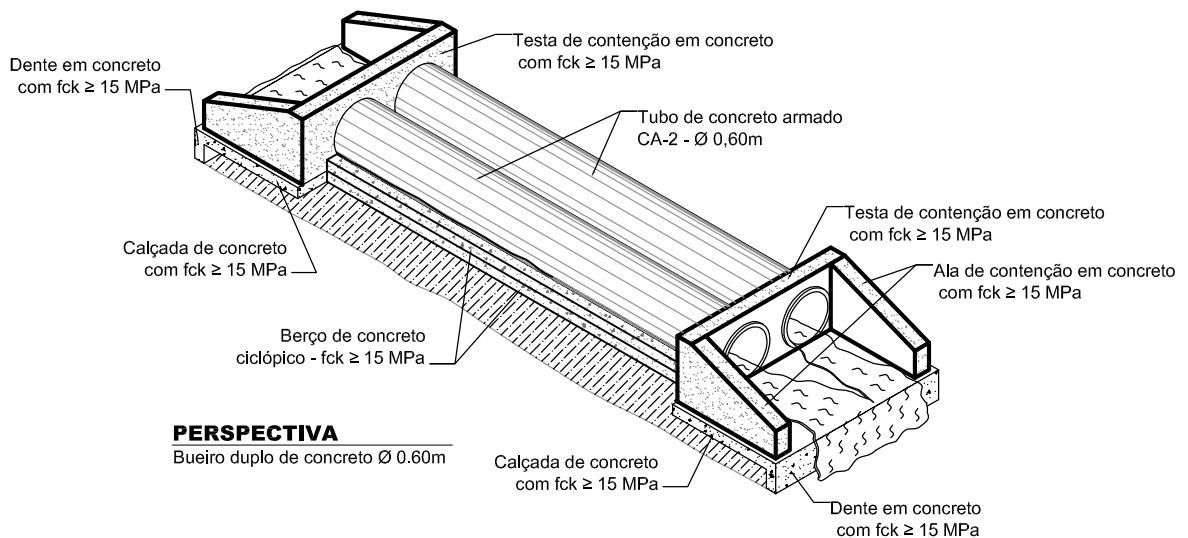
VISTA LATERAL

Boca de bueiro duplo de concreto Ø 0.60m



CORTE EM BUEIRO

Berço para bueiro duplo de concreto Ø 0.60m



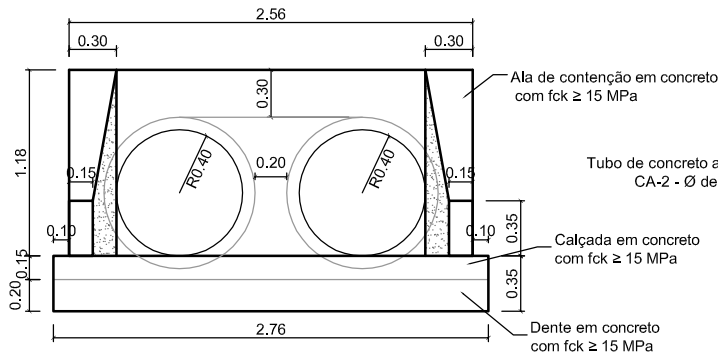
PERSPECTIVA

Bueiro duplo de concreto Ø 0.60m

BUEIRO DUPLO TUBULAR DE CONCRETO (BDTC) - Ø 0.80m

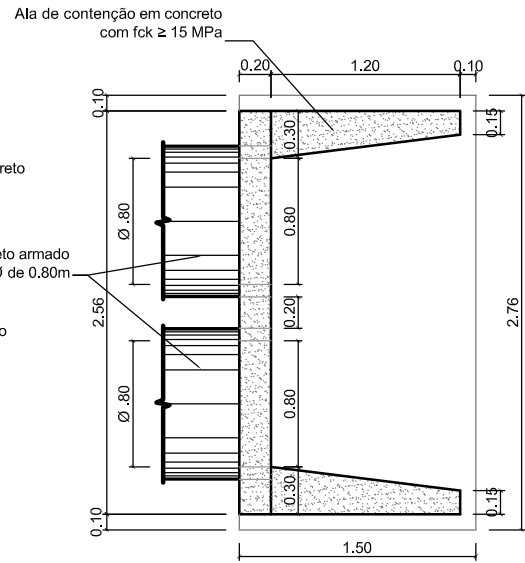
PROJETO BÁSICO

SEM ESCALA



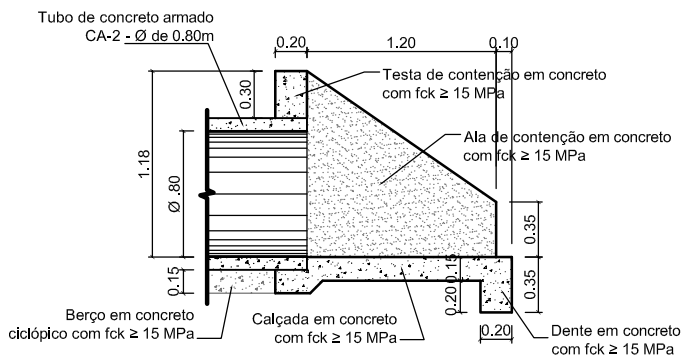
VISTA FRONTAL

Boca de bueiro duplo de concreto Ø 0.80m



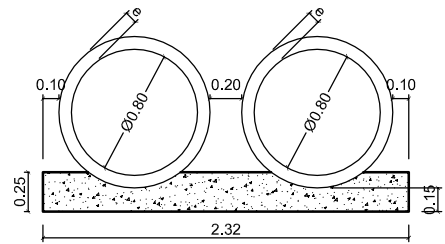
PLANTA BAIXA

Boca de bueiro duplo de concreto Ø 0.80m



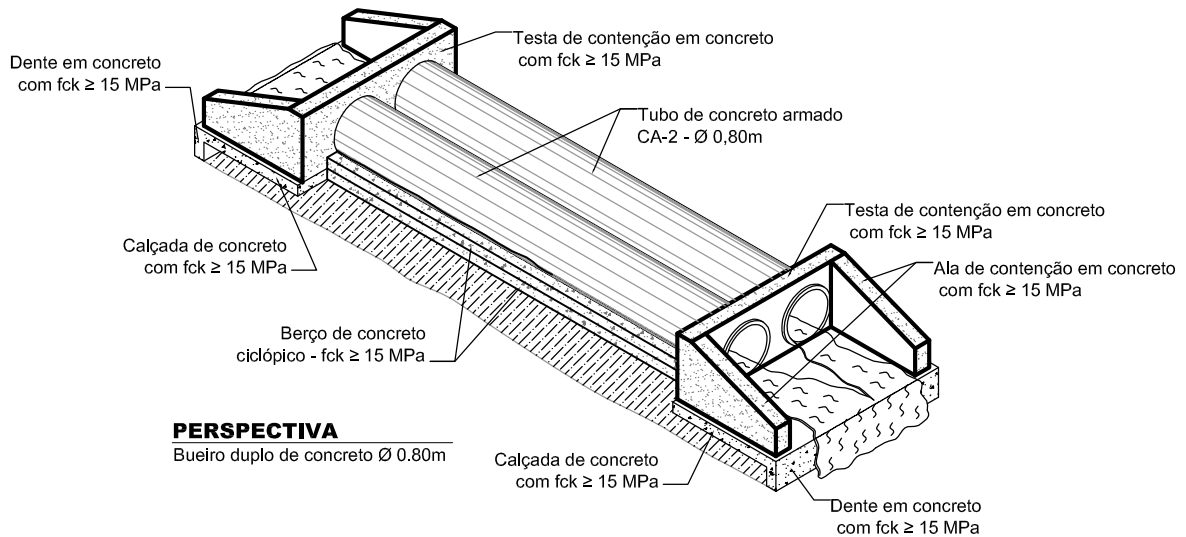
VISTA LATERAL

Boca de bueiro duplo de concreto Ø 0.80m



CORTE EM BUEIRO

Berço para bueiro duplo de concreto Ø 0.80m



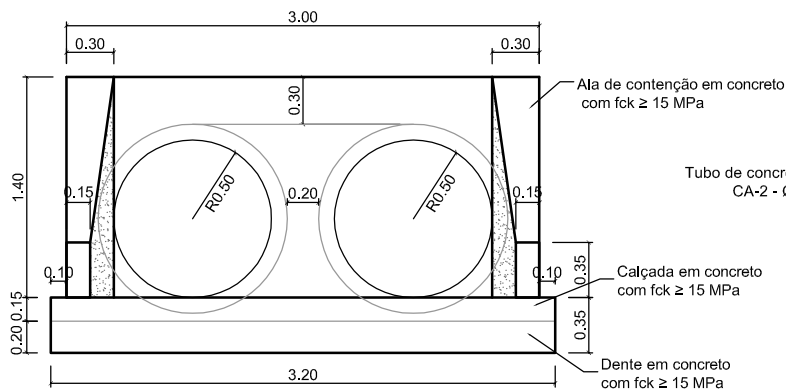
PERSPECTIVA

Bueiro duplo de concreto Ø 0.80m

BUEIRO DUPLO TUBULAR DE CONCRETO (BDTC) - Ø 1.00m

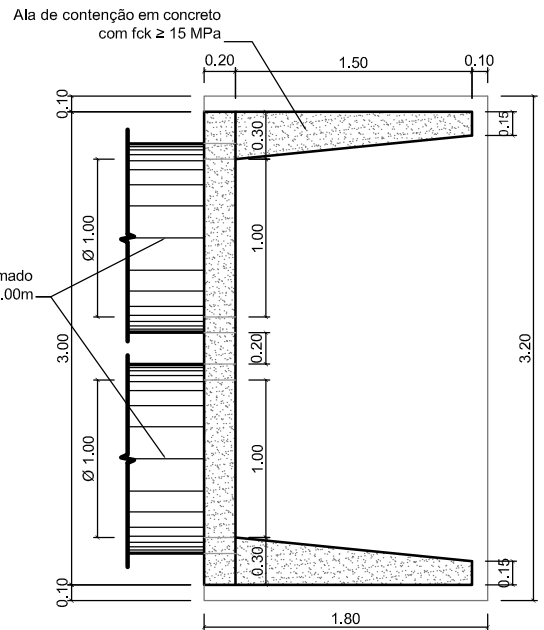
PROJETO BÁSICO

SEM ESCALA



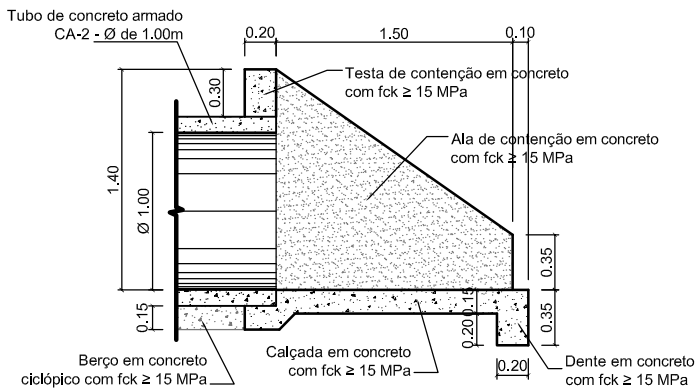
VISTA FRONTAL

Boca de bueiro duplo de concreto Ø 1.00m



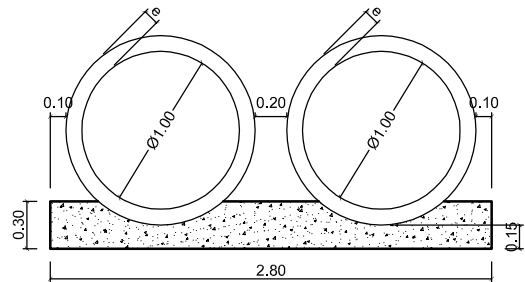
PLANTA BAIXA

Boca de bueiro duplo de concreto Ø 1.00m



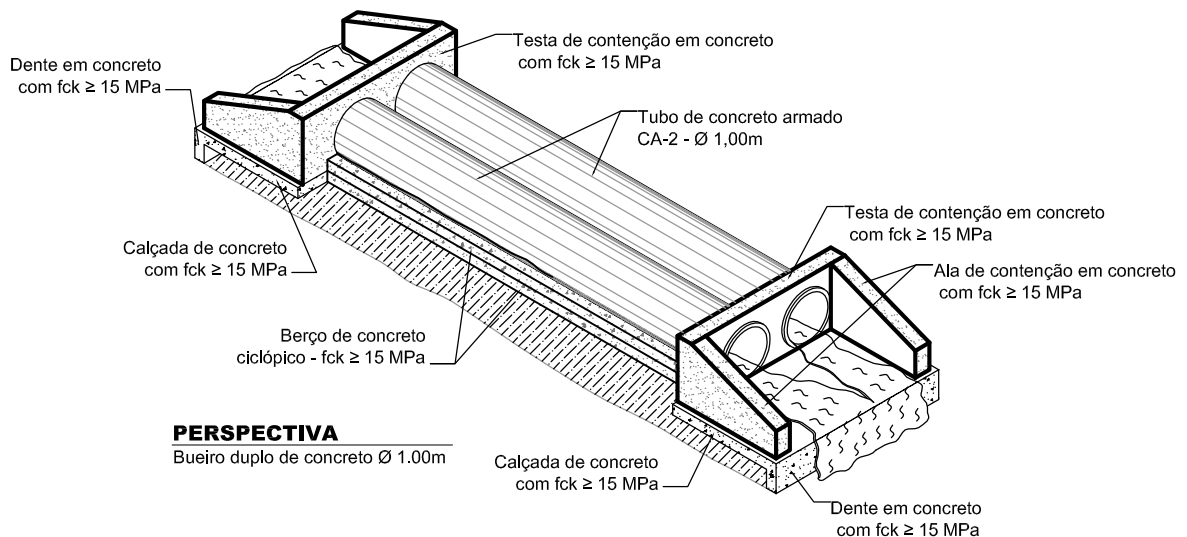
VISTA LATERAL

Boca de bueiro duplo de concreto Ø 1.00m



CORTE EM BUEIRO

Berço para bueiro duplo de concreto Ø 1.00m



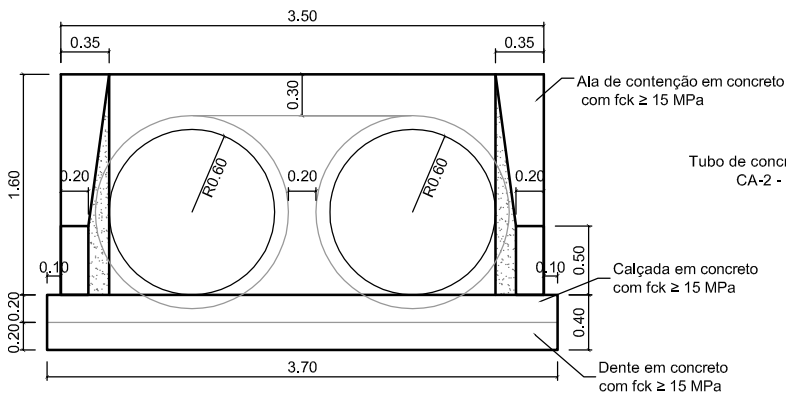
PERSPECTIVA

Bueiro duplo de concreto Ø 1.00m

BUEIRO DUPLO TUBULAR DE CONCRETO (BDTC) - Ø 1.20m

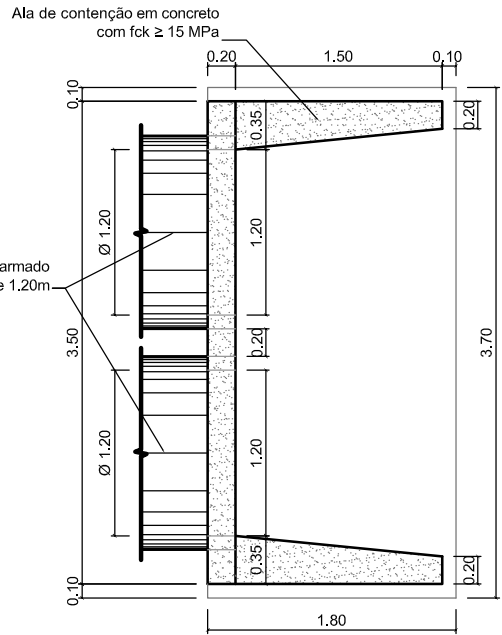
PROJETO BÁSICO

SEM ESCALA



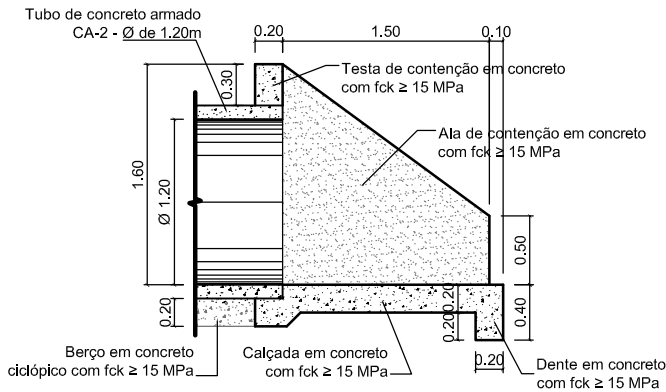
VISTA FRONTAL

Boca de bueiro duplo de concreto Ø 1.20m



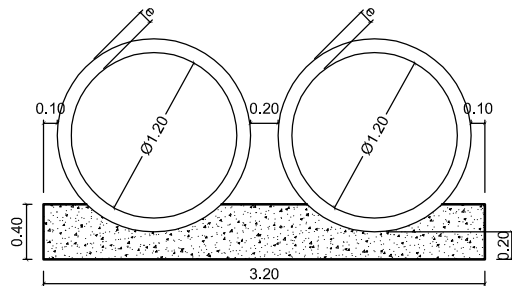
PLANTA BAIXA

Boca de bueiro duplo de concreto Ø 1.20m



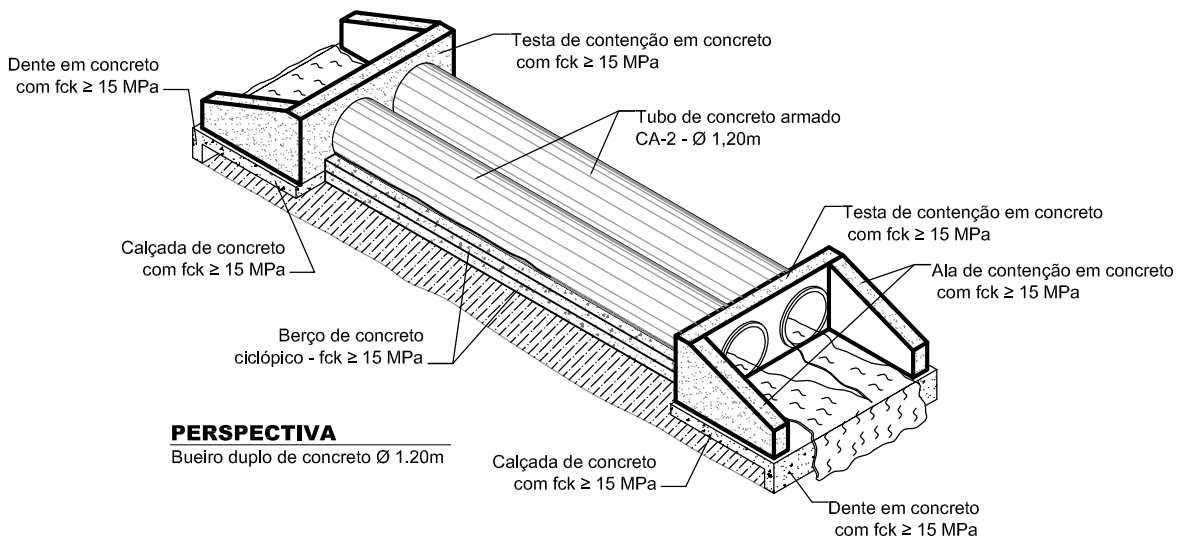
VISTA LATERAL

Boca de bueiro duplo de concreto Ø 1.20m



CORTE EM BUEIRO

Berço para bueiro duplo de concreto Ø 1.20m

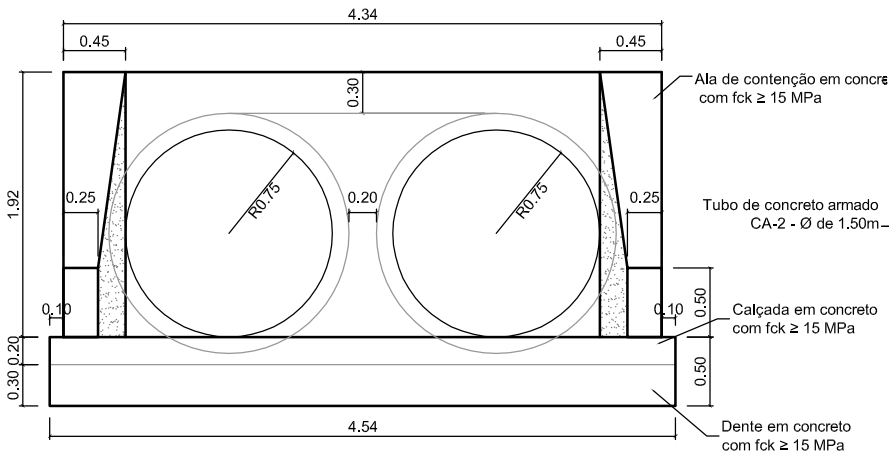


PERSPECTIVA

Bueiro duplo de concreto Ø 1.20m

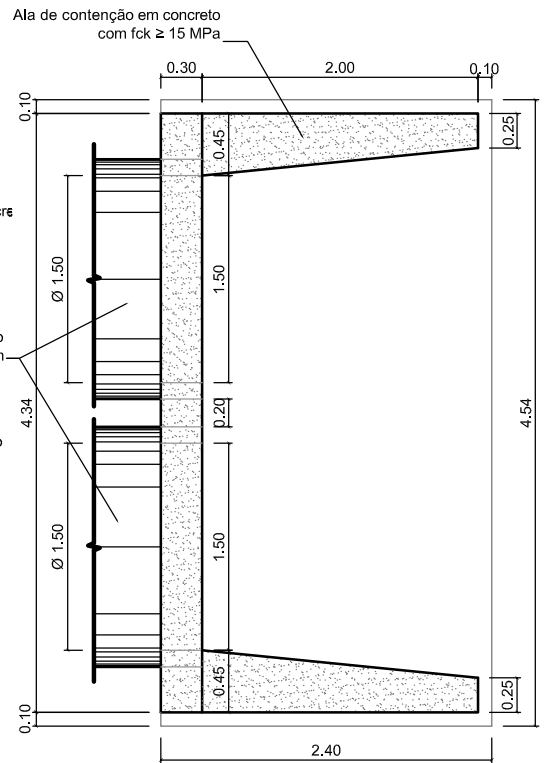
BUEIRO DUPLO TUBULAR DE CONCRETO (BDTC) - Ø 1.50m

PROJETO BÁSICO
SEM ESCALA



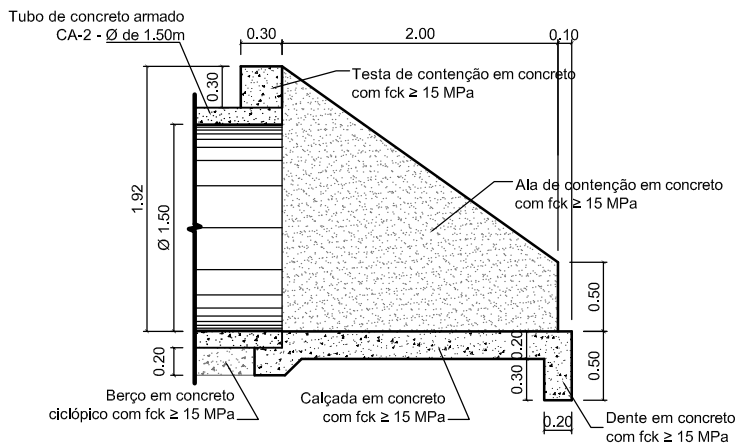
VISTA FRONTAL

Boca de bueiro duplo de concreto Ø 1.50m



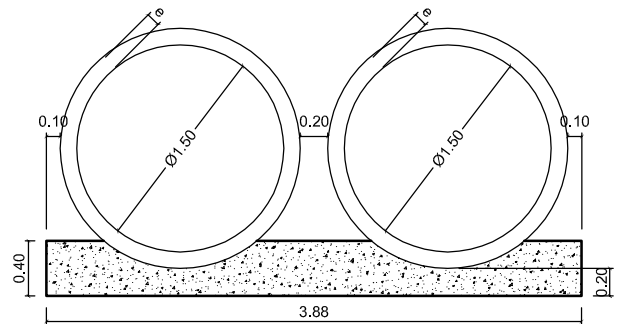
PLANTA BAIXA

Boca de bueiro duplo de concreto Ø 1.50m



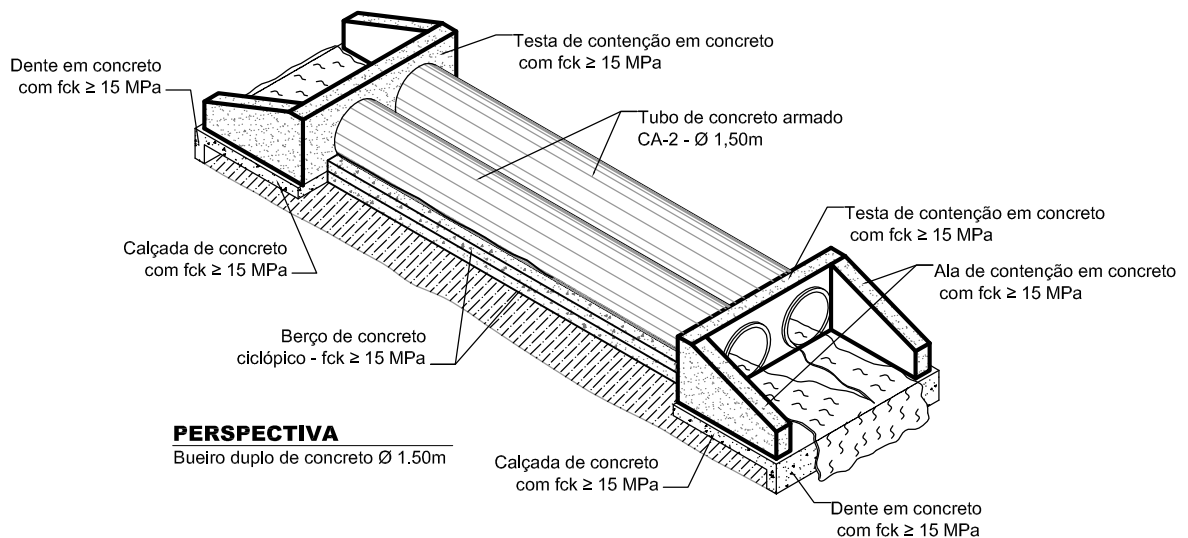
VISTA LATERAL

Boca de bueiro duplo de concreto Ø 1.50m



CORTE EM BUEIRO

Berço para bueiro duplo de concreto Ø 1.50m

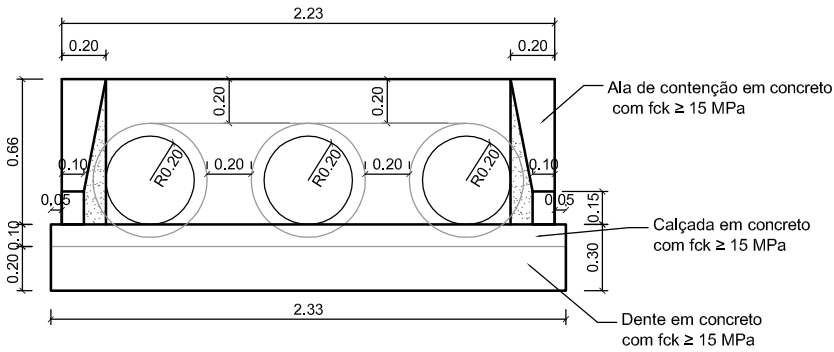


PERSPECTIVA

Bueiro duplo de concreto Ø 1.50m

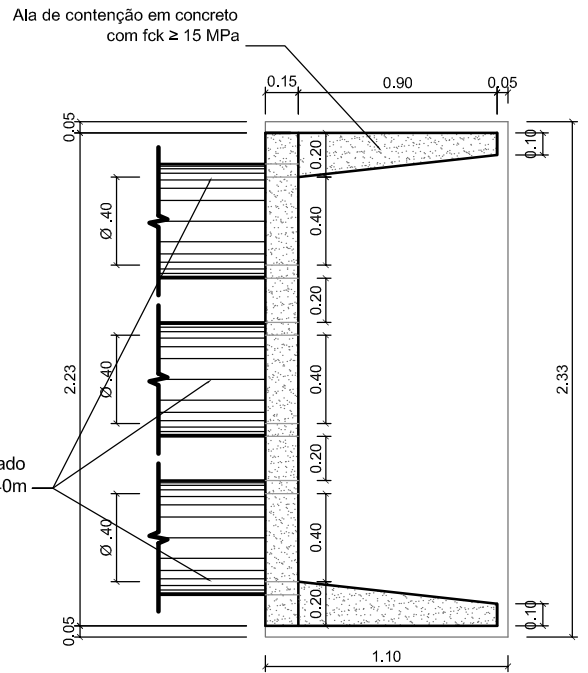
BUEIRO TRIPLO TUBULAR DE CONCRETO (BTTC) - Ø 0.40m

PROJETO BÁSICO
SEM ESCALA



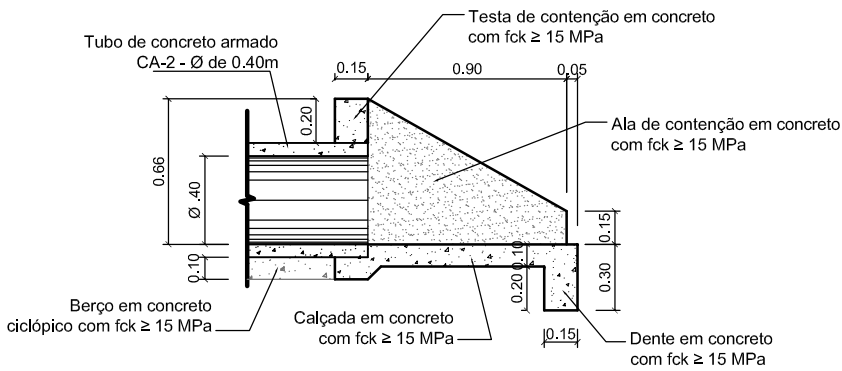
VISTA FRONTAL

Boca de bueiro triplo de concreto Ø 0.40m



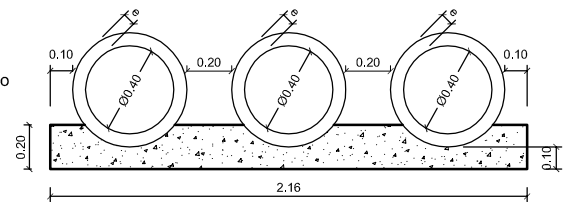
PLANTA BAIXA

Boca de bueiro triplo de concreto Ø 0.40m



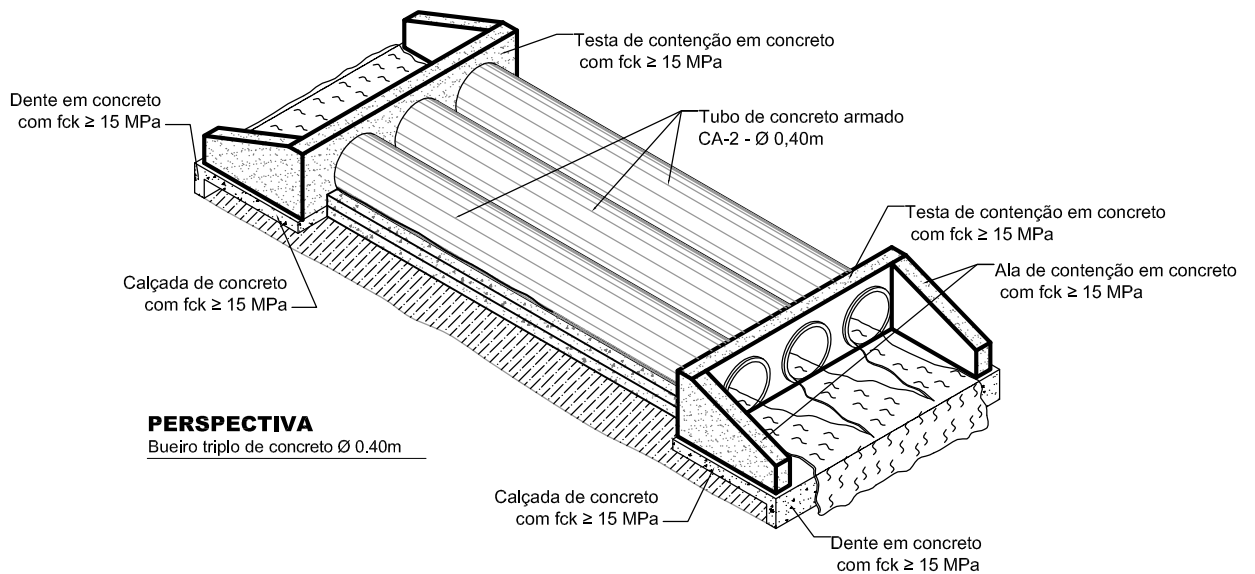
VISTA LATERAL

Boca de bueiro triplo de concreto Ø 0.40m



CORTE EM BUEIRO

Berço para bueiro triplo de concreto Ø 0.40m

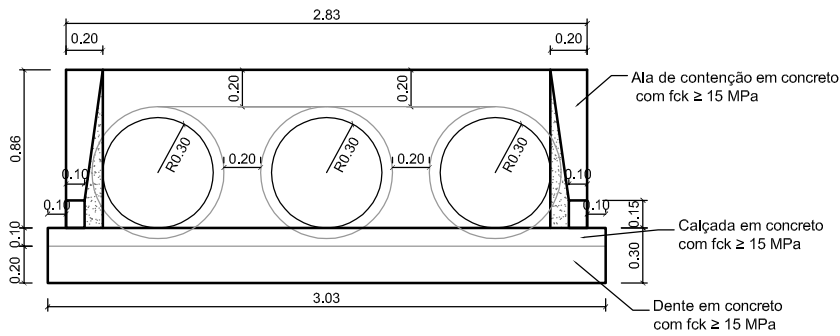


PERSPECTIVA

Bueiro triplo de concreto Ø 0.40m

BUEIRO TRIPLO TUBULAR DE CONCRETO (BTTC) - Ø 0.60m

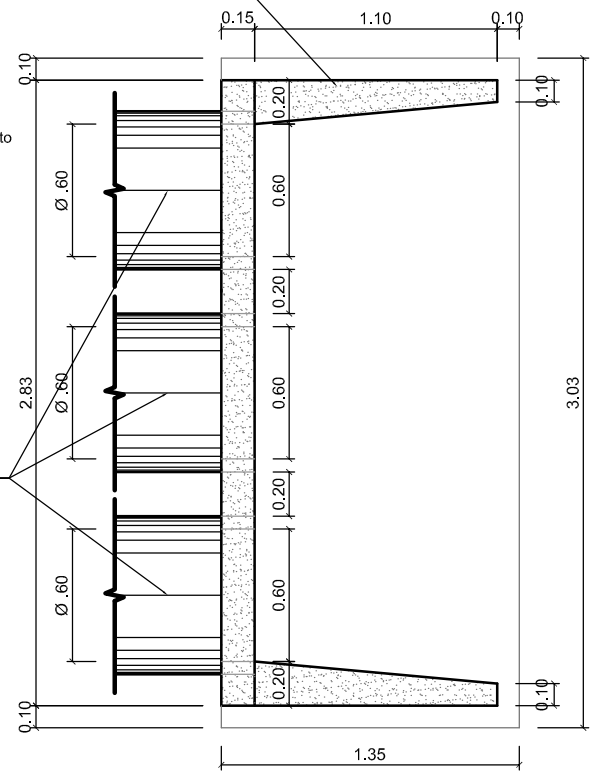
PROJETO BÁSICO
SEM ESCALA



VISTA FRONTAL

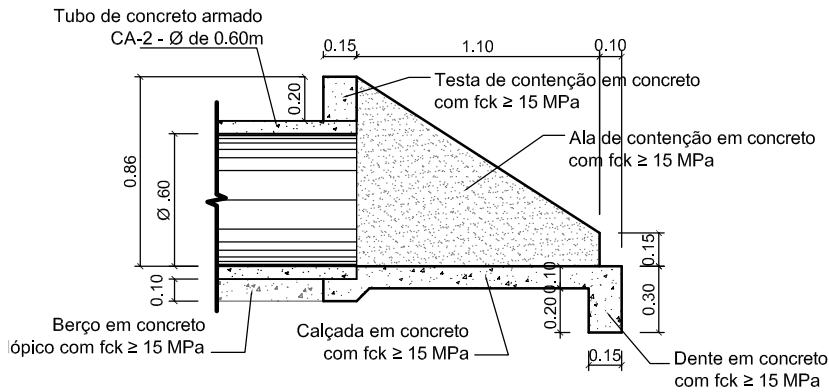
Boca de bueiro triplo de concreto Ø 0.60m

Ala de contenção em concreto com fck ≥ 15 MPa



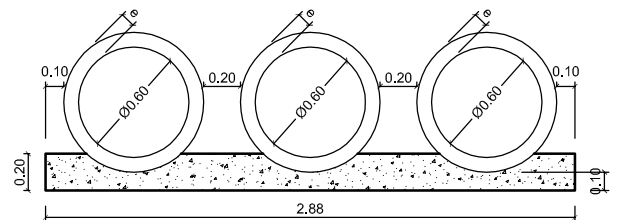
PLANTA BAIXA

Boca de bueiro triplo de concreto Ø 0.60m



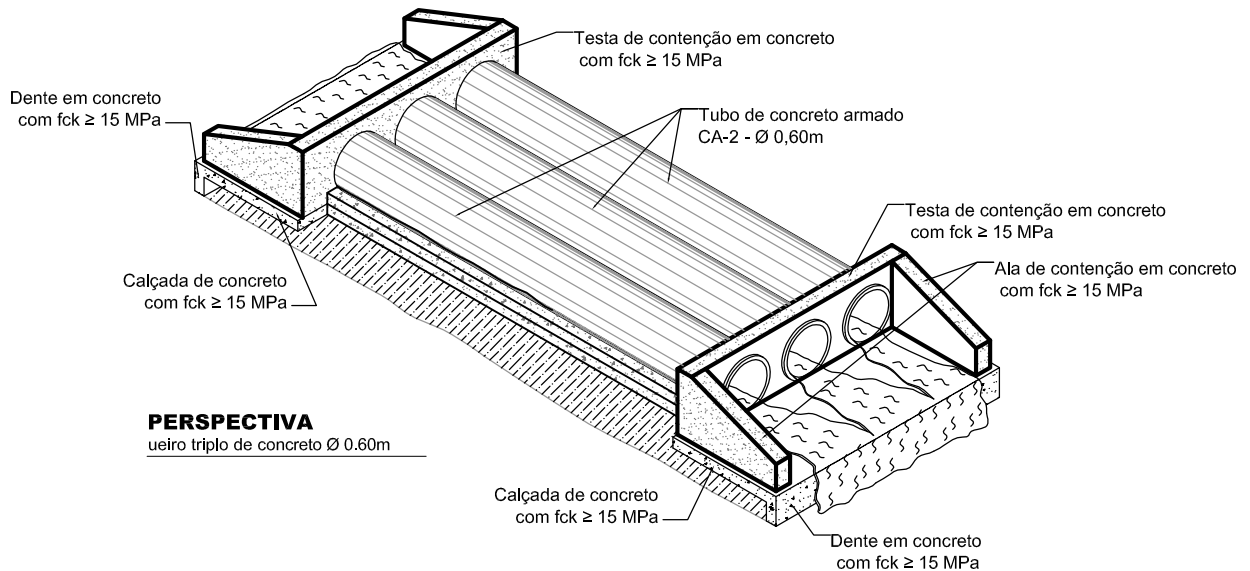
VISTA LATERAL

Boca de bueiro triplo de concreto Ø 0.60m



CORTE EM BUEIRO

Berço para bueiro triplo de concreto Ø 0.60m



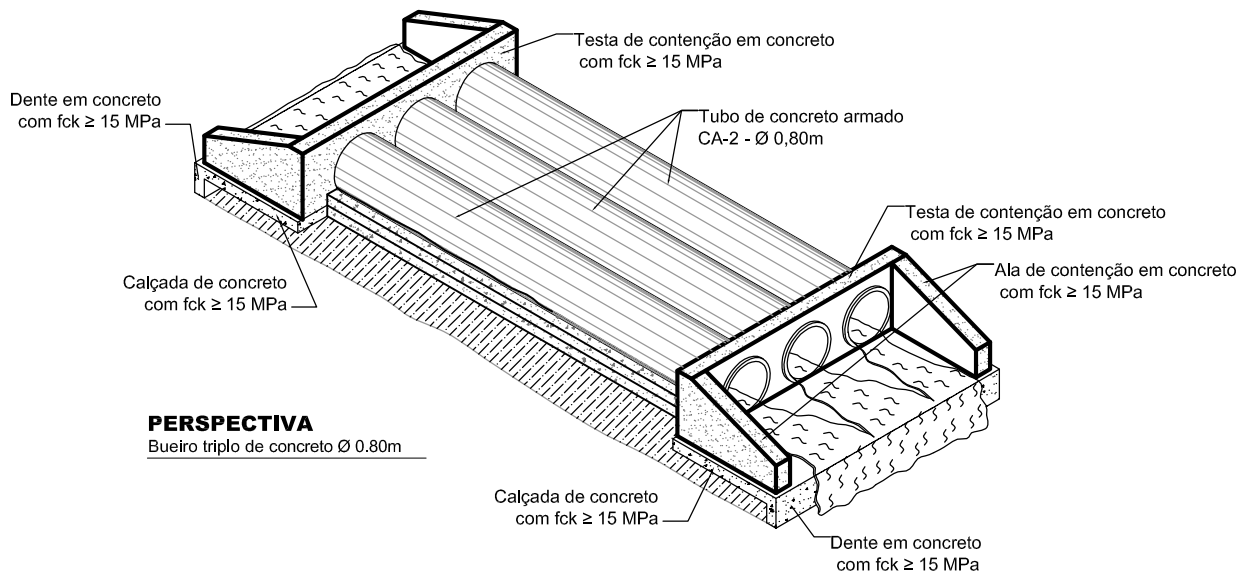
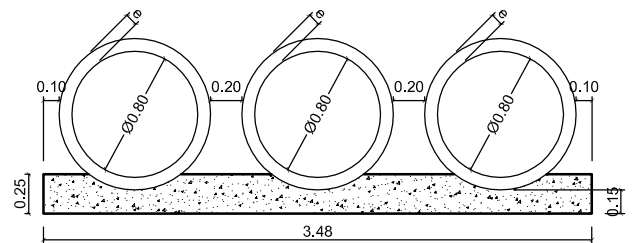
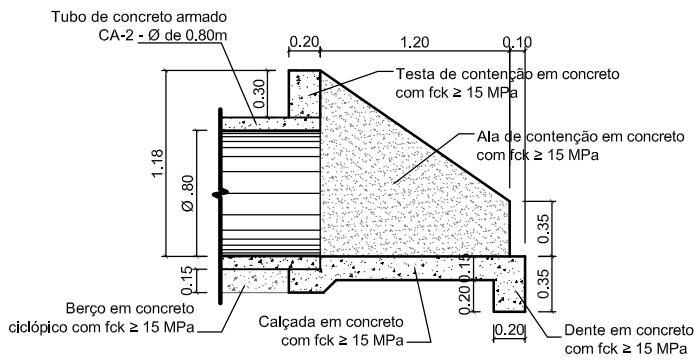
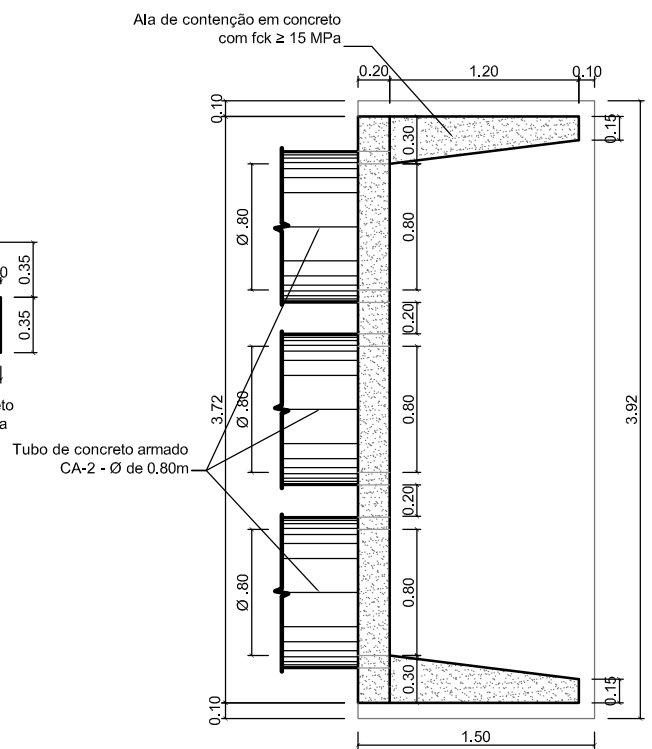
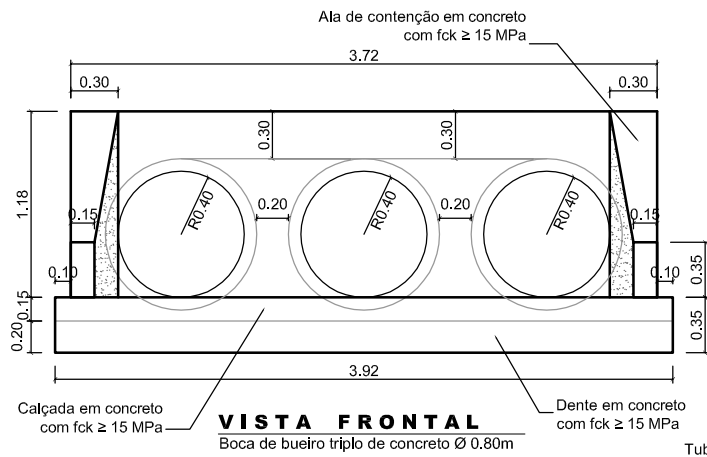
PERSPECTIVA

Bueiro triplo de concreto Ø 0.60m

BUEIRO TRIPLO TUBULAR DE CONCRETO (BTTTC) - Ø 0.80m

PROJETO BÁSICO

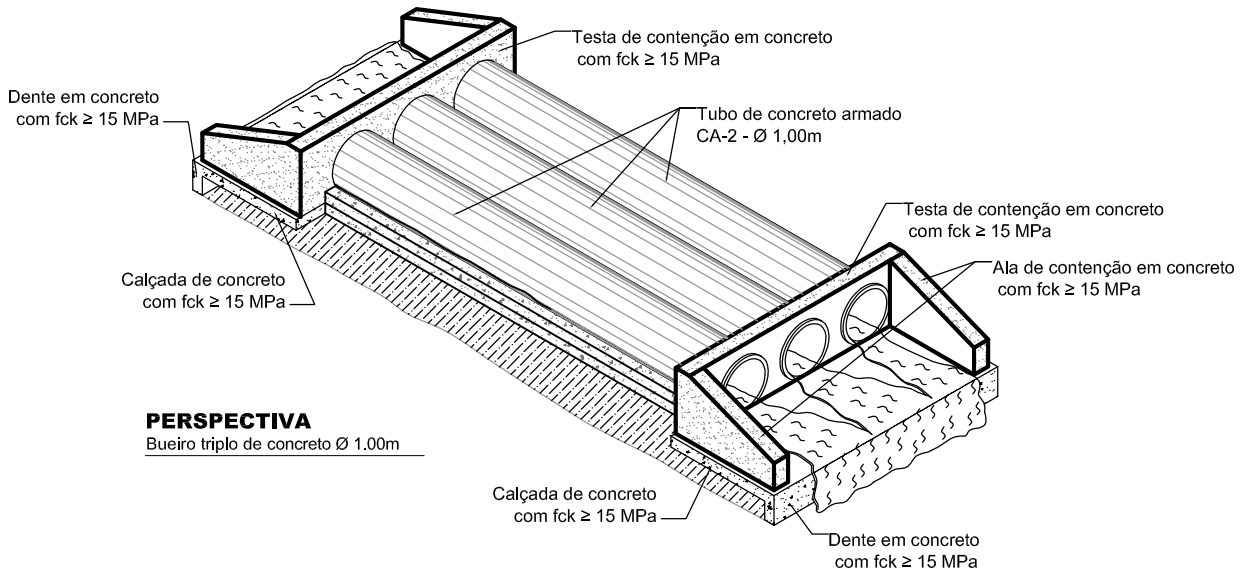
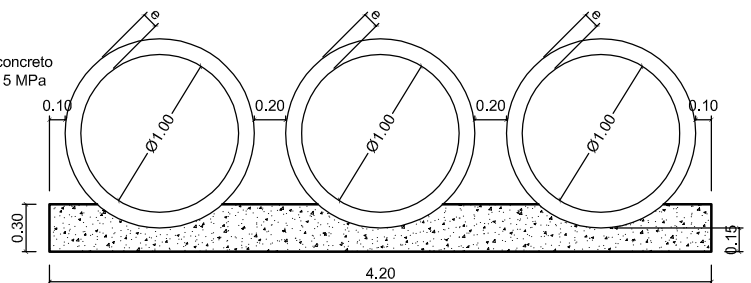
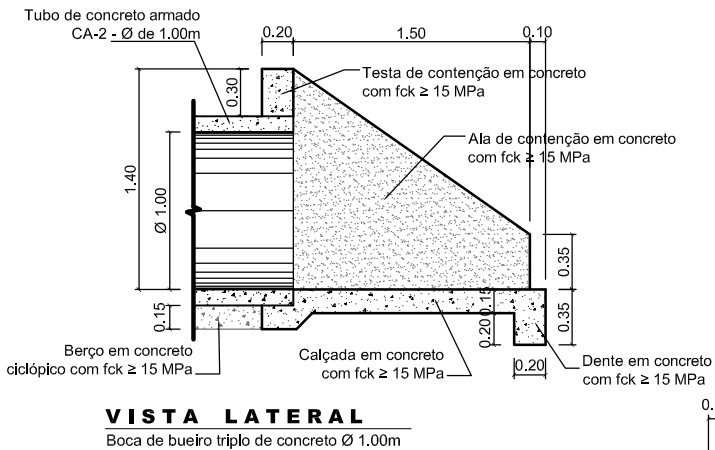
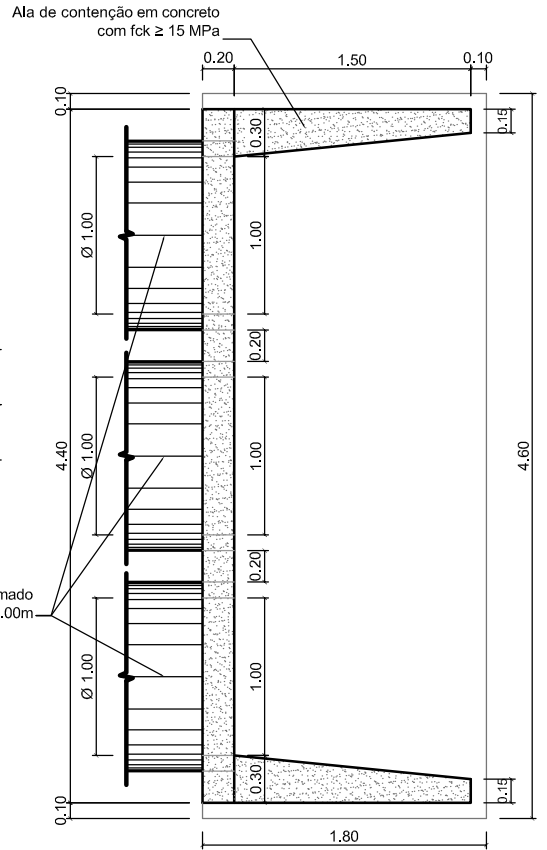
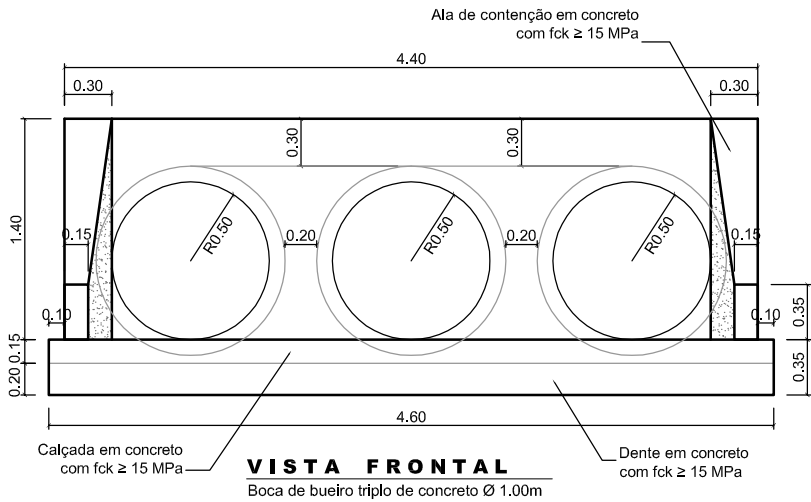
SEM ESCALA



BUEIRO TRIPLO TUBULAR DE CONCRETO (BTTC) - Ø 1.00m

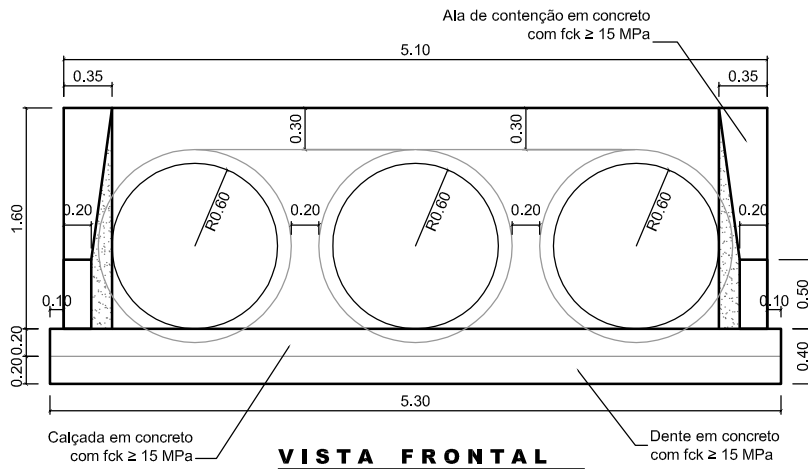
PROJETO BÁSICO

SEM ESCALA

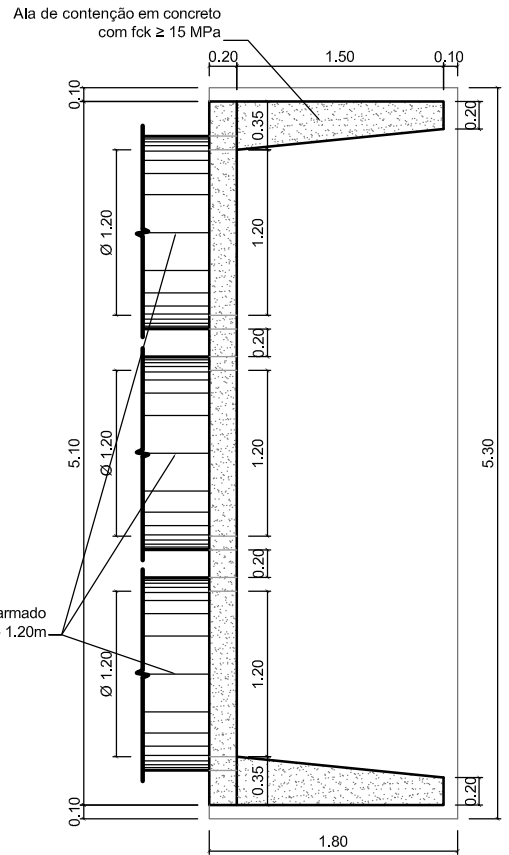


BUEIRO TRIPLO TUBULAR DE CONCRETO (BTTC) - Ø 1.20m

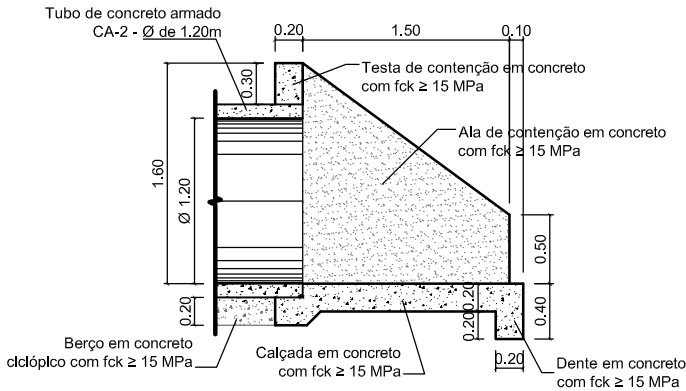
PROJETO BÁSICO
SEM ESCALA



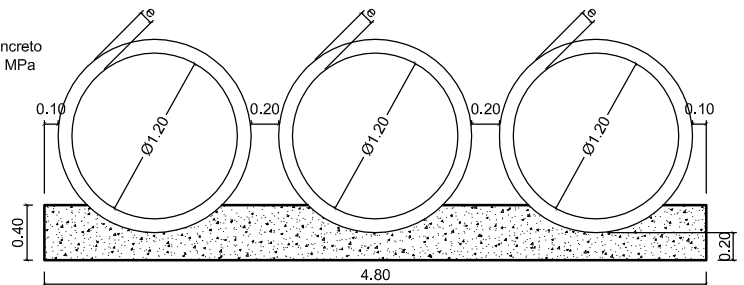
VISTA FRONTAL
Boca de bueiro triplo de concreto Ø 1.20m



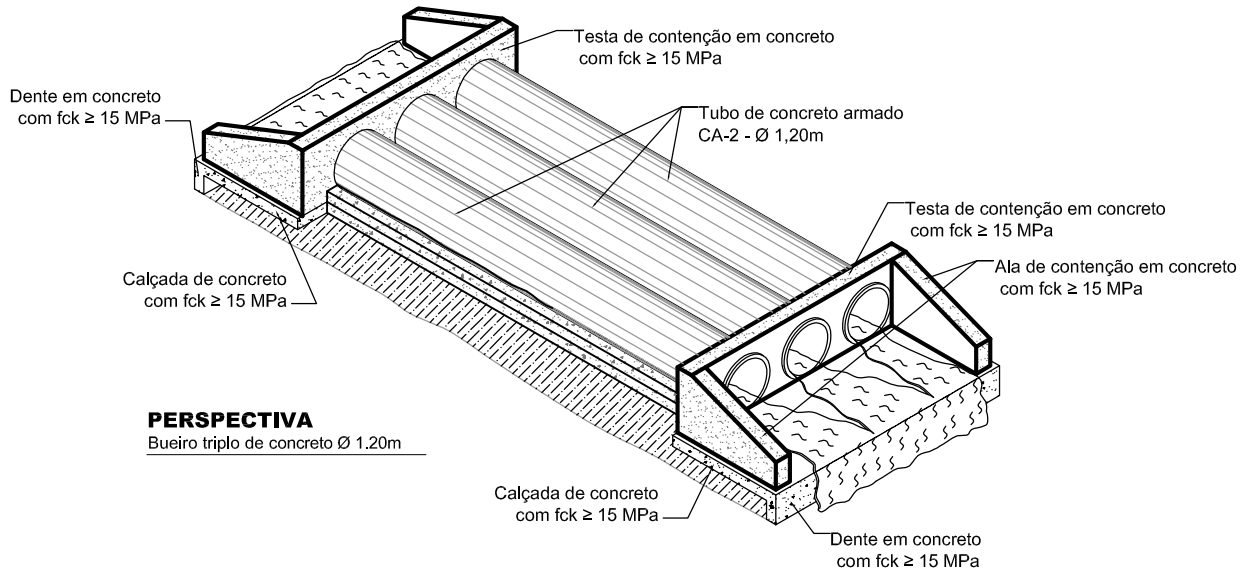
PLANTA BAIXA
Boca de bueiro triplo de concreto Ø 1.20m



VISTA LATERAL
Boca de bueiro triplo de concreto Ø 1.20m



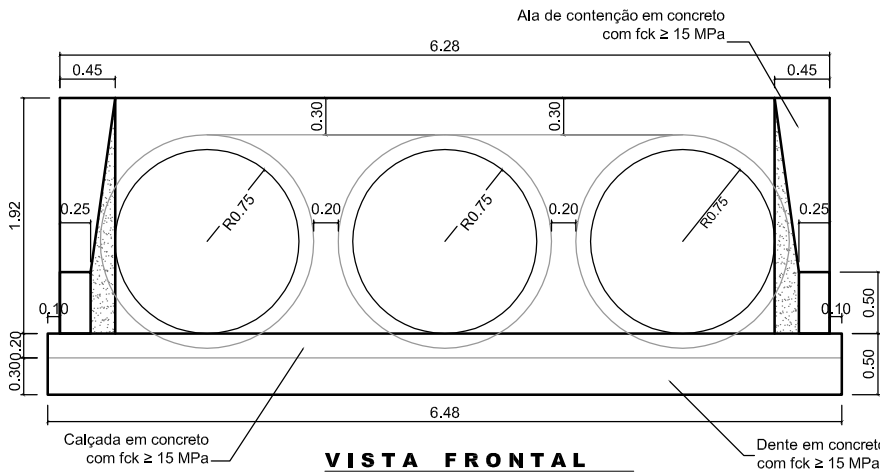
CORTE EM BUEIRO
Berço para bueiro triplo de concreto Ø 1.20m



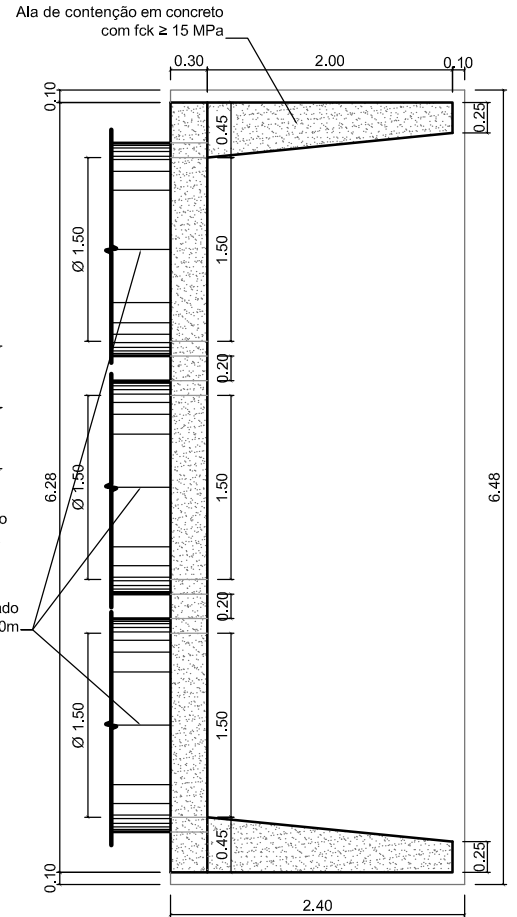
PERSPECTIVA
Bueiro triplo de concreto Ø 1.20m

BUEIRO TRIPLO TUBULAR DE CONCRETO (BTTC) - Ø 1.50m

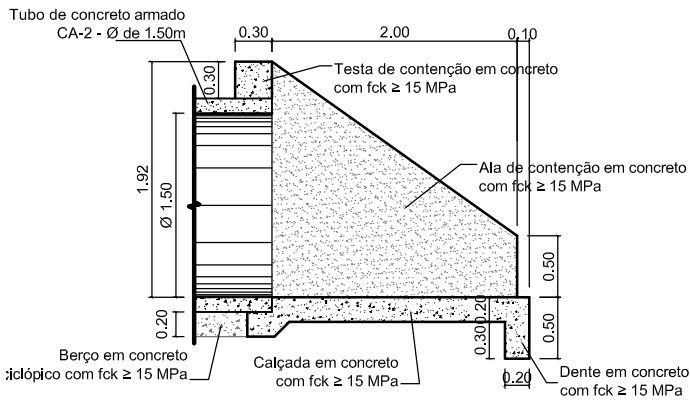
PROJETO BÁSICO
SEM ESCALA



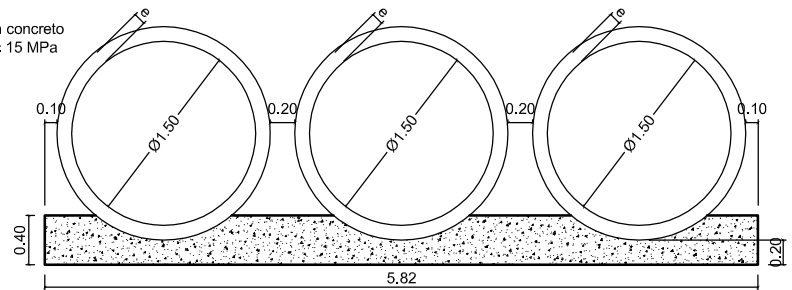
VISTA FRONTAL
Boca de bueiro triplo de concreto Ø 1.50m



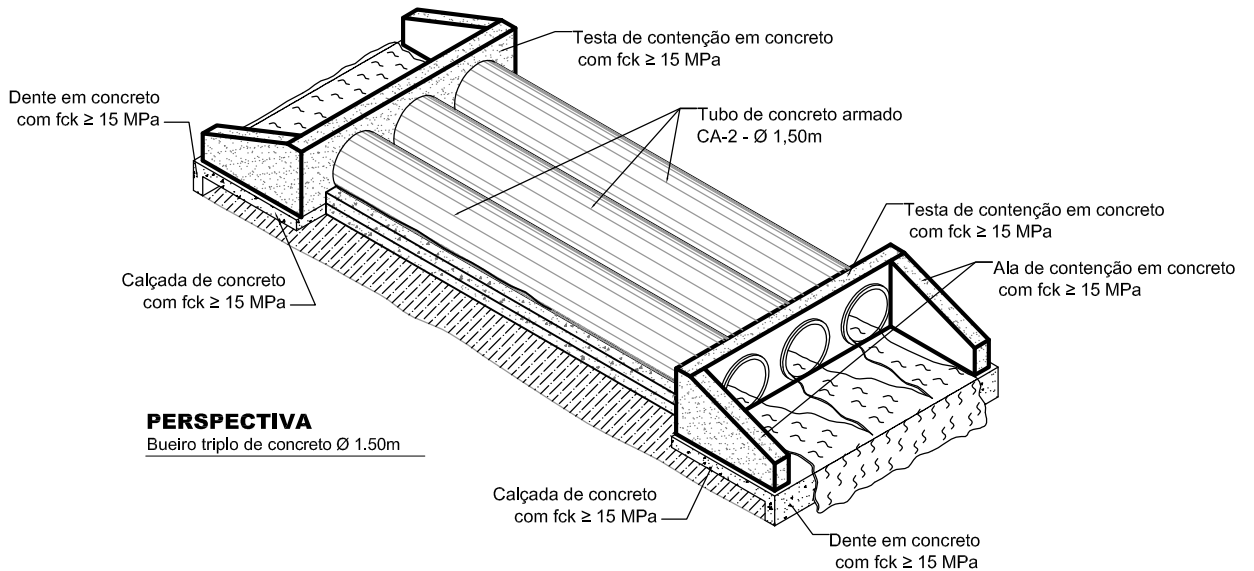
PLANTA BAIXA
Boca de bueiro triplo de concreto Ø 1.50m



VISTA LATERAL
Boca de bueiro triplo de concreto Ø 1.50m



CORTE EM BUEIRO
Berço para bueiro triplo de concreto Ø 1.50m



PERSPECTIVA
Bueiro triplo de concreto Ø 1.50m