



Estado do Rio Grande do Sul
MUNICÍPIO DE NOVA PRATA

ANEXO I – REFERÊNCIAS DE PREÇOS

*Este documento serve para balizar os preços utilizados. Para a aplicação dos materiais na execução da obra, considerar especificação do memorial descritivo.

1. MEIO FIO DE BASALTO E PEDRA DE BASALTO REGULAR 40X40cm
Média Banco de preços, conforme relatórios abaixo.

Relatório Memorial de Cálculo

Relatório gerado no dia 23/03/2025 11:10:04 (IP: 189.14.233.74)

Item 1 - PEDRA DE BASALTO REGULAR 40X40:

Preço (Compras Governamentais) 1: Preço do Fornecedor Vencedor

CNPJ	Valor da Proposta Inicial	Valor da Proposta Final
1 07.526.788/0001-13	R\$ 120,00	R\$ 120,00
1. Seleção do valor do fornecedor vencedor: 120,00		
2. Valor Calculado: R\$ 120,00		

Preço (Compras Governamentais) 2: Preço do Fornecedor Vencedor

CNPJ	Valor da Proposta Inicial	Valor da Proposta Final
1 05.895.664/0001-80	R\$ 150,40	R\$ 150,40
1. Seleção do valor do fornecedor vencedor: 150,40		
2. Valor Calculado: R\$ 150,40		

Preço (Compras Governamentais) 3: Preço do Fornecedor Vencedor

CNPJ	Valor da Proposta Inicial	Valor da Proposta Final
1 89.472.377/0001-57	R\$ 118,00	R\$ 118,00
1. Seleção do valor do fornecedor vencedor: 118,00		
2. Valor Calculado: R\$ 118,00		



Estado do Rio Grande do Sul
MUNICÍPIO DE NOVA PRATA

Item 2 - MEIO-FIO DE BASALTO:

Preço (Compras Governamentais) 1: Preço do Fornecedor Vencedor

CNPJ	Valor da Proposta Inicial	Valor da Proposta Final
1 14.865.159/0001-83	R\$ 35,00	R\$ 35,00
1. Seleção do valor do fornecedor vencedor: 35.00		
2. Valor Calculado: R\$ 35,00		

Preço (Compras Governamentais) 2: Preço do Fornecedor Vencedor

CNPJ	Valor da Proposta Inicial	Valor da Proposta Final
1 72.198.302/0001-27	R\$ 38,98	R\$ 38,98
1. Seleção do valor do fornecedor vencedor: 38.98		
2. Valor Calculado: R\$ 38,98		

Preço (Compras Governamentais) 3: Preço do Fornecedor Vencedor

CNPJ	Valor da Proposta Inicial	Valor da Proposta Final
1 60.645.467/0001-10	R\$ 26,00	R\$ 26,00
1. Seleção do valor do fornecedor vencedor: 26.00		
2. Valor Calculado: R\$ 26,00		

Preço (Compras Governamentais) 4: Preço do Fornecedor Vencedor



Relatório gerado no dia 23/03/2026 11:10:04 (IP: 189.14.233.74)
Código Verificador:
LXVn3R%2bLQy1m%2fBD3O0eDgiJbFD4H5hzRGan54vUc2CUhGeaUYbWGLRHw%2b8zDAkSvYxHco%2fwqUnyvP24dRjQ%3d%3d
<http://www.tenicodeprecos.com.br/CertificadoAutenticidade?token=LXVn3R%252bLQy1m%252fBD3O0eDgiJbFD4H5hzRGan54vUc2CUhGeaUYbWGLRHw%252b8zDAkSvYxHco%252fwqUnyvP24dRjQ%253d%253d>

1 / 2

CNPJ	Valor da Proposta Inicial	Valor da Proposta Final
1 89.472.377/0001-57	R\$ 35,10	R\$ 35,10
1. Seleção do valor do fornecedor vencedor: 35.10		
2. Valor Calculado: R\$ 35,10		

Preço (Outros Entes Públicos) 5: Preço do Fornecedor Vencedor

CNPJ	Valor da Proposta Inicial	Valor da Proposta Final
1 89.472.377/0001-57	R\$ 26,20	R\$ 23,90
2 88.991.377/0001-09	R\$ 30,00	R\$ 24,00
3 10.733.643/0001-06	R\$ 34,00	R\$ 34,00
1. Seleção do valor do fornecedor vencedor: 23.90		
2. Valor Calculado: R\$ 23,90		



Estado do Rio Grande do Sul
MUNICÍPIO DE NOVA PRATA

CERTIFICADO

Relatório Resumido de Cotação: PEDRA E MEIO-FIO - BASALTO

Pesquisa realizada entre 23/03/2026 10:43:06 e 23/03/2026 11:07:50

Relatório gerado no dia 23/03/2026 11:09:23 (IP: 189.14.233.74)

Em conformidade com a Instrução Normativa Nº 65 de 07 de Julho de 2021 (Lei nº 14.133).

Método Matemático Aplicado: Média Aritmética dos preços obtidos - Preço calculado com base na média aritmética de todos os preços selecionados pelo usuário para aquele determinado Item.

Conforme Instrução Normativa Nº 65 de 07 de Julho de 2021 (Lei nº 14.133), no Artigo 3º, "A pesquisa de preços será materializada em documento que conterá: INC V-Método matemático aplicado para a definição do valor estimado."

Código - Item	Preços	Quantidade	Preço Estimado	Percentual	Preço Estimado Calculado	Total
1) PEDRA DE BASALTO REGULAR 40X40	3	1 Unidade	R\$ 129,47 (un)	-	R\$ 129,47	R\$ 129,47
2) MEIO-FIO DE BASALTO	5	1 Unidade	R\$ 31,80 (un)	-	R\$ 31,80	R\$ 31,80

2. PLACA DE ESTACIONAMENTO 40X60 REFLETIVA EM ACM 3mm

https://www.mercadolivre.com.br/placa-de-sinalizacao-vaga-exclusiva-de-idoso-acm-60x40cm/up/MLBU2705247009?pdp_filters=item_id%3AMLB5161038766&from=gshop&mat_tool=77109000&mat_internal_campaign_id=&mat_word=&mat_source=google&mat_campaign_id=22090354067&mat_ad_group_id=193044682754&mat_match_type=&mat_network=g&mat_device=c&mat_creative=787871502440&mat_keyword=&mat_ad_position=&mat_ad_type=pla&mat_merchant_id=435024878&mat_product_id=MLBU2705247009&mat_product_partition_id=2455741555105&mat_target_id=pla-2455741555105&cq_src=google_ads&cq_cmp=22090354067&cq_net=g&cq_plt=gp&cq_med=pla&gad_source=1&gad_campaignid=22090354067&gbraid=0AAAAAD93qcA0hNmVHOGH9y1_V4qAD2mA0&gclid=Cj0KCQjwj47OBhCmARIsAF5wUEE_PhNFyiJ5Gw322FJgLEIG7eRIhbCKwJlcTESyUIhRxvVTYOSsS1EaAkBEEALw_wcB

Acesso em 25/03/26 às 10:25

R\$ 85,40

https://www.isinaliza.com/placa-estacionamento-cadeirante-1-vaga-90-graus/p?gad_campaignid=22826708139&gad_source=4&gbraid=0AAAAADLxRkU4WP9yrzGLI_0QC2RShb3my&gclid=Cj0KCQjwj47OBhCmARIsAF5wUEFz46M4V0yKWRN9J71P8WatGfFyt525ZQKDqwPlyOPa4x1UyWH5_D8aAo9bEALw_wcB&idsku=1182&skuId=1182



Estado do Rio Grande do Sul
MUNICÍPIO DE NOVA PRATA

Acesso em 25/03/26 às 10:30

R\$ 78,99 + 43,18 (FRETE) = R\$ 122,17

https://www.sinalcenter.com.br/placa-de-estacionamento-exclusivo-deficiente-fisico?utm_source=Site&utm_medium=GoogleMerchant&utm_campaign=GoogleMerchant&sku=JZVN6XWNU-acm-3mm-c-refletivo-prismatico-40x60-cm&srsrtid=AfmBOooIRuGgenL3gFQ9E6ImXcEjd7ojIuL9S_HJ0VAeZd_YT9rAilK4tTM

Acesso em 25/03/26 às 10:31

R\$ 91,90 + 31,87 (FRETE) = R\$ 123,77

Média: R\$ 110,45

3. ABRACADEIRA PARA PLACAS VIARIAS (COM PORCAS E ARRUELAS), EM ACO GALVANIZADO A FOGO, COMPRIMENTO DE 40 CM - COMPLETA

https://www.mercadolivre.com.br/abracadeira-para-poste-2-12-x-40-kit-vem-10-abracadeiras/up/MLBU1987434890?pdp_filters=item_id%3AMLB4199955180&from=gshop&matt_tool=49892581&matt_internal_campaign_id=355348764&matt_word=&matt_source=google&matt_campaign_id=23048606145&matt_ad_group_id=194340854107&matt_match_type=&matt_network=g&matt_device=c&matt_creative=791557954936&matt_keyword=&matt_ad_position=&matt_ad_type=pla&matt_merchant_id=5391119023&matt_product_id=MLBU1987434890&matt_product_partition_id=2462134440391&matt_target_id=pla-2462134440391&cq_src=google_ads&cq_cmp=23048606145&cq_net=g&cq_plt=gp&cq_med=pla&gad_source=1&gad_campaignid=23048606145&gbraid=0AAAAAD93qcANdITV7hCoNaFwjY0D7cMV5&gclid=Cj0KCQjwj47OBhCmARIsAF5wUEFCq0XIpBmJJE11EUfXgFrH0qqUFSRJPx0twdzvSSD9oE-AbzZPOokaAnN3EALw_wcB

Acesso em 25/03/26 às 10:43

R\$ 39,00

https://www.mercadolivre.com.br/abracadeira-para-poste-2--x-40-kit-vem-52-abracadeiras/up/MLBU3049971942?pdp_filters=item_id%3AMLB3992333707&from=gshop&matt_tool=49892581&matt_internal_campaign_id=355348764&matt_word=&matt_source=google&matt_campaign_id=23048606145&matt_ad_group_id=194340854107&matt_match_type=&matt_network=g&matt_device=c&matt_creative=791557954936&matt_keyword=&matt_ad_position=&matt_ad_type=pla&matt_merchant_id=5391119023&matt_product_id=MLBU3049971942&matt_product_partition_id=2462134



Estado do Rio Grande do Sul
MUNICÍPIO DE NOVA PRATA

[440391&att_target_id=pla-2462134440391&cq_src=google_ads&cq_cmp=23048606145&cq_net=g&cq_plt=gp&cq_med=pla&gad_source=1&gad_campaignid=23048606145&gbraid=0AAAAAD93qcANdITV7hCoNaFwjY0D7cMV5&gclid=Cj0KCQjwj47OBhCmARIsAF5wUEEHv1p6z9fmWyYNqrWaTs7rwEV-PnKjcX8TKDLNelqYWQIEvQt_3uYaAqmJEALw_wcB](https://www.google.com/ads/cq_src=google_ads&cq_cmp=23048606145&cq_net=g&cq_plt=gp&cq_med=pla&gad_source=1&gad_campaignid=23048606145&gbraid=0AAAAAD93qcANdITV7hCoNaFwjY0D7cMV5&gclid=Cj0KCQjwj47OBhCmARIsAF5wUEEHv1p6z9fmWyYNqrWaTs7rwEV-PnKjcX8TKDLNelqYWQIEvQt_3uYaAqmJEALw_wcB)

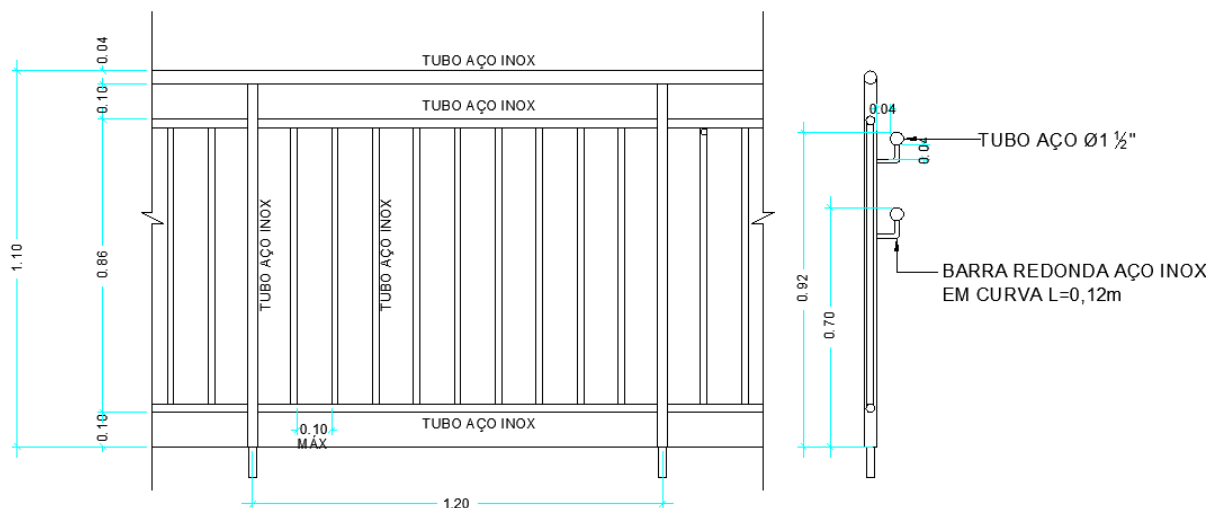
Acesso em 25/03/26 às 10:44

R\$ 38,00

Média: R\$ 38,50

4. GUARDA-CORPO INSTALADO COM CORRIMÃO DUPLO EM AÇO INOX 304; ALTURA DE 1,10M COM CORRIMÃO EM 0,70 E 0,92M; MONTANTES A CADA 1,2 E FECHAMENTO VERTICAL COM AFASTAMENTO MÁXIMO DE 10CM ENTRE TUBOS; INCLUSA INSTALAÇÃO. CONJUNTO DEVE SER CAPAZ DE RESISTIR CARGA HORIZONTAL MÍNIMA DE 730N/M NO TOPO DO GUARDA-CORPO E CARGA DISTRIBUIDA MÍNIMA DE 1,20Kpa SOBRE ÁREA DE FECHAMENTO, ATENDENDO A NORMA ABNT NBR 9050.

Prazo de garantia dos serviços de instalação, soldas, fixação e metais: 5 anos.



SELECT INOX 51 9 95166038

R\$ 65.425,00 75M R\$ 872,33



Estado do Rio Grande do Sul
MUNICÍPIO DE NOVA PRATA

ELEMENTU'S CORRIMÃOS, CNPJ: 08.973.121/0001-21 Contato: (51) 8983-8077

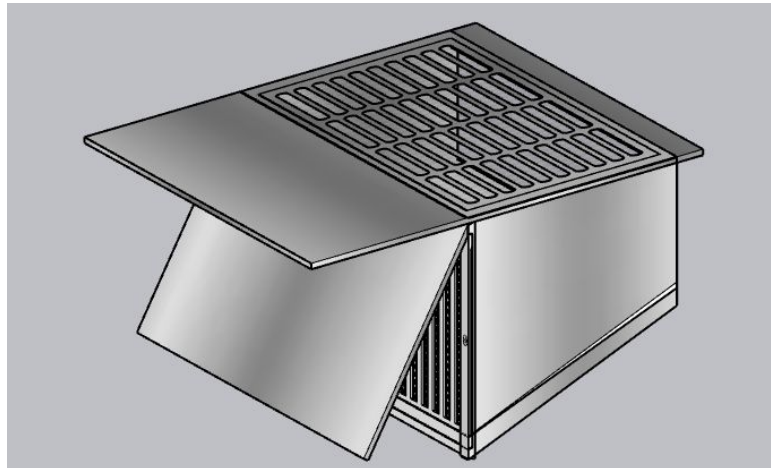
R\$ 61.500,00 75M R\$ 820,00

FZ CORRIMÃOS CNPJ: 64.104.737/0001-37 51 9 9727 5443

R\$ 49.875,00 75M R\$ 665,00

Média: R\$ 785,78/m

5. DISPOSITIVO GRADE ANTI-ODOR TAMANHO 40X40CM COM GRADE DE INSPEÇÃO REFORÇADA ARTICULÁVEL E GRADE PARA RETENÇÃO DE RESÍDUOS SÓLIDOS, FABRICAÇÃO MISTA, CAIXA AÇO INOX AISI 304, GRADE E BORDAS DE APOIO EM AÇO CARBONO COM PINTURA PU.





Estado do Rio Grande do Sul
MUNICÍPIO DE NOVA PRATA



Besmetal Indústria de Máquinas e Equipamentos Ltda, CNPJ 40.832.492/0001-04,
Contato 54 9116-4343

R\$ 2.950,00

Metalúrgica Fabro, CNPJ 18115087000108, Contato 54 9931-7400

R\$ 3.337,50

Média = R\$ 3.143,75

6. GRADE REFORÇADA TIPO GRELHA PARA CANALETA DE ESCOAMENTO
PLUVIAL 56X1,22M FABRICADO 100% EM AÇO CARBONO, COM PINTURA PU.

Besmetal Indústria de Máquinas e Equipamentos Ltda, CNPJ 40.832.492/0001-04,
Contato 54 9116-4343

R\$ 1.980,00

Metalúrgica Fabro, CNPJ 18115087000108, Contato 54 9931-7400

R\$ 2.147,50

Média: R\$ 2.063,75



Estado do Rio Grande do Sul
MUNICÍPIO DE NOVA PRATA

**7. BARREIRA DE ESTACIONAMENTO DE SEGURANÇA EM AÇO,
REFORÇADO, ALTURA MÍNIMA 65cm EM AMARELO/VERMELHO, COM
FIXAÇÕES**

https://www.mercadolivre.com.br/-barreira-de-estacionamento-de-metal-poste-de-75cm-x-76cm/p/MLB2019948704?matt_tool=18956390&pdp_filters=item_id%3AMLB4079407939&from=gshop&utm_source=chatgpt.com

Acesso em 26/03/26 às 16:53 R\$ 273,57

https://www.mercadolivre.com.br/postes-controles-de-acesso-barreiras-de-alta-seguranca-60cm/up/MLBU3092666120?pdp_filters=item_id%3AMLB4014047029&from=gshop&matt_tool=51614150&matt_internal_campaign_id=&matt_word=&matt_source=google&matt_campaign_id=22090354268&matt_ad_group_id=173090561716&matt_match_type=&matt_network=g&matt_device=c&matt_creative=727882729611&matt_keyword=&matt_ad_position=&matt_ad_type=pla&matt_merchant_id=5487829947&matt_product_id=MLBU3092666120&matt_product_partition_id=2389849019205&matt_target_id=pla-2389849019205&cq_src=google_ads&cq_cmp=22090354268&cq_net=g&cq_plt=gp&cq_med=pla&gad_source=1&gad_campaignid=22090354268&gbraid=0AAAAAD93qcA6fxO2yKDLKTKmsQwRdghp_&gclid=CjwKCAjwspPOBhB9EiwATFbi5Em9OS-Fr7nYtd9-8owiVKPtIGzV6n781Oqu1-Ix-XR4v89g8W1kchoCK8YQAvD_BwE

Acesso em 26/03/26 às 16:44 R\$ 226,90

https://www.mercadolivre.com.br/6-poste-guarda-vaga-limitador-vaga-estacionamento-fixo-al302/up/MLBU3031432267?pdp_filters=item_id%3AMLB3985406393&from=gshop&matt_tool=62061066&matt_internal_campaign_id=&matt_word=&matt_source=google&matt_campaign_id=22090193924&matt_ad_group_id=197094160771&matt_match_type=&matt_network=g&matt_device=c&matt_creative=792355616100&matt_keyword=&matt_ad_position=&matt_ad_type=pla&matt_merchant_id=502863177&matt_product_id=MLBU3031432267&matt_product_partition_id=2389849019005&matt_target_id=pla-2389849019005&cq_src=google_ads&cq_cmp=22090193924&cq_net=g&cq_plt=gp&cq_med=pla&gad_source=1&gad_campaignid=22090193924&gbraid=0AAAAAD93qcASsnw2WyZnwziiYHmyBKPPr&gclid=CjwKCAjwspPOBhB9EiwATFbi5CMopiTVteXFf4OBMRtm5Vpy1N6ObrNfgdS-kfa5IwgszAQOlmM_hoCnVYQAvD_BwE

Acesso em 26/03/26 às 16:46 R\$ 215,33

https://www.mercadolivre.com.br/poste-limitador-com-argola-faixa-refletiva-fixo-65-cm/up/MLBU3179261074?pdp_filters=item_id%3AMLB5388375092&from=gshop&matt_tool=36018630&matt_internal_campaign_id=&



Estado do Rio Grande do Sul
MUNICÍPIO DE NOVA PRATA

[matt_word=&matt_source=google&matt_campaign_id=22090354688&matt_ad_group_id=194474649994&matt_match_type=&matt_network=g&matt_device=c&matt_creative=792396420625&matt_keyword=&matt_ad_position=&matt_ad_type=pla_with_promotion&matt_merchant_id=5696519033&matt_product_id=MLBU3179261074&matt_product_partition_id=2389849019245&matt_target_id=pla-2389849019245&cq_src=google_ads&cq_cmp=22090354688&cq_net=g&cq_plt=gp&cq_med=pla_with_promotion&gad_source=1&gad_campaignid=22090354688&gbraid=0AAAAAD93qcDtFfysW9Lt7TiHIETBU5-Cs&gclid=Cj0KCQjwj47OBhCmARIsAF5wUEH65cy1GsAgSb495PAOoi3NnaPaNBxdhBGL05uni4VcnnzdKa2gIT0aAgbkEALw_wcB](https://www.mercadolivre.com.br/limitador-vagas-estacionamento-garagem-borracha/up/MLBU597438919#polycard_client=recommendations_pdp-pads-up&reco_backend=recomm_platform_base_pads_rfa_MERGE&wid=MLB1972353669&reco_model=search_recos_backend_merge&reco_client=pdp-pads-up&reco_item_pos=1&reco_backend_type=low_level&reco_id=582388c2-69a2-4fef-895f-2888d1ca8331&sid=recos&is_advertising=true&ad_domain=PDPDESKTOP_UP&ad_position=2&ad_click_id=NDM1OGUxZDMtN2I0Yy00M2E2LWFIN2YtZDMxZGM2NjFmOWJm)

Acesso em 26/03/26 às 16:55 R\$ 145,71

Média: R\$ 215,38

8. ARGILA/SOLO PARA ATERRO COM TRANSPORTE

Prescendo, cnpj 54149903000168, Escava Serrra LTDA; 54 9609-6166 R\$ 35,00/M3

https://www.mercadolivre.com.br/limitador-vagas-estacionamento-garagem-borracha/up/MLBU597438919#polycard_client=recommendations_pdp-pads-up&reco_backend=recomm_platform_base_pads_rfa_MERGE&wid=MLB1972353669&reco_model=search_recos_backend_merge&reco_client=pdp-pads-up&reco_item_pos=1&reco_backend_type=low_level&reco_id=582388c2-69a2-4fef-895f-2888d1ca8331&sid=recos&is_advertising=true&ad_domain=PDPDESKTOP_UP&ad_position=2&ad_click_id=NDM1OGUxZDMtN2I0Yy00M2E2LWFIN2YtZDMxZGM2NjFmOWJm

R\$ 35,12

https://www.mercadolivre.com.br/bate-rodas-limitador-de-vagas-borracha-estacionamento-55cm-mapaseg/p/MLB27934437?pdp_filters=item_id:MLB5275512366#polycard_client=recommendations_vip-pads-up&reco_backend=recomm_platform_base_pads_rfa_marketplace&wid=MLB5275512366&reco_model=rk_ent_v2_retsys_ads&reco_client=vip-pads-up&reco_item_pos=0&reco_backend_type=low_level&reco_id=43ec5249-68ec-4c0d-94be-



Estado do Rio Grande do Sul
MUNICÍPIO DE NOVA PRATA

[03a43d9b6ea6&sid=recos&is_advertising=true&ad_domain=VIPDESKTOP_UP&ad_position=1&ad_click_id=MjUwYTtxODYtZmYwMC00NTYyLWI2MTYtYmI2M2FINDQ0ZGYx](https://www.mercadolivre.com.br/bate-rodas-limitador-de-vagas-borracha-estacionamento-55cm/up/MLBU3275032658?pdp_filters=item_id%3AMLB4113996357&from=gshop&matt_tool=51614150&matt_internal_campaign_id=&matt_word=&matt_source=google&matt_campaign_id=22090354268&matt_ad_group_id=191786796681&matt_match_type=&matt_network=g&matt_device=c&matt_creative=782869963919&matt_keyword=&matt_ad_position=&matt_ad_type=pla&matt_merchant_id=5298490352&matt_product_id=MLBU3275032658&matt_product_partition_id=2471013062108&matt_target_id=pla-2471013062108&cq_src=google_ads&cq_cmp=22090354268&cq_net=g&cq_plt=gp&cq_med=pla&gad_source=1&gad_campaignid=22090354268&gbraid=0AAAAAD93qcAh4MJ1wmD6VImat1I1Zu_8R&gclid=Cj0KCOjw1ZjOBhCmARIsADDuFTC9HFm4zD2mFUA6h9sa2oPQgPan-AWxcGwQVAzwXMU0MTHVKC44cdUaAgwmEALw_wcB)

R\$ 35,50

https://www.mercadolivre.com.br/bate-rodas-limitador-de-vagas-borracha-estacionamento-55cm/up/MLBU3275032658?pdp_filters=item_id%3AMLB4113996357&from=gshop&matt_tool=51614150&matt_internal_campaign_id=&matt_word=&matt_source=google&matt_campaign_id=22090354268&matt_ad_group_id=191786796681&matt_match_type=&matt_network=g&matt_device=c&matt_creative=782869963919&matt_keyword=&matt_ad_position=&matt_ad_type=pla&matt_merchant_id=5298490352&matt_product_id=MLBU3275032658&matt_product_partition_id=2471013062108&matt_target_id=pla-2471013062108&cq_src=google_ads&cq_cmp=22090354268&cq_net=g&cq_plt=gp&cq_med=pla&gad_source=1&gad_campaignid=22090354268&gbraid=0AAAAAD93qcAh4MJ1wmD6VImat1I1Zu_8R&gclid=Cj0KCOjw1ZjOBhCmARIsADDuFTC9HFm4zD2mFUA6h9sa2oPQgPan-AWxcGwQVAzwXMU0MTHVKC44cdUaAgwmEALw_wcB

R\$ 42,31

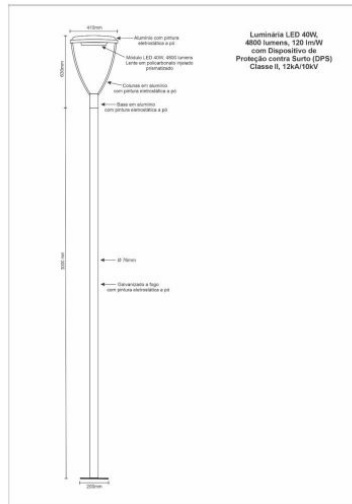
Média: R\$ 37,64

9. **POSTE DECORATIVO COM LUMINÁRIA, COR CINZA.** : Poste reto em tubo de aço, 3m de altura, diâmetro Ø76,2mm, espessura da parede de 2mm, com base de fixação (sapata) quadrada de espessura 6,35mm, galvanizado à fogo, com pintura eletrostática a pó cor **cinza** texturizado aplicado em todo o conjunto. Inclui 3,5m de cabo PP 3x0,5mm². REF. PA800. **Luminária ornamental em alumínio, estilo minimalista, com chapéu plano, 02 colunas verticais**, base de fixação com encaixe de Ø65mm, pintura eletrostática a pó cor **cinza** texturizado, dimensão de 410x630mm, equipada com LED, potência nominal de 40W (tolerância ±5%), fluxo luminoso de 5.400 lumens, eficiência luminosa de 135 lm/W, lente de proteção em policarbonato prismatizado, ângulo de abertura de 120° graus, expectativa de vida útil de 50.000h (LED com certificação LM80), temperatura de cor correlata (TCC) de 5.000K, multitensão de 90V a 305V, fator de potência de 0,97, com Dispositivo de Proteção contra Surtos (DPS) externo ao driver, classe II, 12kA/10kV, com terminal de aterramento, 03 conectores de engate rápido e garantia de 02 anos contra defeitos de fabricação. **A luminária deverá possuir ensaio fotométrico, conforme IES**



Estado do Rio Grande do Sul
MUNICÍPIO DE NOVA PRATA

LM-79, expedido por laboratório credenciado pelo INMETRO, para validação das características técnicas. O ângulo de abertura deverá ser comprovado pela curva fotométrica constante no ensaio.



Sahmaf Tecnoiluminação Ltda, CNPJ: 08.618.544/0001-23, Fone: (54) 3222 4711

R\$ 1.815,00

Concorrência Pública 004/2025, Contrato 78/2025, Construtora União LTDA, CNPJ: 26.364.691/0001-04, R\$ 1.964,19

Eletrotubos Industria Metalúrgica LTDA, CNPJ 94.909.983/0001-27 R\$ 1.992,00

Média: R\$ 1.923,73