

Quadro de Cargas (AL1)

Circuito	Descrição	Esquema	Método de inst.	Tensão (V)	Pot. total. (VA)	Pot. total. (W)	Fases	Pot. - R (W)	Pot. - S (W)	Pot. - T (W)	FCT	FCA	In' (A)	Ip (A)	Seção (mm2)	Ic (A)	Icc (kA)	Disj (A)	dV parc (%)	dV total (%)	Status
QM1		F+N+T	B1	220 V	10716	10281	R	10281			1.00	1.00	47.3	47.3	10	75.0	3	63	0.19	0.19	OK
TOTAL					10716	10281	R	10281	0	0											

Quadro de Cargas (QM1)

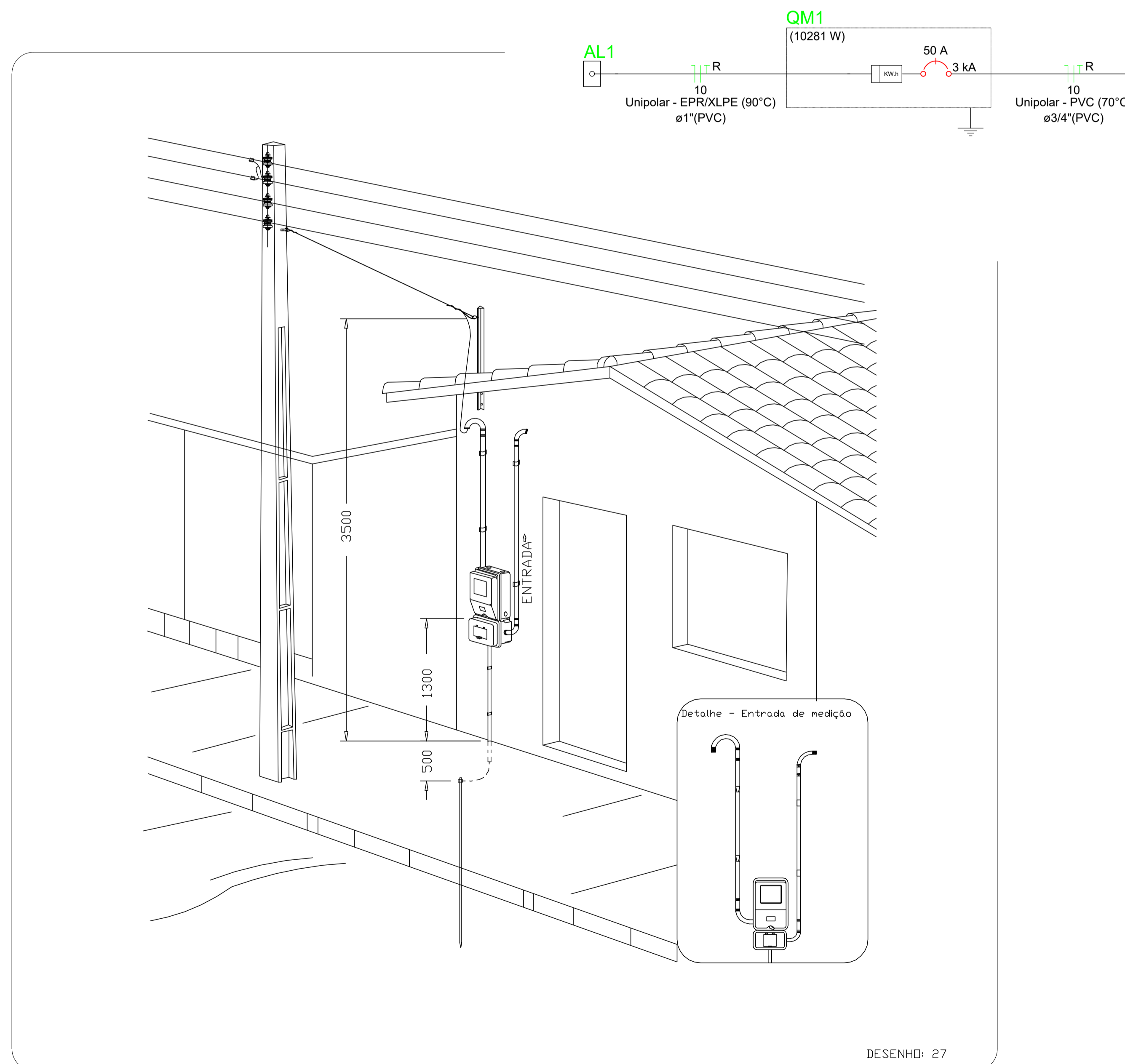
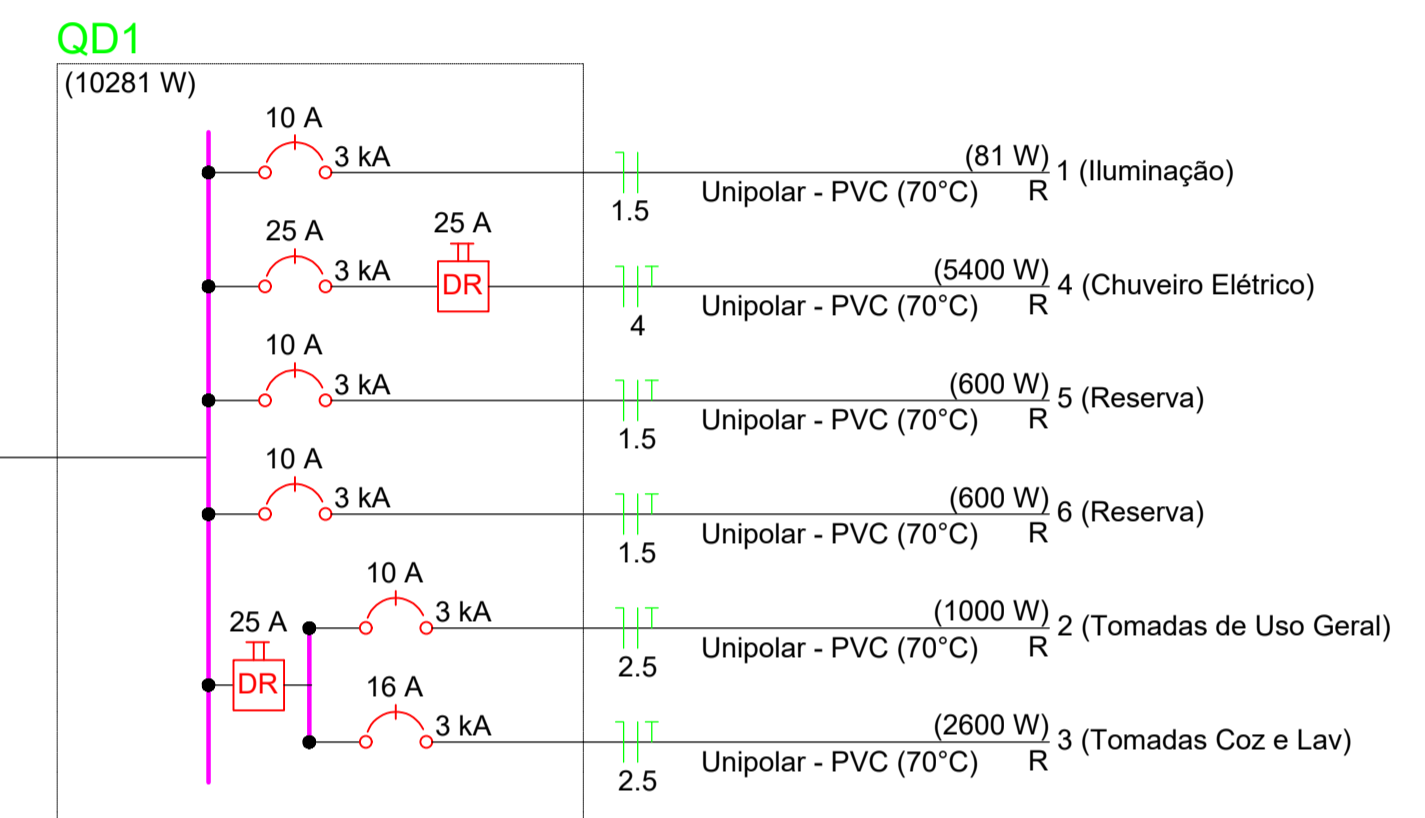
Circuito	Descrição	Esquema	Método de inst.	Tensão (V)	Pot. total. (VA)	Pot. total. (W)	Fases	Pot. - R (W)	Pot. - S (W)	Pot. - T (W)	FCT	FCA	In' (A)	Ip (A)	Seção (mm2)	Ic (A)	Icc (kA)	Disj (A)	dV parc (%)	dV total (%)	Status
QD1		F+N+T	B1	220 V	10716	10281	R	10281			1.00	1.00	47.3	47.3	10	57.0	3	50	0.63	0.82	OK
TOTAL					10716	10281	R	10281	0	0											

Quadro de Cargas (QD1)

Circuito	Descrição	Esquema	Método de inst.	Tensão (V)	Iluminação (W)		Tomadas (W)		Pot. total. (VA)	Pot. total. (W)	Fases	Pot. - R (W)	Pot. - S (W)	Pot. - T (W)	FCT	FCA	In' (A)	Ip (A)	Seção (mm2)	Ic (A)	Icc (kA)	Disj (A)	dV parc (%)	dV total (%)	Status
					9	12	0	100																	
1	Iluminação	F+N	B1	220 V	1	6			116	81	R	81							1.5	17.5	3	10	0.02	0.84	OK
2	Tomadas de Uso Geral	F+N+T	B1	220 V			1	10	1111	1000	R	1000							2.5	24.0	3	10	0.12	0.94	OK
3	Tomadas Coz e Lav	F+N+T	B1	220 V			2	4	2889	2600	R	2600							2.5	24.0	3	16	0.42	1.24	OK
4	Chuveiro Elétrico	F+N+T	B1	220 V					5400	5400	R	5400							24.5	32.0	3	25	0.73	1.56	OK
5	Reserva	F+N+T	B1	220 V					600	600	R	600							2.7	17.5	3	10	0.00	0.00	OK
6	Reserva	F+N+T	B1	220 V					600	600	R	600							2.7	17.5	3	10	0.00	0.00	OK
TOTAL					1	6	1	12	4	1	10716	10281	R	10281	0	0			1.5	17.5	3	10			

Quadro de Demanda (AL1)

Tipo de carga	Potência instalada (kVA)	Fator de demanda (%)	Demanda (kVA)
Iluminação e TUG's (Casas e apartamentos)	1.23	75.00	0.92
Uso Específico	9.49	100.00	9.49
TOTAL			10.41



Legenda

Caixa 2x4" de embutir
Caixa de passagem
Entrada de serviço
Espera para rede lógica a 0,30m do piso
Interruptor simples 1 tecla - 1,10m do piso
Interruptor simples 2 teclas - 1,10m do piso
Lâmpada Led 12W A60
Lâmpada Led 9W A60
Ponto de TV a 0,30m do piso
Pulsador de campainha 1 tecla - 1,10m do piso
Quadro de distribuição
Quadro de medição
Timbre
Tomada alta a 2,20m do piso
Tomada baixa a 0,30m do piso
Tomada média a 1,10m do piso

Legenda de condutos

Elétrica	
—	Direta
—	Teto
—	Alta
—	Baixa
—	Piso
Lógica	
—	Piso
TV Cabo	
—	Direta



PROJETO
FNHIS SUB - 50

ENDEREÇO
ESTRADA MATO BIER

CIDADE
BARÃO DO TRIUNFO

ESTADO
RS

CLIENTE
PREFEITURA MUNICIPAL DE BARÃO DO TRIUNFO

ENGENHEIRO CIVIL
IGOR BORGES ROCHA
CREA - RS229943

FASE PROJETO
PL | Projeto Legal

ESCALA
1:75

DIMENSÃO DA FOLHA
A1

CONTEÚDO
PLANTA - ELÉTRICA

RESPONSÁVEL - PREFEITO
ODONE KLOPPENBURG
CPF: 383.459.600-06
ARQUIVO DIGITAL
FNHIS

DATA
27/05/2026
REVISÃO

FOLHA
01

DESENHO: 27