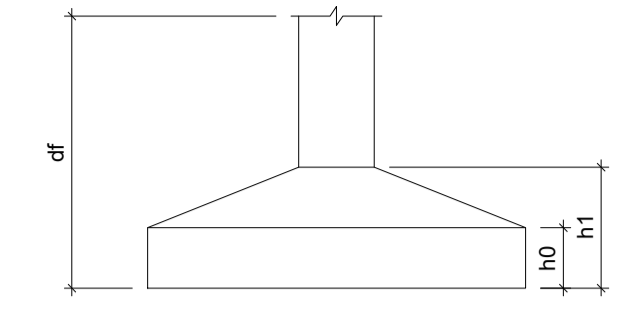
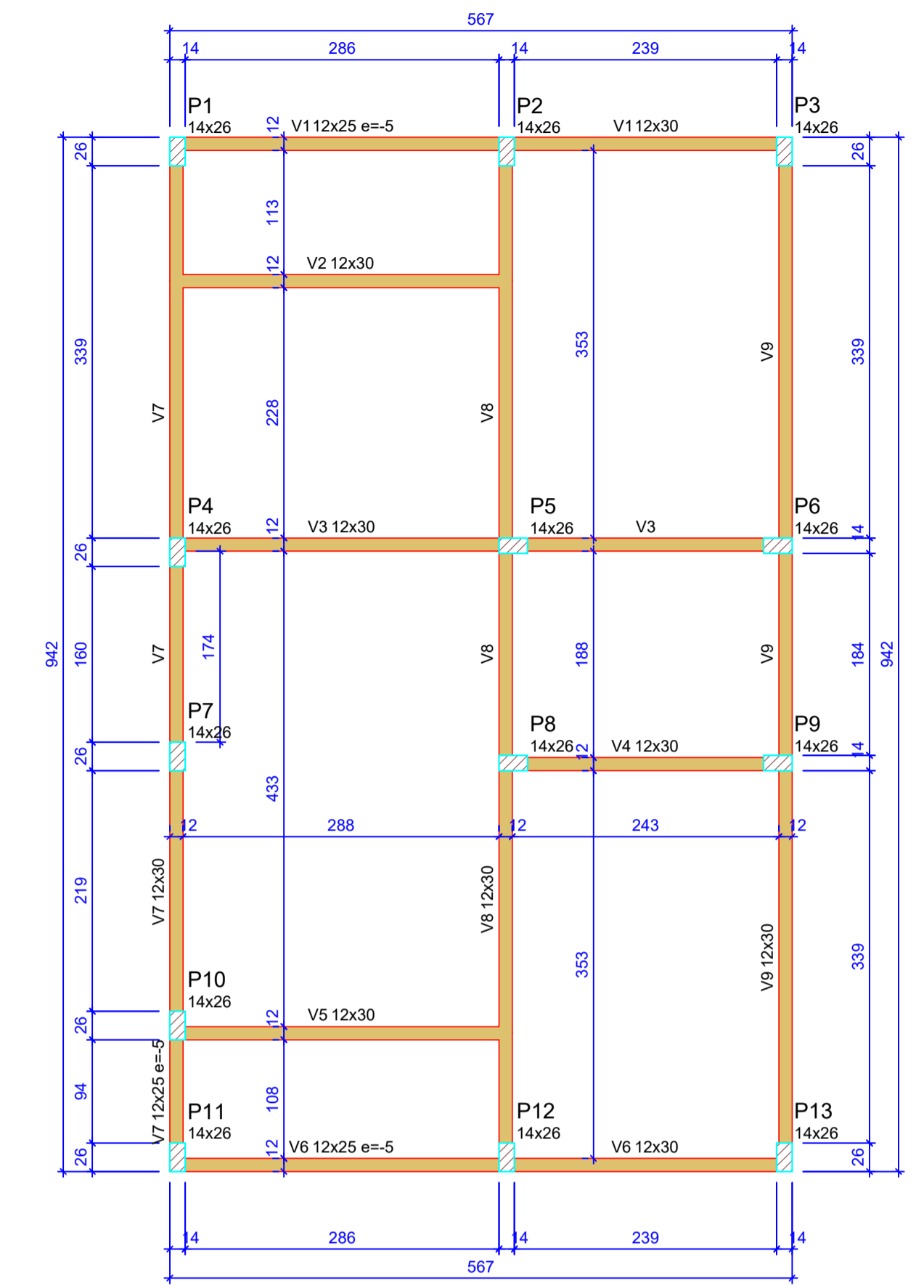


Forma do pavimento Nivel 0 Baldr (Nível -5) escala 1:50



Pilar						Planta de Locação de Fundação					
Nome	Seção (cm)	X (cm)	Y (cm)	Posição	Carga Máx. (tf)	Nome	Lado B (cm)	Lado H (cm)	h0 / hb (cm)	h1 / hb (cm)	df (cm)
P1	14x26	1.00	923.00	A-1	5.9	S1	60	60	20	20	100
P2	14x26	301.00	923.00	A-2	8.6	S2	60	60	20	20	100
P3	14x26	554.00	923.00	A-3	4.2	S3	60	60	20	20	100
P4	14x26	1.00	558.00	B-1	5.8	S4	60	60	20	20	100
P5	14x26	307.00	554.00	B-2	8.8	S5	60	60	20	20	100
P6	14x26	548.00	554.00	B-3	6.7	S6	60	60	20	20	100
P7	14x26	1.00	372.00	C-1	2.9	S7	60	60	20	20	100
P8	14x26	307.00	366.00	C-2	7.4	S8	60	60	20	20	100
P9	14x26	548.00	366.00	C-3	6.8	S9	60	60	20	20	100
P10	14x26	1.00	127.00	D-1	4.9	S10	60	60	20	20	100
P11	14x26	1.00	7.00	E-1	3.0	S11	60	60	20	20	100
P12	14x26	301.00	7.00	E-2	8.5	S12	60	60	20	20	100
P13	14x26	554.00	7.00	E-3	4.3	S13	60	60	20	20	100

Lajes - NÍVEL 1 TETO					
Nome	Tipo	Altura (cm)	Elevação (cm)	Nível (cm)	Sobrecarga (kgf/m²)
L1	Pré-moldada	12	-13	252	582

Características dos materiais		
fck (MPa)	Ecs (MPa)	Abatimento (cm)
20	21287	10.00

Dimensão máxima do agregado = 19 mm

Vigas - NÍVEL 0 BALDRAME			
Nome	Seção (cm)	Elevação (cm)	Nível (cm)
V1	12x25	-5	-10
V2	12x30	0	-5
V3	12x30	0	-5
V4	12x30	0	-5
V5	12x30	0	-5
V6	12x25	-5	-10
V7	12x30	0	-5
V8	12x30	0	-5
V9	12x30	0	-5

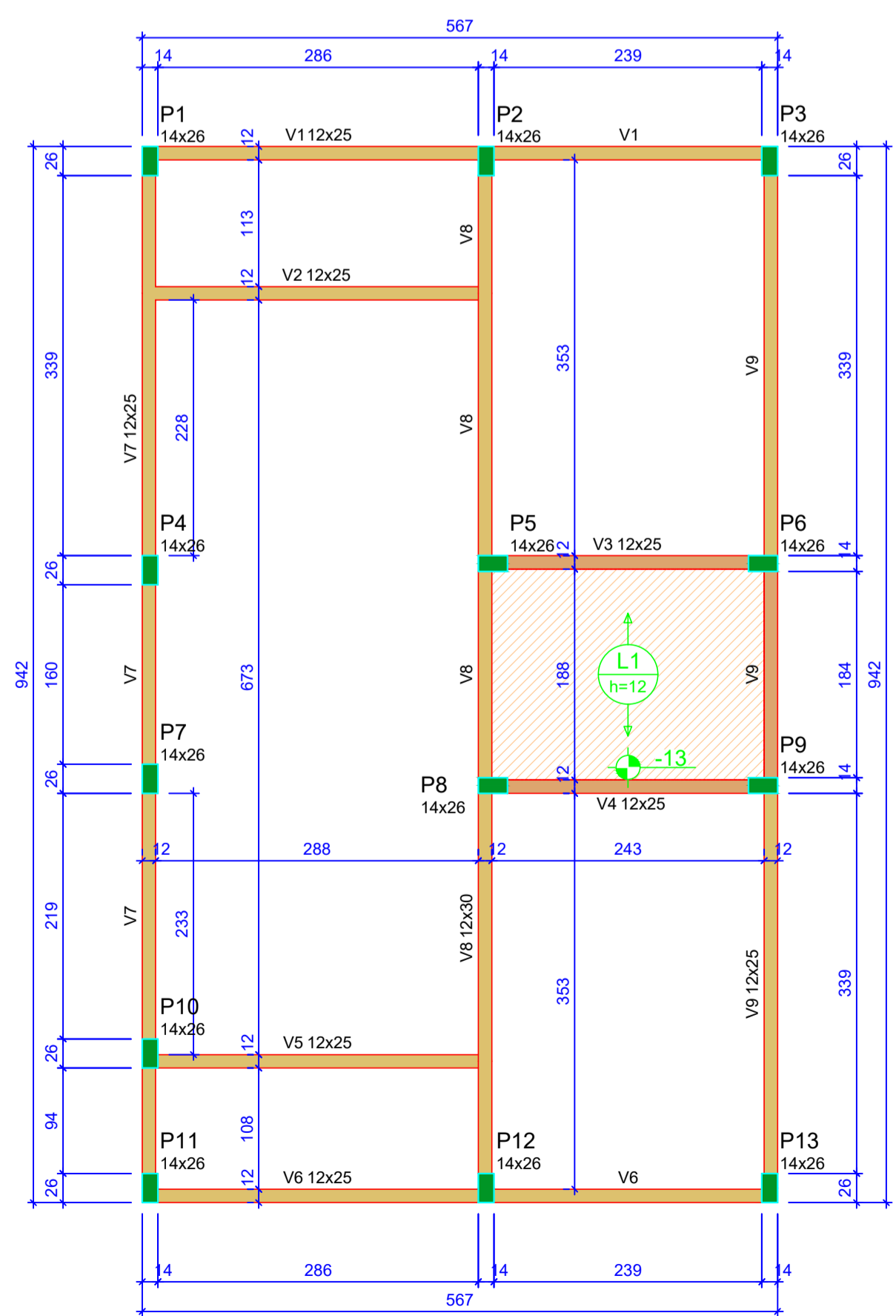
Vigas - NÍVEL 1 TETO			
Nome	Seção (cm)	Elevação (cm)	Nível (cm)
V1	12x25	0	265
V2	12x25	0	265
V3	12x25	0	265
V4	12x25	0	265
V5	12x25	0	265
V6	12x25	0	265
V7	12x25	0	265
V8	12x30	0	265
V9	12x25	0	265

Legenda das vigas e paredes

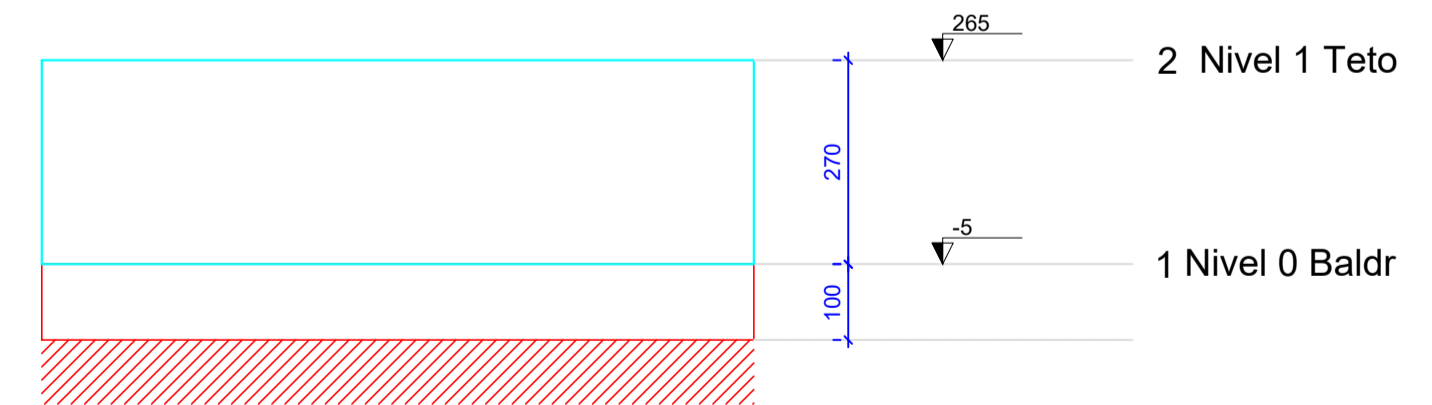
- Viga
- Viga / Laje chata ou invertida

Legenda dos pilares

- Pilar que morre
- Pilar que passa
- Pilar que nasce
- Pilar com mudança de seção



Forma do pavimento Nivel 1 Teto (Nível 265) escala 1:50



Corte Y-Y Esquemático escala 1:100

ATENÇÃO:
Prever armaduras de esperas e respectivos pilares de amarração das paredes laterais junto ao telhado (oitão), conforme método construtivo empregado.
Prever eventuais estruturas adicionais de pilares e viga para o telhado, conforme método construtivo empregado.

Minha Casa Minha Vida | NOVO PAC | CAIXA BRASIL | GOVERNO FEDERAL

PROJETO: **FNHIS SUB - 50**
 ENDEREÇO: **ESTRADA MATO BIER**
 CIDADE: **BARÃO DO TRIUNFO** ESTADO: **RS**
 CLIENTE: **PREFEITURA MUNICIPAL DE BARÃO DO TRIUNFO**

ENGENHEIRO CIVIL: **IGOR BORGES ROCHA**
 CREA - **RS229943**

FASE PROJETO: **PL | Projeto Legal** ESCALA: **INDICADA** DIMENSÃO DA FOLHA: **A1**
 CONTEÚDO: **PROJETO ESTRUTURAL - PLANTA DE LOCAÇÃO FUNDAÇÃO / FORMAS**
 RESPONSÁVEL - PREFEITO: **ODONE KLOPPENBURG** DATA: **27/05/2026** FOLHA: **03**
 CPF: **383.459.600-06** ARQUIVO DIGITAL: **FNHIS** REVISÃO: