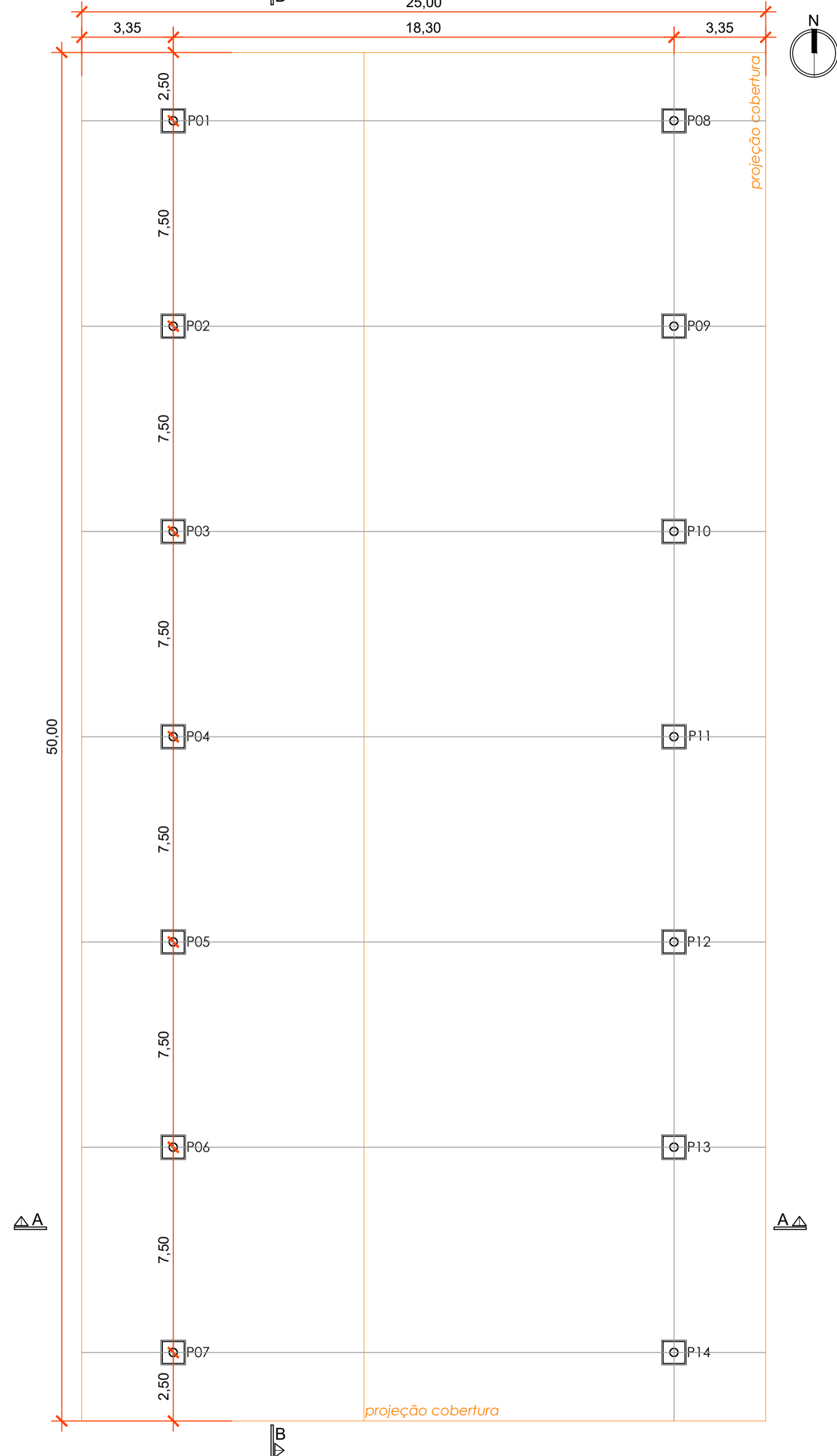


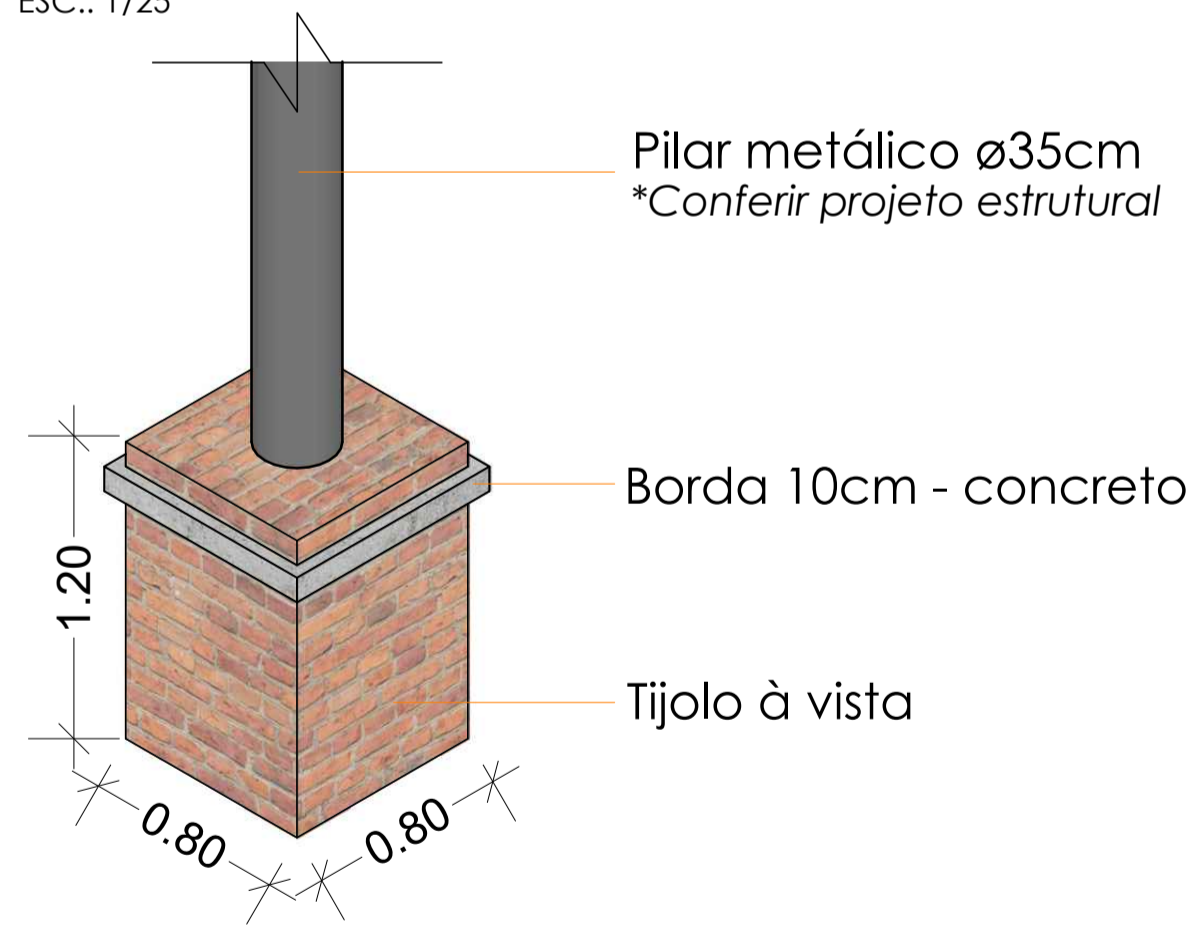
PLANTA BAIXA

ESC.: 1/150



DETALHE PILAR

ESC.: 1/25



ALTURAS:

P01 a P07

1,20m (revestido) + 5,26m (metálico) = Htotal= 6,46m
*Conferir projeto estrutural

P08 a P14

1,20m (revestido) + 5,80m (metálico) = Htotal= 7,00m
*Conferir projeto estrutural



MUNICÍPIO DE NOVA HARTZ

COBERTURA METÁLICA - PRAÇA DO TRABALHADOR

ASSUNTO: Planta Baixa
LOCAL: NOVA HARTZ - RIO GRANDE DO SUL - BRASIL



PROJETO: Paulo B. Wirth
Arquiteto e Urbanista
CAU RS A194757-5
ESCALA: indicada
DATA: MAR/2026

03