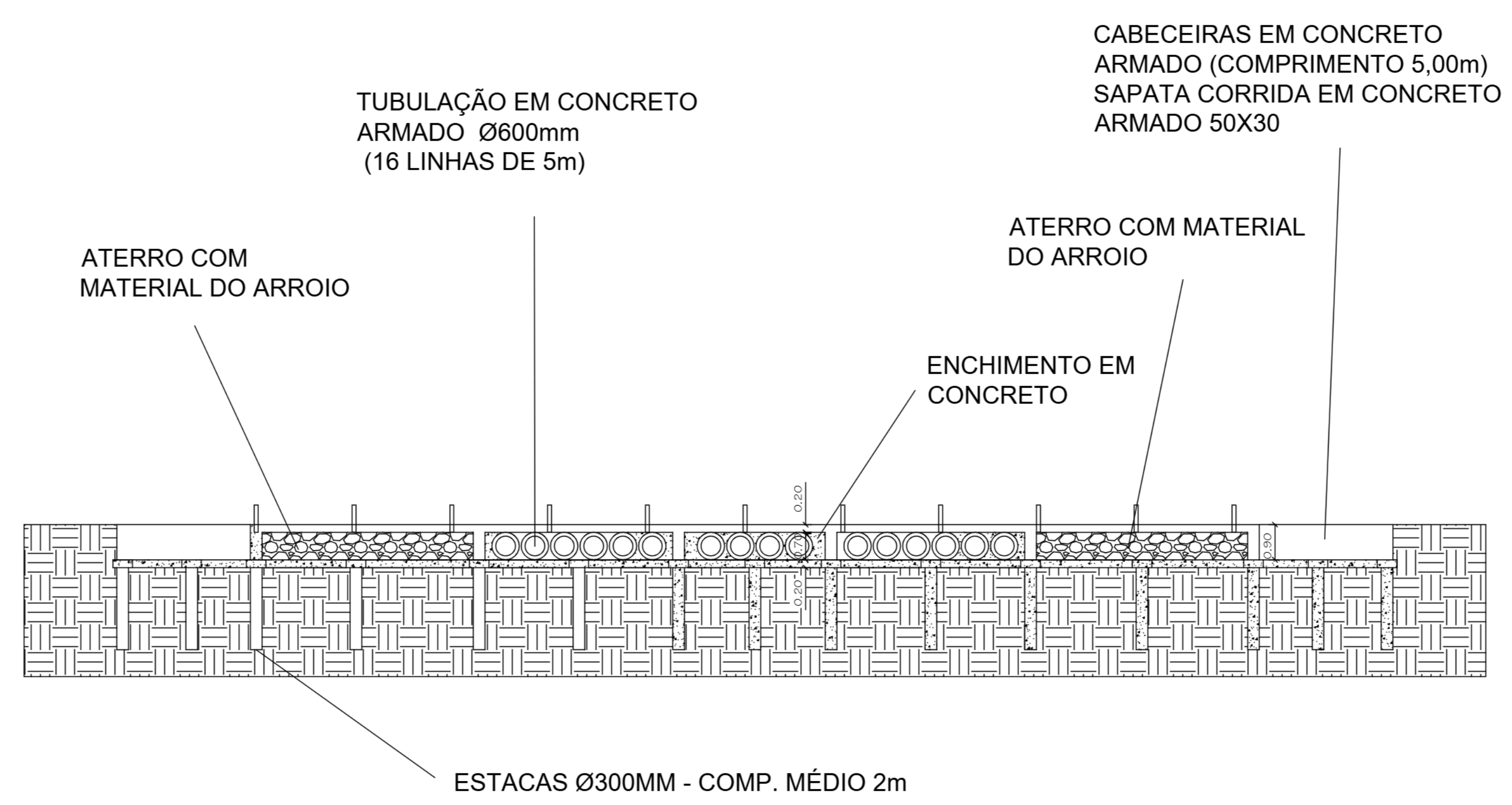


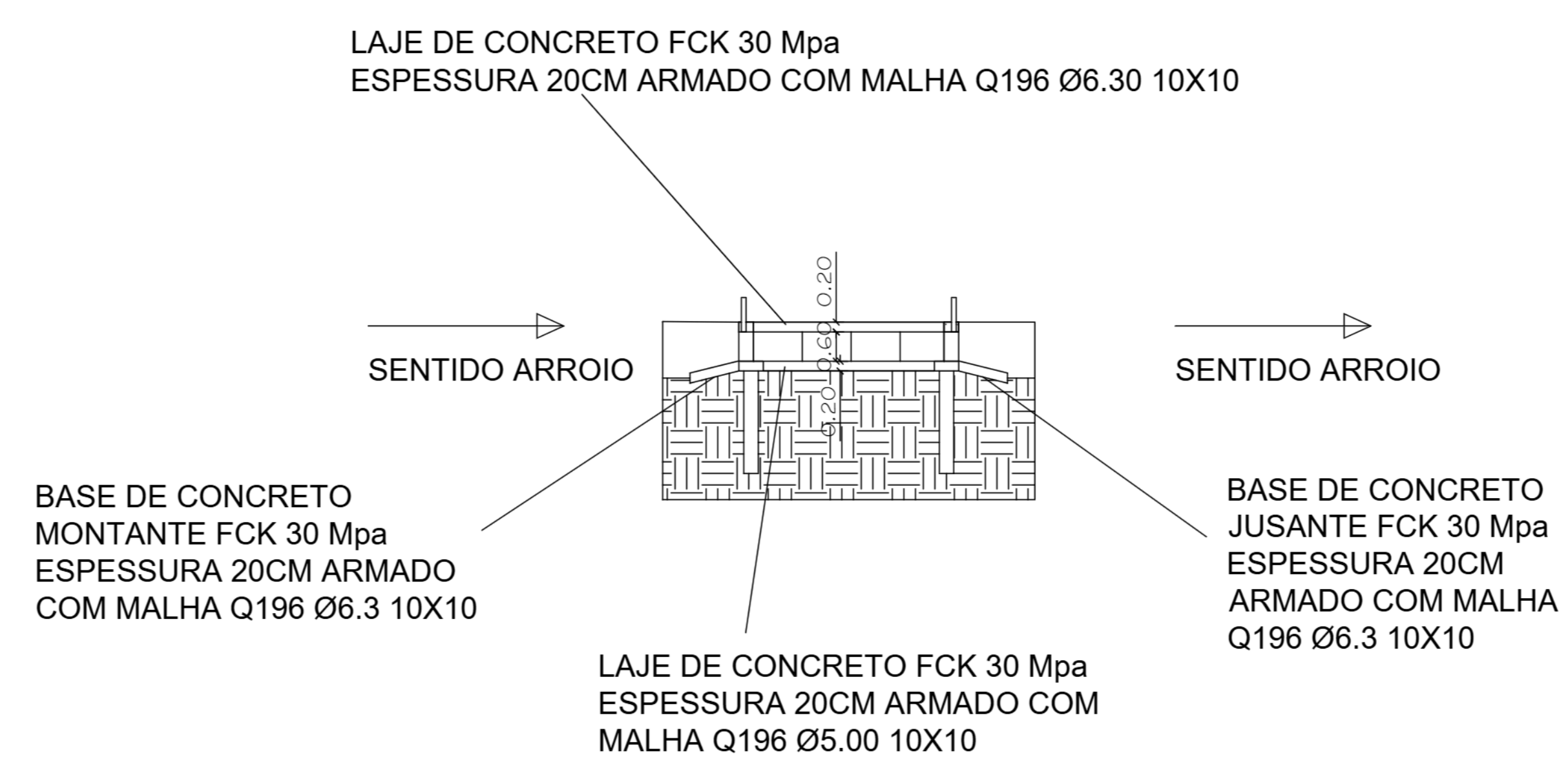
PLANTA BAIXA FUNDAÇÕES
E: 1:100



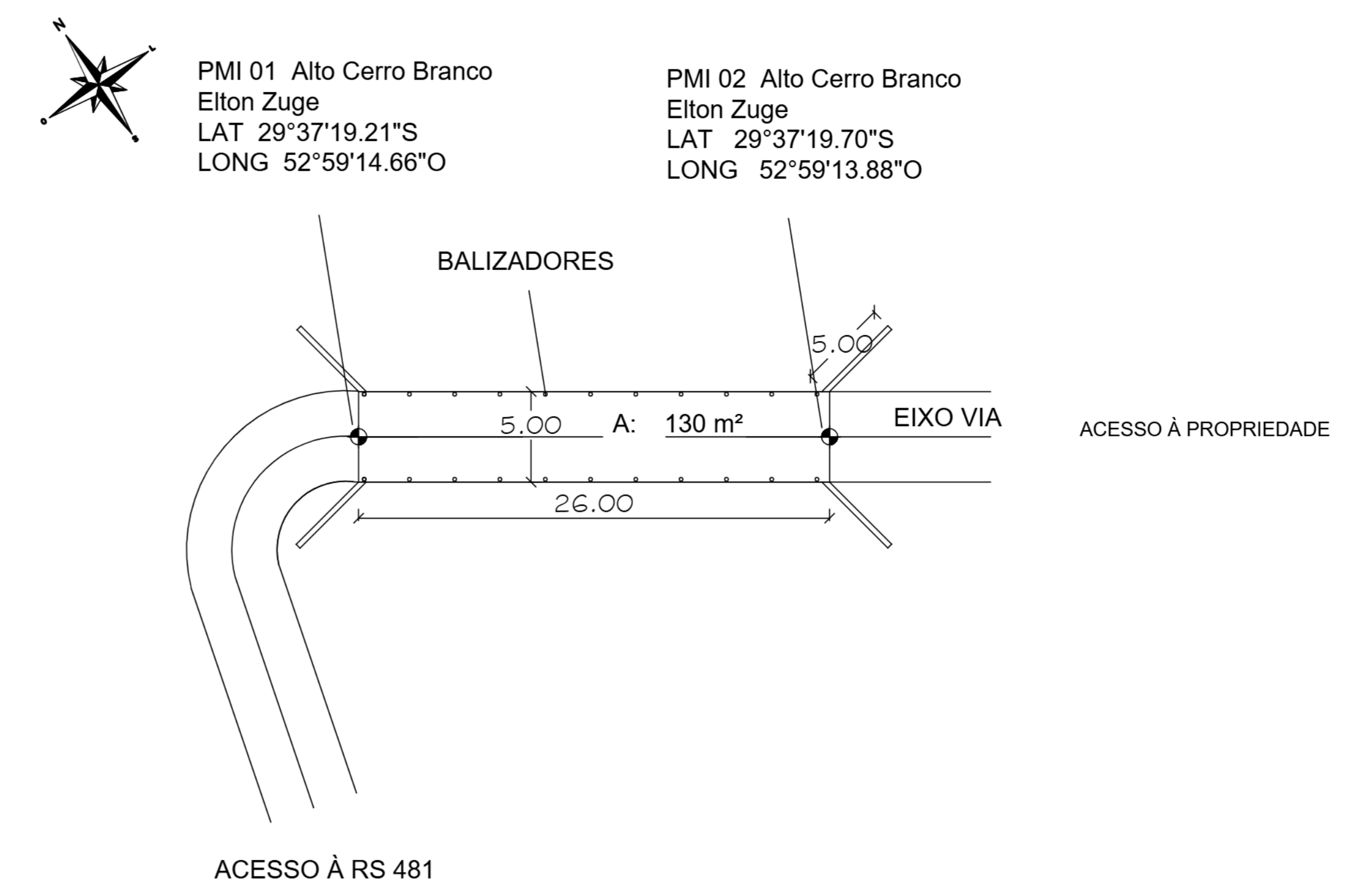
CORTE LONGITUDINAL
E: 1:100



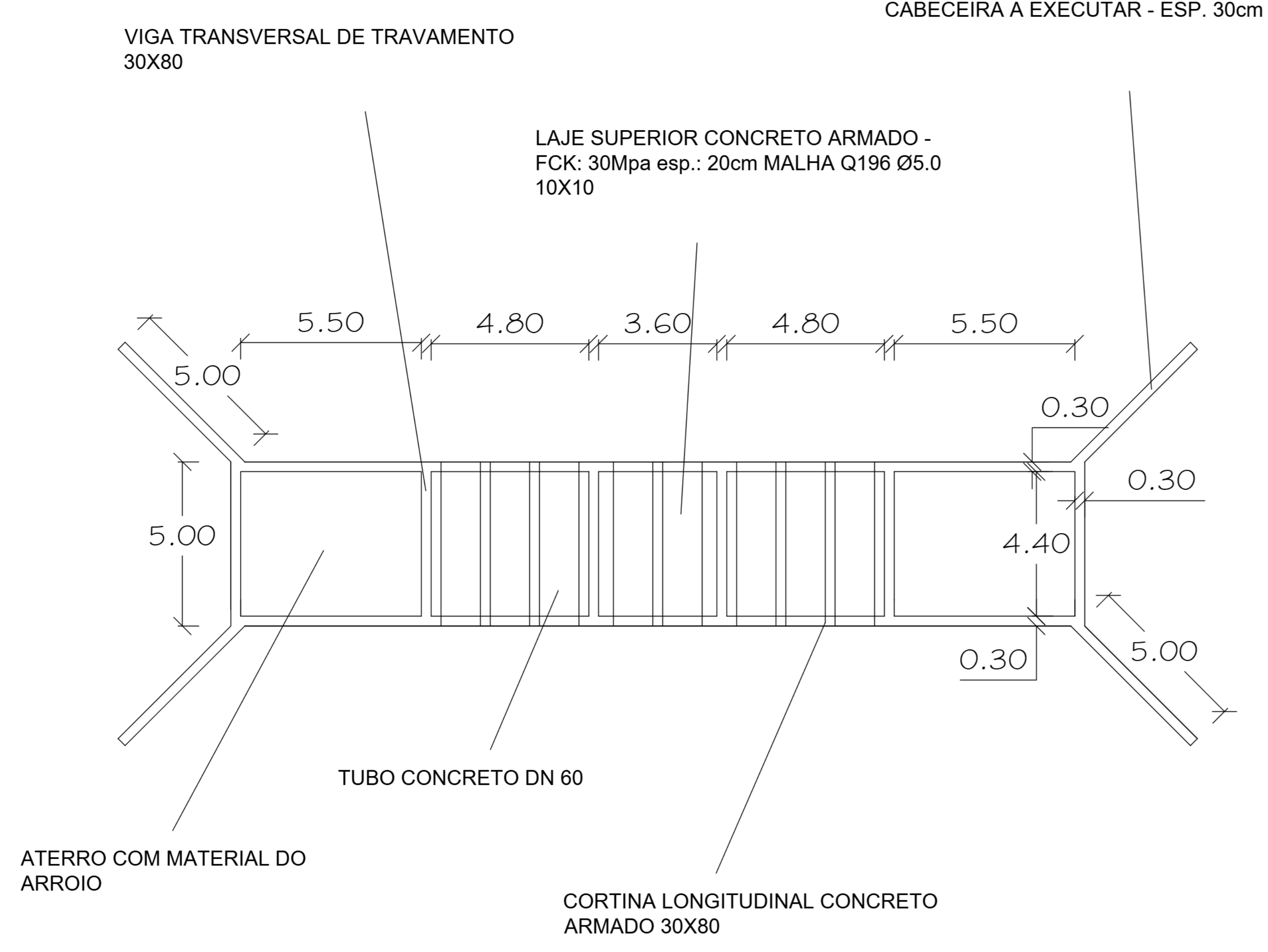
**SITUAÇÃO - SATÉLITE
SEM ESCALA**



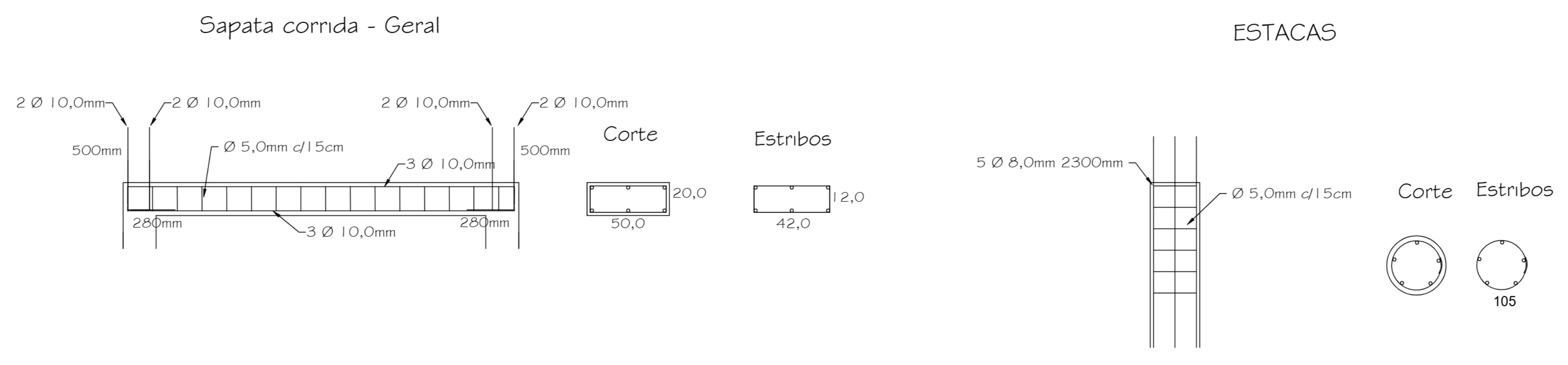
CORTE TRANSVERSAL
E: 1:100



SITUAÇÃO/LOCALIZAÇÃO
PM 01 Alto Cerro Branco Elton Zuge
E: 1:250

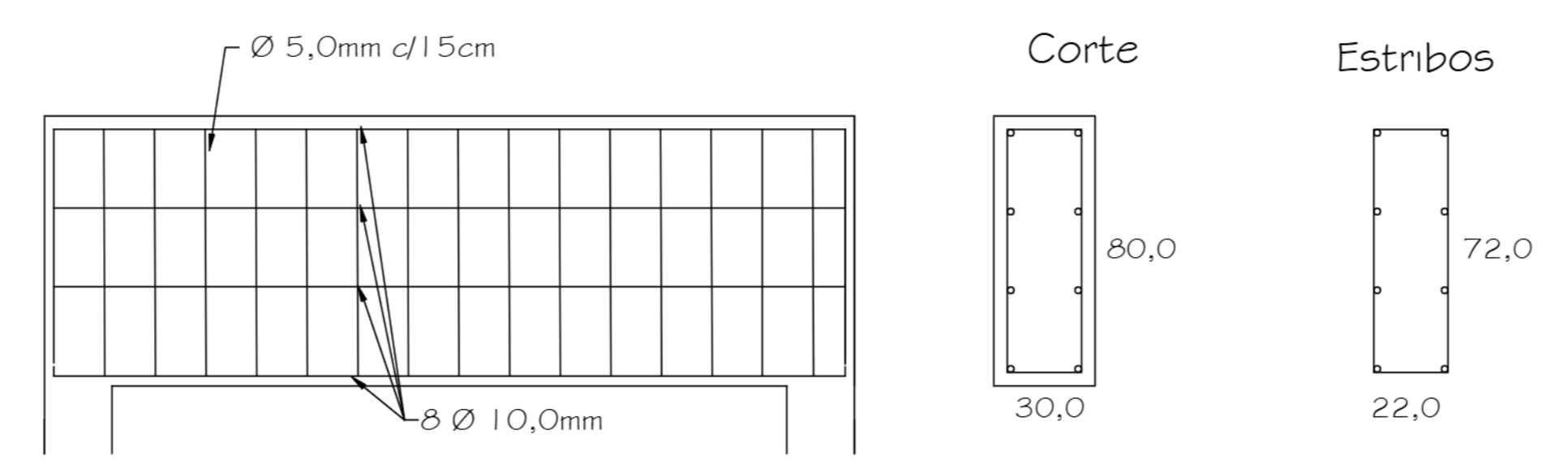


PLANTA BAIXA
E: 1:100



**DETALHE ARMADURAS
S/ ESCALA**

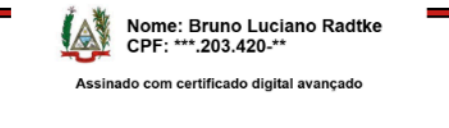
Vigas Transversais, Longitudinais e Cabeceiras



Estado do Rio Grande do Sul
Município de Cerro Branco
Av. 12 de Maio, 370 - CEP: 96535-000
CNPJ: 92.000.223/0001-77
Fone: (51) 3725-1200/1070
E-mail: licita@pmcerrobranco.rs.gov.br -
Site: www.pmcerrobranco.rs.gov.br

PASSAGEM MOLHADA: PROJETO BÁSICO
Passagem Molhada Alto Cerro Branco Acesso Propriedade Elton Zuge CERRO BRANCO, RS

RESP. TEC. 
ENG CIVIL DANIEL LUIS KRACHEFSKI TEIXEIRA
CREA RS 202185

PROponente: 
PREFEITURA DE CERRO BRANCO

ARQUIVO -	DATA 11/03/2025	ESCALA INDICADA	FRANCHA - ÚNICA
-----------	--------------------	--------------------	-----------------