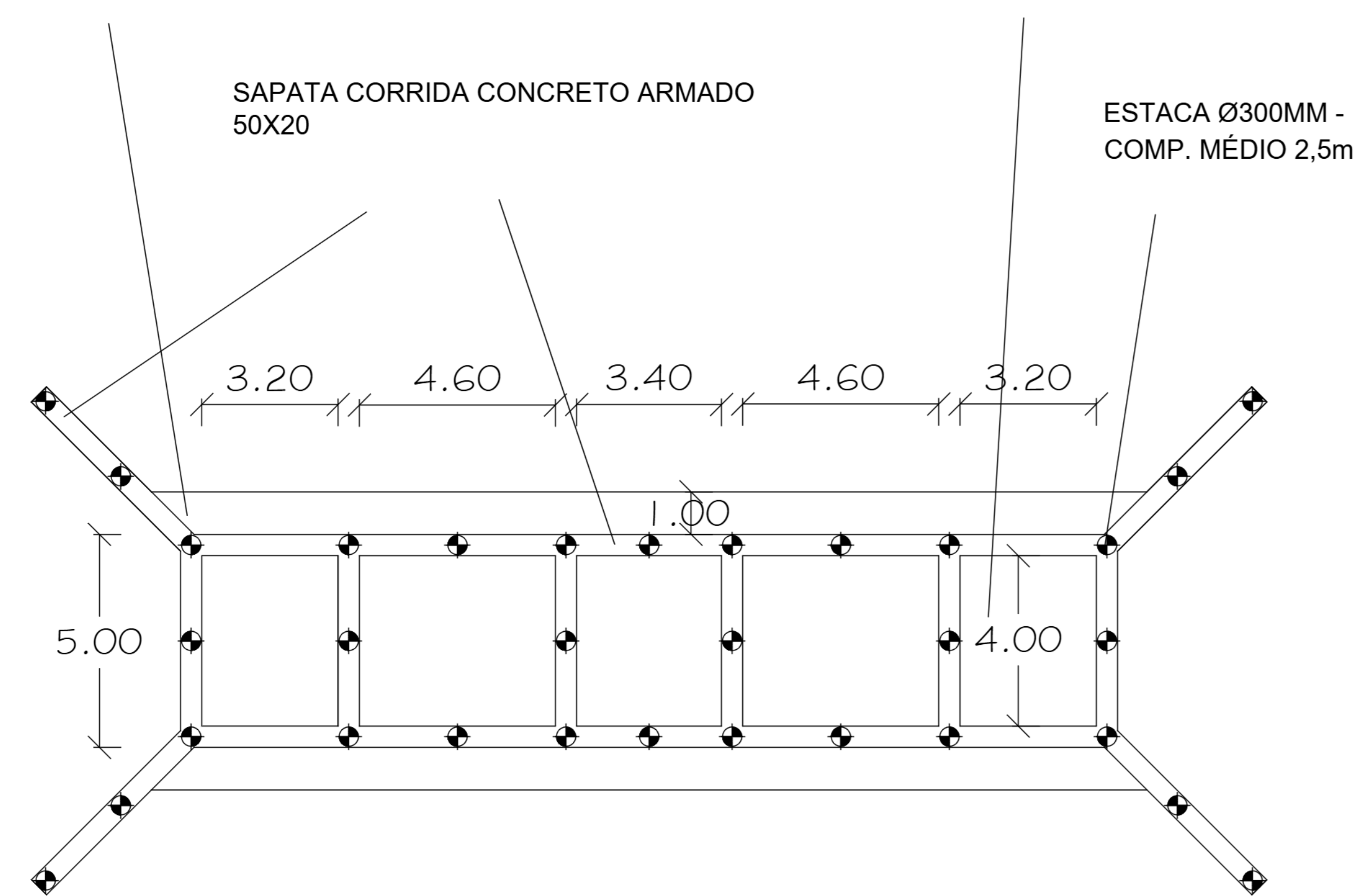


BASE CONCRETO ARMADO - esp.: 15cm
MALHA Q196 Ø6.3 10X10 - Fck: 30 Mpa

LAJE INFERIOR CONCRETO ARMADO -
FCK: 30Mpa esp.: 20cm MALHA Q196 Ø6.3
10X10

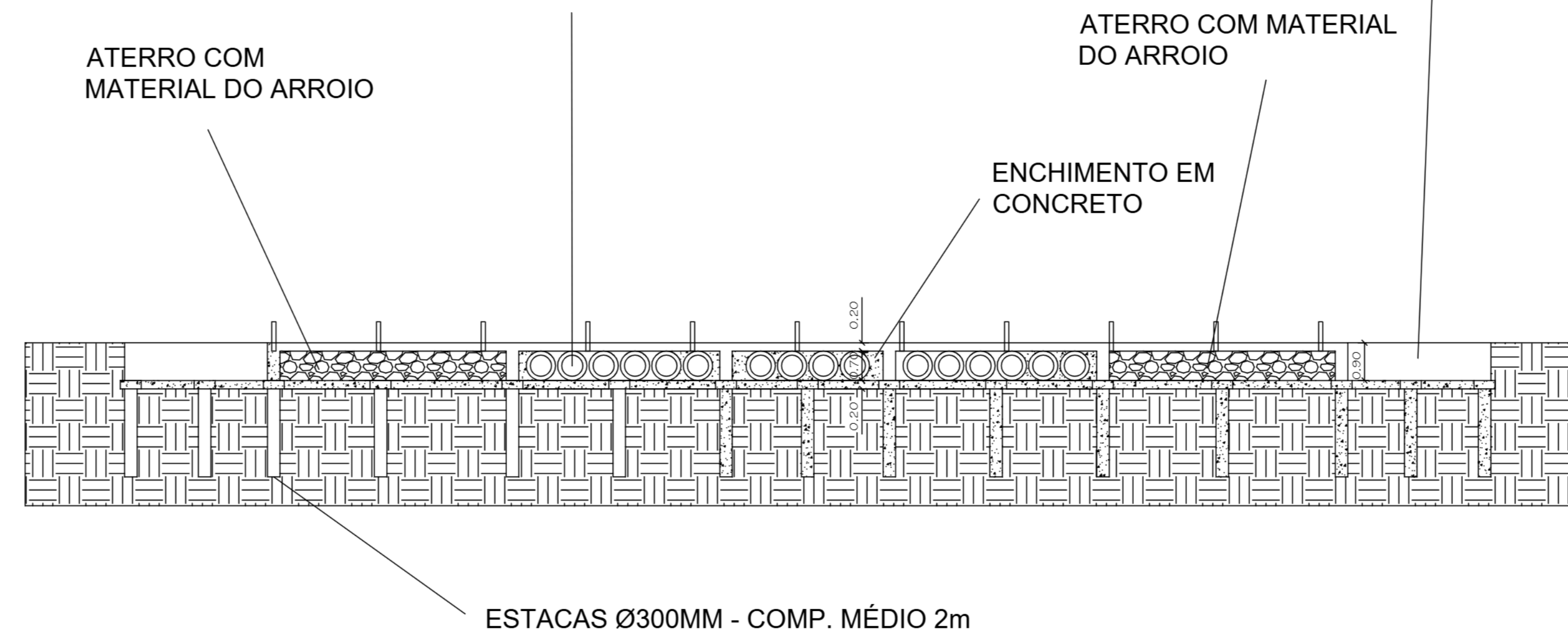


Detalhes:

- As estacas deverão possuir profundidade mínima de 2,00m, armadura longitudinal 5Ø 8,0m CA-50 e estribos circulares de Ø5,0mm cada 15cm.
- As vigas baldrame possuirão armadura longitudinal 6Ø 10,0mm CA-50 e estribos de Ø5,0mm cada 15cm.

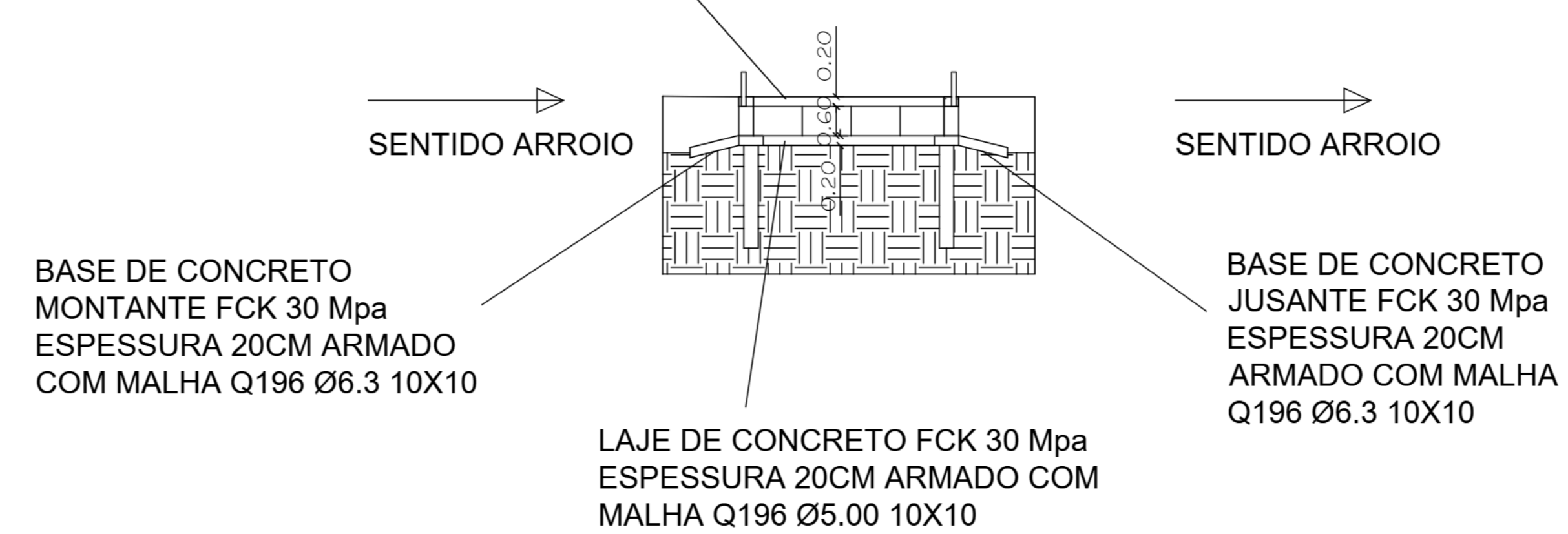
PLANTA BAIXA FUNDAÇÕES
E: 1:100

TUBULAÇÃO EM CONCRETO ARMADO Ø600mm (16 LINHAS DE 5m)



CORTE LONGITUDINAL
E: 1:100

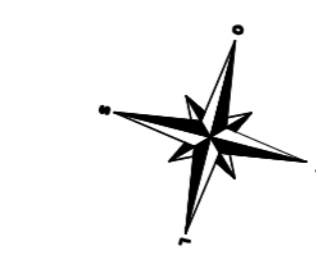
LAJE DE CONCRETO FCK 30 Mpa
ESPESSURA 20CM ARMADO COM MALHA Q196 Ø6.30 10X10



CORTE TRANSVERSAL
E: 1:100

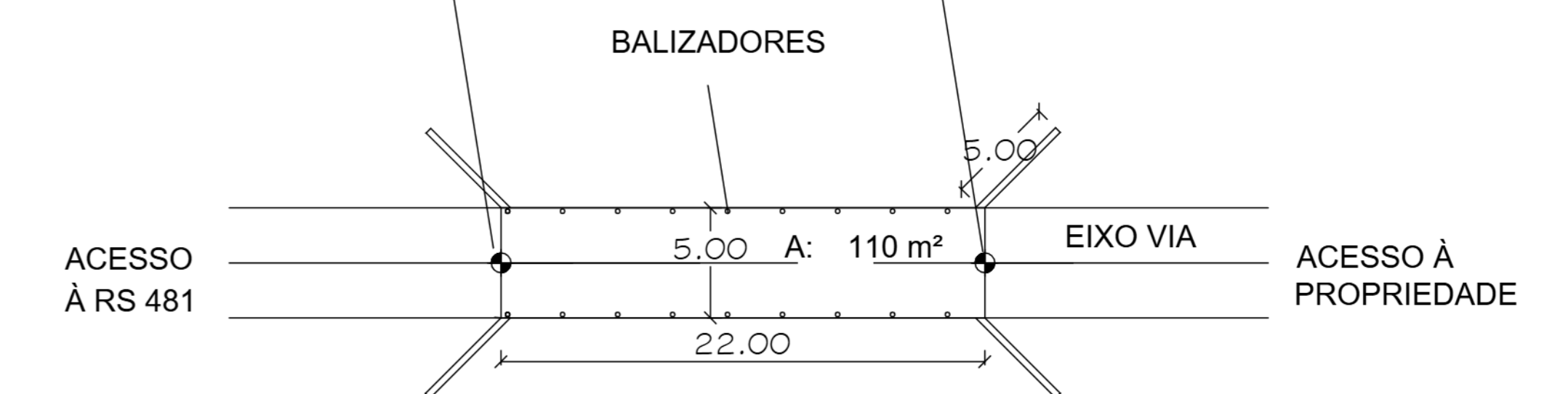


SITUAÇÃO - SATÉLITE
SEM ESCALA



PMI 02 Alto Cerro Branco Isario Diel
LAT 29°37'29.36"S
LONG 52°58'56.88"O

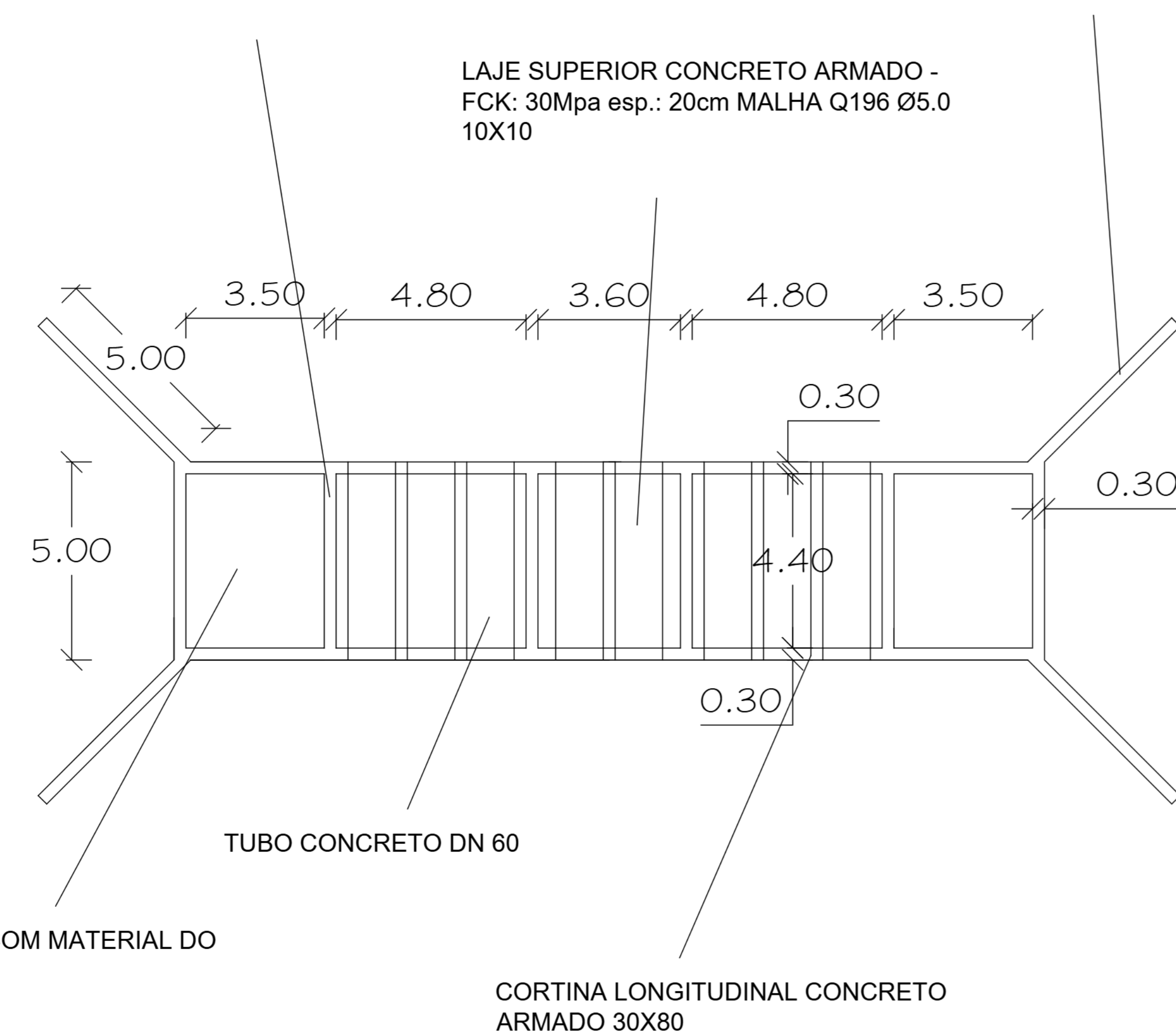
PMF 02 Alto Cerro Branco Isario Diel
LAT 29°37'30.03"S
LONG 52°58'57.14"O



SITUAÇÃO/LOCALIZAÇÃO
PM 02 Alto Cerro Branco Isario Diel
E: 1:250

VIGA TRANSVERSAL DE TRAVAMENTO
30X80

CABECEIRA A EXECUTAR - ESP. 30cm

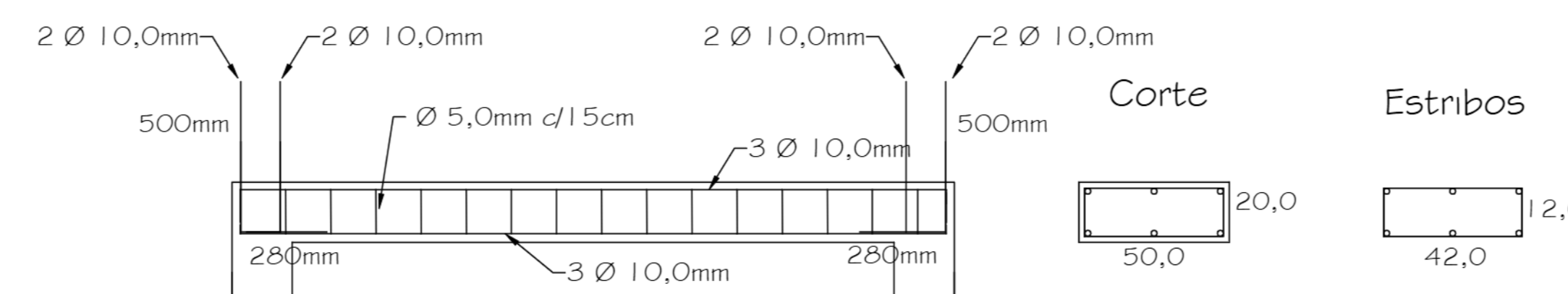


PLANTA BAIXA
E: 1:100

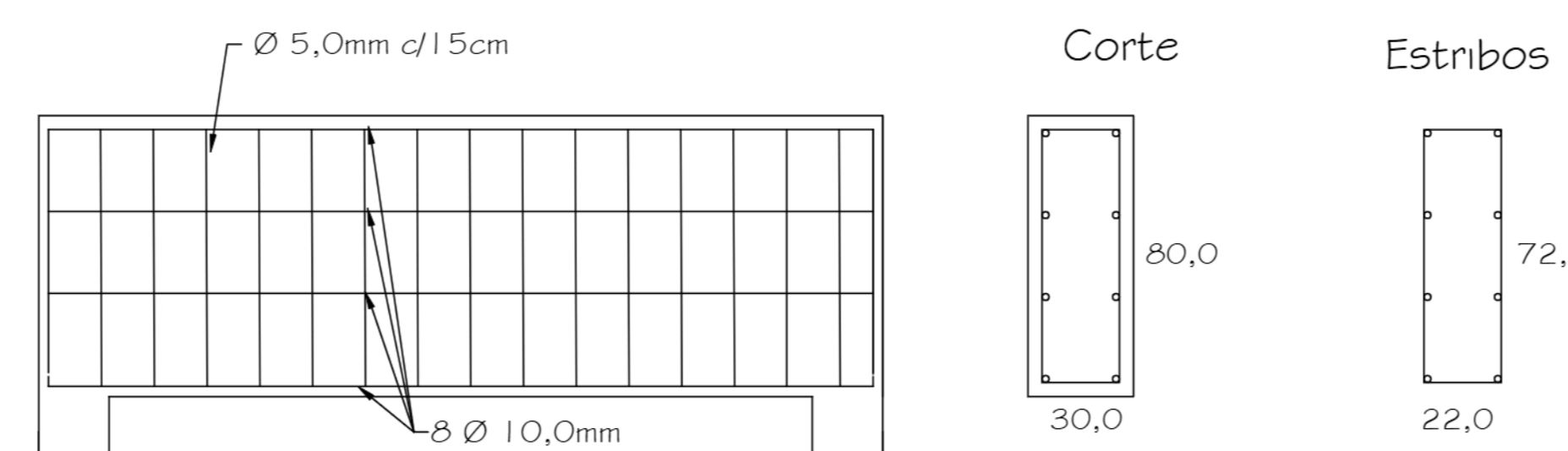
ATERRO COM MATERIAL DO ARROIO

CORTINA LONGITUDINAL CONCRETO ARMADO 30X80

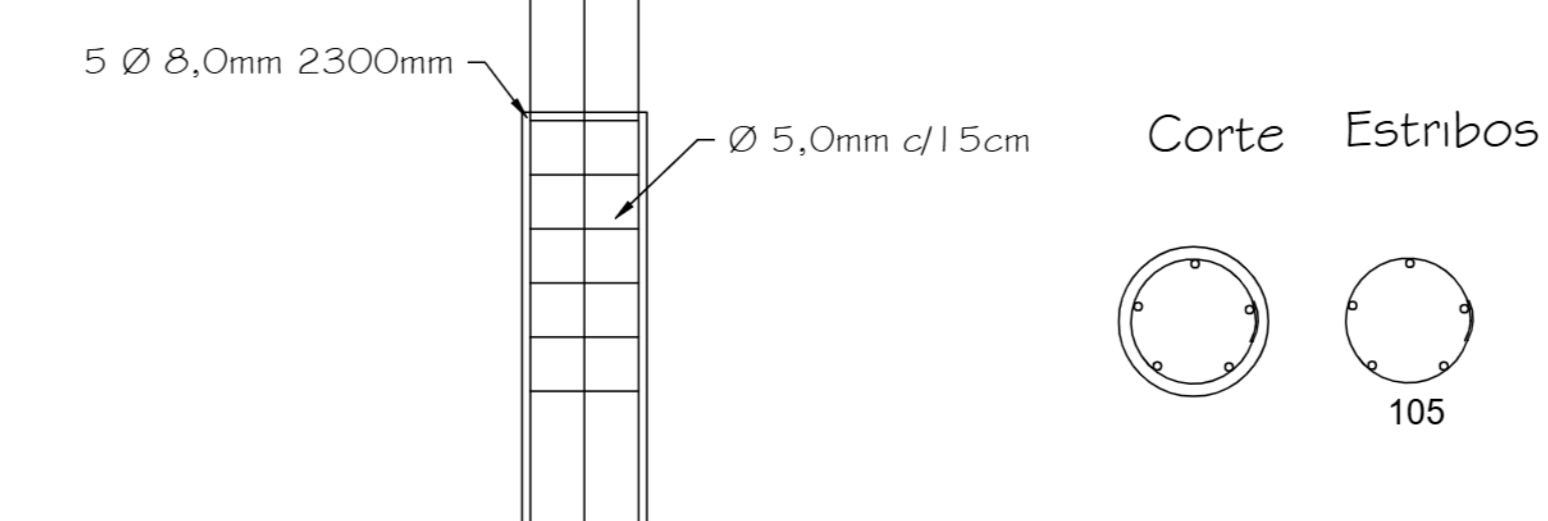
Sapata corrida - Geral



Vigas Transversais, Longitudinais e Cabeceiras



ESTACAS



DETALHE ARMADURAS S/ ESCALA

Estado do Rio Grande do Sul
Município de Cerro Branco
Av. 12 de Maio, 370 - CEP: 96535-000
CNPJ: 92.000.223/0001-77
Fone: (51) 3725-1200/1070
E-mail: licita@pmcerrobranco.rs.gov.br - Site: www.pmcerrobranco.rs.gov.br

PASSAGEM MOLHADA: PROJETO BÁSICO
Passagem Molhada Alto Cerro Branco Acesso Propriedade Isario Diel CERRO BRANCO, RS

RESP. TEC.: DANIEL LUIS KRACHEFKO TEIXEIRA
ENG CIVIL DANIEL LUIS KRACHEFKO TEIXEIRA
CREA RS 202185

PROPOSTANTE: Nome Bruno Luciano Rüdter
CPF: 111.293.420-77
Assinado com certificado digital associado

PREFEITURA DE CERRO BRANCO

ARQUIVO	DATA 11/2025	ESCALA INDICADA	FRANCHA - ÚNICA
---------	--------------	-----------------	-----------------