



# **PROJETO DE PAVIMENTAÇÃO DE CALÇADAS**

Tupandi/RS

Maio/2026

Rua das Laranjeiras



Google Earth

Image © 2025 Airbus

300 m



PROJETO DE PAVIMENTAÇÃO  
Local: Tupandi/RS

Conteúdo: Situação

Resp. Técnico:

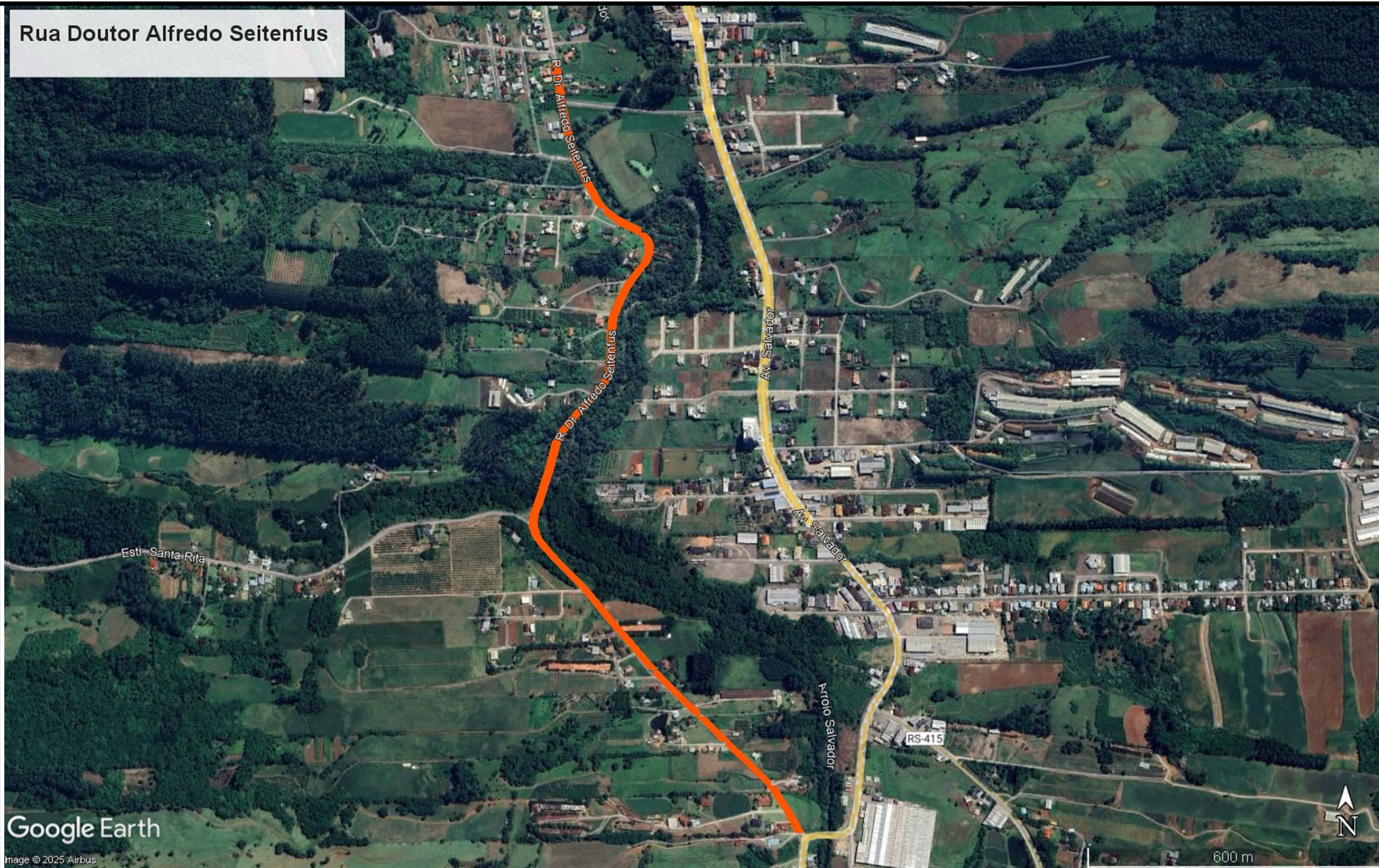
Eng. Civil Rafael Alex Sehnem - CREA/RS 208524

Proprietário:

Prefeito Municipal - Paulinho Ludwig

Escala Horizontal: -  
Escala Vertical: indicada  
Prancha: 01  
Data: Maio/2026  
Área: 2.580,00m<sup>2</sup>

# Rua Doutor Alfredo Seitenfus



Google Earth

Image © 2025 Airbus



PROJETO DE PAVIMENTAÇÃO  
Local: Tupandi/RS

Conteúdo: Situação

Resp. Técnico:

Eng. Civil Rafael Alex Sehnem - CREA/RS 208524

Proprietário:

Prefeito Municipal - Paulinho Ludwig

Escala Horizontal: -  
Escala Vertical: indicada  
Prancha: 02  
Data: Maio/2026  
Área: 2.580,00m<sup>2</sup>

Rua João Schneider



Google Earth

Imagem © 2025 Airbus



PROJETO DE PAVIMENTAÇÃO  
Local: Tupandi/RS

Conteúdo: Situação

Resp. Técnico:

Eng. Civil Rafael Alex Sehnem - CREA/RS 208524

Proprietário:

Prefeito Municipal - Paulinho Ludwig

Escala Horizontal: -  
Escala Vertical: indicada  
Prancha: 03  
Data: Maio/2026  
Área: 2.580,00m<sup>2</sup>

# Rua José Bervian



Google Earth

Image © 2025 Airbus



PROJETO DE PAVIMENTAÇÃO  
Local: Tupandi/RS

Conteúdo: Situação

Resp. Técnico:

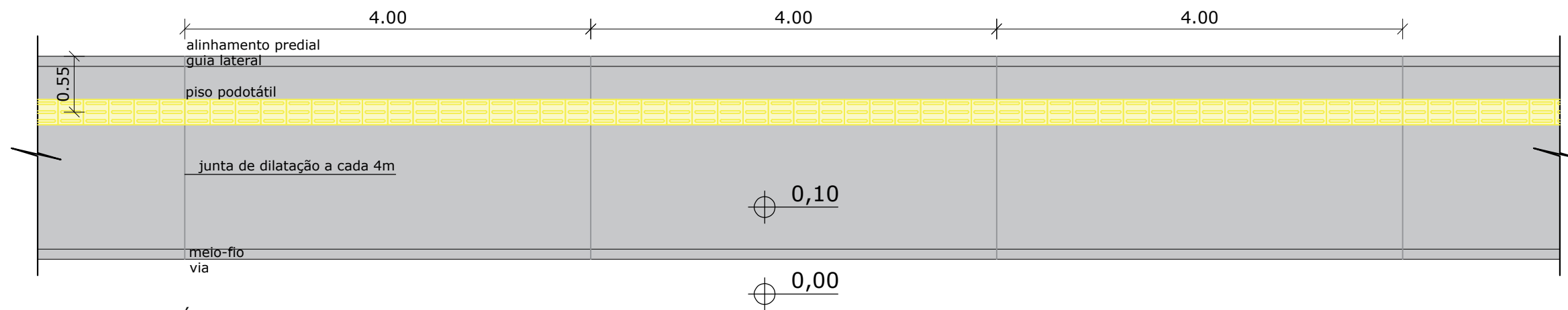
Eng. Civil Rafael Alex Sehnem - CREA/RS 208524

Proprietário:

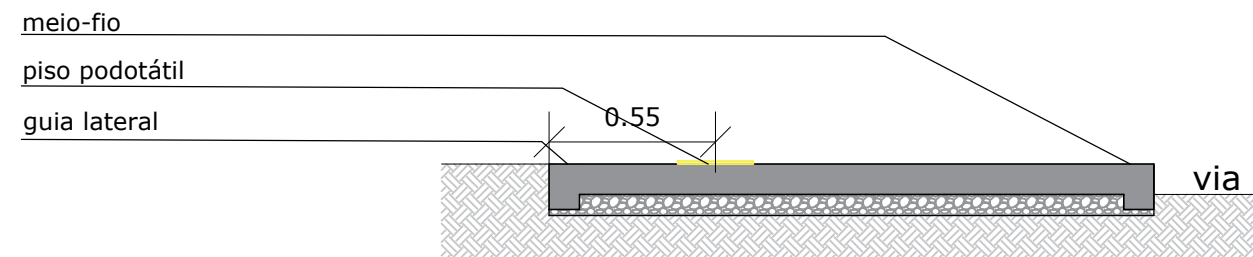
Prefeito Municipal - Paulinho Ludwig

Escala Horizontal: -  
Escala Vertical: indicada  
Prancha: 04  
Data: Maio/2026  
Área: 2.580,00m<sup>2</sup>

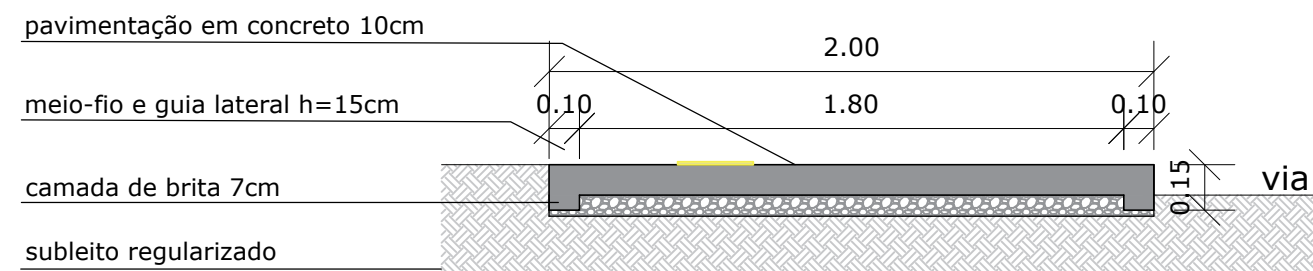
# ESQUEMA PAVIMENTAÇÃO PARA PASSEIO COM 2M DE LARGURA



PLANTA ESQUEMÁTICA  
Escala: 1/50



CORTE ESQUEMÁTICO  
Escala: 1/25



CORTE ESQUEMÁTICO



PROJETO DE PAVIMENTAÇÃO  
Local: Tupandi/RS

Conteúdo: Esquema de rampa de acesso 2m

Resp. Técnico:

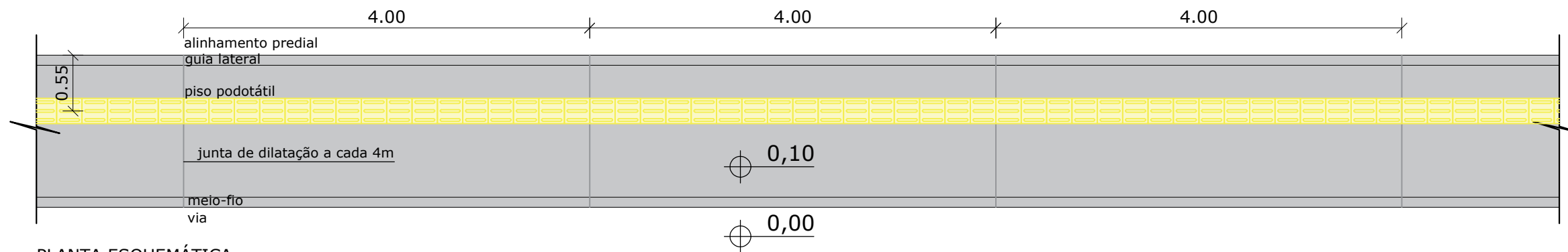
Eng. Civil Rafael Alex Sehnem - CREA/RS 208524

Proprietário:

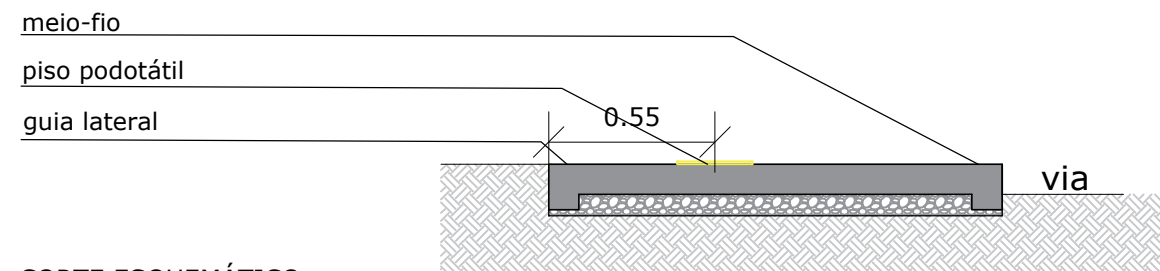
Prefeito Municipal - Paulinho Ludwig

Escala Horizontal: -  
Escala Vertical: indicada  
Prancha: 05  
Data: Maio/2026  
Área: 2.580,00m<sup>2</sup>

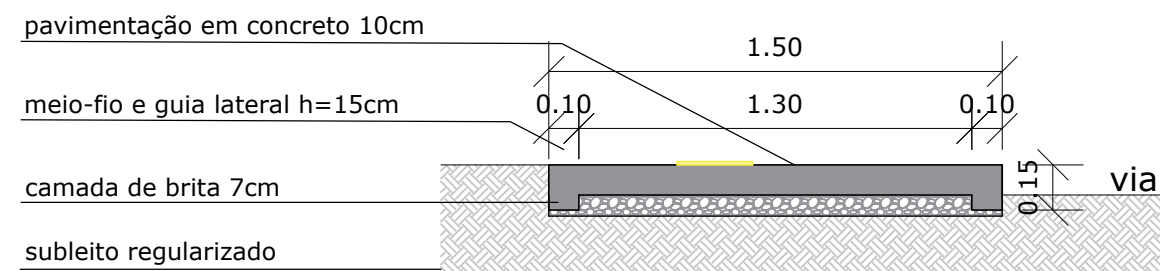
# ESQUEMA PAVIMENTAÇÃO PARA PASSEIO COM 1,5M DE LARGURA



PLANTA ESQUEMÁTICA  
Escala: 1/50



CORTE ESQUEMÁTICO  
Escala: 1/25



CORTE ESQUEMÁTICO  
Escala: 1/25



PROJETO DE PAVIMENTAÇÃO  
Local: Tupandi/RS

Conteúdo: Esquema de rampa de acesso 2m

Resp. Técnico:

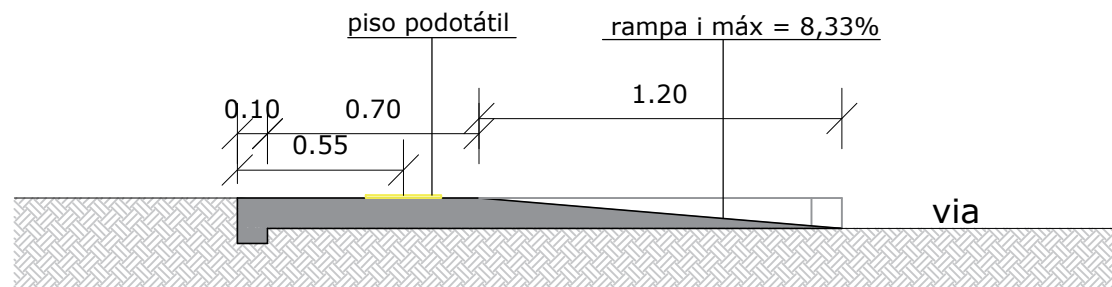
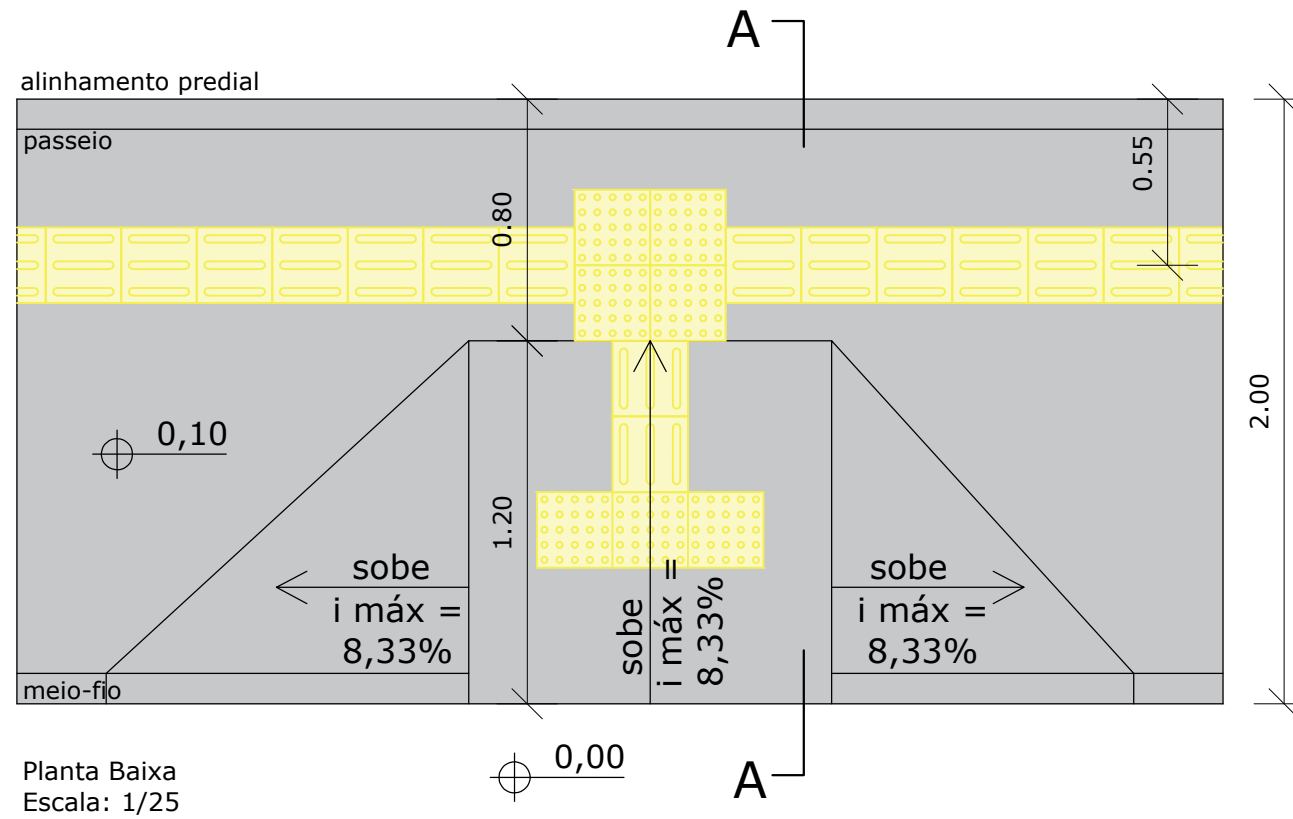
Eng. Civil Rafael Alex Sehnem - CREA/RS 208524

Proprietário:

Prefeito Municipal - Paulinho Ludwig

Escala Horizontal: -  
Escala Vertical: indicada  
Prancha: 06  
Data: Maio/2026  
Área: 2.580,00m<sup>2</sup>

ESQUEMA DE RAMPA DE ACESSO PARA PASSEIO COM **2M** DE LARGURA



PROJETO DE PAVIMENTAÇÃO  
Local: Tupandi/RS

Conteúdo: Esquema de rampa de acesso 2m

Resp. Técnico:

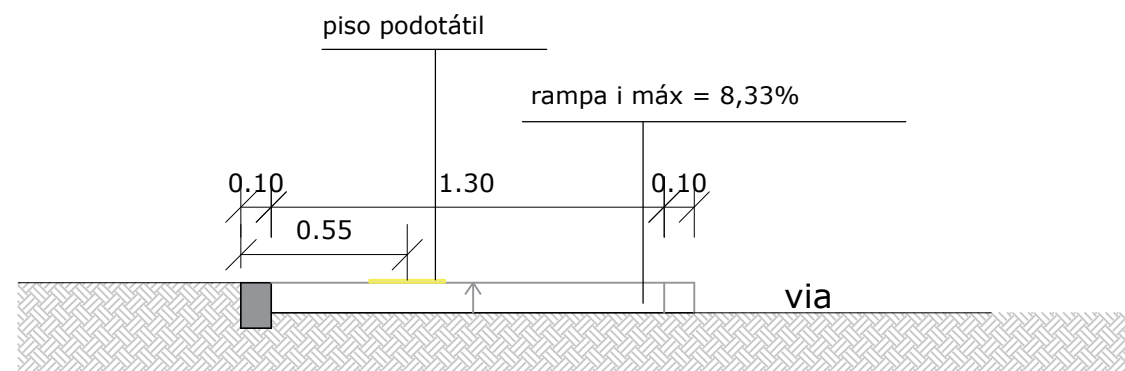
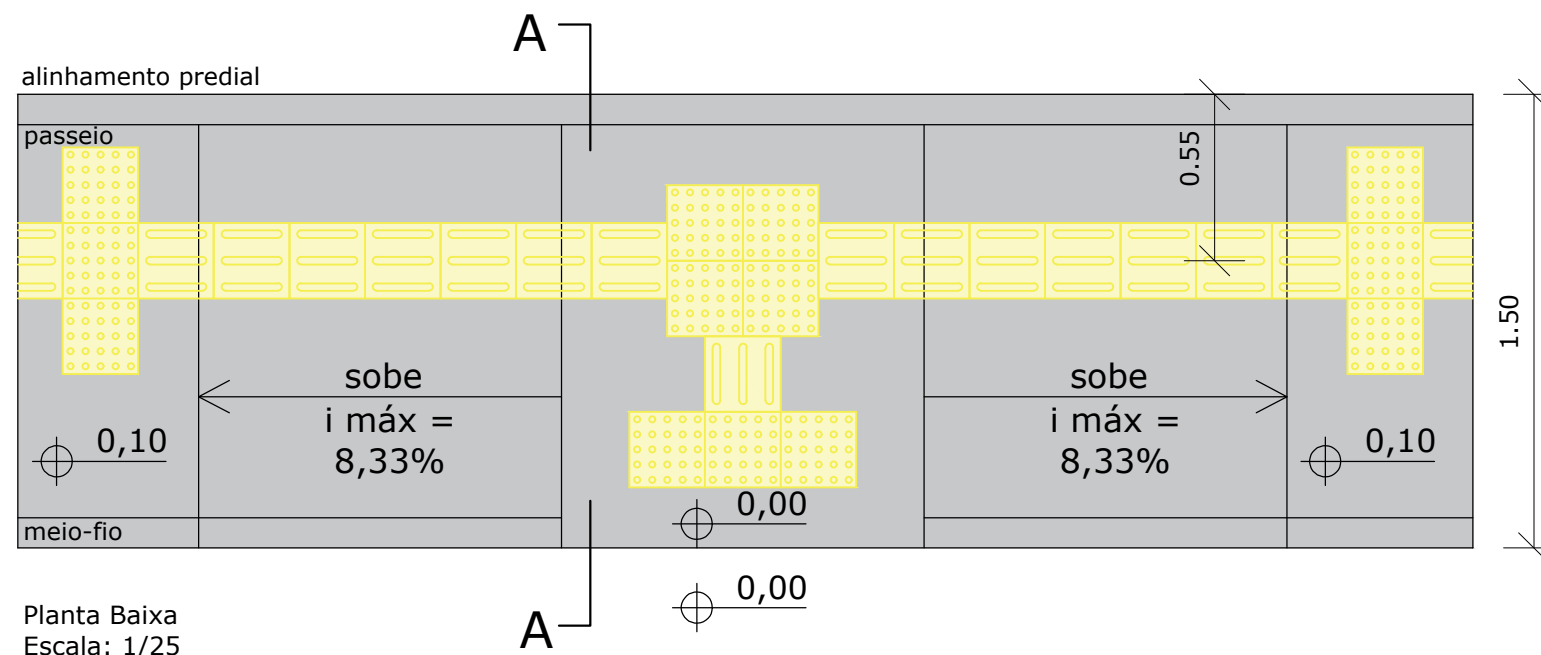
Eng. Civil Rafael Alex Sehnem - CREA/RS 208524

Proprietário:

Prefeito Municipal - Paulinho Ludwig

Escala Horizontal: -  
Escala Vertical: indicada  
Prancha: 07  
Data: Maio/2026  
Área: 2.580,00m<sup>2</sup>

ESQUEMA DE RAMPA DE ACESSO PARA PASSEIO COM **1,5M** DE LARGURA



PROJETO DE PAVIMENTAÇÃO  
Local: Tupandi/RS

Conteúdo: Esquema de rampa de acesso 1,5m

Resp. Técnico:

Eng. Civil Rafael Alex Sehnem - CREA/RS 208524

Proprietário:

Prefeito Municipal - Paulinho Ludwig

Escala Horizontal: -  
Escala Vertical: indicada  
Prancha: 08  
Data: Maio/2026  
Área: 2.580,00m<sup>2</sup>