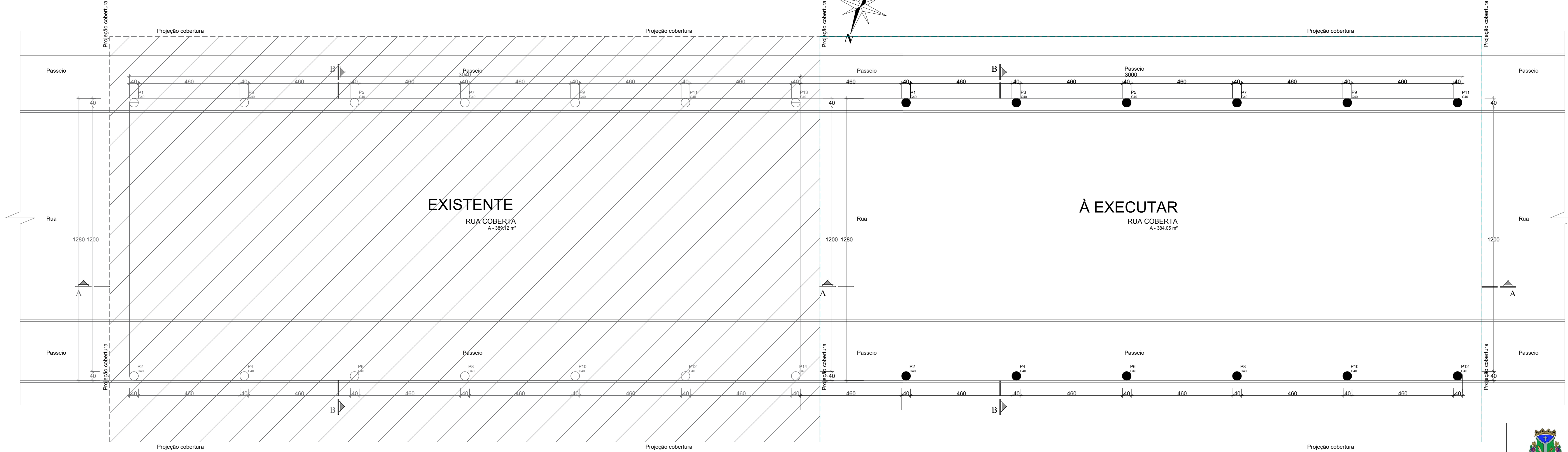




Documento assinado digitalmente  
govbr ALICE FELL  
Data: 29/04/2026 08:38:49 -0300  
Verifique em <https://validar.jb.gov.br>

		PREFEITURA MUNICIPAL DE ALTO FELIZ Rua Eugênio Kuhn, nº 300, Centro, Alto Feliz / RS	
CONCLUSÃO DA RUA COBERTA			
Responsável Técnico: Eng Civil Alice Fell CREA RS 240.203		Proprietário: ROBES SCHNEIDER:6039772-1072 Prefeitura Municipal de Alto Feliz CNPJ: 92.123.926/0001-92	
Data: Fevereiro de 2025	Área: 384,05 m²	Projeto: Conclusão da Rua Coberta	Endereço: Rua Roberto Scherer, Centro, Alto Feliz - RS
Escala: 1:250	Desenho: Alice	Prancha: <b>ARQ LOCALIZAÇÃO 01</b>	

PLANTA BAIXA  
ESCALA 1:50



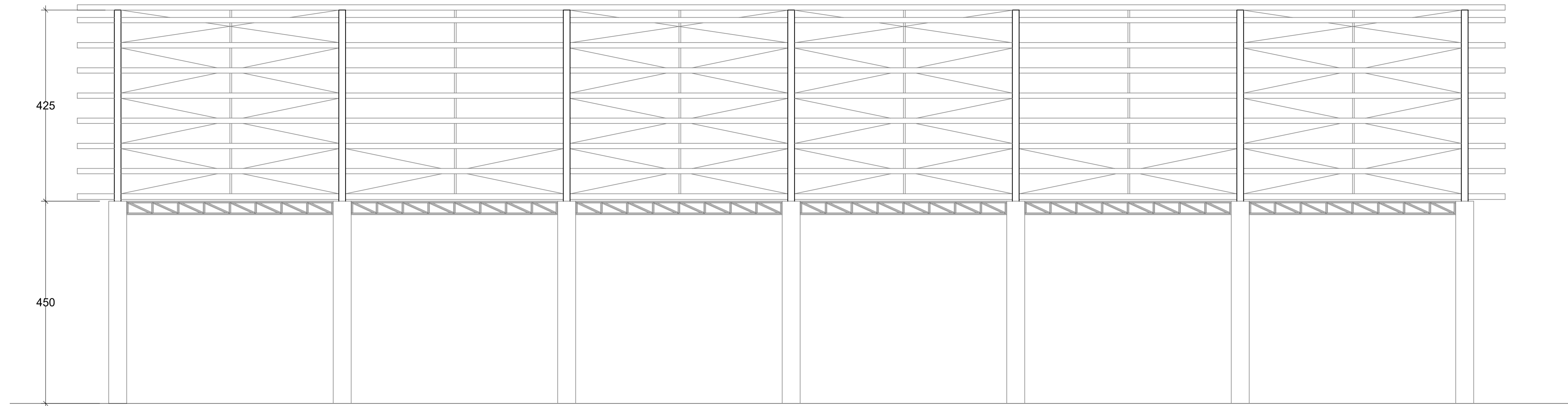
PREFEITURA MUNICIPAL  
DE ALTO FELIZ  
**APROVADO**  
EM 22/04/2025  
SECTOR DE ENGENHARIA  
Joaquim Rafael Schneider  
CAURSA 53121-9  
CPF 744.614.270-72

Documento assinado digitalmente  
ALICE FELL  
Data: 25/04/2025 08:38:49-0300  
Verifique em <https://validar.br.gov.br>

		<b>PREFEITURA MUNICIPAL DE ALTO FELIZ</b> Rua Eugênio Kuhn, nº 300, Centro, Alto Feliz / RS	
<b>CONCLUSÃO DA RUA COBERTA</b>			
Responsável Técnico:		Proprietário: ROBES	
Eng Civil Alice Fell CREA RS 240.203		SCHNEIDER:60397 721072 Assinado de forma digital por ROBES SCHNEIDER:60397721072 Data: 2025.04.28 10:36:04 -0307 Prefeitura Municipal de Alto Feliz CNPJ: 92.123.926/0001-92	
Data:	Área:	Projeto:	
Fevereiro de 2025	384,05 m²	Conclusão da Rua Coberta	
Escala:	Desenho:	Endereço:	
1:75	Alice	Rua Roberto Scherer, Centro, Alto Feliz - RS	
Conteúdo:			Prancha:
<b>ARQ</b>			<b>02</b>
PLANTA BAIXA			

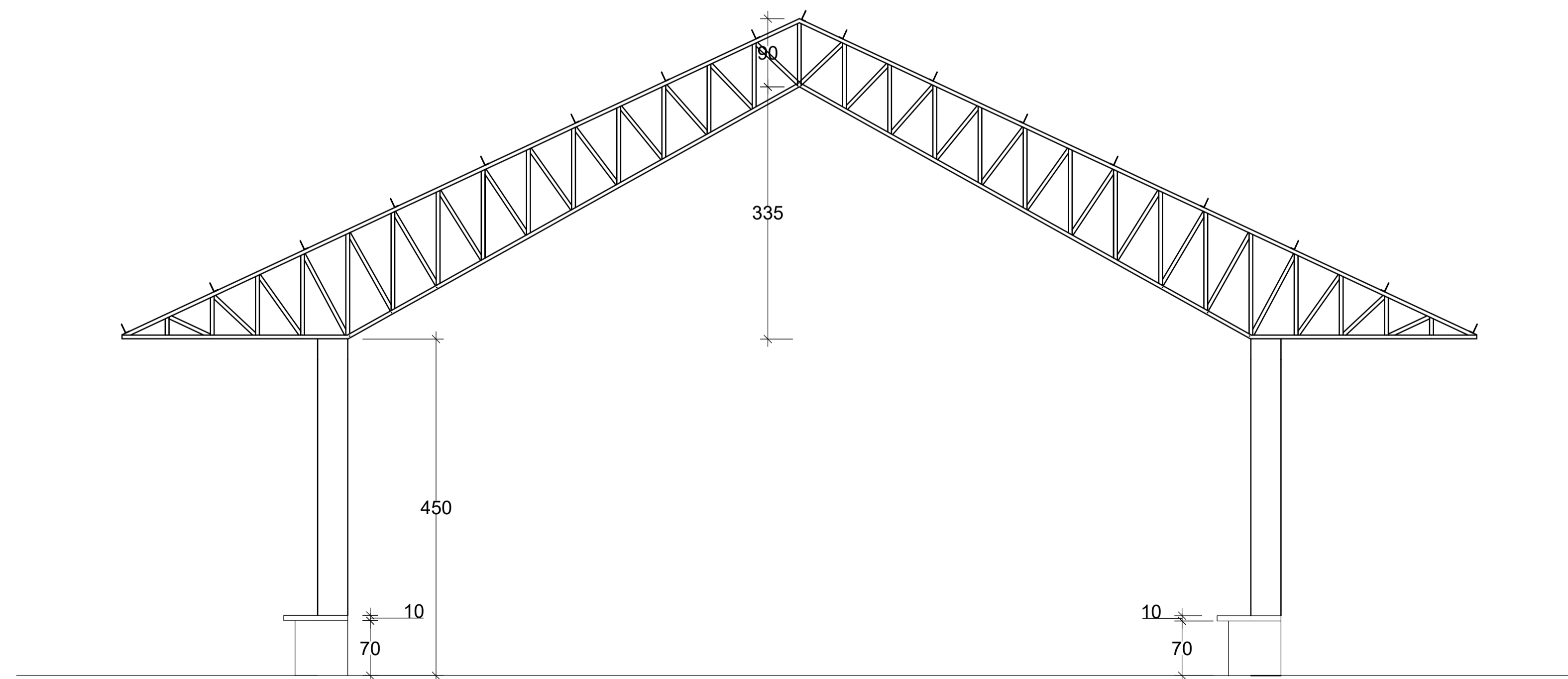
Direitos autorais reservados. Documento considerado controlado somente com a presença da assinatura do responsável técnico.

**CORTE AA**  
ESCALA 1:50



PREFEITURA MUNICIPAL  
DE ALTO FELIZ  
**APROVADO**  
EM 22/04/2026  
SETOR DE ENGENHARIA  
Joaquim Rafael Schneider  
CAURSA 53121-9  
CPF 744.614.270-72

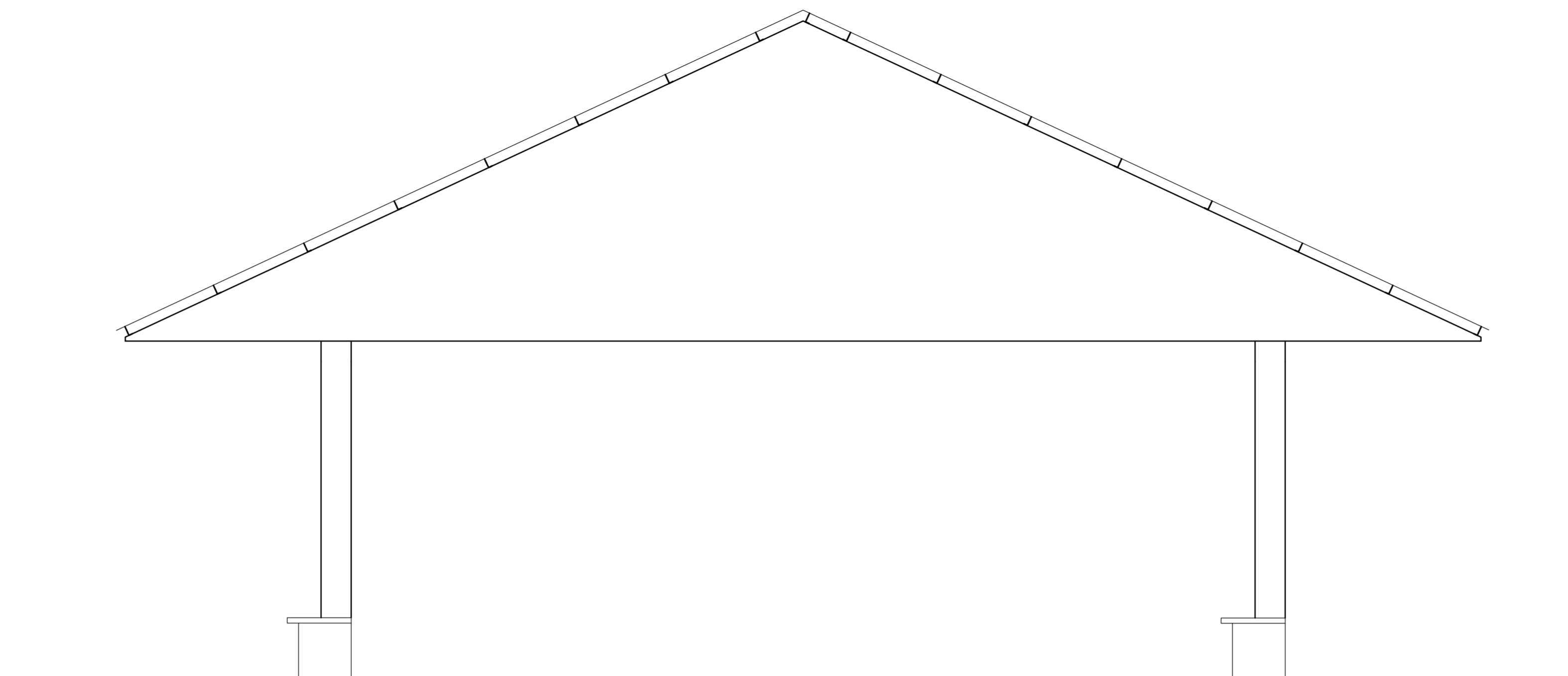
**CORTE BB**  
ESCALA 1:50



Documento assinado digitalmente  
Alice Fell  
Data: 20/04/2026 08:38:49 -0300  
Verifique em <https://validar.it.gov.br>

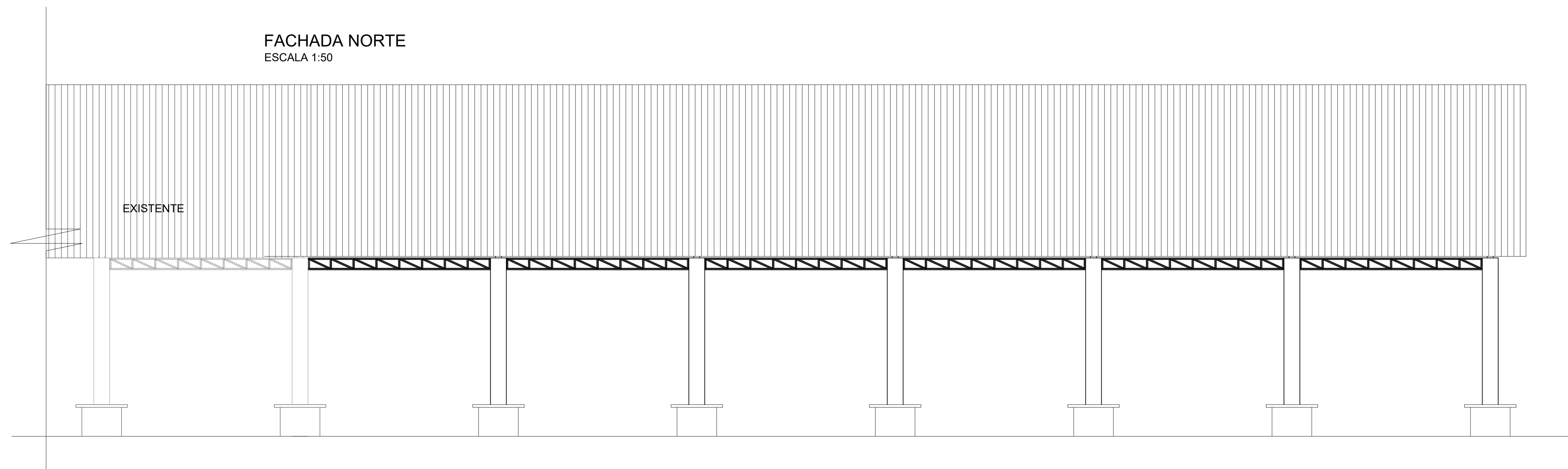
		PREFEITURA MUNICIPAL DE ALTO FELIZ Rua Eugênio Kuhn, nº 300, Centro, Alto Feliz / RS	
<b>CONCLUSÃO DA RUA COBERTA</b>			
Responsável Técnico: <b>Eng Civil Alice Fell</b> CREA RS 240.203		Proprietário: ROBES SCHNEIDER:60397721072 Prefeitura Municipal de Alto Feliz CNPJ: 92.123.926/0001-92	
Data: Fevereiro de 2025	Área: 384,05 m²	Projeto: Conclusão da Rua Coberta	
Escala: 1:50	Desenho: Alice	Endereço: Rua Roberto Scherer, Centro, Alto Feliz - RS	
Conteúdo: <b>ARQ</b>		Prancha: <b>03</b>	

FACHADA OESTE  
ESCALA 1:50



PREFEITURA MUNICIPAL  
DE ALTO FELIZ  
**APROVADO**  
EM 22/04/2026  
SETOR DE ENGENHARIA  
Joaquim Rafael Schneider  
CAURSA 53121-9  
CPF 744.614.270-72

FACHADA NORTE  
ESCALA 1:50



Documento assinado digitalmente  
ALICE FELL  
CPF: 27.041.202-08 28.49 0300  
Verifique em <https://validar.dig.br>

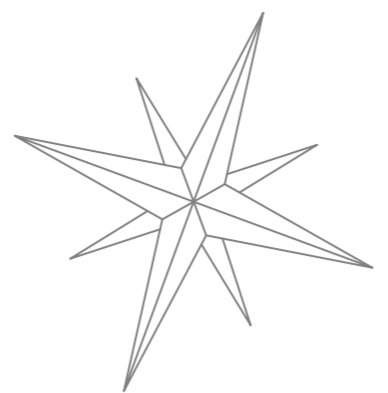
		PREFEITURA MUNICIPAL DE ALTO FELIZ Rua Eugênio Kuhn, nº 300, Centro, Alto Feliz / RS	
<b>CONCLUSÃO DA RUA COBERTA</b>			
Responsável Técnico: <b>Eng Civil Alice Fell</b> CREA RS 240.203		Proprietário: ROBES SCHNEIDER:6039772-1072 Anexo de forma digital por ROBES SCHNEIDER:6039772-1072 Data: 28/04/2026 10:53:37 -0300 Prefeitura Municipal de Alto Feliz CNPJ: 92.123.926/0001-92	
Data: Fevereiro de 2025	Área: 384,05 m²	Projeto: Conclusão da Rua Coberta	
Escala: 1:50	Desenho: Alice	Endereço: Rua Roberto Scherer, Centro, Alto Feliz - RS	
Conteúdo: <b>ARQ</b>		Prancha: <b>04</b>	
Direitos autorais reservados. Documento considerado controlado somente com a presença da assinatura do responsável técnico.			

PREFEITURA MUNICIPAL  
DE ALTO FELIZ  
A P R O V A D O  
EM 22/04/2026  
SETOR DE ENGENHARIA  
Joaquim Rafael Schneider  
CAURSA 53121-9  
CPF 744.614.270-72



Documento assinado digitalmente  
goubx ALICE FELL  
Data: 2026.04.28 08:46:51 -0300  
Verifique em <https://validar.sil.gov.br>

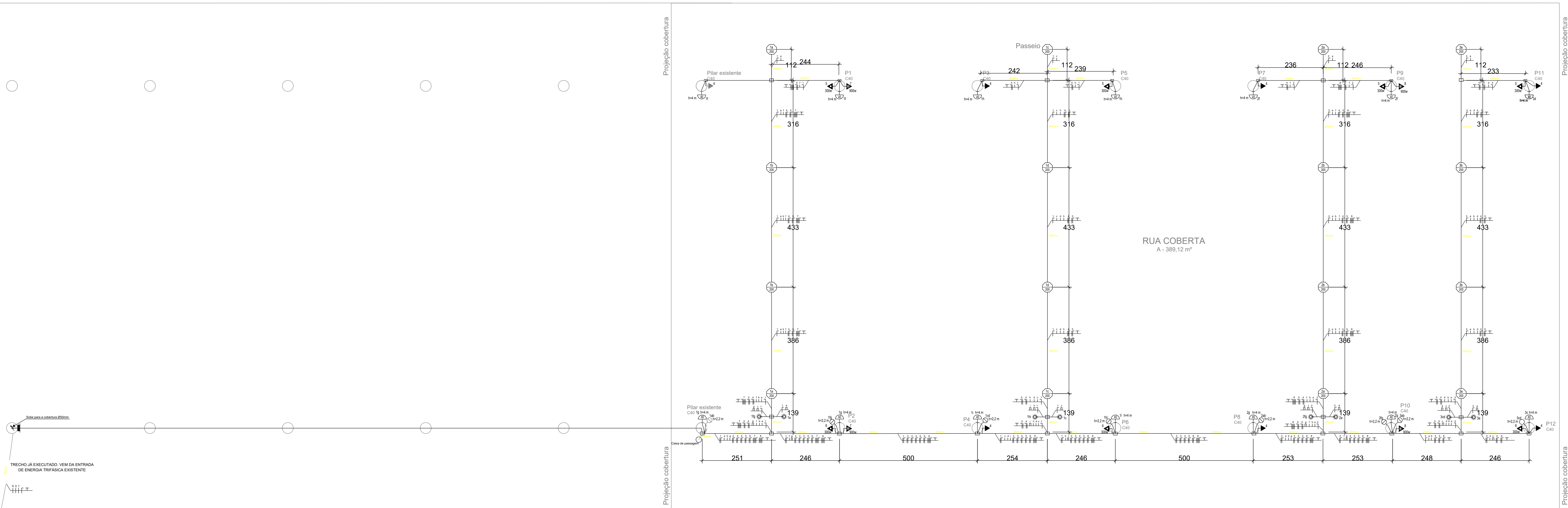
		<b>PREFEITURA MUNICIPAL DE ALTO FELIZ</b> Rua Eugênio Kuhn, nº 300, Centro, Alto Feliz / RS	
<b>CONCLUSÃO DA RUA COBERTA</b>			
Responsável Técnico:  <b>Eng Civil Alice Fell</b> CREA RS 240.203		Proprietário: ROBES SCHNEIDER/603977 21072 <b>Prefeitura Municipal de Alto Feliz</b> CNPJ: 92.123.926/0001-92	
Data: Fevereiro de 2025	Área: 384,05 m²	Projeto: Conclusão da Rua Coberta	
Escala: 1:50	Desenho: Alice	Endereço: Rua Roberto Scherer, Centro, Alto Feliz - RS	
Conteúdo: <b>ARQ</b>			Prancha: <b>05</b>



PREFEITURA MUNICIPAL DE ALTO FELIZ  
 APROVADO EM 20/06/2025  
 SECRETARIA DE URBANISMO E OBRAS  
 Joaquim Rafael Schneider  
 CAURISA 031219  
 CPF 744.614.270-72

Projeção cobertura

Projeção cobertura



RUA COBERTA  
 A - 389,12 m<sup>2</sup>

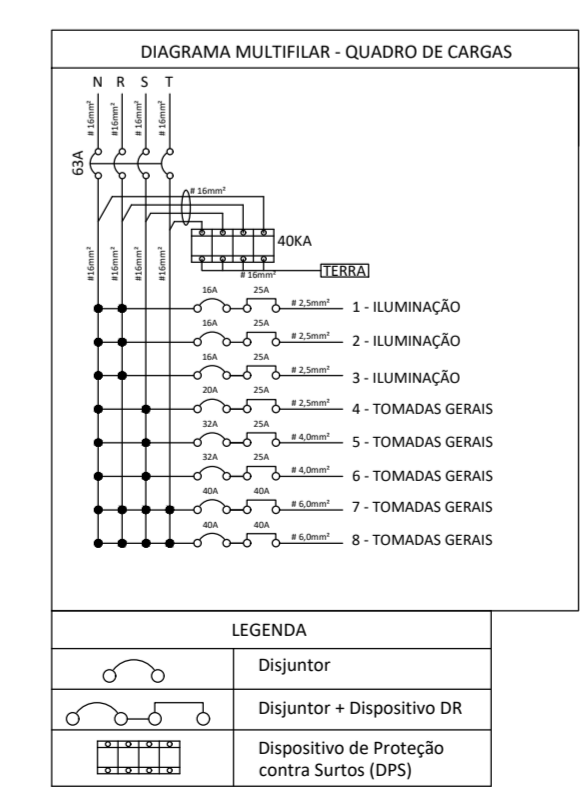
Sobe para a cobertura 050mm  
 TRECHO JÁ EXECUTADO - VEM DA ENTRADA DE ENERGIA TRIFÁSICA EXISTENTE

Projeção cobertura

Projeção cobertura

QUADRO DE CARGAS 380/220V FORNECIMENTO TIPO CS									
CD	CIRCUITO	ILUMINAÇÃO (W)	TOMADAS COLATIVAS (W)	TOMADA INDIVIDUAL (W)	TOTAL (W)	CONDUTOR (mm <sup>2</sup> )	DISJUNTOR (A)	DISPOSITIVO DR (A)	FASE
1	1	1920	-	-	1920	2x2,5	16	2x25	R
	2	1920	-	-	1920	2x2,5	16	2x25	R
	3	880	-	-	880	2x2,5	16	2x25	R
	4	-	900	-	900	3x2,5	20	2x25	S
	5	-	1500	-	1500	2x4 + 1x2,5	32	2x25	S
	6	-	1500	-	1500	2x4 + 1x2,5	32	2x25	T
	7	-	1800	-	1800	4x6 + 1x2,5	40	4x40	RST
	8	-	1800	-	1800	4x6 + 1x2,5	40	4x40	RST
<b>TOTAL INSTALADO</b>					<b>12220 W</b>	5x16	3x63		
<b>TOTAL DEMANDADO</b>					<b>2933 W</b>	5x16	3x63		

R = 5920W  
 S = 3600 W  
 T = 2700 W  
 Obs: Além dos circuitos de tomadas usar o Dispositivo DR nos circuitos de iluminação.



Documento assinado digitalmente  
 ALICE FELL  
 Data: 20/06/2025 08:46:51:0000  
 Verifique em https://validar.nf.gov.br

**PREFEITURA MUNICIPAL DE ALTO FELIZ**  
 Rua Eugênio Kuhn, nº 300, Centro, Alto Feliz / RS

**CONCLUSÃO DA RUA COBERTA**

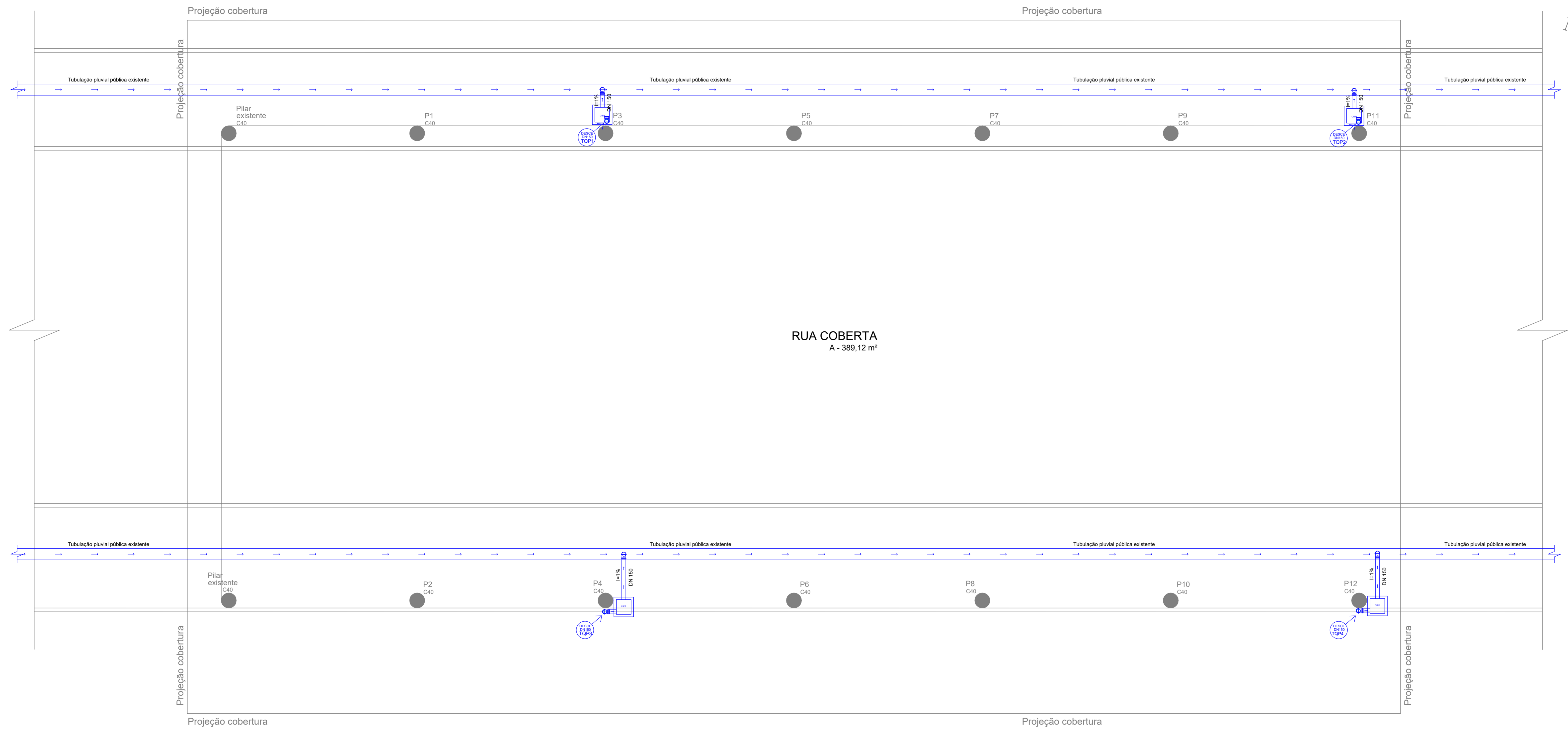
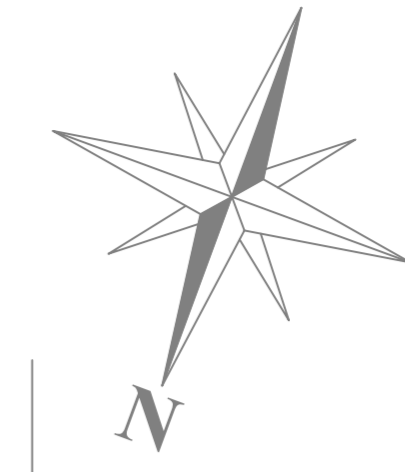
Responsável Técnico: Eng<sup>o</sup> Alice Fell  
 CREA RS 240.203  
 Proprietário: ROBES SCHNEIDER6039772-1072  
 Prefeitura Municipal de Alto Feliz  
 CNPJ: 92.123.926/0001-92

Data: Fevereiro de 2025  
 Escala: 1:50  
 Área: 384,05 m<sup>2</sup>  
 Desenho: Alice  
 Projeto: Conclusão da Rua Coberta  
 Endereço: Rua Roberto Scherer, Centro, Alto Feliz - RS

Conteúdo: **ELÉ**  
 Projeto: **PROJETO ELÉTRICO**  
 Prancha: **01**

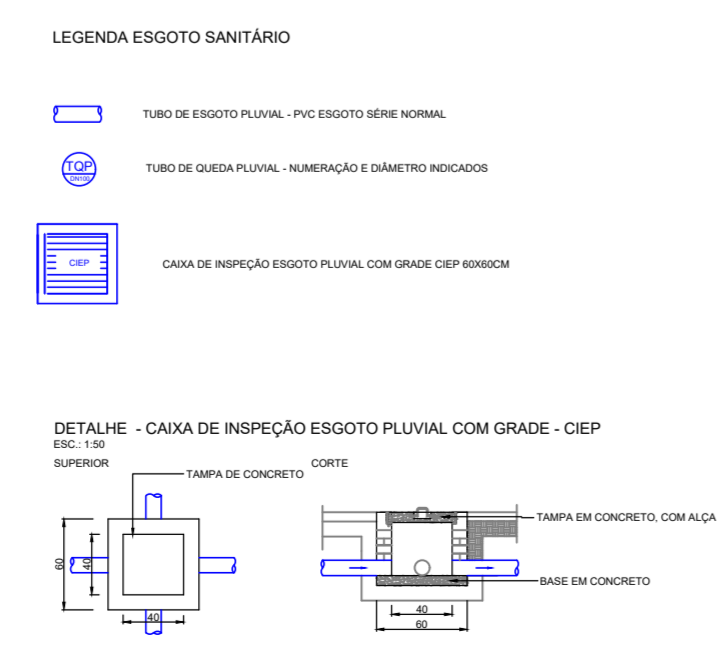
Direitos autorais reservados. Documento considerado controlado somente com a presença da assinatura do responsável técnico.

PLANTA BAIXA  
ESCALA 1:50



PREFEITURA MUNICIPAL  
DE ALTO FELIZ  
APROVADO  
EM 28/04/2024  
SETOR DE ENGENHARIA  
Joaquim Rafael Schneider  
CALURSA 53121-9  
CPF 744.614.270-72

RUA COBERTA  
A - 389,12 m²

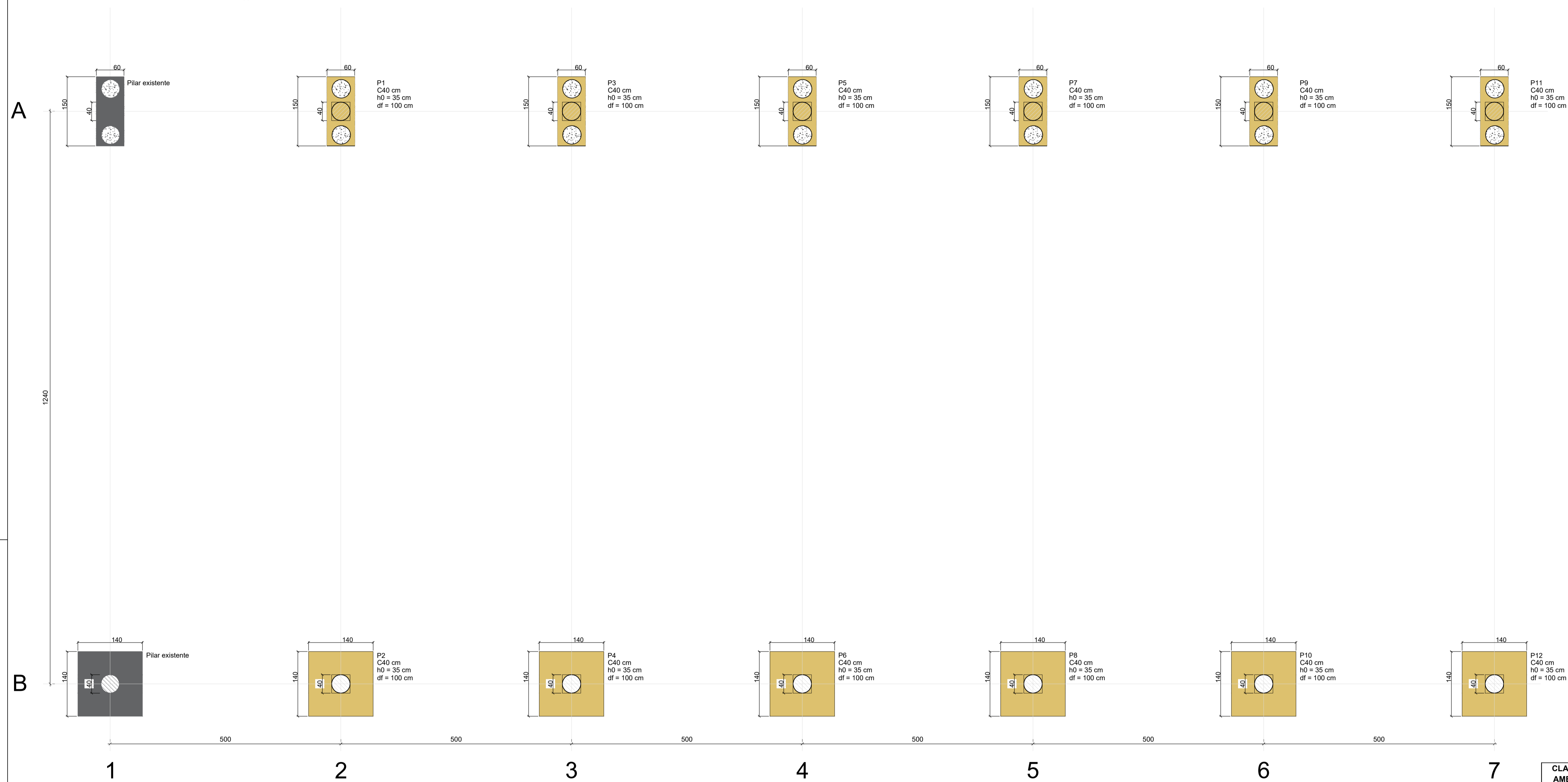


Documento assinado digitalmente  
ALICE FELL  
Data: 29/04/2024 08:51:34 -0300  
www.gov.br/registro-publico/pt-br

PREFEITURA MUNICIPAL DE ALTO FELIZ Rua Eugênio Kuhn, nº 300, Centro, Alto Feliz / RS	
RUA COBERTA	
Responsável Técnico: Eng Civil Alice Fell CREA RS 240.203	Proprietário: ROBES SCHNEIDER/6039772 1072 Prefeitura Municipal de Alto Feliz CNPJ: 92.123.926/0001-92
Data: Fevereiro de 2024	Área: 384,05 m²
Projeto: Construção da Rua Coberta	Endereço: Rua Roberto Scherer, Centro, Alto Feliz - RS
Escala: 1:50	Desenho: Alice
Conteúdo: SAN PROJETO ESGOTO PLUVIAL	Prancha: 01/01

# Planta de locação

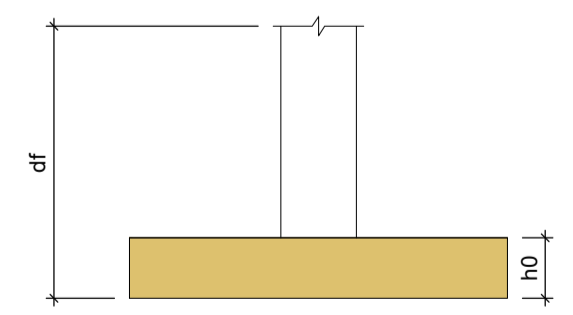
escala 1:50



PREFEITURA MUNICIPAL  
DE ALTO FELIZ  
**APROVADO**  
EM 22/04/2026  
SECTOR DE ENGENHARIA  
Joaquim Rafael Schneider  
CAURS A 53121-9  
CPF 744.514.270-72

CLASSE DE AGRESSIVIDADE AMBIENTAL (NBR 6118:2014)					II - MODERADA
CLASSIFICAÇÃO (NBR 6118:2014)					URBANA
ELEMENTO ESTRUTURAL	fck	TRAÇO	RELAÇÃO a/c	COBRIMENTO	
FUNDAÇÕES	25 MPa	1:2:3	≤ 0,60	4,5 cm	
PILARES	25 MPa	1:2:3	≤ 0,60	3,0 cm	
MÓDULO DE ELASTICIDADE (Eci)					28 GPa
DIMENSÃO MÁXIMA DO AGREGADO GRAÚDO					19 mm

Documento assinado digitalmente  
goubor  
ALICE FELL  
Data: 2026/04/22 08:46:51-0300  
Verifique em <https://validar.rli.gov.br>



**PREFEITURA MUNICIPAL DE ALTO FELIZ**  
Rua Eugênio Kuhn, nº 300, Centro, Alto Feliz / RS

---

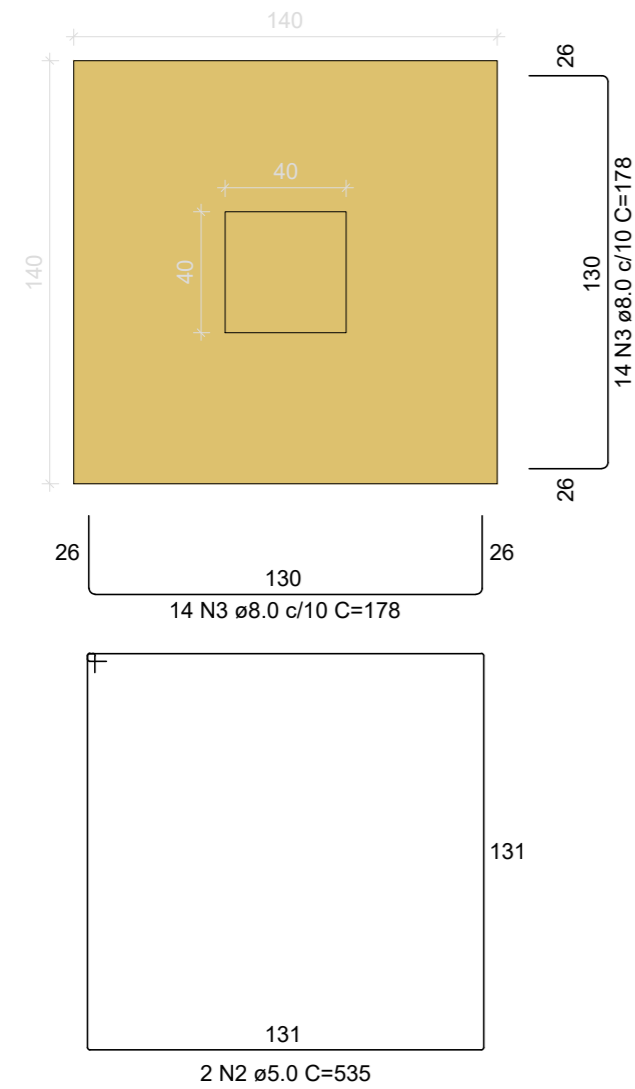
**CONCLUSÃO DA RUA COBERTA**

Responsável Técnico: <b>Eng Civil Alice Fell</b> CREA RS 240.203		Proprietário: ROBES SCHNEIDER/603977-21072 <b>Prefeitura Municipal de Alto Feliz</b> CNPJ: 92.123.926/0001-92	
Data: Fevereiro de 2025	Área: 384,05 m²	Projeto: Conclusão da Rua Coberta	
Escala: 1:50	Desenho: Alice	Endereço: Rua Roberto Scherer, Centro, Alto Feliz - RS	
Conteúdo: <b>EST</b>		Prancha: <b>01</b>	

**LOCAÇÃO DAS FUNDAÇÕES**

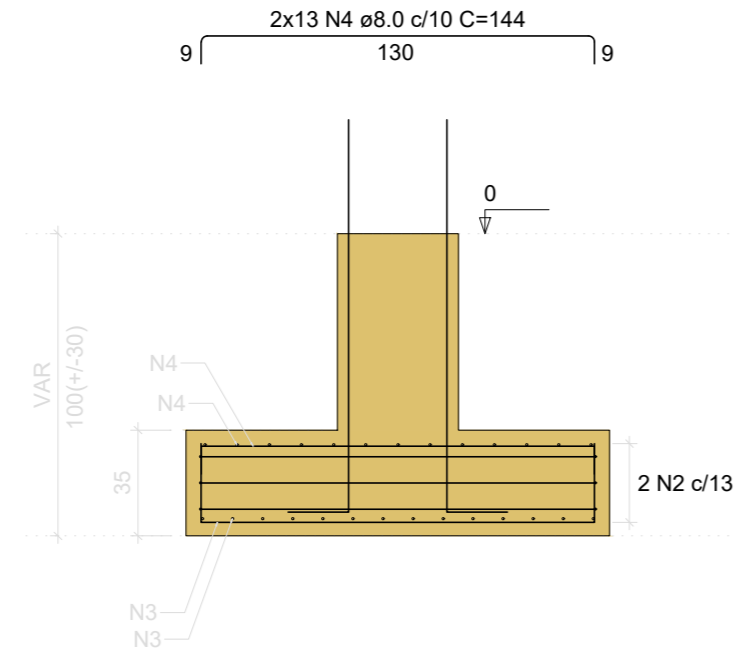
Direitos autorais reservados. Documento considerado controlado somente com a presença da assinatura do responsável técnico.

S2=S4=S6=S8=S10=S12  
 PLANTA  
 ESC 1:25



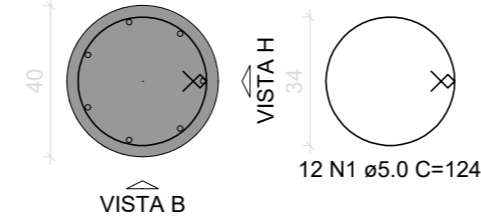
Solo com capacidade de suporte > 2.00 kgf/cm<sup>2</sup>  
 Solo compactado sobre a sapata  
 peso específico > 1600.00 kgf/m<sup>3</sup>

CORTE  
 ESC 1:25

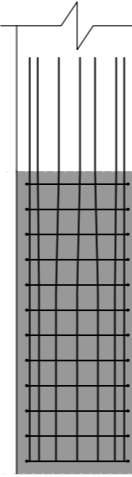


P1=P2=P3=P4=P5=P6=P7=P8=P9=P10=P11=P12

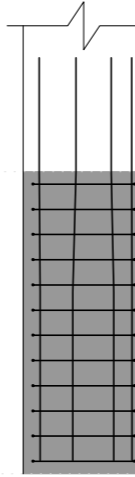
TÉRREO - L1  
 SEÇÃO  
 ESC 1:20



VISTA H  
 ESC 1:25



VISTA B  
 ESC 1:25



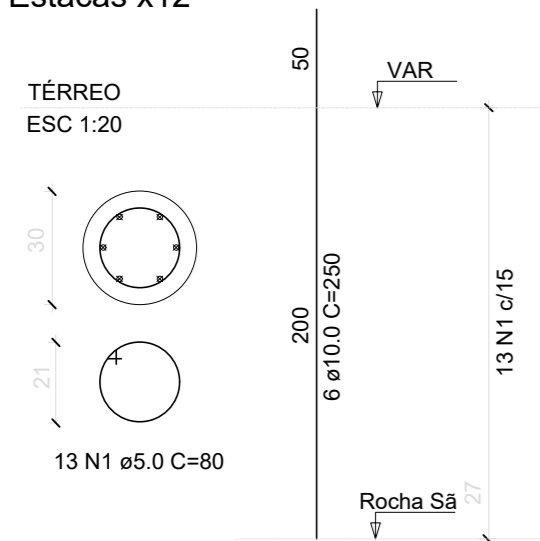
PREFEITURA MUNICIPAL  
 DE ALTO FELIZ  
 APROVADO  
 EM 20/04/2026  
 SETOR DE ENGENHARIA  
 Joaquim Rafael Schneider  
 CAURBA 53121-9  
 CPF 744.614.270-72

CLASSE DE AGRESSIVIDADE AMBIENTAL (NBR 6118:2014)		II - MODERADA		
CLASSIFICAÇÃO (NBR 6118:2014)		URBANA		
ELEMENTO ESTRUTURAL	fck	TRAÇO	RELAÇÃO a/c	COBRIMENTO
FUNDAÇÕES	25 MPa	1:2:3	≤ 0,60	4,5 cm
PILARES	25 MPa	1:2:3	≤ 0,60	3,0 cm
MÓDULO DE ELASTICIDADE (Eci)				28 GPa
DIMENSÃO MÁXIMA DO AGREGADO GRAÚDO				19 mm

Documento assinado digitalmente  
 gov.br ALICE FELL  
 Data: 29/04/2026 08:46:50-0300  
 Verifique em <https://validar.itl.gov.br>

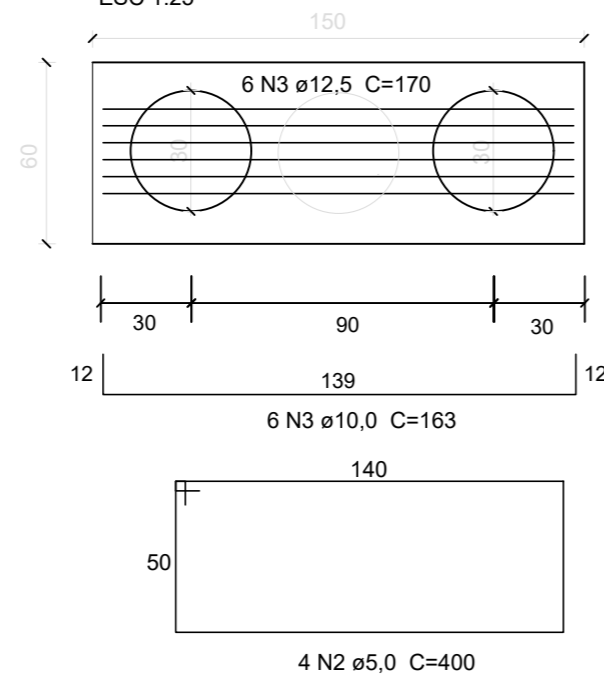
## Estacas e Blocos

Estacas x12

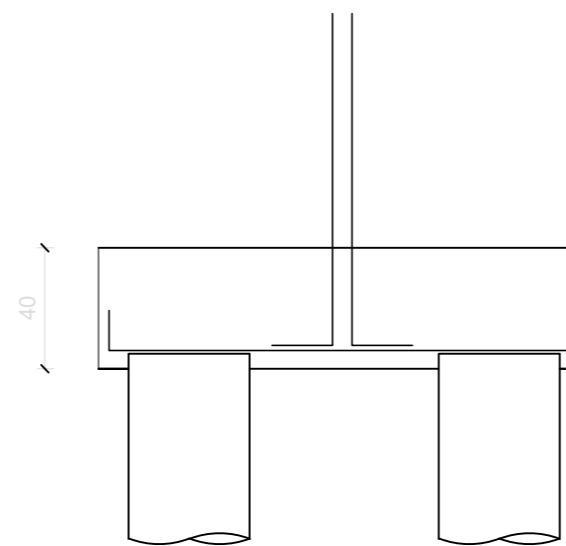


S1=S3=S5=S7=S9=S11  
 Blocos X 6

PLANTA  
 ESC 1:25

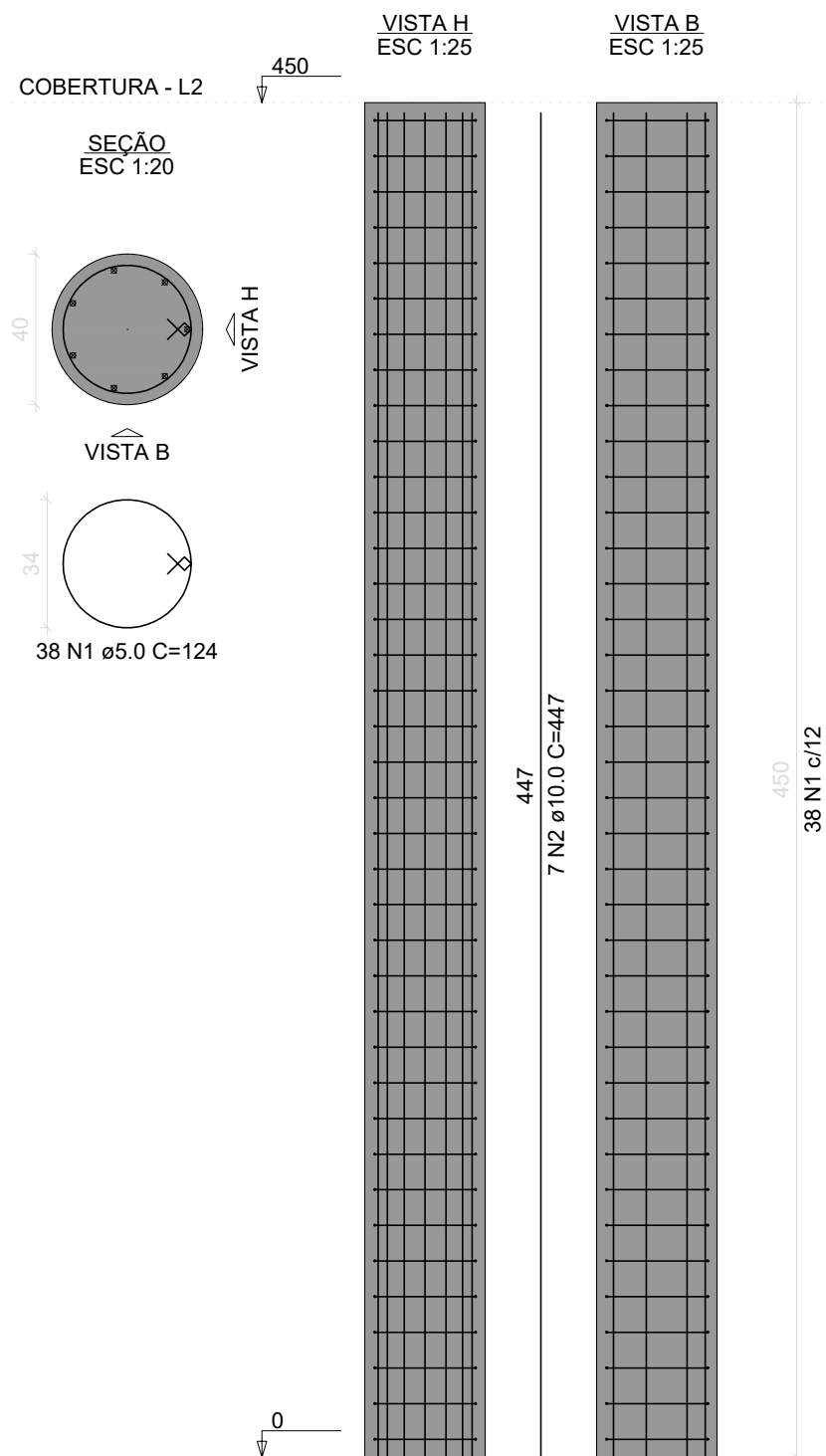


VISTA  
 ESC 1:25



	PREFEITURA MUNICIPAL DE ALTO FELIZ Rua Eugênio Kuhn, nº 300, Centro, Alto Feliz / RS		
<b>CONCLUSÃO DA RUA COBERTA</b>			
Responsável Técnico:  Eng Civil Alice Fell CREA RS 240.203		Proprietário: ROBES SCHNEIDER:6039 7721072 Assinado de forma digital por ROBES SCHNEIDER:60397721072 Dados: 2026.04.28 10:30:15 -03'00'	
Data: Fevereiro de 2025	Área: 384,05 m <sup>2</sup>	Projeto: Conclusão da Rua Coberta	
Escala: Indicada	Desenho: Alice	Endereço: Rua Roberto Scherer, Centro, Alto Feliz - RS	
Conteúdo: <b>EST</b>			Prancha: <b>02</b>

P1=P2=P3=P4=P5=P6=P7=P8=  
=P9=P10=P11=P12



PREFEITURA MUNICIPAL  
DE ALTO FELIZ  
APROVADO  
EM 22/04/2026  
SÉTOR DE ENGENHARIA  
Joaquim Rafael Schneider  
CAURSA 53121-9  
CPF 744.614.270-72

CLASSE DE AGRESSIVIDADE AMBIENTAL (NBR 6118:2014)		II - MODERADA		
CLASSIFICAÇÃO (NBR 6118:2014)		URBANA		
ELEMENTO ESTRUTURAL	fck	TRAÇO	RELAÇÃO a/c	COBRIMENTO
FUNDAÇÕES	25 MPa	1:2:3	≤ 0,60	4,5 cm
PILARES	25 MPa	1:2:3	≤ 0,60	3,0 cm
MÓDULO DE ELASTICIDADE (Eci)				28 GPa
DIMENSÃO MÁXIMA DO AGREGADO GRAÚDO				19 mm

Documento assinado digitalmente  
gov.br ALICE FELL  
Data: 29/04/2026 08:46:50-0300  
Verifique em <https://validar.itl.gov.br>



PREFEITURA MUNICIPAL DE ALTO FELIZ  
Rua Eugênio Kuhn, nº 300, Centro, Alto Feliz / RS

### CONCLUSÃO DA RUA COBERTA

Responsável Técnico:

Eng Civil Alice Fell  
CREA RS 240.203

Proprietário: ROBES  
SCHNEIDER:6039772  
1072

Assinado de forma digital por  
ROBES SCHNEIDER:60397721072  
Dados: 2026.04.28 10:29:42  
-03'00'

Prefeitura Municipal de Alto Feliz  
CNPJ: 92.123.926/0001-92

Data:  
Fevereiro de 2025

Área:  
384,05 m<sup>2</sup>

Projeto:  
Conclusão da Rua Coberta

Escala:  
Indicada

Desenho:  
Alice

Endereço:  
Rua Roberto Scherer,  
Centro, Alto Feliz - RS

Conteúdo:

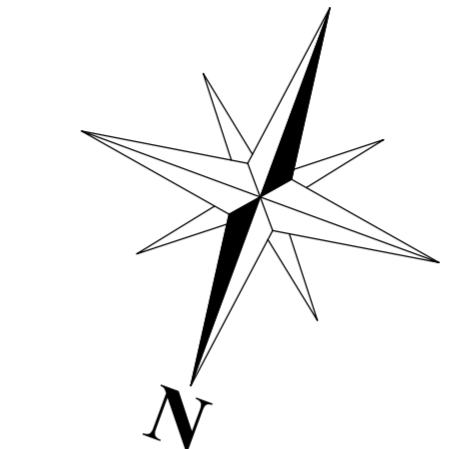
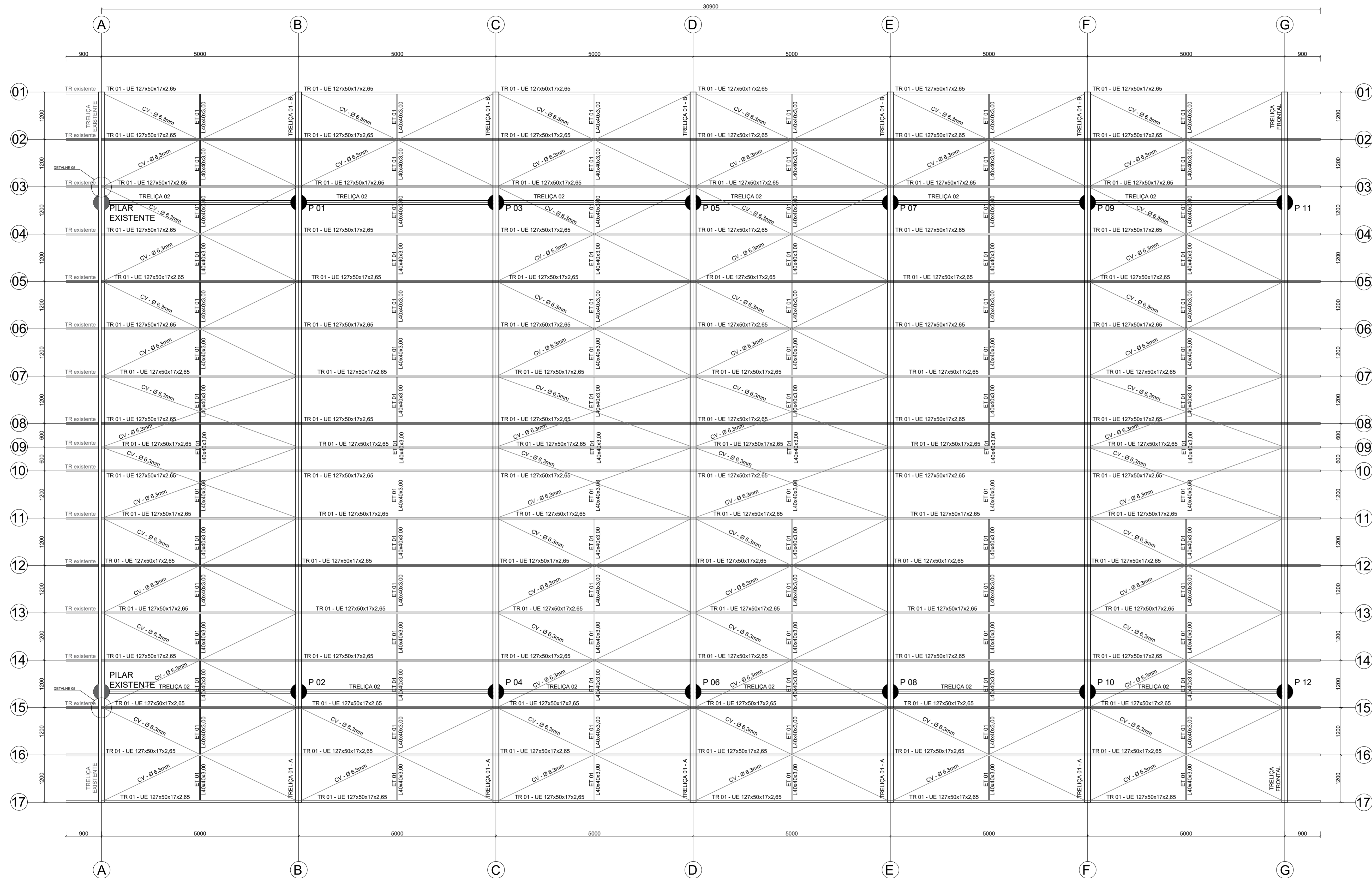
**EST**

**ARMAÇÃO DOS  
PILARES**

Prancha:

**03**

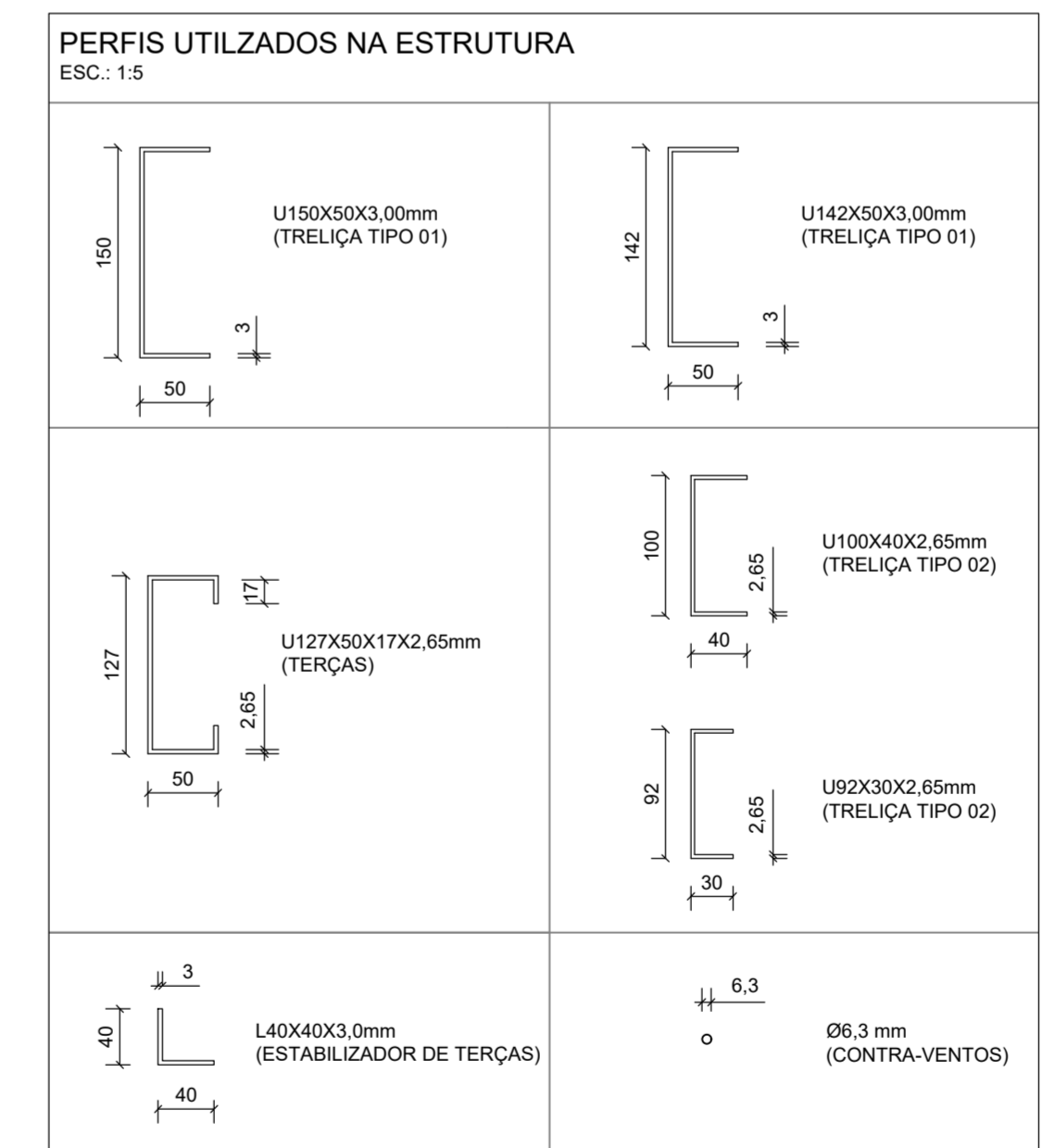
PLANTA DA COBERTURA  
ESCALA 1:50



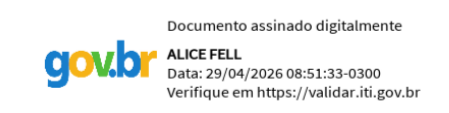
**LEGENDA**

CV	CONTRA VENTOS
TR	TERÇAS
(A)	EIXOS
(01)	EIXOS
P 01	PILARES

- NOTAS**
- AS MEDIAS AQUI REPRESENTADAS DEVERÃO SER COBERIDAS NO LOCAL;
  - OS PILARES DEVERÃO SER PREENCHIDOS COM CONCRETO 25 MPa;
  - PERFIS EM CHAPAS DOBRADAS: ASTM A36 (250 MPa) OU OUTRO DE IGUAL RESISTÊNCIA;
  - PERFIS LAMINADOS: ASTM A36 (250 MPa) OU OUTRO DE IGUAL RESISTÊNCIA;
  - SOLDA: AWS 70XX;
  - PARAFUSOS E PORCAS: A307;
  - PINTURA: UMA DEMÃO DE FUNDO ANTICORROSIVO E DUAS DEMÃOS DE ESMALTE SINTÉTICO.

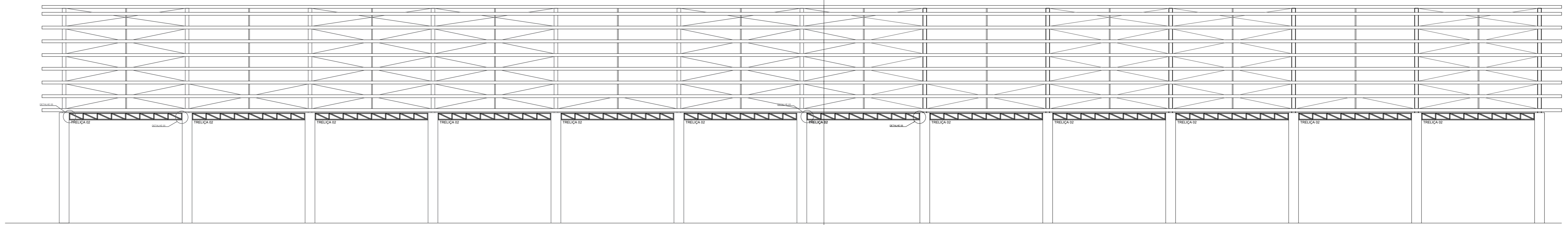


PREFEITURA MUNICIPAL  
DE ALTO FELIZ  
**APROVADO**  
EM 22/04/2026  
SETOR DE ENGENHARIA  
Joaquim Rafael Schneider  
CAURSA 53121-9  
CPF 744.614.270-72



<b>PREFEITURA MUNICIPAL DE ALTO FELIZ</b> Rua Eugênio Kuhn, nº 300, Centro, Alto Feliz / RS	
<b>CONCLUSÃO DA RUA COBERTA</b>	
Responsável Técnico: <b>Eng Civil Alice Fell</b> CREA RS 240.203	Proprietário: ROBES SCHNEIDER/6039772/1072 Prefeitura Municipal de Alto Feliz CNPJ: 92.123.926/0001-92
Data: Fevereiro de 2025	Área: 384,05 m²
Projeto: Conclusão da Rua Coberta	Endereço: Rua Roberto Scherer, Centro, Alto Feliz - RS
Escala: Indicada	Desenho: Alice
Conteúdo: <b>EST</b> ESTRUTURA METÁLICA PLANTA DE COBERTURA	Prancha: <b>04</b>

FACHADA NORTE  
ESCALA 1:75

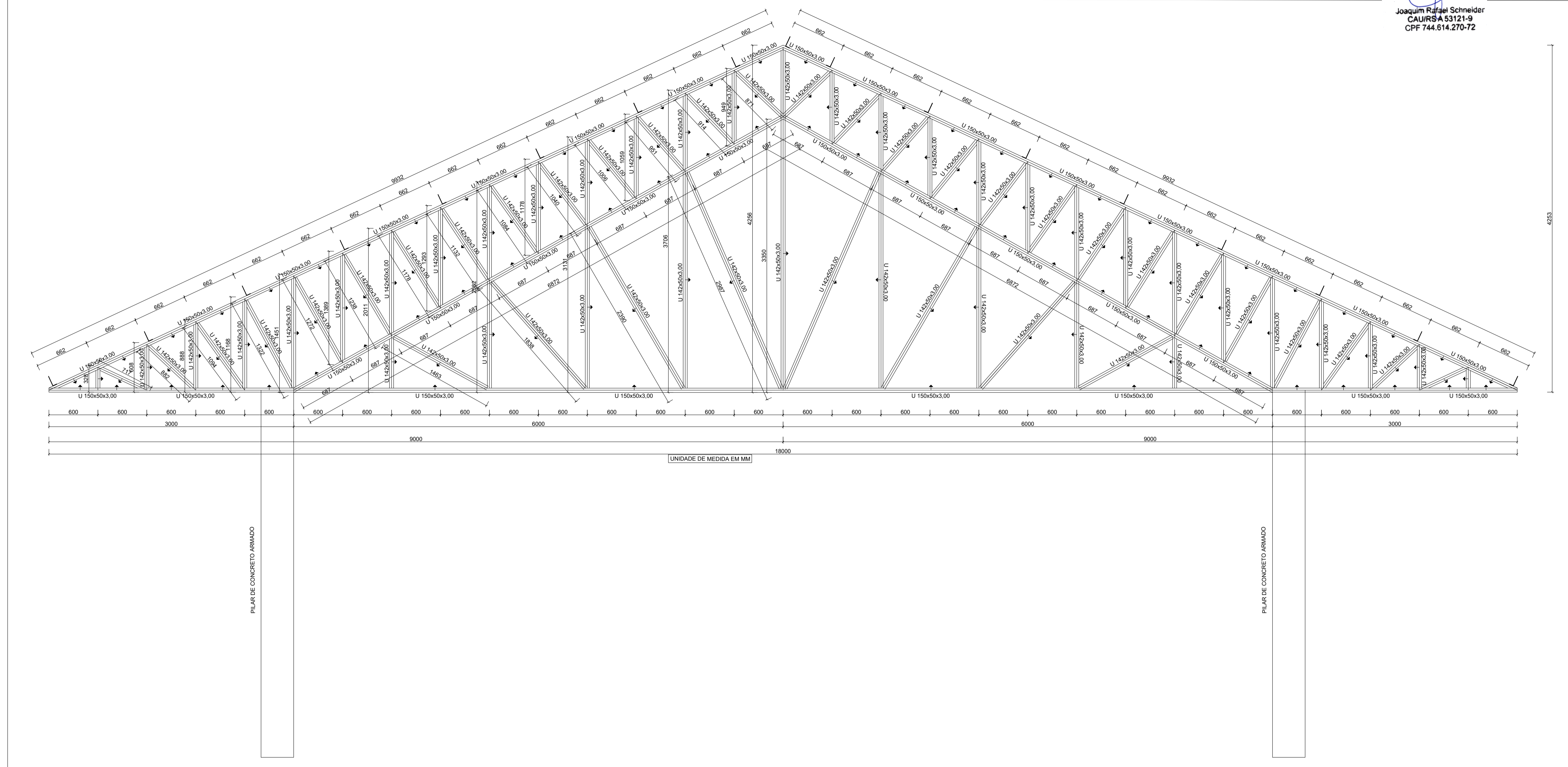


PREFEITURA MUNICIPAL  
DE ALTO FELIZ  
A P R O V A D O  
EM 22/04/2026  
SETOR DE ENGENHARIA  
Joaquim Rafael Schneider  
CAUIRSA 53121-9  
CPF 744.614.270-72

Documento assinado digitalmente  
gov.br ALICE FELL  
Data: 25/04/2026 08:53:33-0300  
Verifique em https://validar.jf.gov.br

		<b>PREFEITURA MUNICIPAL DE ALTO FELIZ</b> Rua Eugênio Kuhn, nº 300, Centro, Alto Feliz / RS	
<b>CONCLUSÃO DA RUA COBERTA</b>			
Responsável Técnico:  Eng Civil Alice Fell CREA RS 240.203		Proprietário: ROBES SCHNEIDER:6039772-1072 Prefeitura Municipal de Alto Feliz CNPJ: 92.123.926/0001-92	
Data: Fevereiro de 2025	Área: 384,05 m²	Projeto: Conclusão da Rua Coberta	
Escala: Indicada	Desenho: Alice	Endereço: Rua Roberto Scherer, Centro, Alto Feliz - RS	
Conteúdo: <b>EST</b>		Prancha: <b>05</b>	
<b>ESTRUTURA METÁLICA FACHADA</b>			

TRELIÇA FRONTAL (1X)



Documento assinado digitalmente  
goubbr ALICE FELL  
Data: 29/04/2026 08:53:34 -0300  
Verifique em <https://validar.id.gov.br>



PREFEITURA MUNICIPAL DE ALTO FELIZ  
Rua Eugênio Kuhn, nº 300, Centro, Alto Feliz / RS

CONCLUSÃO DA RUA COBERTA

Responsável Técnico: Eng Civil Alice Fell  
CREA RS 240.203  
Proprietário: ROBES SCHNEIDER:6039772-1072  
Prefeitura Municipal de Alto Feliz  
CNPJ: 92.123.926/0001-92

Data: Fevereiro de 2025  
Área: 384,05 m²  
Projeto: Conclusão da Rua Coberta  
Escala: 1:25  
Desenho: Alice  
Endereço: Rua Roberto Scherer, Centro, Alto Feliz - RS

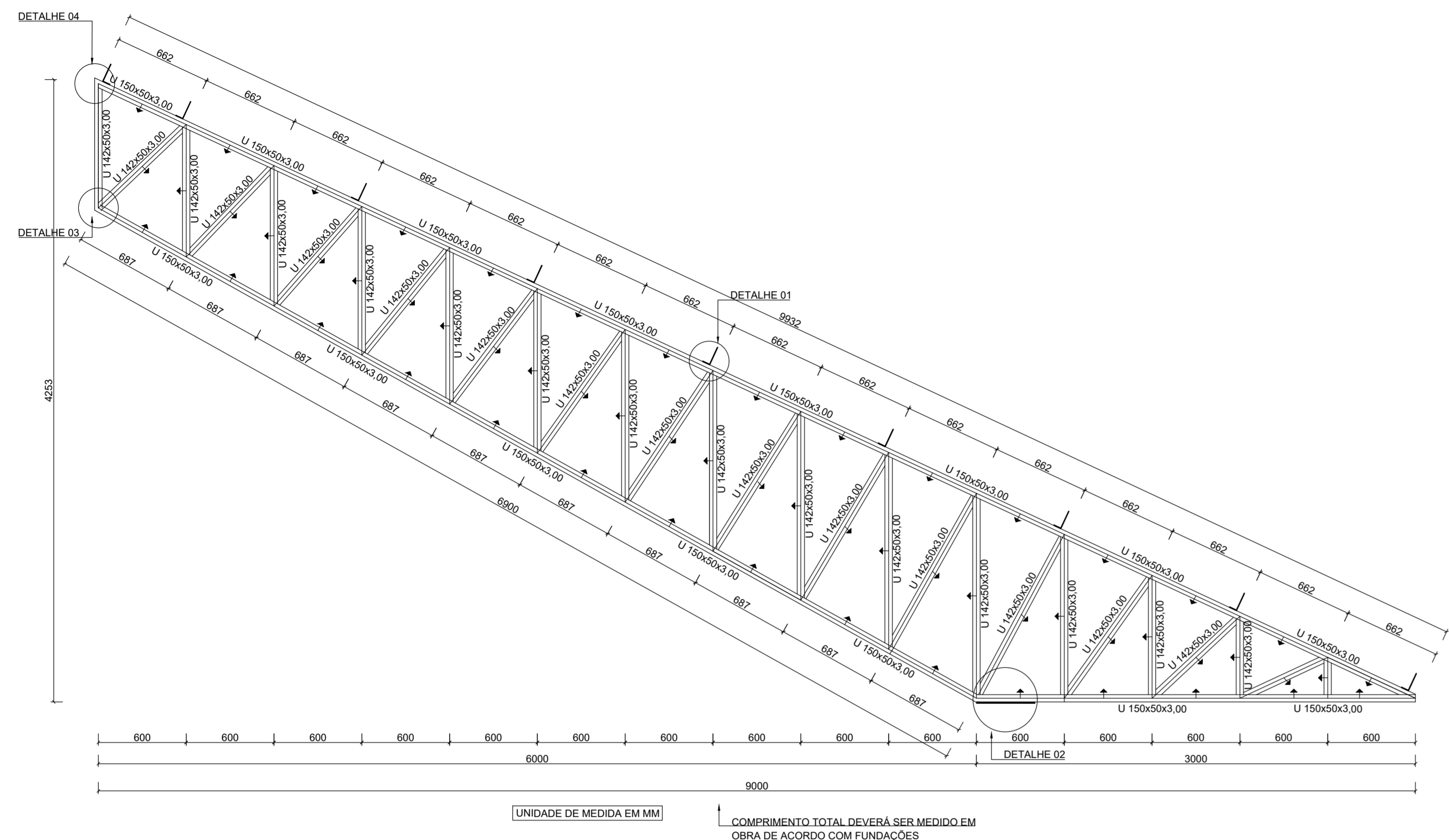
Conteúdo: **EST** ESTRUTURA METÁLICA DETALHAMENTO  
Prancha: **06**

TRELIÇA TIPO 01

TRELIÇA 01 - A (5 UNIDADES)

ESC.: 1:25

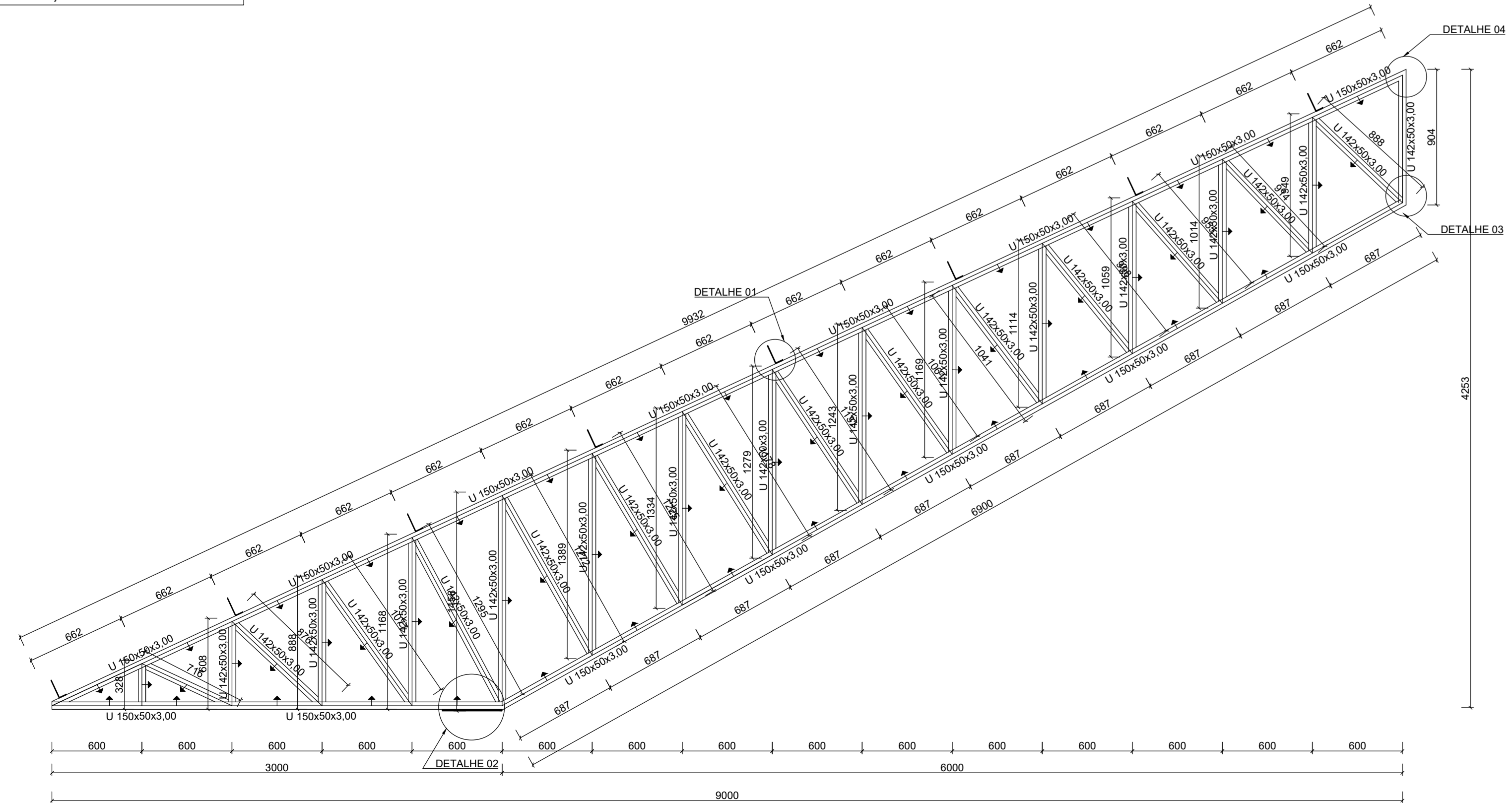
OBSERVAÇÃO: CONFERIR MEDIDAS NO LOCAL.



TRELIÇA 01 - B (5 UNIDADES)

ESC.: 1:25

OBSERVAÇÃO: CONFERIR MEDIDAS NO LOCAL.

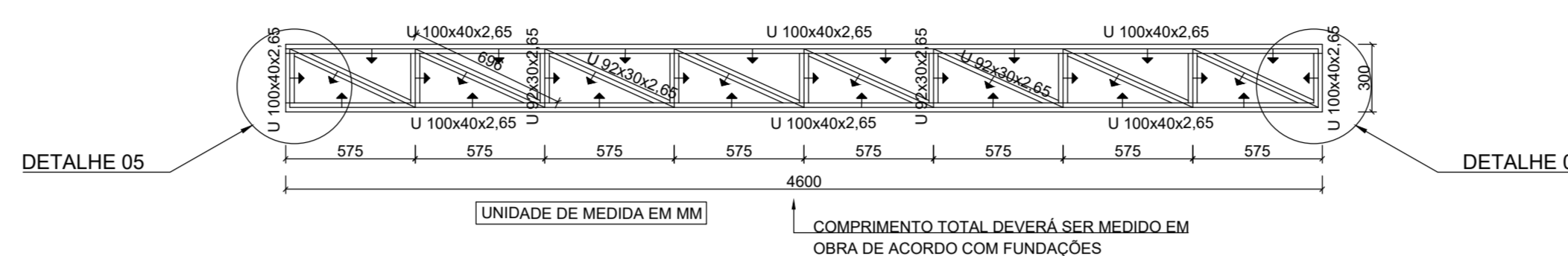


TRELIÇA TIPO 02

TRELIÇA 02 (12 UNIDADES)

ESC.: 1:25

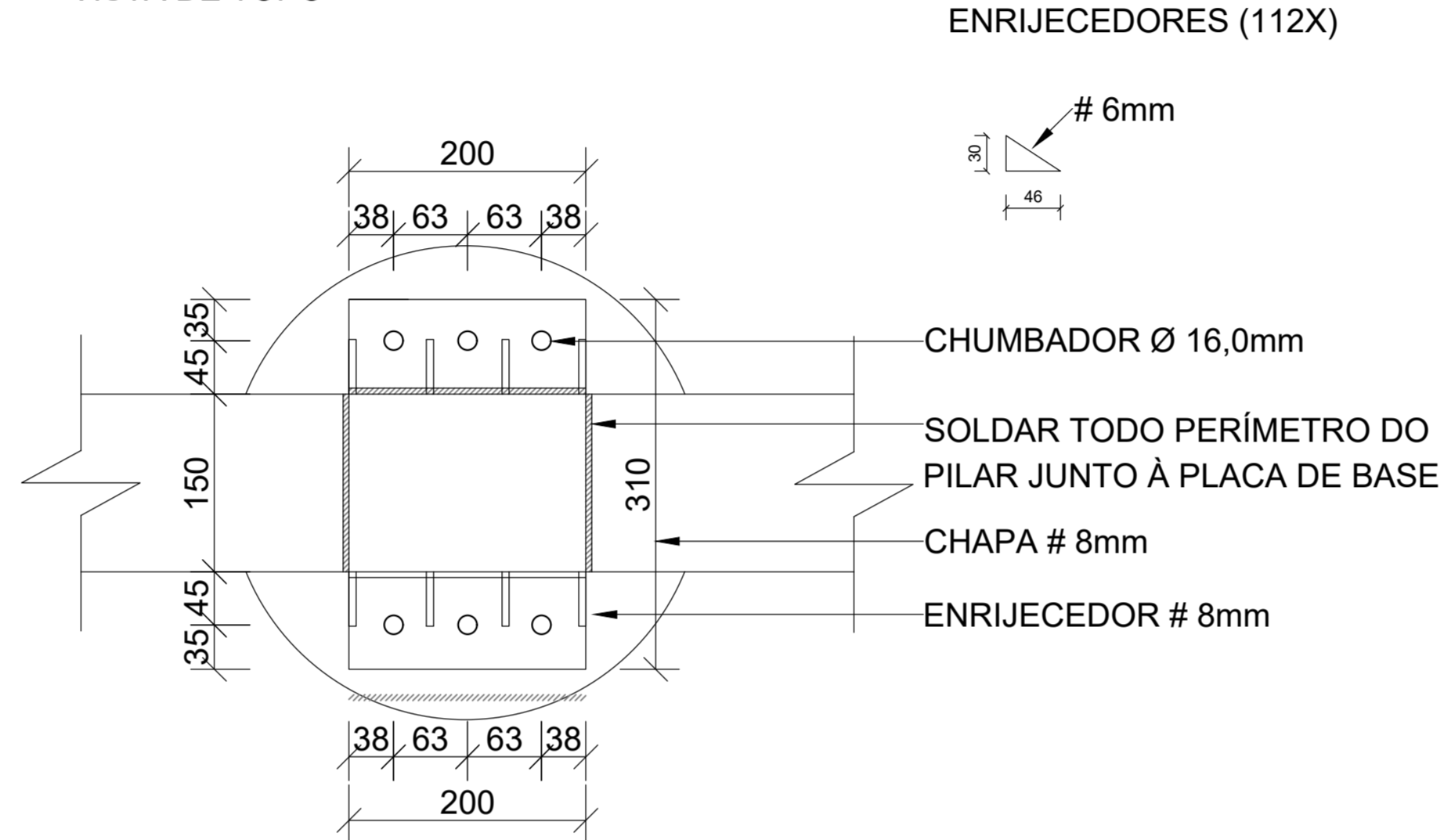
OBSERVAÇÃO: CONFERIR MEDIDAS NO LOCAL.



DETALHE 02 - PLACA DE BASE DAS TRELIÇAS 01 - A e B (12 UNIDADES)

ESC.: 1:5

VISTA DE TOPO



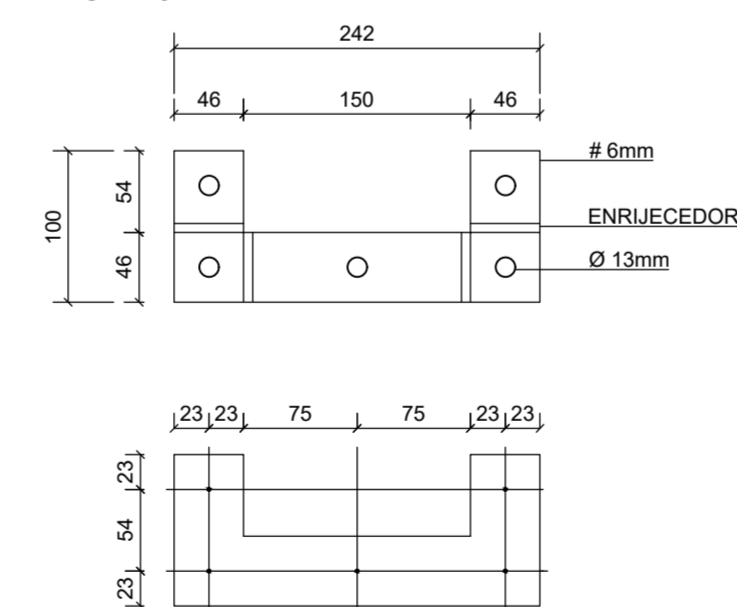
DETALHE 03 E 04 - PLACAS DE LIGAÇÃO DAS TRELIÇAS 01 A E B (12 UNIDADES)

ESC.: 1:5

DETALHE 03

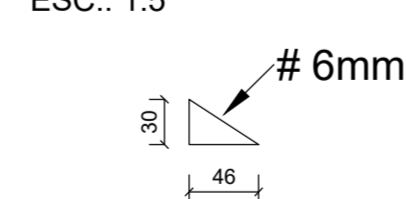
PLACA DE UNIÃO INFERIOR DAS TESOURAS (12X)

ESC.: 1:5



ENRIJECEDORES (48X)

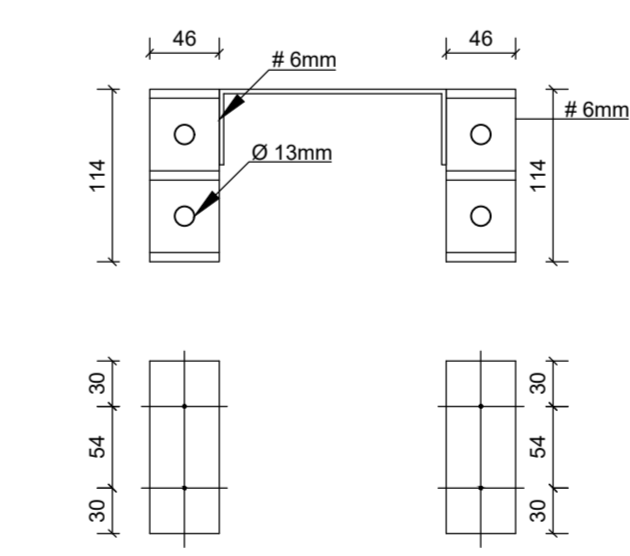
ESC.: 1:5



DETALHE 04

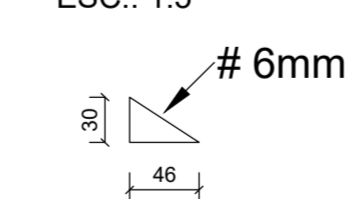
PLACA DE UNIÃO SUPERIOR DAS TESOURAS (12X)

ESC.: 1:5



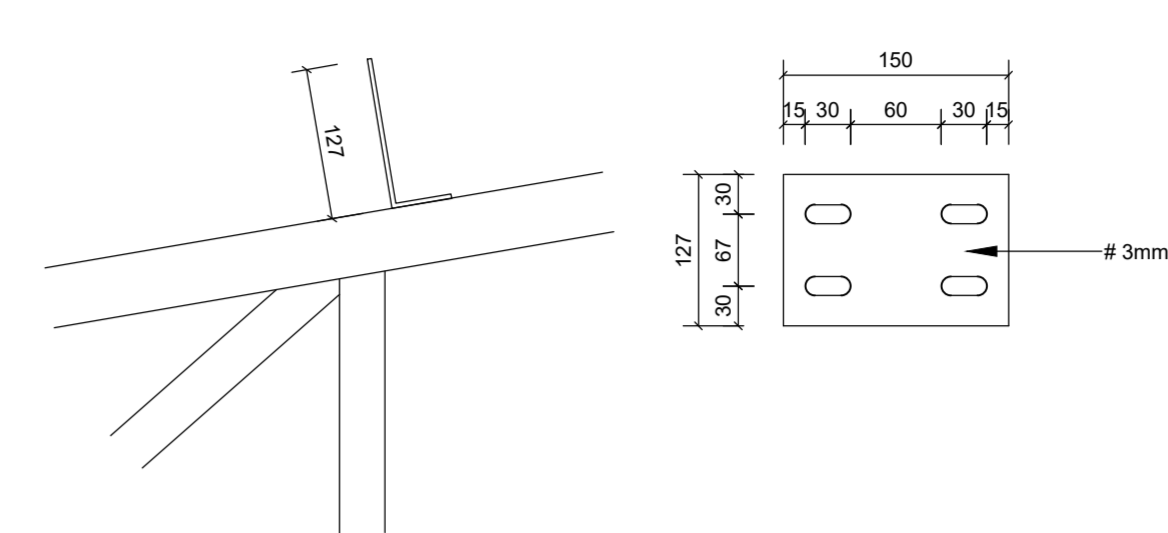
ENRIJECEDORES (72X)

ESC.: 1:5

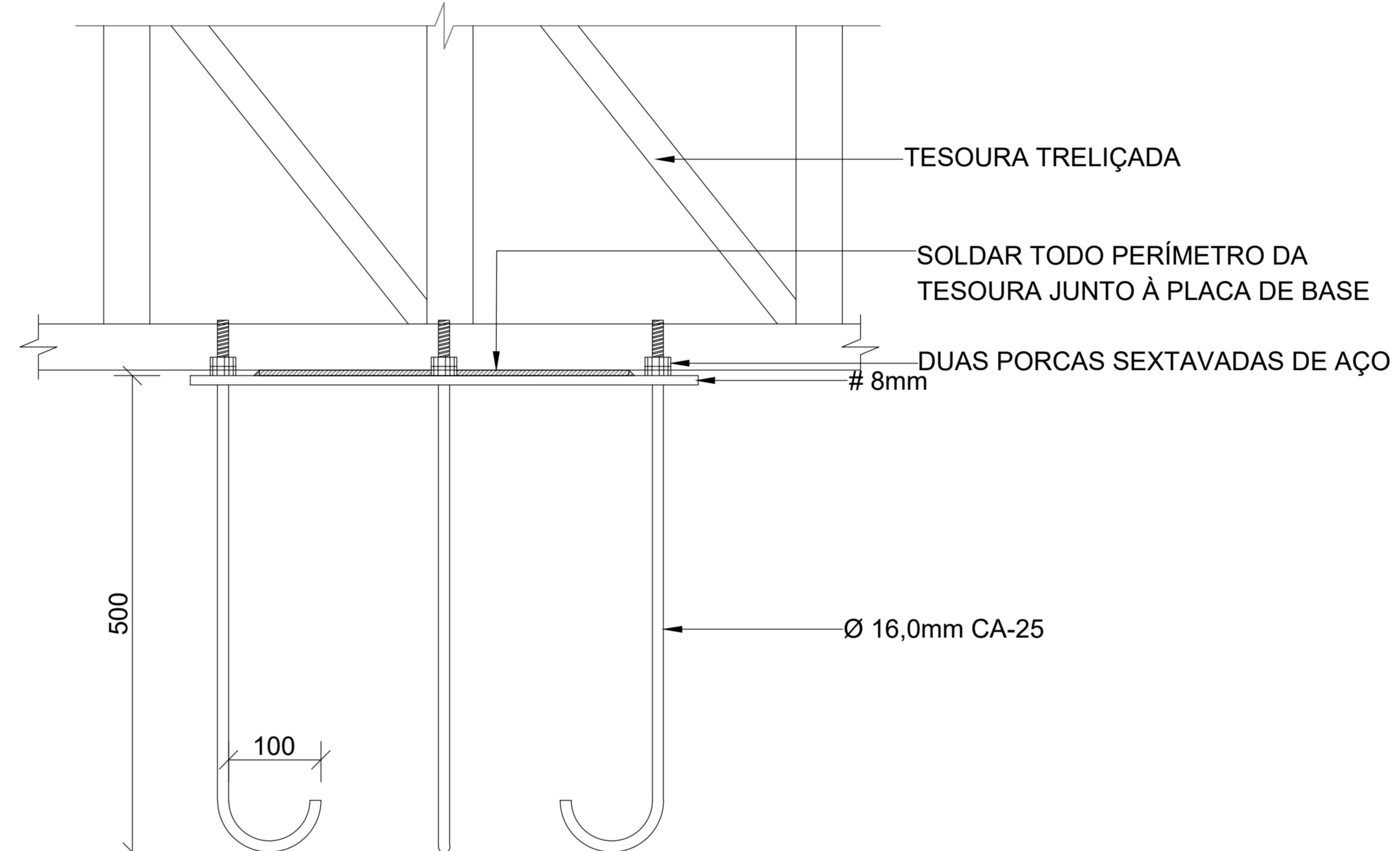


DETALHE 01 - SUPORTE DE TERÇAS (102 UNIDADES)

ESC.: 1:5



VISTA LATERAL

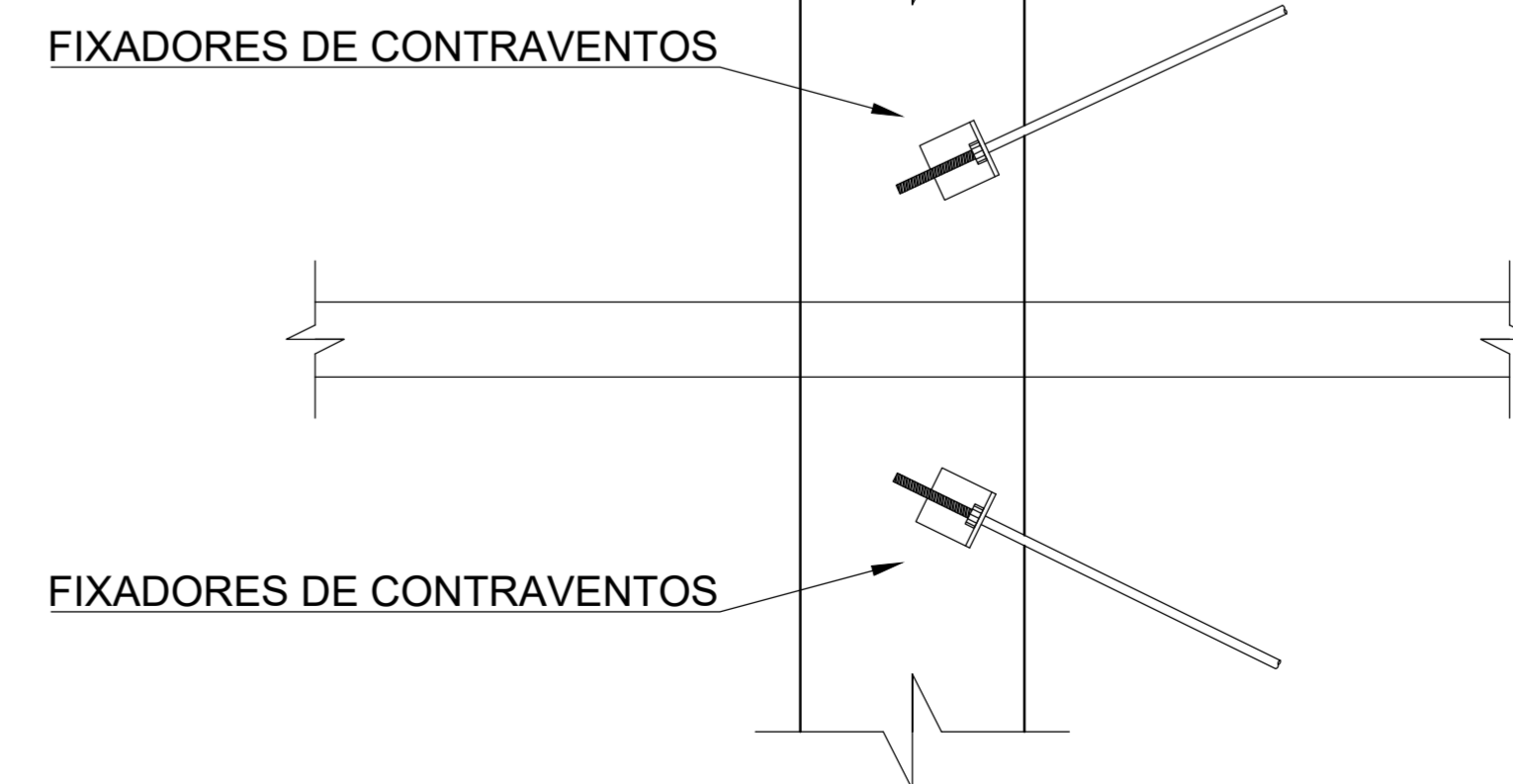


DETALHE 05 - FIXAÇÃO DOS CONTRAVENTOS

ESC.: 1:5

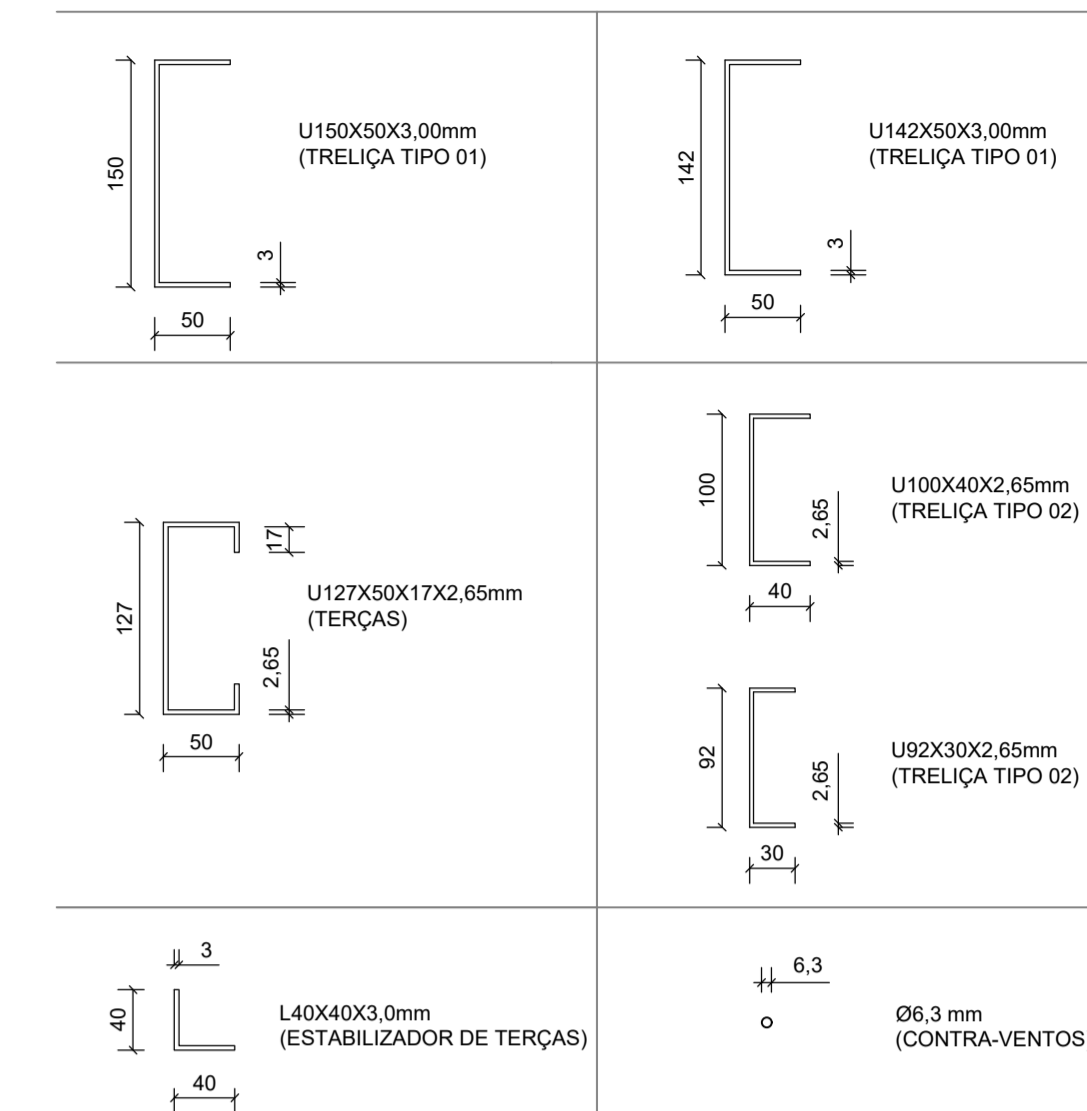
DETALHE 05  
FIXAÇÃO DOS CONTRAVENTOS NAS TESOURAS (14X)  
ESC.: 1:5

FIXADORES (144X)  
ESC.: 1:5



PERFIS UTILIZADOS NA ESTRUTURA

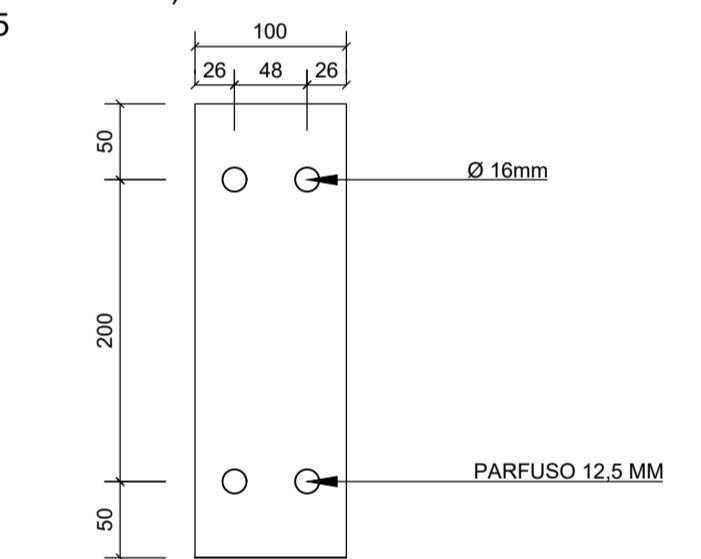
ESC.: 1:5



DETALHE 06 - FIXAÇÃO DA TRELIÇA 02

ESC.: 1:5

DETALHE 06  
LIGAÇÃO COMUM DAS TRELIÇAS TIPO 02 (AMBOS OS LADOS)  
ESC.: 1:5



PREFEITURA MUNICIPAL DE ALTO FELIZ

APROVADO

EM 22/06/2025

Joaquim Rafael Schneider

CAUIRSA 53121-9

CPF 744.614.270-72



PREFEITURA MUNICIPAL DE ALTO FELIZ  
Rua Eugênio Kuhn, nº 300, Centro, Alto Feliz / RS

CONCLUSÃO DA RUA COBERTA

Responsável Técnico: Eng Civil Alice Fell CREA RS 240.203	Proprietário: ROBES SCHNEIDER:6039772-1072 Prefeitura Municipal de Alto Feliz CNPJ: 92.123.926/0001-92	Anexo de forma digital por: ROBES SCHNEIDER:6039772-1072 Data: 20/06/2025 10:17:10 -03:00
Data: Fevereiro de 2025	Área: 384,05 m²	Projeto: Conclusão da Rua Coberta
Escala: Indicada	Desenho: Alice	Endereço: Rua Roberto Scherer, Centro, Alto Feliz - RS
Conteúdo: <b>EST</b>	ESTRUTURA METÁLICA DETALHAMENTO	Prancha: <b>07</b>