

CAIXAS COLETORAS DE SARJETA COM GRELHA DE AÇO - CCS

Consumos médios de caixa coletora*

Dispositivo	Profundidade (mm)	A (cm)	B (cm)	C (cm)	Escalação (m³/m)	Reaterro (m³/m)	Comp. total (m³/m)	Peso total (kg/lund)
CCS 200x80 B	200	125	80	13	14,8200	2,2965	17,1165	2,2965
CCS 200x80 B	125	80	13	14,8200	0,2688	15,7984	112,1610	2,2965
CCS 200x80 B	125	80	18,8200	0,3638	25,2084	137,2204	2,8235	
CCS 250x100 B	250	125	80	18,8200	0,3638	25,2084	137,2204	2,7295
CCS 250x100 B	125	80	22,2200	0,3638	24,8288	137,2204	2,7295	
CCS 300x100 B	300	125	80	22,2200	0,3638	24,8288	137,2204	3,3095
CCS 300x100 B	125	80	22,2200	0,3638	24,8288	137,2204	3,3095	
CCS 350x100 B	350	125	80	22,2200	0,3638	24,8288	137,2204	3,8895
CCS 350x100 B	125	80	22,2200	0,3638	24,8288	137,2204	3,8895	
CCS 400x80 B	400	125	80	22,2200	0,3638	24,8288	137,2204	4,4695
CCS 400x80 B	125	80	22,2200	0,3638	24,8288	137,2204	4,4695	
CCS 450x100 B	450	125	80	22,2200	0,3638	24,8288	137,2204	5,0495
CCS 450x100 B	125	80	22,2200	0,3638	24,8288	137,2204	5,0495	

Consumos médios de caixa coletora*

Dispositivo	Profundidade (mm)	A (cm)	B (cm)	C (cm)	Escalação (m³/m)	Reaterro (m³/m)	Comp. total (m³/m)	Peso total (kg/lund)
CCS 250 x 100 A	250	125	100	14	13,464	32,9888	46,4528	32,9888
CCS 250 x 100 B	250	125	100	14	20,672	50,6464	71,3184	50,6464
CCS 250 x 100 B	250	125	100	14	3,216	7,8792	11,0952	7,8792
CCS 250 x 100 B	250	125	100	14	3,180	7,7910	10,9710	7,7910

Quadro de armaduras*

Dispositivo	Altura (cm)	Largura A (cm)	Tubo (cm)	Posição	N1 ⁵	N2 ⁵	N3 ⁵	N4	N5	Quantidade (un)	Comp. unitário (cm)	Espaçamento (cm)	Comp. total (cm³/m)	Peso total (kg/lund)
CCS 250 x 100 A	250	125	100	N1 ⁵	72	187	215	272	134	13,464	187	14	13,464	32,9888
CCS 250 x 100 A	250	125	100	N2 ⁵	72	215	15,480	37,9200		20,672	215	14	15,480	37,9200
CCS 250 x 100 A	250	125	100	N3 ⁵	76	272	20,672	50,6464		272	272	14	20,672	50,6464
CCS 250 x 100 A	250	125	100	N4	24	134	3,216	7,8792		24	134	14	3,216	7,8792
CCS 250 x 100 A	250	125	100	N5	20	156	3,180	7,7910		20	156	14	3,180	7,7910

CAIXAS COLETORAS DE SARJETAS - CCS

Consumos médios de caixa coletora*

Dispositivo	Profundidade (mm)	A (cm)	B (cm)	C (cm)	Escalação (m³/m)	Reaterro (m³/m)	Comp. total (m³/m)	Peso total (kg/lund)
CCS 250 x 100 A	250	125	100	14	13,464	32,9888	46,4528	32,9888
CCS 250 x 100 B	250	125	100	14	20,672	50,6464	71,3184	50,6464
CCS 250 x 100 B	250	125	100	14	3,216	7,8792	11,0952	7,8792
CCS 250 x 100 B	250	125	100	14	3,180	7,7910	10,9710	7,7910

Quadro de armaduras*

Dispositivo	Altura (cm)	Largura A (cm)	Tubo (cm)	Posição	N1 ⁵	N2 ⁵	N3 ⁵	N4	N5	Quantidade (un)	Comp. unitário (cm)	Espaçamento (cm)	Comp. total (cm³/m)	Peso total (kg/lund)
CCS 250 x 100 A	250	125	100	N1 ⁵	72	187	215	272	134	13,464	187	14	13,464	32,9888
CCS 250 x 100 A	250	125	100	N2 ⁵	72	215	15,480	37,9200		20,672	215	14	15,480	37,9200
CCS 250 x 100 A	250	125	100	N3 ⁵	76	272	20,672	50,6464		272	272	14	20,672	50,6464
CCS 250 x 100 A	250	125	100	N4	24	134	3,216	7,8792		24	134	14	3,216	7,8792
CCS 250 x 100 A	250	125	100	N5	20	156	3,180	7,7910		20	156	14	3,180	7,7910

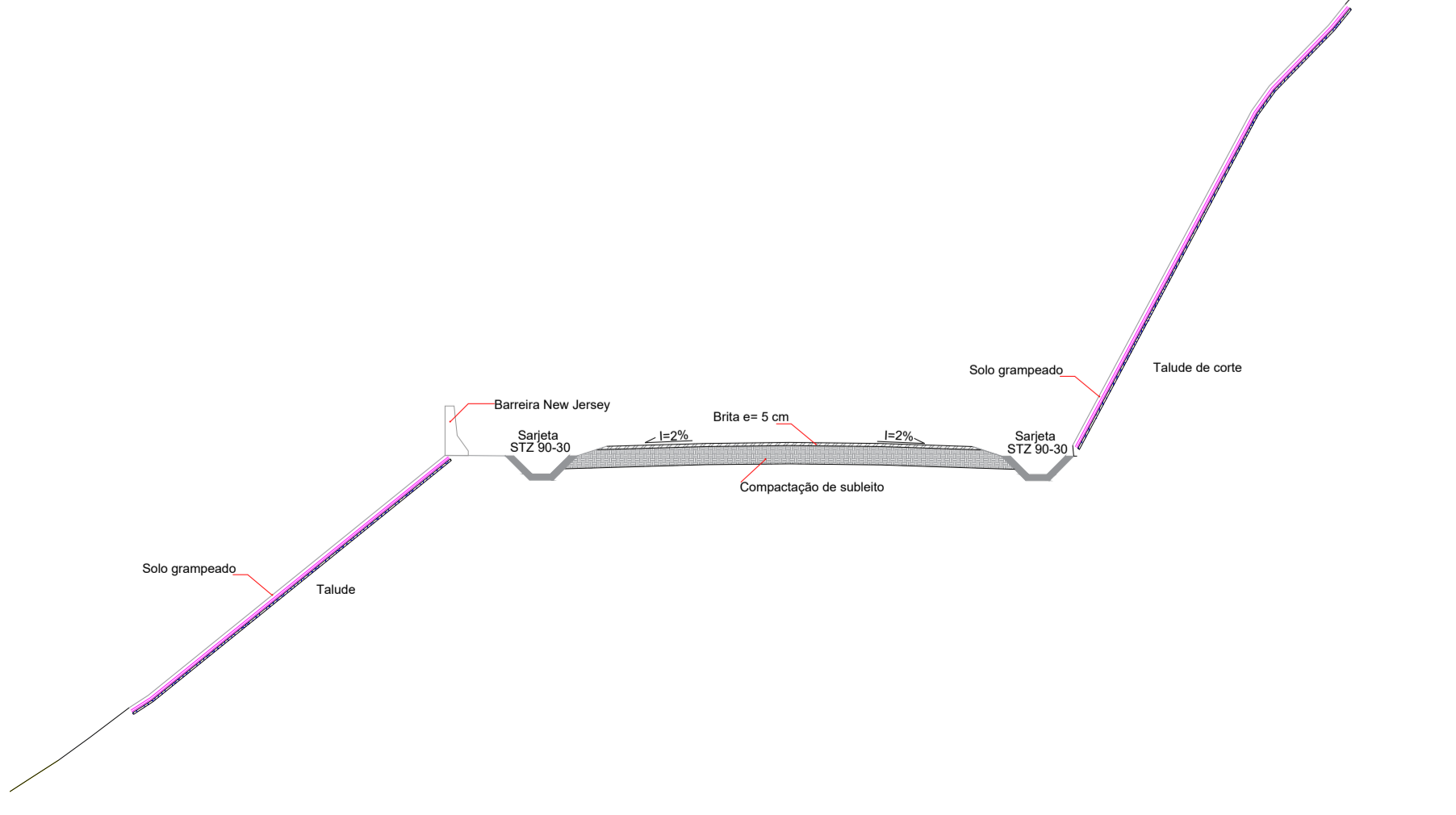
CAIXAS DE LIGAÇÃO E PASSAGEM - CLP

TABELA DE ARMADURAS DA TAMPA

#	N1			N2				
	QUANT.	DIAM.	ESPAÇ.	QUANT.	DIAM.	ESPAÇ.		
40	11	6,3	95	20	8	4,0	185	15
60	11	6,3	95	20	8	4,0	185	15
80	11	6,3	125	20	14	4,0	185	10
100	14	6,3	145	15	16	4,0	185	10
120	17	6,3	165	12	19	6,3	185	20
150	17	6,3	195	12,5	17	6,3	185	12,5

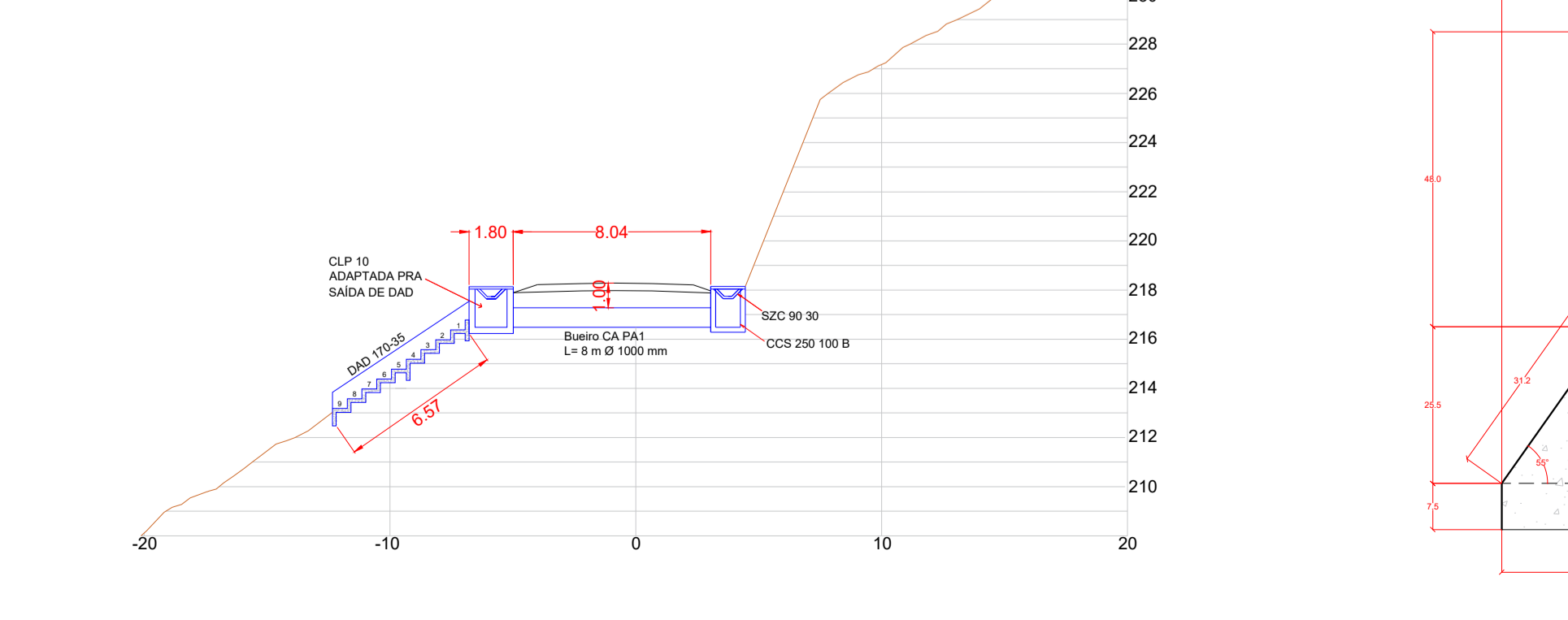
DIMENSÕES E QUANTIDADES APROXIMADAS PARA UMA UNIDADE

CÓDIGO	DIMENSÕES (em m)						QUANTIDADES		
	D	L	g	b	h	H	FORMAS	CONCRETO (m³)	
CLP31	40	80	25	100	103	170	11,53	4,1	1,410
CLP33	60	80	25	100	103	170	11,53	4,1	1,350
CLP35	80	80	25	130	100	100	12,71	6,0	1,940
CLP36	100	100	25	150	130	130	20,52	6,0	2,440
CLP38	120	120	25	170	150	150	24,65	11,6	2,820
CLP39	150	150	25	200	190	190	32,72	19,2	3,410
CLP37	40	60	20	100	80	130	14,43	4,1	1,360
CLP38	60	60	20	100	80	130	14,43	4,1	1,310
CLP39	80	60	25	130	100	150	18,46	6,0	2,270
CLP10	100	100	25	150	130	180	23,52	6,0	2,790
CLP11	120	120	25	170	150	200	27,60	11,6	3,500
CLP12	150	150	25	200	190	230	34,85	19,2	3,820
CLP13	40	60	20	100	80	180	16,63	4,1	1,840
CLP14	60	60	20	100	80	180	16,63	4,1	1,800
CLP15	80	60	25	130	100	200	21,24	6,0	2,620
CLP16	100	100	25	150	130	230	26,47	6,0	3,160
CLP17	120	120	25	170	150	260	30,95	11,6	3,620
CLP18	150	150	25	200	190	290	38,27	19,2	4,230

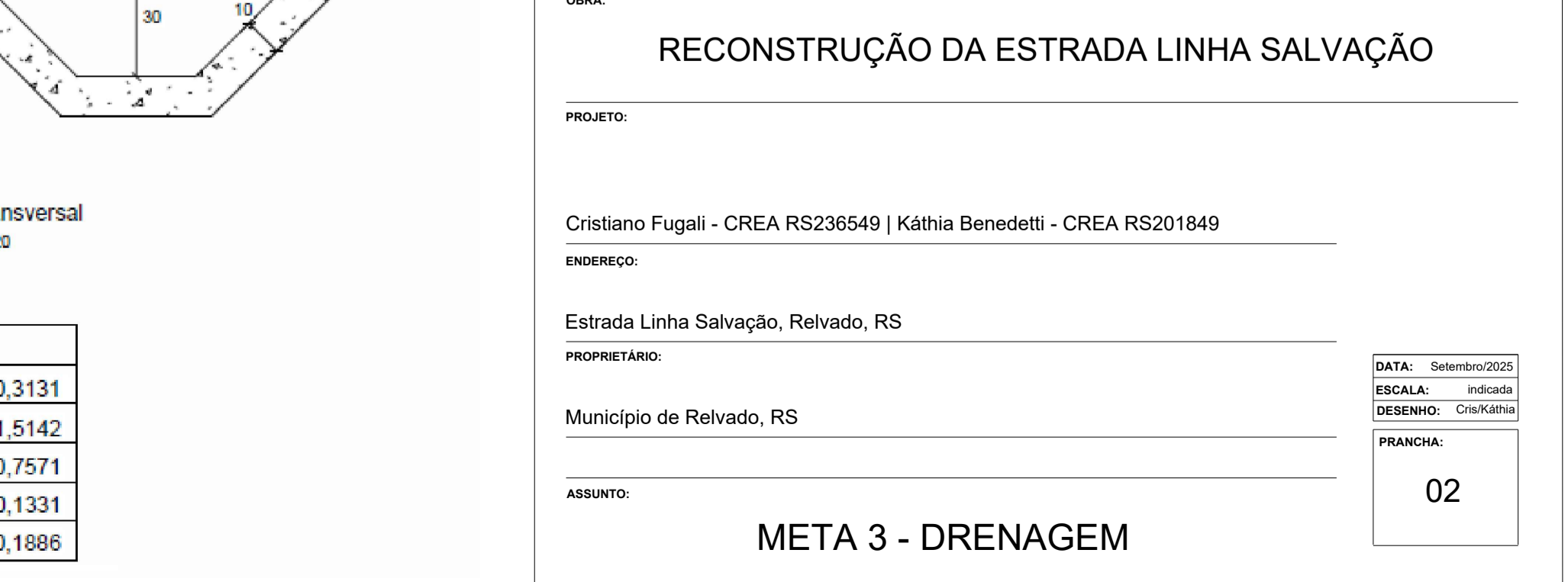
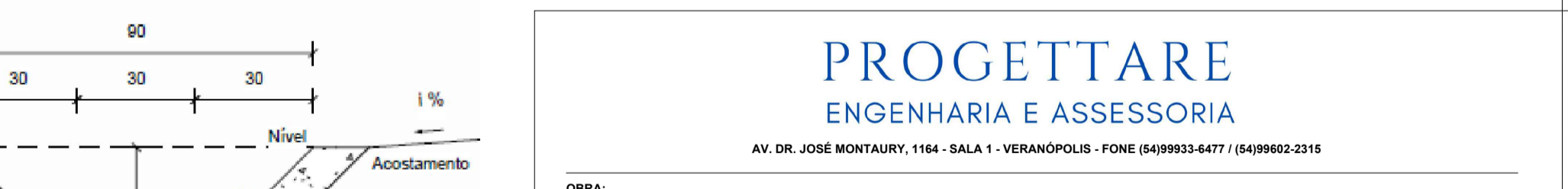
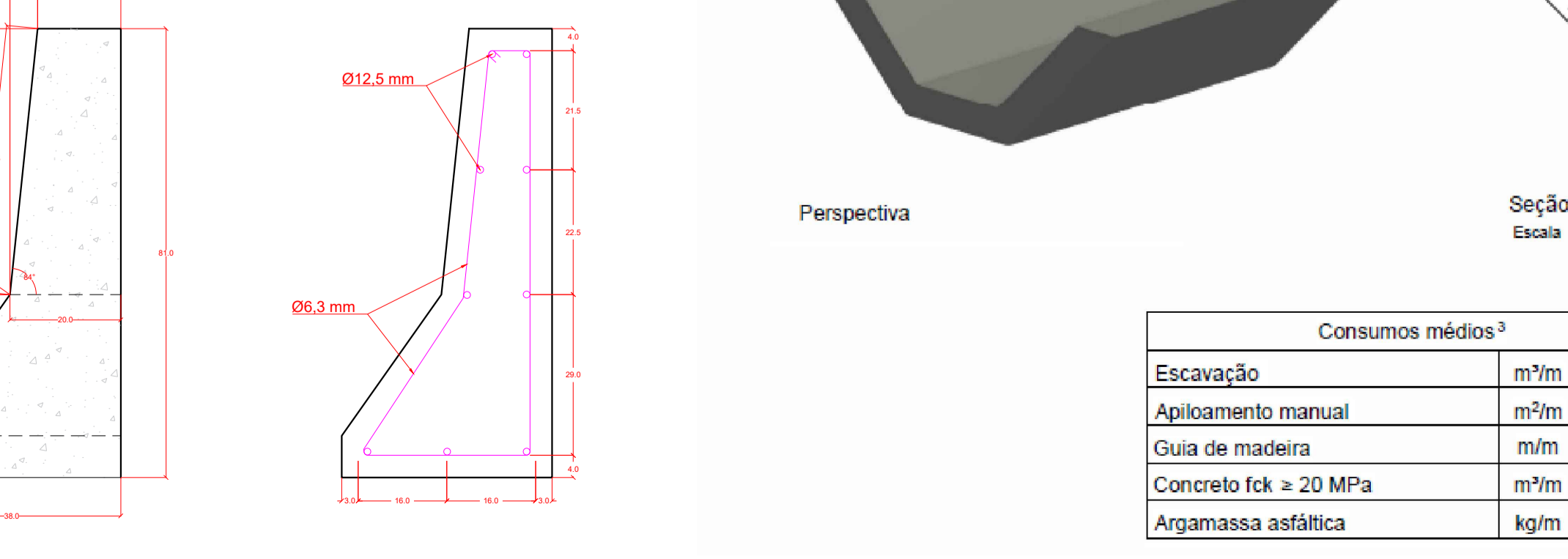


SEÇÃO TRANSVERSAL DRENAGEM Escala 1:250

CORTE DE DESCIDA D'ÁGUA



BARREIRA NEW JERSEY SIMPLES PRÉ-MOLDADA



PROGETTARE

ENGENHARIA E ASSessorIA

AV. DR. JOSE MONTAURY, 1164 - BALA 1 - VERANÓPOLIS - FONE (51)9993-6477 / (51)99802-2315

OBRA: RECONSTRUÇÃO DA ESTRADA LINHA SALVAÇÃO

PROJETO: Cristiano Fugali - CREA RS236549 | Kátia Benedetti - CREA RS201849

ENGENHEIRO: Estrada Linha Salvação, Relvado, RS

PROPRIETÁRIO: Município de Relvado, RS

ASSUNTO: META 3 - DRENAGEM

DATA: Setembro/2023
ESCALA: Indicação
DESENHO: Cns/Kátia
PRONTO: Cns/Kátia

92

Consumos médios³

Material	Unidade	Valor
Escalação	m³/m	0,3131
Aplioamento manual	m²/m	1,5142
Guia de madeira	m/m	0,7571
Concreto fck ≥ 20 MPa	m³/m	0,1331
Argamassa asfáltica	kg/m	0,1886