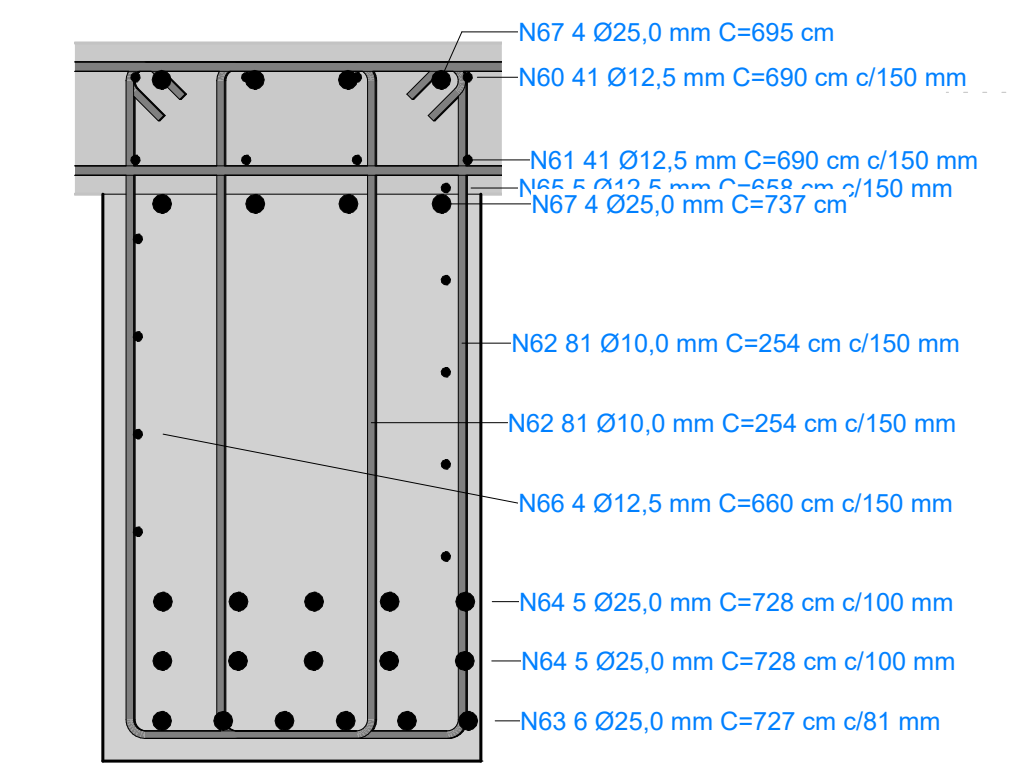


Resumo do Aço			
Diâmetro da barra	Quantidade	Peso	Localização
10,00 mm	24	96,81 kg	ARMADURA CONSTRUTIVA
ARMADURA CONSTRUTIVA: 8	24	96,81 kg	
12,50 mm	8	47,88 kg	ARMADURA DE REFORÇO
ARMADURA DE REFORÇO: 2	8	47,88 kg	
6,30 mm	231	33,94 kg	Corlins
10,00 mm	216	474,40 kg	Corlins
12,50 mm	296	1238,56 kg	Corlins
16,00 mm	474	2822,15 kg	Corlins
Corlins: 51	1217	4569,07 kg	
6,30 mm	176	64,61 kg	Guarda-rodas
12,50 mm	24	158,49 kg	Guarda-rodas
Guarda-rodas: 10	200	223,10 kg	
12,50 mm	144	644,73 kg	Sapata
16,00 mm	366	2399,47 kg	Sapata
Sapata: 24	510	3244,22 kg	
12,50 mm	340	2128,50 kg	Tabuleiro
Tabuleiro: 6	340	2128,50 kg	
6,30 mm	34	17,74 kg	Travessinas
10,00 mm	24	62,18 kg	Travessinas
12,50 mm	12	50,71 kg	Travessinas
Travessinas: 10	70	130,65 kg	
10,00 mm	324	506,85 kg	Vigas
12,50 mm	38	240,53 kg	Vigas
25,00 mm	96	2673,13 kg	Vigas
Vigas: 32	458	3420,51 kg	
Total geral:	143	2827	13880,74 kg

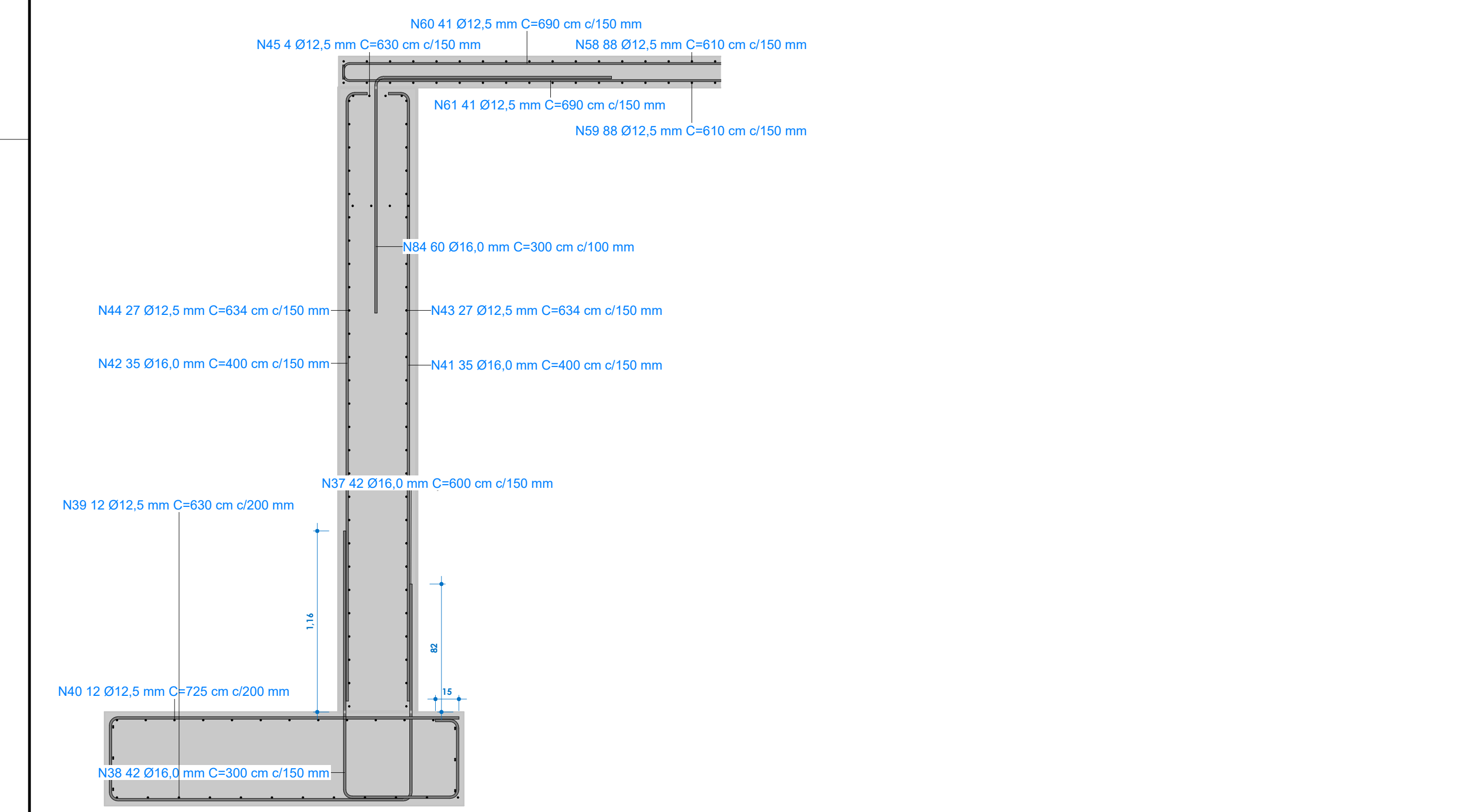


6 Corte Viga
1 : 10

Tabela de vergalhões										
Partição	Diâmetro da barra	Tipo	Quantidade	Comprimento da barra	Comprimento total da barra	Espaçamento	Volume da armadura	Peso	Comentários	
N01	16,00 mm	16 CA-50	28	600 cm	168,01 m	15 cm	0,03 m³	265,17 kg	Sapata	
N02	16,00 mm	16 CA-50	28	300 cm	83,90 m	15 cm	0,02 m³	132,42 kg	Sapata	
N03	12,50 mm	12,5 CA-50	12	467 cm	55,99 m	20 cm	0,01 m³	53,94 kg	Sapata	
N04	12,50 mm	12,5 CA-50	12	415 cm	49,77 m	20 cm	0,01 m³	47,94 kg	Sapata	
N05	10,00 mm	10 CA-50	27	382 cm	103,22 m	15 cm	0,01 m³	63,64 kg	Corlins	
N06	10,00 mm	10 CA-50	27	382 cm	103,22 m	15 cm	0,01 m³	63,64 kg	Corlins	
N07	16,00 mm	16 CA-50	26	405 cm	105,41 m	15 cm	0,02 m³	166,38 kg	Corlins	
N08	16,00 mm	16 CA-50	25	405 cm	101,36 m	15 cm	0,02 m³	159,98 kg	Corlins	
N09	12,50 mm	12,5 CA-50	4	657 cm	14,69 m	15 cm	0,00 m³	14,15 kg	Corlins	
N10	16,00 mm	16 CA-50	42	600 cm	252,01 m	15 cm	0,05 m³	397,76 kg	Sapata	
N11	16,00 mm	16 CA-50	42	300 cm	125,99 m	15 cm	0,03 m³	198,85 kg	Sapata	
N12	12,50 mm	12,5 CA-50	12	620 cm	74,40 m	20 cm	0,01 m³	71,68 kg	Sapata	
N13	12,50 mm	12,5 CA-50	12	735 cm	88,25 m	20 cm	0,01 m³	85,01 kg	Sapata	
N14	16,00 mm	16 CA-50	44	404 cm	177,95 m	15 cm	0,04 m³	280,87 kg	Corlins	
N15	16,00 mm	16 CA-50	44	404 cm	177,95 m	15 cm	0,04 m³	280,87 kg	Corlins	
N16	12,50 mm	12,5 CA-50	27	657 cm	177,35 m	15 cm	0,02 m³	170,85 kg	Corlins	
N17	12,50 mm	12,5 CA-50	27	657 cm	177,35 m	15 cm	0,02 m³	170,85 kg	Corlins	
N18	12,50 mm	12,5 CA-50	4	649 cm	25,95 m	15 cm	0,00 m³	24,99 kg	Corlins	
N19	16,00 mm	16 CA-50	28	600 cm	167,89 m	15 cm	0,03 m³	264,98 kg	Sapata	
N20	16,00 mm	16 CA-50	28	300 cm	84,07 m	15 cm	0,02 m³	132,69 kg	Sapata	
N21	12,50 mm	12,5 CA-50	12	420 cm	50,40 m	20 cm	0,01 m³	48,56 kg	Sapata	
N22	12,50 mm	12,5 CA-50	12	420 cm	50,40 m	20 cm	0,01 m³	48,56 kg	Sapata	
N23	16,00 mm	16 CA-50	28	404 cm	113,24 m	15 cm	0,02 m³	178,74 kg	Corlins	
N24	16,00 mm	16 CA-50	28	404 cm	113,24 m	15 cm	0,02 m³	178,74 kg	Corlins	
N25	10,00 mm	10 CA-50	27	422 cm	114,00 m	15 cm	0,01 m³	70,29 kg	Corlins	
N26	10,00 mm	10 CA-50	27	422 cm	114,00 m	15 cm	0,01 m³	70,29 kg	Corlins	
N27	16,00 mm	16 CA-50	4	415 cm	16,62 m	15 cm	0,00 m³	26,23 kg	Corlins	
N28	16,00 mm	16 CA-50	28	600 cm	168,01 m	15 cm	0,03 m³	265,17 kg	Sapata	
N29	16,00 mm	16 CA-50	28	300 cm	84,04 m	15 cm	0,02 m³	132,64 kg	Sapata	
N30	12,50 mm	12,5 CA-50	12	415 cm	49,80 m	20 cm	0,01 m³	47,98 kg	Sapata	
N31	12,50 mm	12,5 CA-50	12	415 cm	49,80 m	20 cm	0,01 m³	47,98 kg	Sapata	
N32	16,00 mm	16 CA-50	29	403 cm	116,77 m	15 cm	0,02 m³	184,30 kg	Corlins	
N33	16,00 mm	16 CA-50	29	403 cm	116,77 m	15 cm	0,02 m³	184,30 kg	Corlins	
N34	10,00 mm	10 CA-50	27	420 cm	113,51 m	15 cm	0,01 m³	69,99 kg	Corlins	
N35	10,00 mm	10 CA-50	27	420 cm	113,51 m	15 cm	0,01 m³	69,99 kg	Corlins	
N36	12,50 mm	12,5 CA-50	4	430 cm	17,20 m	15 cm	0,00 m³	16,57 kg	Corlins	
N37	16,00 mm	16 CA-50	42	600 cm	252,01 m	15 cm	0,05 m³	397,76 kg	Sapata	
N38	16,00 mm	16 CA-50	42	300 cm	126,04 m	15 cm	0,03 m³	198,94 kg	Sapata	
N39	12,50 mm	12,5 CA-50	12	630 cm	75,54 m	20 cm	0,01 m³	72,77 kg	Sapata	
N40	12,50 mm	12,5 CA-50	12	725 cm	87,03 m	20 cm	0,01 m³	83,84 kg	Sapata	
N41	16,00 mm	16 CA-50	35	400 cm	139,98 m	15 cm	0,03 m³	220,93 kg	Corlins	
N42	16,00 mm	16 CA-50	35	400 cm	139,98 m	15 cm	0,03 m³	220,93 kg	Corlins	
N43	12,50 mm	12,5 CA-50	27	634 cm	171,05 m	15 cm	0,02 m³	164,78 kg	Corlins	
N44	12,50 mm	12,5 CA-50	27	634 cm	171,05 m	15 cm	0,02 m³	164,78 kg	Corlins	
N45	12,50 mm	12,5 CA-50	4	630 cm	25,21 m	15 cm	0,00 m³	24,29 kg	Corlins	
N46	16,00 mm	16 CA-50	15	600 cm	90,01 m	15 cm	0,02 m³	142,06 kg	Sapata	
N47	16,00 mm	16 CA-50	15	300 cm	45,01 m	15 cm	0,01 m³	71,03 kg	Sapata	
N48	12,50 mm	12,5 CA-50	12	215 cm	25,84 m	20 cm	0,00 m³	24,89 kg	Sapata	
N49	12,50 mm	12,5 CA-50	12	273 cm	32,81 m	20 cm	0,00 m³	31,61 kg	Sapata	
N50	16,00 mm	16 CA-50	14	400 cm	56,04 m	15 cm	0,01 m³	88,45 kg	Corlins	
N51	16,00 mm	16 CA-50	14	400 cm	56,04 m	15 cm	0,01 m³	88,45 kg	Corlins	
N52	10,00 mm	10 CA-50	27	200 cm	54,00 m	15 cm	0,00 m³	33,29 kg	Corlins	
N53	10,00 mm	10 CA-50	27	200 cm	54,00 m	15 cm	0,00 m³	33,29 kg	Corlins	
N54	12,50 mm	12,5 CA-50	4	220 cm	8,80 m	15 cm	0,00 m³	8,48 kg	Corlins	
N55	6,30 mm	6,3 CA-50	176	150 cm	264,04 m	15 cm	0,01 m³	64,61 kg	Guarda-rodas	
N56	12,50 mm	12,5 CA-50	12	<varia>	82,23 m	20 cm	0,01 m³	79,22 kg	Guarda-rodas	
N57	12,50 mm	12,5 CA-50	12	<varia>	82,29 m	20 cm	0,01 m³	79,27 kg	Guarda-rodas	
N58	12,50 mm	12,5 CA-50	88	610 cm	537,09 m	15 cm	0,07 m³	517,40 kg	Tabuleiro	
N59	12,50 mm	12,5 CA-50	88	610 cm	537,09 m	15 cm	0,07 m³	517,40 kg	Tabuleiro	
N60	12,50 mm	12,5 CA-50	82	<varia>	567,66 m	15 cm	0,07 m³	546,85 kg	Tabuleiro	
N61	12,50 mm	12,5 CA-50	82	<varia>	567,66 m	15 cm	0,07 m³	546,85 kg	Tabuleiro	
N62	10,00 mm	10 CA-50	324	254 cm	822,09 m	15 cm	0,04 m³	506,85 kg	Vigas	
N63	25,00 mm	25 CA-50	24	<varia>	174,60 m	8 cm	0,09 m³	672,79 kg	Vigas	
N64	25,00 mm	25 CA-50	40	<varia>	291,04 m	10 cm	0,14 m³	1121,47 kg	Vigas	
N65	12,50 mm	12,5 CA-50	20	<varia>	131,27 m	<varia>	0,02 m³	126,46 kg	Vigas	
N66	12,50 mm	12,5 CA-50	18	<varia>	118,41 m	<varia>	0,01 m³	114,07 kg	Vigas	
N67	25,00 mm	25 CA-50	32	<varia>	228,08 m		0,11 m³	878,87 kg	Vigas	
N68	6,30 mm	6,3 CA-50	34	213 cm	72,59 m	20 cm	0,00 m³	17,76 kg	Travessinas	
N69	10,00 mm	10 CA-50	12	<varia>	50,42 m	15 cm	0,00 m³	31,09 kg	Travessinas	
N70	10,00 mm	10 CA-50	12	<varia>	50,42 m	15 cm	0,00 m³	31,09 kg	Travessinas	
N71	12,50 mm	12,5 CA-50	6	<varia>	26,09 m	10 cm	0,00 m³	25,13 kg	Travessinas	
N72	12,50 mm	12,5 CA-50	6	443 cm	26,55 m	10 cm	0,00 m³	25,58 kg	Travessinas	
N73	6,30 mm	6,3 CA-50	147	<varia>	87,49 m	20 cm	0,00 m³	21,41 kg	Corlins	
N74	12,50 mm	12,5 CA-50	21	300 cm	62,97 m	20 cm	0,01 m³	60,66 kg	Corlins	
N75	12,50 mm	12,5 CA-50	21	300 cm	63,00 m	20 cm	0,01 m³	60,69 kg	Corlins	
N76	12,50 mm	12,5 CA-50	21	310 cm	65,17 m	20 cm	0,01 m³	62,78 kg	Corlins	
N77	12,50 mm	12,5 CA-50	21	300 cm	62,97 m	20 cm	0,01 m³	60,66 kg	Corlins	
N78	6,30 mm	6,3 CA-50	84	61 cm	51,27 m	20 cm	0,00 m³	12,55 kg	Corlins	
N79	12,50 mm	12,5 CA-50	21	300 cm	62,93 m	20 cm	0,01 m³	60,62 kg	Corlins	
N80	12,50 mm	12,5 CA-50	21	300 cm	62,96 m	20 cm	0,01 m³	60,65 kg	Corlins	
N81	12,50 mm	12,5 CA-50	21	300 cm	63,00 m	20 cm	0,01 m³	60,69 kg	Corlins	
N82	12,50 mm	12,5 CA-50	21	257 cm	54,04 m	20 cm	0,01 m³	52,06 kg	Corlins	
N83	16,00 mm	16 CA-50	59	300 cm	176,85 m	10 cm	0,04 m³	279,12 kg	Corlins	
N84	16,00 mm	16 CA-50	60	300 cm	179,84 m	10 cm	0,04 m³	283,85 kg	Corlins	
N89	10,00 mm	10 CA-50	6	<varia>	38,38 m	20 cm	0,00 m³	23,66 kg	ARMADURA CONSTRUTIVA	
N90	12,50 mm	12,5 CA-50	8	<varia>	49,70 m		0,01 m³	47,88 kg	ARMADURA DE REFORÇO	
N 85	10,00 mm	10 CA-50	6	<varia>	44,08 m	20 cm	0,00 m³	27,18 kg	ARMADURA CONSTRUTIVA	
N 86	10,00 mm	10 CA-50	6	683 cm	41,00 m	20 cm	0,00 m³	25,28 kg	ARMADURA CONSTRUTIVA	
N 88	10,00 mm	10 CA-50	6	<varia>	33,57 m	20 cm	0,00 m³	20,70 kg	ARMADURA CONSTRUTIVA	
Total geral:			143		2827		11155,34 m	1,77 m³	13880,74 kg	

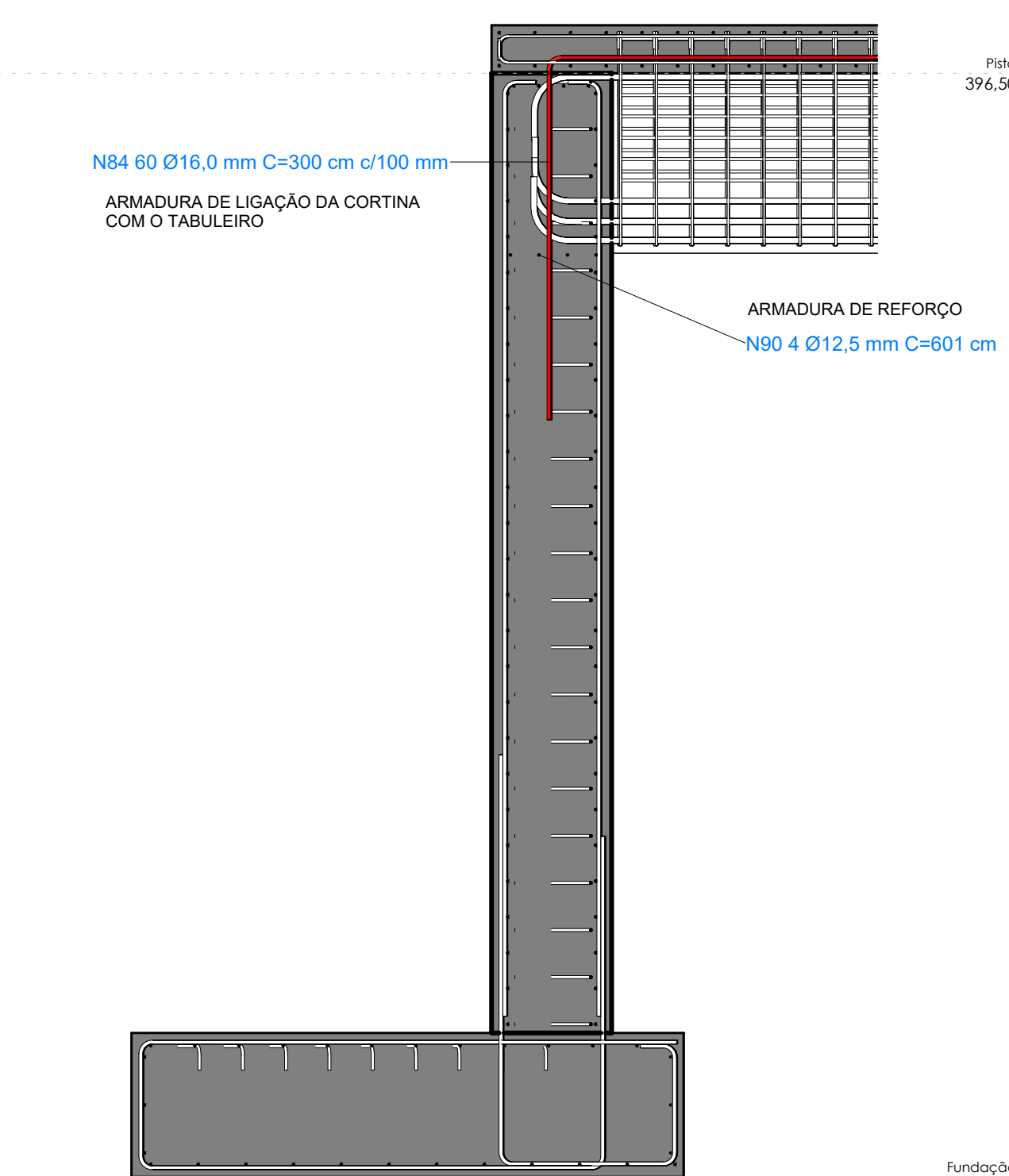
1 Corte C
1 : 25

2 Corte D
1 : 25



4 Corte E
1 : 25

3 Corte F
1 : 25



7 Corte I
1 : 25

PROGETTARE
ENGENHARIA E ACESSORIA

AV. DR. JOSÉ MONTAURY Nº 1164 - SALA 1 - VERANOÓPOLIS

OBRA:
Ponte Comunidade São João - trecho 02

PROJETO:
Cristiano Fugali | CREA RS236549 Kátia Benedetti | CREA RS201849

ENDEREÇO:
Relvado - RS

PROPRIETÁRIO:
Município Relvado

ASSUNTO:
Estrutural - Cortes e Tabela do Aço

DATA: 20/07/2025
ESCALA: Como indicado
DESENHO: Alex
PRONCHIA:
E02