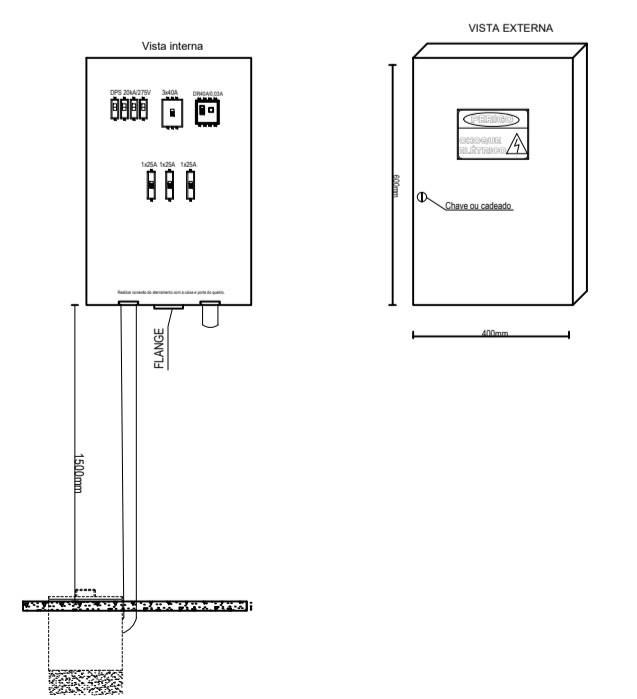


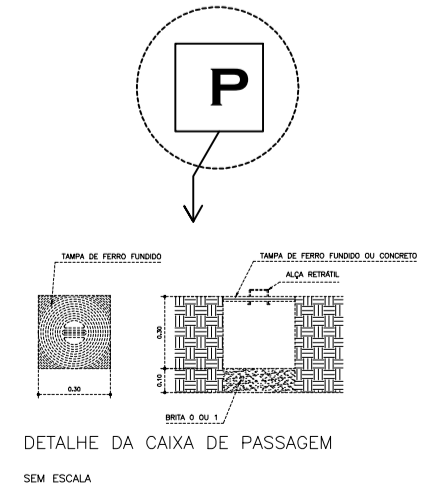
	Padrão de entrada de energia
	Quadro de alimentação iluminação
	Caixa de passagem no piso
	Poste cônico (9 metros 400 Dan)
	Refletor Led 200W
	Condutores de Neutro, fase e Aterramento
	Cabo multiplexado 10mm ²
	Eletroduto flexível corrugado 1.1/4" - enterrado no solo
	Disjuntor a seco - DIN Curva C 25A 1P
	Disjuntor a seco - DIN Curva C 32A 3P
	Disjuntor a seco - DIN Curva C 40A 3P
	Dispositivo DR - DIN 30mA 40A 4P
	Dispositivo CONTRA SURTO - DIN 15kA

NOTA: INSTALAR OS CONDUTORES PARA DESDE A CAIXA DE PASSAGEM NO SOLO ATÉ O TOPO DO POSTE PELA PARTE INTERNA DO POSTE.

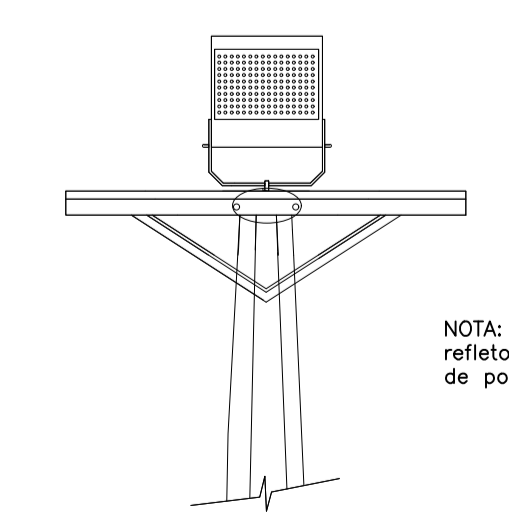
Quadro de comando da iluminação na parede



DETALHE 1



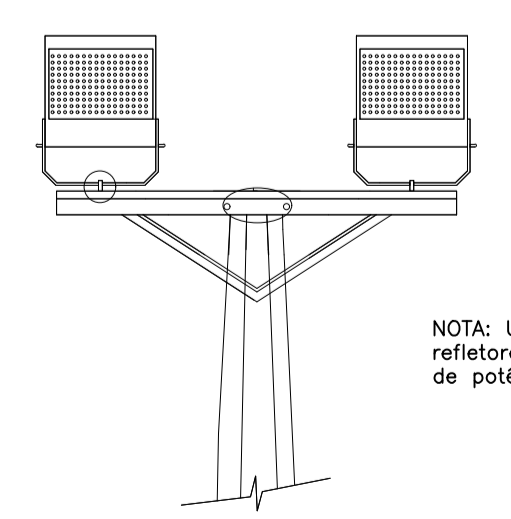
DETALHE 2



NOTA: Utilizar 1 refletor 1 com 200W de potência

DETALHE CRUZETA E REFLETORES NO POSTE

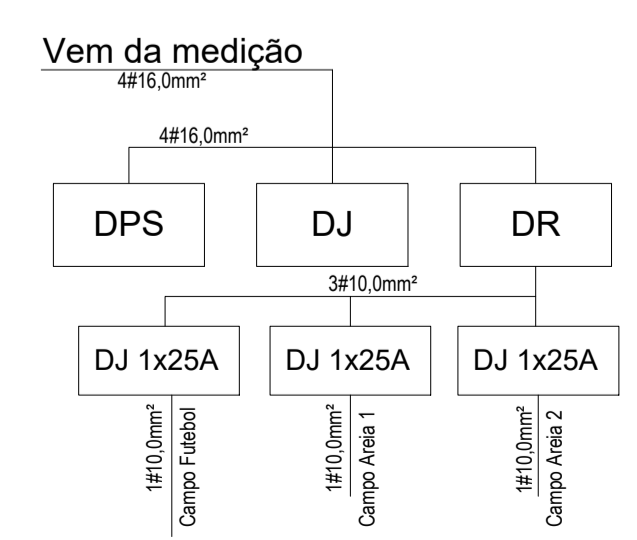
DETALHE 3



NOTA: Utilizar 2 refletores com 200W de potência

DETALHE CRUZETA E REFLETORES NO POSTE

DIAGRAMA PAINEL DE ALIMENTAÇÃO DE REFLETORES



ENGENHARIA ELÉTRICA

RUA HENRIQUE DIAS, 964 - ERECHIM - RS Fone: (54) 99923-2380 email: contato@erevolt.com.br

Proprietário:	Data: NOV/2024
Prefeitura Municipal de Estação	Escala: Sem Escala
Endereço Obra: Rua André Mafessoni - Estação/RS	Desenho: RICARDO
Resp. Técnico: Eng. Ricardo Arpini Souza - CREA/RS 135949	Prancha: Ele01/A1
Descrição: Planta básica: Campo do Lutador	