



PREFEITURA ESTAÇÃO - RS

O trabalho continua, as conquistas se multiplicam

TERMO DE REFERÊNCIA

ANEXO III

Contratação de empresa especializada para o fornecimento, fabricação, transporte, montagem e instalação de móveis planejados sob medida, destinados à Unidade Básica de Saúde – UBS 1, do município de Estação/RS.

Estação, 26 de junho de 2026.





PREFEITURA MUNICIPAL DE ESTAÇÃO – RS

Unidos, gerando desenvolvimento!

TERMO DE REFERÊNCIA

Solicitação Nº 185/2026

Secretaria Solicitante: Secretaria de Saúde

Responsável pela elaboração: Jessica Reindl

Cargo: Oficial Administrativo Auxiliar

1. OBJETO

O presente Termo de Referência tem por objeto a contratação de empresa especializada para o fornecimento, fabricação, transporte, montagem e instalação de móveis planejados sob medida, destinados à Unidade Básica de Saúde – UBS 1, do Município de Estação/RS, com fornecimento integral de materiais, ferragens, acessórios e mão de obra necessária à perfeita execução do objeto.

O mobiliário será confeccionado conforme especificações técnicas, dimensões aproximadas e requisitos mínimos constantes neste Termo de Referência e nos projetos executivos anexados neste termo de referência e disponibilizados pela Secretaria Municipal de Saúde.

2 JUSTIFICATIVA

A contratação tem por finalidade adequar a estrutura física da Unidade Básica de Saúde – UBS 1, especialmente os setores da Sala de Vacinação, Farmácia, Ambulatório, Cozinha, Sala de Esterilização e demais ambientes de apoio, proporcionando melhores condições de trabalho aos profissionais e maior qualidade no atendimento à população.

A necessidade está fundamentada na reorganização dos espaços internos, decorrente da reinauguração da Sala de Vacinação e da Farmácia, prevista para o mês de julho de 2026, bem como na substituição e implantação de mobiliário adequado às rotinas de armazenamento, atendimento e manipulação de materiais.

A medida encontra respaldo na Lei Federal nº 8.080/1990, que dispõe sobre as condições para promoção, proteção e recuperação da saúde, reforçando a obrigação do poder público de garantir infraestrutura adequada para a prestação dos serviços de saúde.

3. VALOR ESTIMADO

O valor total estimado para a contratação é de R\$ 51.139,00 (cinquenta e um mil, cento e trinta e nove reais).



PREFEITURA MUNICIPAL DE ESTAÇÃO – RS

Unidos, gerando desenvolvimento!

4. MODALIDADE E CRITÉRIO DE JULGAMENTO

A contratação será realizada nos termos da Lei Federal nº 14.133/2021, adotando-se a modalidade de licitação compatível com o valor estimado e a natureza do objeto.

5. ESPECIFICAÇÕES TÉCNICAS DOS ITENS

A contratada deverá fornecer, fabricar e instalar os seguintes itens:

1. Balcão para descarte de resíduos;
2. Balcão em formato “L” com pia embutida em inox;
3. Estante modular para medicamentos;
4. Balcão de atendimento em formato “L”;
5. Prateleiras sob medida para depósito de medicamentos;
6. Guichê de atendimento 01 – Farmácia;
7. Guichê de atendimento 02 – Farmácia;
8. Balcão com pia para cozinha;
9. Mesa fixa em “L” para cozinha;
10. Balcão aéreo para cozinha;
11. Balcão tipo torre quente;
12. Bancada com cuba inox para ambulatório;
13. Armário com portas e chaves;
14. Maca clínica com gavetas e escada;
15. Mesa fixa para autoclave;
16. Marco de pia de concreto com portas;
17. Bancada suspensa para sala de esterilização;
18. Prateleira para sala de esterilização.

Todos os itens deverão seguir rigorosamente as dimensões, materiais, ferragens e acabamentos constantes na Solicitação de Despesa nº 185/2026 e nos projetos executivos.

6. ESPECIFICAÇÕES GERAIS DOS MATERIAIS

6.1 MDF



PREFEITURA MUNICIPAL DE ESTAÇÃO – RS

Unidos, gerando desenvolvimento!

- MDF BP branco liso;
- Espessura mínima de 18 mm para estruturas, salvo indicação específica;
- Fundos em MDF 9 mm, inclusive versão ultra resistente à umidade quando aplicável.

62 Granito

- Granito natural tipo Branco Siena;
- Espessura mínima de 20 mm;
- Rodabancas de 8 cm ou 10 cm, conforme especificado.

63 Ferragens

- Dobradiças metálicas com amortecimento;
- Corrediças telescópicas metálicas;
- Puxadores em inox, modelo Alça Linea;
- Passa-fios embutidos quando previsto.

64 Pés

- Metálicos em inox ou alumínio;
- Altura de 10 cm;
- Com regulagem de nível.

65 Cubas

- Cubas em aço inoxidável, embutidas no tampo.

7. REQUISITOS DE EXECUÇÃO

A contratada deverá:

- Realizar vistoria técnica e conferência de todas as medidas no local antes do início da fabricação;
- Apresentar, se solicitado, desenhos executivos para aprovação;
- Fornecer todos os materiais, ferragens e acessórios;
- Executar transporte, descarga, montagem e instalação;
- Realizar recortes, ajustes e acabamentos necessários;
- Entregar os itens limpos, nivelados e em perfeitas condições de uso.

8. PRAZO DE ENTREGA

O prazo máximo para entrega e instalação será de 30 (trinta) dias corridos, contados do recebimento da Nota de Empenho ou Autorização de Fornecimento, salvo prazo diverso



PREFEITURA MUNICIPAL DE ESTAÇÃO – RS

Unidos, gerando desenvolvimento!

definido pela Administração.

9. LOCAL DE ENTREGA

Os itens deverão ser entregues e instalados na Unidade Básica de Saúde – UBS 1, localizada no Município de Estação/RS, em local indicado pela Secretaria Municipal de Saúde.

10. GARANTIA

A contratada deverá oferecer garantia mínima de 12 (doze) meses, contados do recebimento definitivo, abrangendo:

- Defeitos de fabricação;
 - Empenamentos;
 - Descolamento de revestimentos;
 - Problemas estruturais;
 - Defeitos em corrediças, dobradiças e puxadores;
 - Falhas na instalação.
-

11. RECEBIMENTO DO OBJETO

Recebimento Provisório

Ocorrerá após a entrega e instalação, para verificação inicial das condições gerais.

Recebimento Definitivo

Será efetuado após conferência detalhada das especificações, funcionamento e acabamento, no prazo de até 10 (dez) dias úteis.

12. CRITÉRIOS DE ACEITAÇÃO

O objeto somente será aceito se:

- Atender integralmente às especificações técnicas;
 - Apresentar acabamento uniforme e sem imperfeições;
 - Possuir estabilidade estrutural;
 - Portas e gavetas funcionarem perfeitamente;
 - Estiver limpo, nivelado e pronto para uso.
-

13. OBRIGAÇÕES DA CONTRATADA



PREFEITURA MUNICIPAL DE ESTAÇÃO – RS

Unidos, gerando desenvolvimento!

São obrigações da contratada:

- Cumprir integralmente as especificações;
- Substituir itens defeituosos sem ônus ao Município;
- Responsabilizar-se por danos causados durante a instalação;
- Manter equipe técnica qualificada;
- Observar normas de segurança do trabalho.

14. OBRIGAÇÕES DA CONTRATANTE

Compete ao Município:

- Disponibilizar acesso aos locais de instalação;
- Acompanhar e fiscalizar a execução;
- Efetuar o pagamento conforme as condições pactuadas.

15. FISCALIZAÇÃO

A fiscalização do contrato será exercida por servidor designado pela Secretaria Municipal de Saúde, que poderá solicitar ajustes, correções ou substituições sempre que verificar inconformidades.

16. PAGAMENTO

O pagamento será realizado após o recebimento definitivo do objeto e apresentação da Nota Fiscal, em prazo conforme cronograma financeiro do Município.

17. DOTAÇÃO ORÇAMENTÁRIA

As despesas correrão à conta das dotações orçamentárias próprias da Secretaria Municipal de Saúde.

18. SANÇÕES ADMINISTRATIVAS

Pelo descumprimento das obrigações assumidas, a contratada estará sujeita às penalidades previstas na Lei Federal nº 14.133/2021.

19. DISPOSIÇÕES FINAIS

Integram este Termo de Referência:



PREFEITURA MUNICIPAL DE ESTAÇÃO – RS

Unidos, gerando desenvolvimento!

- Solicitação de Despesa nº 185/2026;
- Projetos executivos e imagens ilustrativas;
- Orçamentos e pesquisa de preços.

Responsável pela elaboração

Fiscal/ Gestor do Contrato

Estação, 15 de maio de 2026.

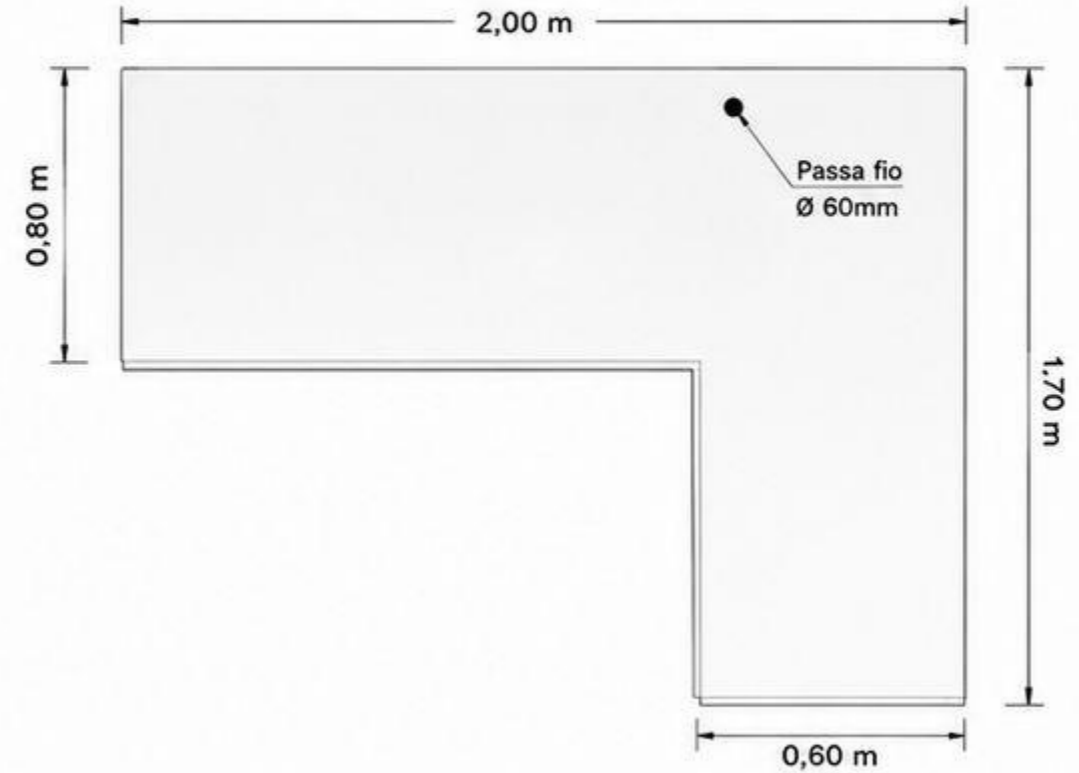
PROJETO: BALCÃO DE ATENDIMENTO EM "L" – SALA DE VACINAÇÃO JUNTO À UBS1

TAMPO: MDF 18mm – Branco Liso
 CORPO: MDF 18mm – Branco Liso
 PUXADORES: Barra modelo Linea – Inox
 CORREDIÇAS: Telescópicas
 PÉS: Abertos em Inox – 10cm (incluso na medida)
 ALTURA TOTAL: 75cm (inclui pés)
 PROFUNDIDADES: 80cm (lado maior) e 60cm (lado menor)
 OBS.: Medidas deverão ser conferidas antes da execução do projeto.

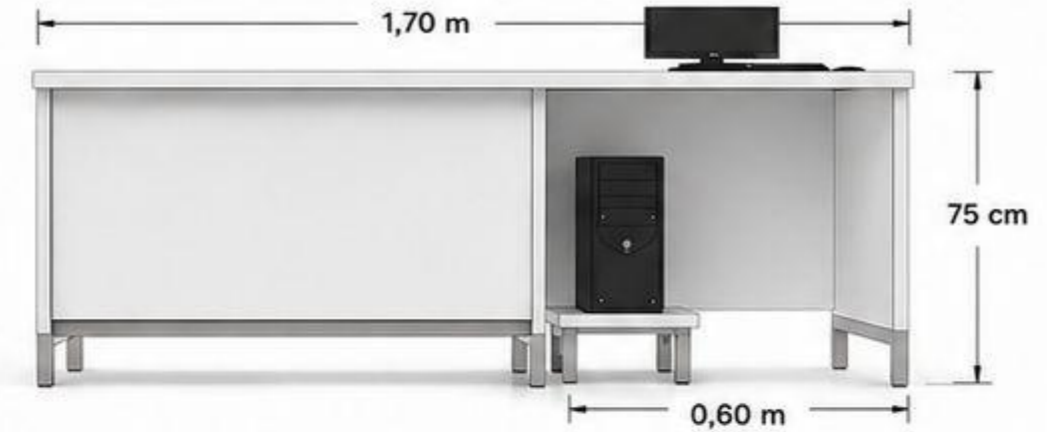


VISTA FRONTAL – LADO 2,00m

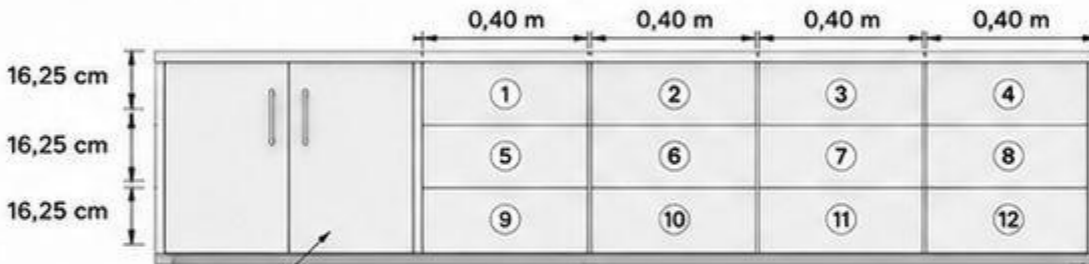
VISTA SUPERIOR – PLANTA



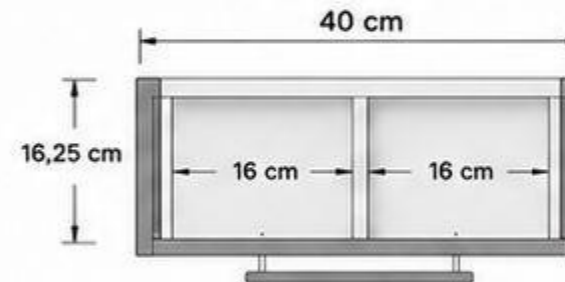
VISTA LATERAL – LADO 1,70m (COMPUTADOR)



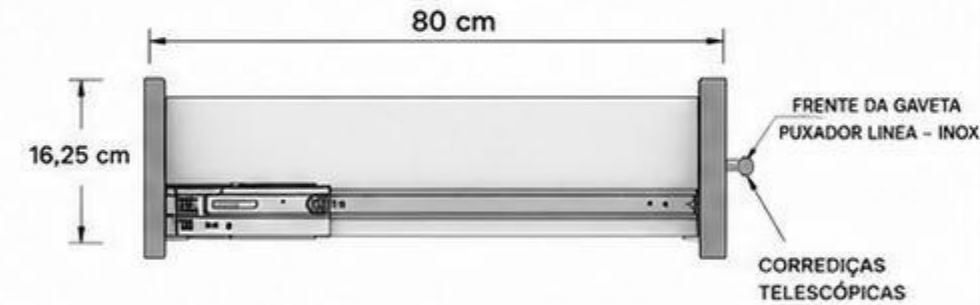
DISTRIBUIÇÃO INTERNA – LADO 2,00m
12 GAVETAS DE 40 cm



CORTE FRONTAL – GAVETA



CORTE LATERAL – GAVETA



DUAS PORTAS
COM PRATELEIRAS
INTERNAS

VISTA INTERNA – PORTAS (LADO ESQUERDO)



MEDIDA INTERNA DA GAVETA:
 LIVRE 36,4 cm (considerando laterais de 18mm)
 PROFUNDIDADE LIVRE: 74,6 cm (considerando traseiro de 18mm)

INFORMAÇÕES GERAIS

- Tampo e corpo em MDF 18mm Branco Liso
- Puxadores em barra modelo Linea – Inox
- Corrediças telescópicas
- Pés abertos em inox – 10cm (incluso na medida)
- Passa fio Ø 60mm no tampo (lado do computador)
- Todas as medidas em metros ou centímetros.

OBSERVAÇÕES

- Conferir medidas no local antes da execução.
- Qualquer divergência, consultar o responsável técnico.
- Projeto desenvolvido para Sala de Vacinação – UBS1.

DESENHADO POR:
Jessica Reindl

DATA:
13/05/2026

LOCAL:
SALA DE VACINAÇÃO – UBS1

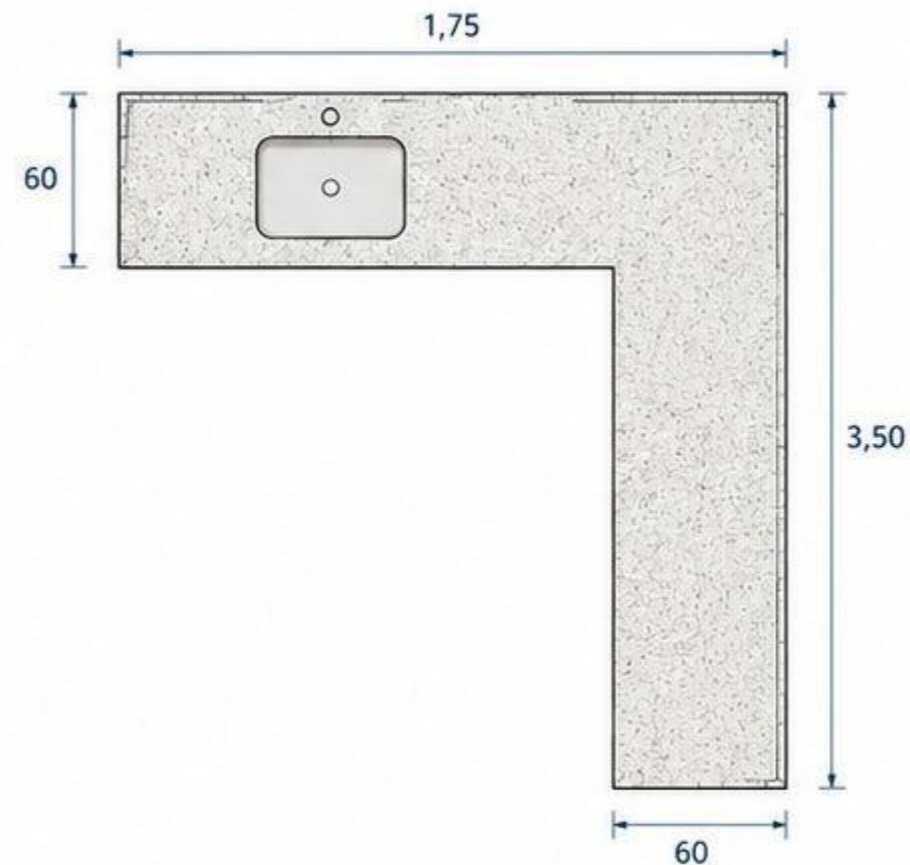
OBSERVAÇÃO:
AS MEDIDAS DEVERÃO SER CONFERIDAS ANTES DA EXECUÇÃO DO PROJETO.

PROJETO – BALCÃO SOB MEDIDA EM “L” – SALA DE VACINAÇÃO – UBS1

TAMPO EM GRANITO BRANCO SIENA – CUBA DE PIA EMBUTIDA



VISTA SUPERIOR



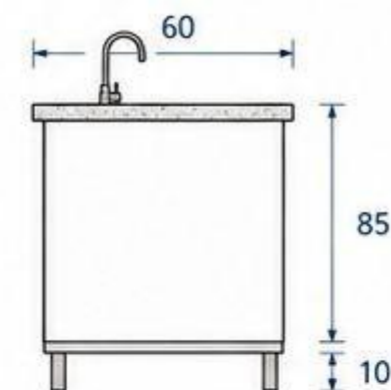
ESPECIFICAÇÕES

- **Formato:** Balcão em “L”
- **Medidas:**
 - Lado da pia: 1,75 m
 - Lado longo: 3,50 m
 - Profundidade: 60 cm
 - Altura total (com pés): 85 cm
 - Pés: 10 cm (incluso na medida)
- **Tampo:** Granito Branco Siena
 - Cuba de pia embutida
- **Corpo do balcão:** MDF 18mm Branco Liso
- **Gavetas:** 4 unidades com corredeiras telescópicas
- **Portas:** Divididas com 1 prateleira interna
- **Puxadores:** Barra modelo Linea em inox
- **Dobradiças:** Inox
- **Pés:** Abertos em inox – 10 cm de altura

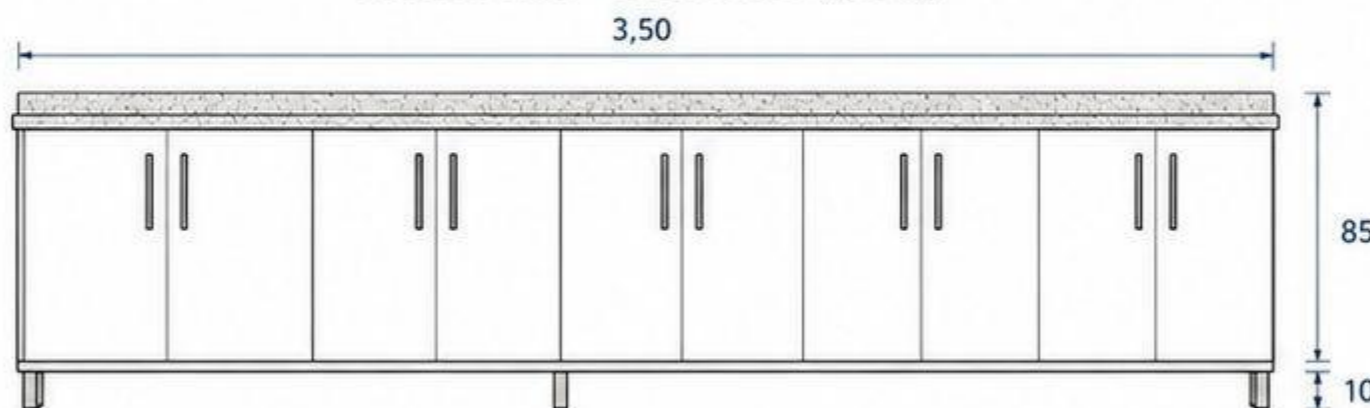
VISTA FRONTAL – LADO DA PIA (1,75 m)



VISTA LATERAL



VISTA FRONTAL – LADO LONGO (3,50 m)



DETALHE INTERNO – PORTA



IMPORTANTE:

- Medidas deverão ser conferidas no local antes da execução do projeto.

NOTAS:

- Todas as medidas estão em metros (m) e centímetros (cm).
- Conferir medidas no local antes da execução.
- Qualquer alteração, consultar o projetista.

PROJETO DESENHADO POR:

Jessica Reindl

DATA:

13/05/2026

DESTINO:

SALA DE VACINAÇÃO – UBS1

PROJETO DE MÓVEL SOB MEDIDA

Desenhado por: Jessica Reindl

Data: 15/05/2026

Cliente: UBS2

DESCRIÇÃO DO PROJETO

Bancada com cuba em inox redonda embutida, com granito branco siena com roda bancada de 8cm, em mdf 18mm branco liso, medindo 2,70mt de largura, por 50cm de profundidade e 83cm de altura, dividido em 5 partes de 54cm, com duas portas e doze gavetas, com furação na bancada para descarpack embutida na gaveta superior, dobradiças em aço, puxadores em alça metal modelo línea, corrediças telescópicas, pés fechados, fundo em mdf 9mm ultra (verde contra umidade) necessário conferir lajotas em parte da parede, conferir medidas exatas.

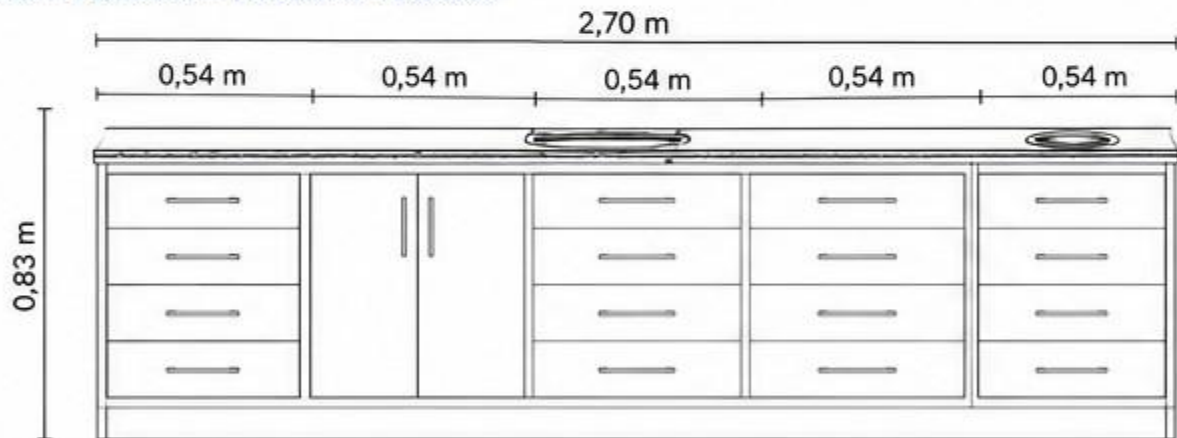
Garantia de 12 meses.

O produto deverá vir montado ou ser montado no local. Instalação inclusa.

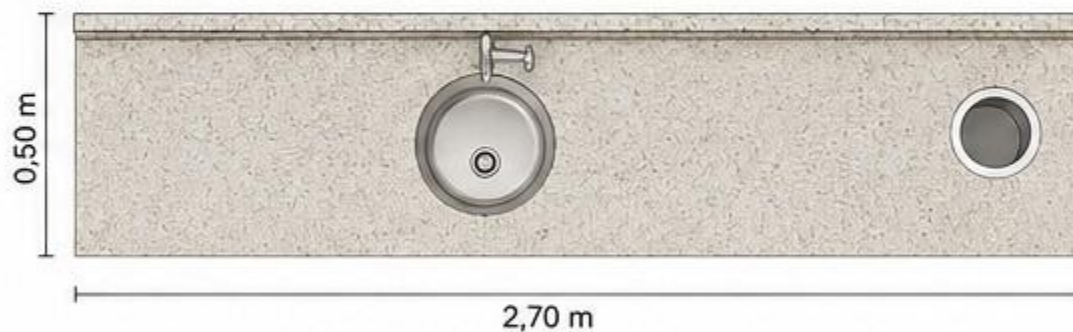
VISTA FRONTAL - IMAGEM ILUSTRATIVA



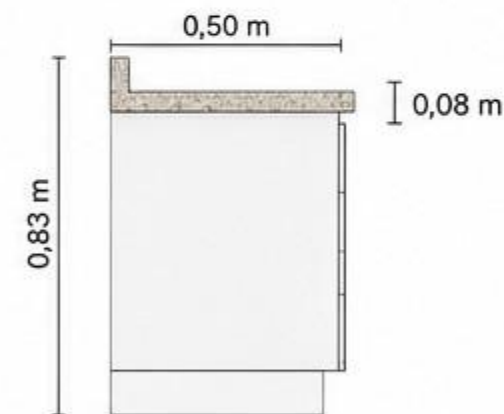
VISTA FRONTAL - DESENHO TÉCNICO



VISTA SUPERIOR - BANCADA



CORTE LATERAL



DIVISÃO INTERNA - ESQUEMA



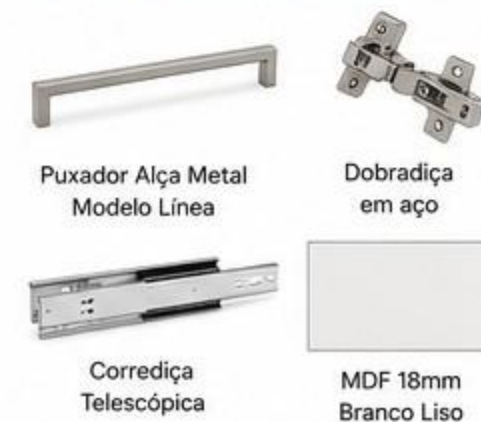
DETALHE DESCARPACK



DETALHES E ESPECIFICAÇÕES

Tampo: Granito Branco Siena com roda bancada de 8cm
Cuba: Inox redonda embutida
Material: MDF 18mm Branco Liso
Fundo: MDF 9mm Ultra (verde - contra umidade)
Gavetas: 12 gavetas com corrediças telescópicas
Portas: 2 portas com dobradiças em aço
Puxadores: Alça metal - modelo Línea
Pés: Fechados
Furação: Furação na bancada para descarpack embutida na gaveta superior

FERRAGENS E ACABAMENTOS



INFORMAÇÕES GERAIS

- Conferir lajotas em parte da parede
- Conferir medidas exatas no local
- Garantia: 12 meses
- Produto: Montado ou montagem no local
- Instalação inclusa

PROJETO DE MÓVEL SOB MEDIDA

Desenhado por: Jessica Reindl

Data: 15/05/2026

Cliente: UBS2

DESCRIÇÃO DO PROJETO

BALCÃO DE PIA DE COZINHA

Balcão em mdf 18mm branco liso medindo 2mt de largura, por 85cm de altura, por 52cm de profundidade, com fundo em mdf 9mm ultra (verde proteção contra umidade) com pia em inox de 1,20 inclusa. restante da bancada em granito branco siena com roda bancada de 8cm, com 4 divisórias entre tres gavetas e três portas, porta direita para botijão, as outras com uma divisória interna, com porta talheres branco incluso para primeira gaveta, um gavetão aramado, puxadores em alça metal modelo linea, corrediças telescópicas, dobradiças em aço, pés fechados. Medidas exatas.

GARANTIA DE 12 MESES.

O PRODUTO DEVERÁ VIR MONTADO

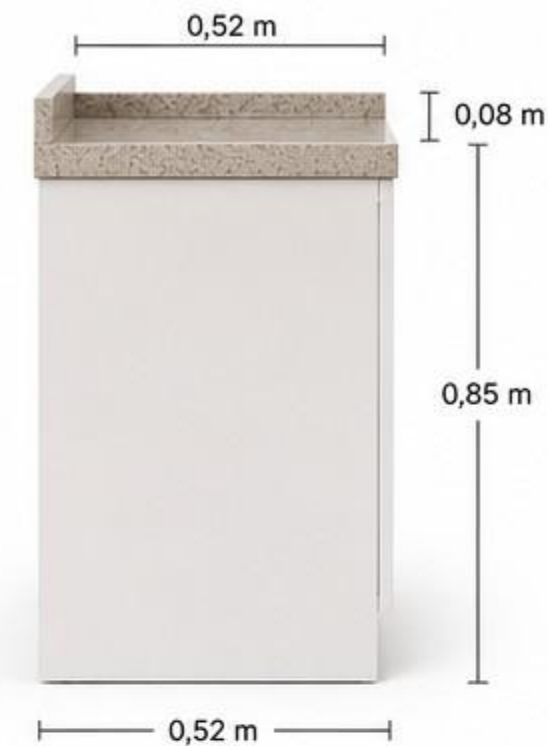
OU SER MONTADO NO LOCAL.

INSTALAÇÃO INCLUSA.

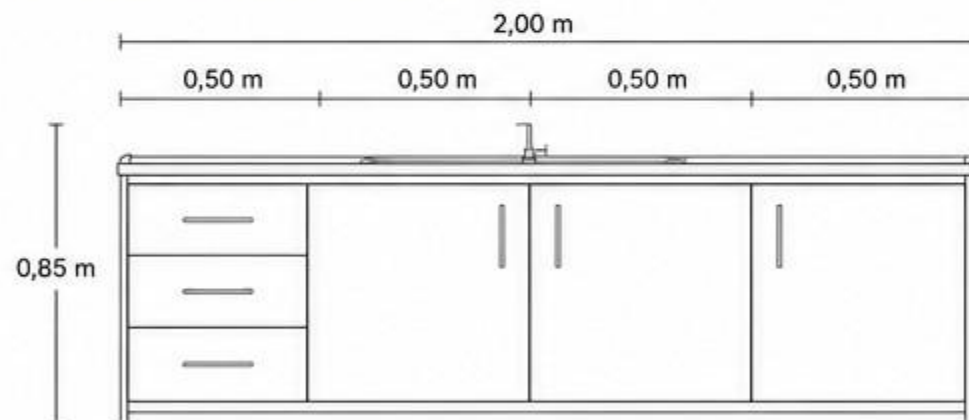
VISTA FRONTAL - IMAGEM ILUSTRATIVA



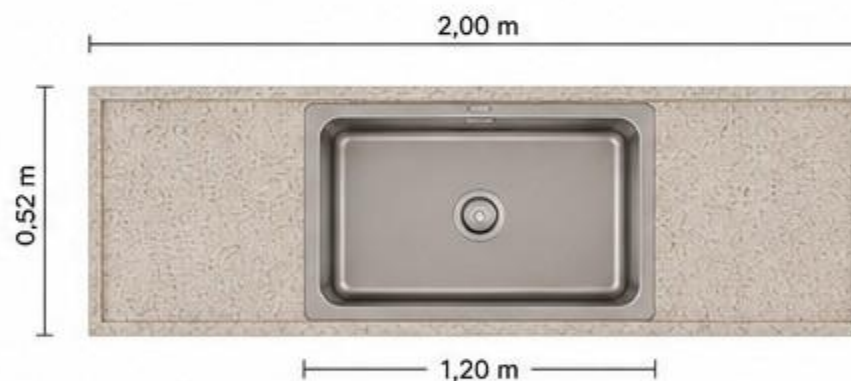
VISTA LATERAL



VISTA FRONTAL - DESENHO TÉCNICO



VISTA SUPERIOR - BANCADA



VISTA INTERNA - COM DIVISÓRIAS



DETALHES E ACESSÓRIOS

PORTA TALHERES



GAVETÃO ARAMADO



PUXADOR ALÇA METAL MODELO LÍNEA



DOBRADIÇA DE AÇO



ESPECIFICAÇÕES

Material: MDF 18mm Branco Liso
Fundo: MDF 9mm Ultra (verde proteção contra umidade)
Bancada: Granito Branco Siena com roda bancada de 8cm
Pia: Inox 1,20m inclusa
Divisões: 4 divisórias entre três gavetas e três portas
Porta direita: Para botijão
Gavetas: 3 (primeira com porta talheres incluso e um gavetão aramado)
Puxadores: Alça metal modelo Linea
Corrediças: Telescópicas
Dobradiças: Aço
Pés: Fechados

- Conferir medidas exatas
- Garantia: 12 meses
- Produto: Montado ou montagem no local
- Instalação inclusa

DIVISÃO INTERNA - ESQUEMA



PROJETO: BALCÃO - SALA DE VACINAÇÃO

PROJETO DESENHADO POR: *Jessica Reindl*

DATA: 13/06/2026

PROJETO: UBS1 - SALA DE VACINAÇÃO

VISTA FRONTAL



VISTA LATERAL



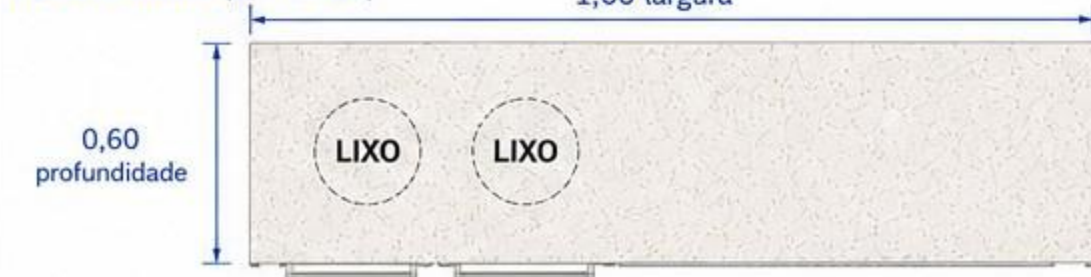
PERSPECTIVA 3D



DETALHES E MATERIAIS



PLANTA BAIXA (SUPERIOR)



ESPECIFICAÇÕES

- Balcão com 0,85 m de altura (considerando os pés de 10 cm)
- Profundidade: 0,60 m
- Largura: 1,60 m
- 2 aberturas para lixo com portas e tampo com abertura para descarte interno
- Estrutura em MDF 18 mm branco
- Puxadores em inox - modelo Alça Linea
- Pés em inox de 10 cm (abertos)
- Acabamento em pintura branca
- Revestimento do tampo: Granito Branco Siena

OBS.:

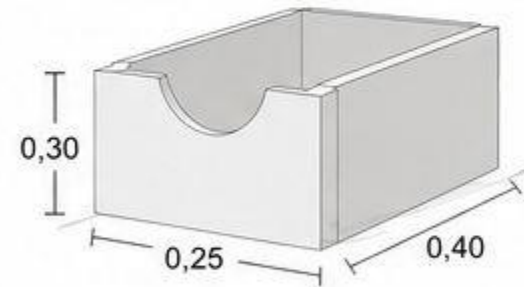
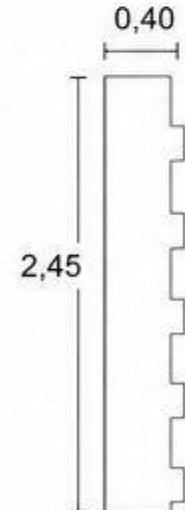
- MEDIDAS EM METROS.
- CONFERIR MEDIDAS NO LOCAL ANTES DA EXECUÇÃO.

▲ IMPORTANTE

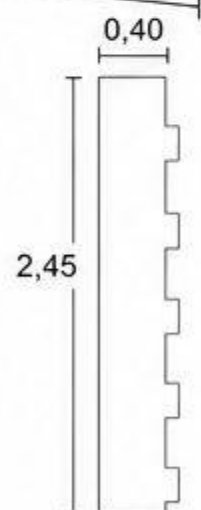
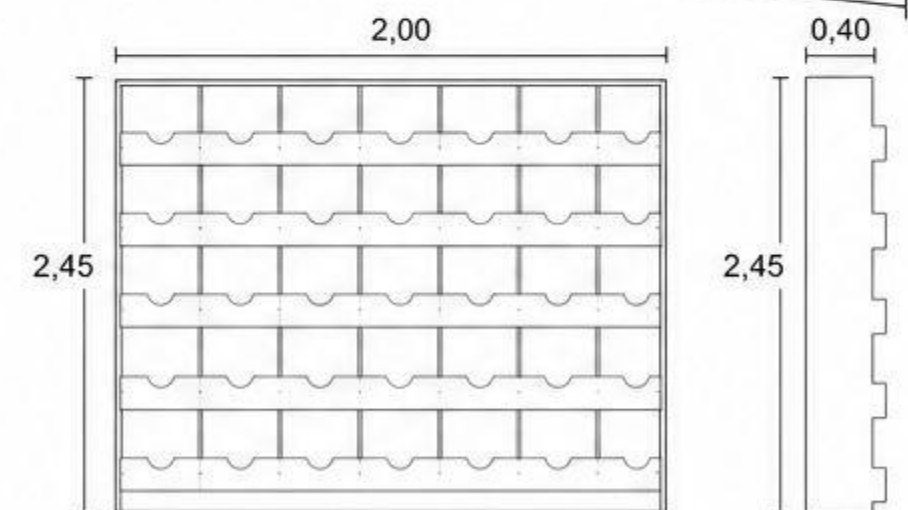
CONFIRMAR TODAS AS MEDIDAS NO LOCAL ANTES DA EXECUÇÃO.

PAREDE 1 - 2,90m (LARGURA) x 2,45m (ALTURA)

PAREDE 2 - 2,00m (LARGURA) x 2,45m (ALTURA)



MEDIDAS DOS NICHOS:
 ALTURA: 0,30m
 LARGURA: 0,25m
 PROFUNDIDADE: 0,40m



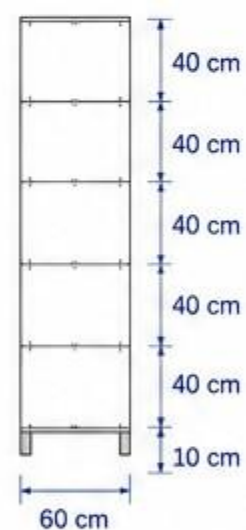
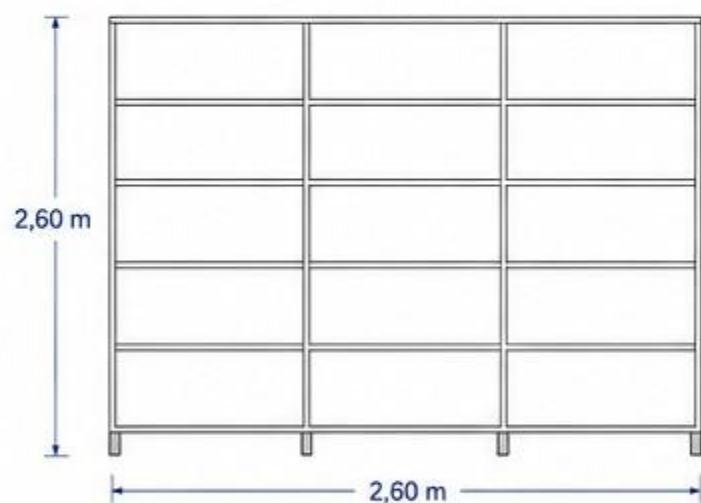
<p>PROJETO: Projeto Farmácia UBS1 Estação</p>	<p>MATERIAL: MDF 12mm BRANCO LISO</p>	<p>DATA: 13/05/2026</p>	<p>DESENHADO POR: Jessica Reindl</p>
<p>OBSERVAÇÕES: - Nichos com medidas internas: 0,25m (L) x 0,30m (A) x 0,40m (P) - Estrutura, divisórias e frente dos nichos em MDF 12mm branco liso - Fixação com parafusos e cantoneiras (conforme necessidade)</p>	<p>ESPESSURA DO MDF: 12mm COR: BRANCO LISO</p>		

PROJETO DE MÓVEL SOB MEDIDA – PRATELEIRAS PARA DEPÓSITO

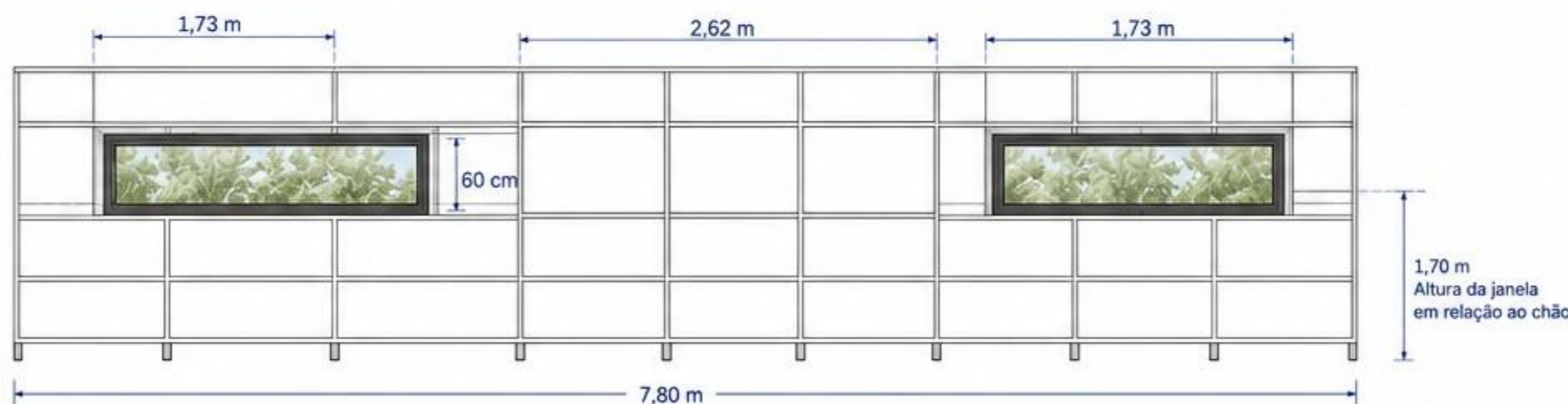
MATERIAL:	MDF 18mm Branco Liso
PROFUNDIDADE:	60 cm
LARGURA MÓDULO:	90 cm
ALTURA MÓDULO:	40 cm
PÉS:	Metálicos 10 cm de altura
OBSERVAÇÕES:	Prateleiras fixas. Estrutura reforçada para suporte de cargas médias.



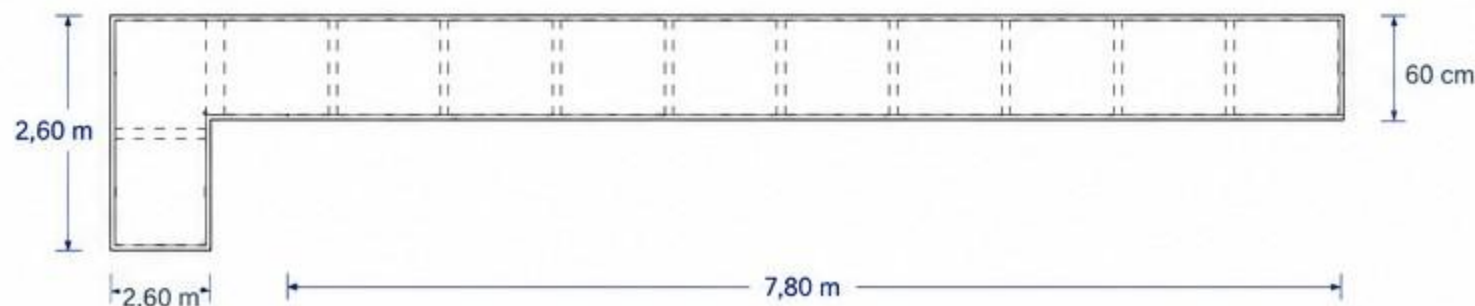
VISTA LATERAL – PAREDE ESQUERDA



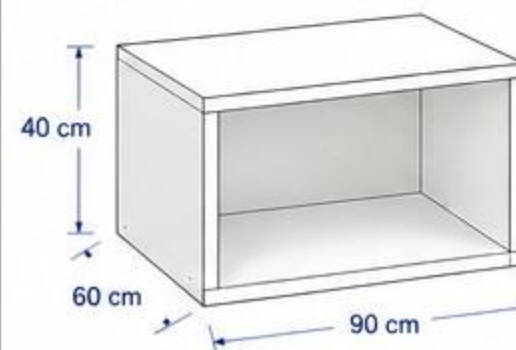
VISTA FRONTAL – PAREDE À FRENTE



PLANTA BAIXA



MÓDULO – DIMENSÕES



INFORMAÇÕES DO PROJETO

DESENHADO POR:	Jessica Reindl
DATA:	13/06/2026
PROJETO:	Farmácia UBS 1
AMBIENTE:	Estoque de medicamentos

- OBSERVAÇÕES GERAIS:
- Todas as medidas estão em metros (m) ou centímetros (cm).
 - Conferir medidas no local antes da execução.
 - Em caso de dúvidas, consultar o projetista.

PROJETO DE MÓVEL SOB MEDIDA

FARMÁCIA UBS I

GUICHÊ DE ATENDIMENTO

Balcão de atendimento com espaço frontal livre para uso de computador, oferecendo conforto e funcionalidade para o dia a dia da farmácia.

ESPECIFICAÇÕES

- Altura: 80 cm
- Profundidade: 65 cm
- Comprimento: 2,40 m
- Material: MDF 18 mm branco
- 2 passa fios
- Puxadores: alça linea em inox
- 2 passa fios
- 1 suporte CPU

ACABAMENTO



MDF BRANCO FOSCO



PUXADOR ALÇA LINEA EM INOX



PLANTA BAIXA

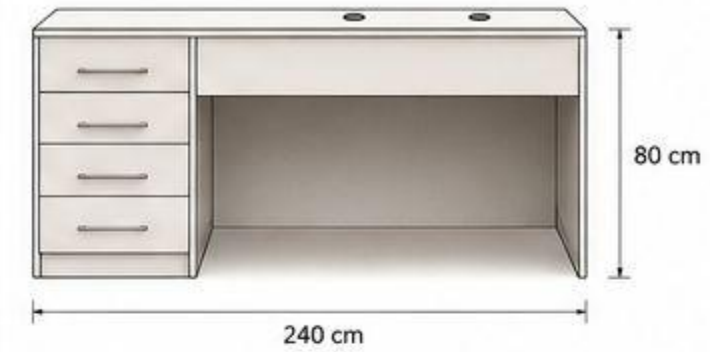


PERSPECTIVA

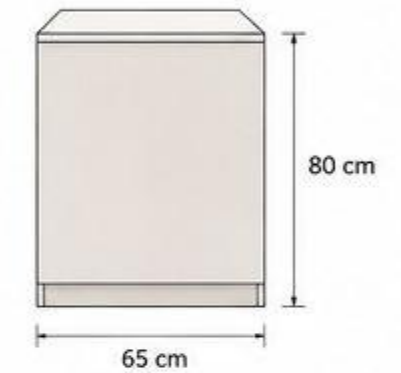


VISTAS

VISTA FRONTAL



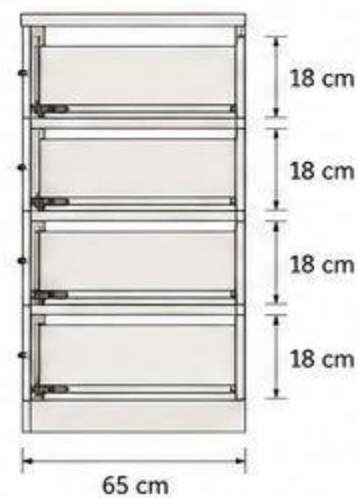
VISTA LATERAL



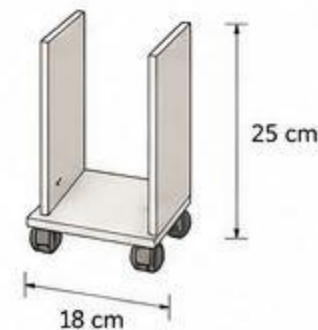
DETALHE GAVETEIRO (VISTA FRONTAL)



CORTE GAVETEIRO (VISTA LATERAL)



DETALHE SUPORTE CPU



Suporte em aço com pintura epóxi na cor preta.

INFORMAÇÕES DO PROJETO

DESENHADO POR:	Jessica Reindl
DATA:	13/6/2026
PROJETO:	Guichê de Atendimento – Farmácia UBS I
ESCALA:	1:20

Todas as medidas estão em centímetros.

PROJETO DE MÓVEL SOB MEDIDA

FARMÁCIA UBS I

GUICHÊ DE ATENDIMENTO 02

Balcão de atendimento com espaço frontal livre para uso de computador, oferecendo conforto e funcionalidade para o dia a dia da farmácia.

ESPECIFICAÇÕES

- Altura: 80 cm
- Profundidade: 65 cm
- Comprimento: 2,40 m
- Material: MDF 18 mm branco
- 2 passa fios
- Puxadores: alça linea em inox
- 2 passa fios
- 1 suporte CPU

ACABAMENTO



MDF BRANCO
FOSCO

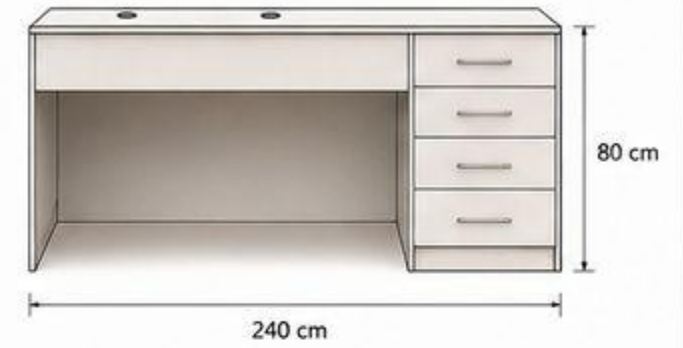


PUXADOR ALÇA
LINEA EM INOX

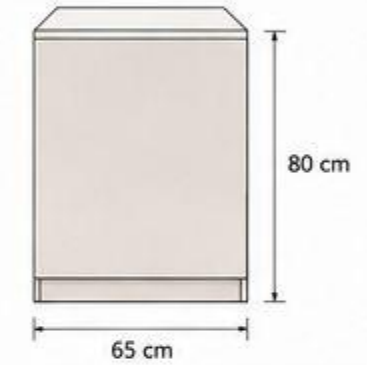


VISTAS

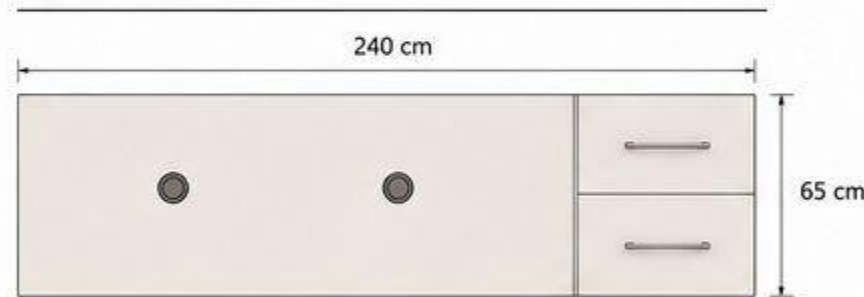
VISTA FRONTAL



VISTA LATERAL



PLANTA BAIXA



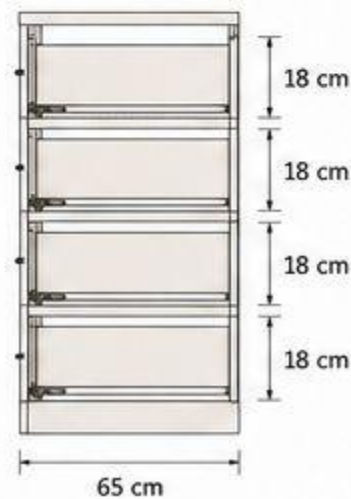
PERSPECTIVA



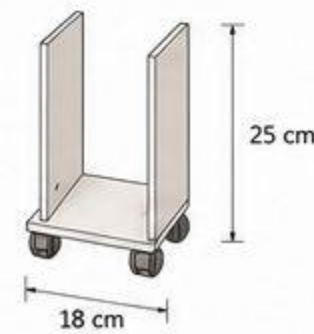
DETALHE GAVETEIRO (VISTA FRONTAL)



CORTE GAVETEIRO (VISTA LATERAL)



DETALHE SUPORTE CPU



Suporte em aço com pintura epóxi na cor preta.

INFORMAÇÕES DO PROJETO

DESENHADO POR:	Jessica Reindl
DATA:	13/6/2026
PROJETO:	Guichê de Atendimento 02 - Farmácia UBS I
ESCALA:	1:20

Todas as medidas estão em centímetros.

MACA CLÍNICA

C/ 04 GAVETAS / 03 PORTAS E ESCADA

ESPECIFICAÇÕES

- Med. aprox.: 2,00 com x 0,70 profund. x 1,00 altura
- 04 MÓDULOS
 - 02 Módulos Prateleira: 01 prateleira interna
 - 01 Módulo Gaveteiro: 04 gavetas com bojos em madeira
 - 02 gavetas de 12 cm de altura
 - 01 gaveta de 19 cm de altura
 - 01 gaveta de 24 cm de altura
 - 01 Módulo Prateleira c/ Degrau:
 - 01 porta de 49 cm de altura
 - 01 gaveta de 15 cm de altura com bojo em madeira
 - Degrau embutido
- Corrediças em aço com pintura epoxi, com rodízios com stop e deslize suave. Aplicada com pequeno desnível não permite que a gaveta fique entre aberta em determinada posição.
- Suporta 150 Kg
- Densidade do estofamento: 33
- Altura do estofado inclusa na altura total de 1,00 metro
- Revestido em couvin ou similar
- Cor: branca



VISTA FRONTAL



COMPOSIÇÃO - 04 MÓDULOS



DETALHES DAS GAVETAS



Gavetas com bojos em madeira
Corrediças em aço com pintura epoxi
Deslize suave com pequeno desnível

DETALHE DO DEGRAU



VISTA LATERAL



SUPORTA
150 Kg



DENSIDADE DO
ESTOFAMENTO: 33



REVESTIDO EM
COUVIN OU SIMILAR



RODÍZIOS COM STOP
E DESLIZE SUAVE

COR: BRANCA

