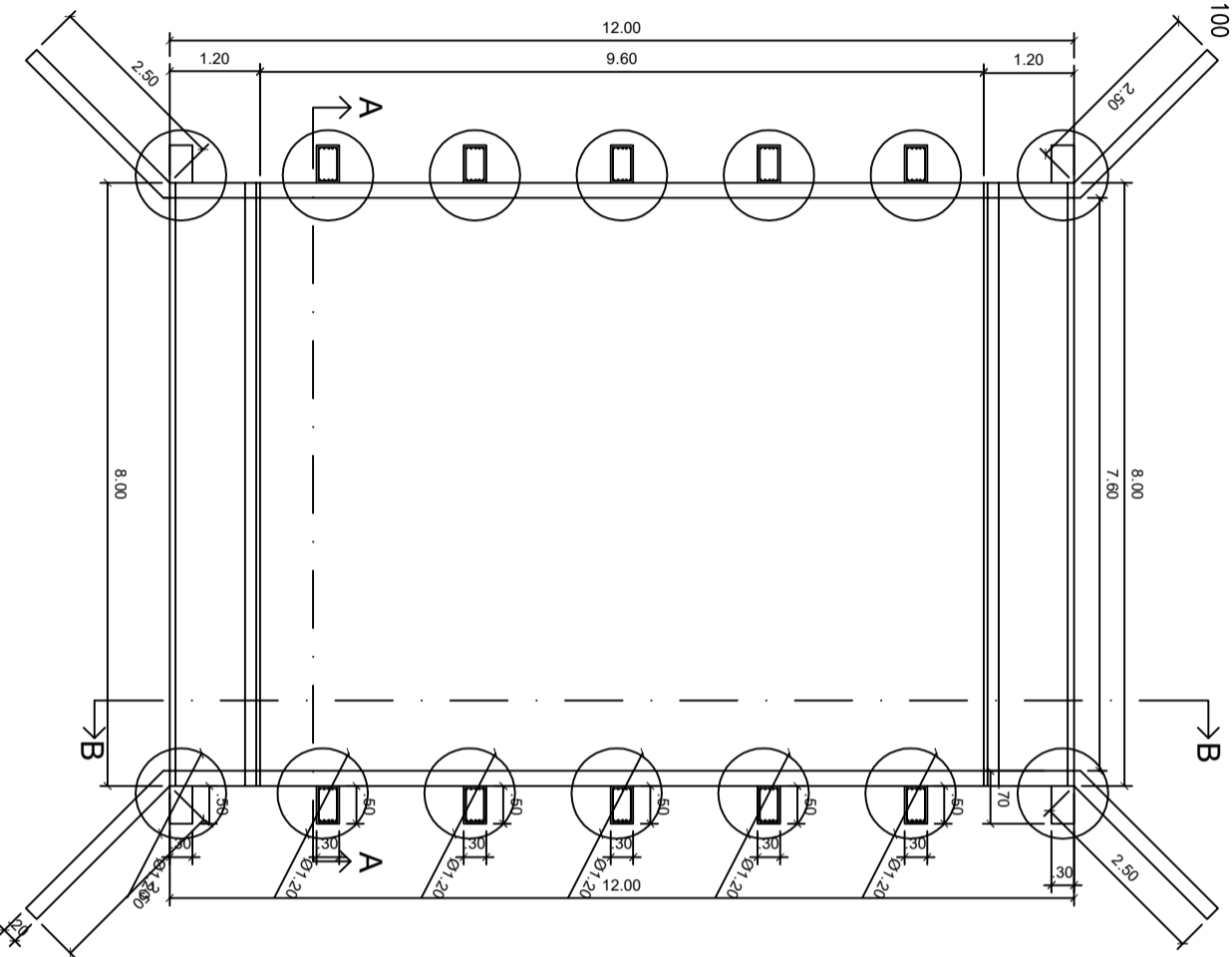
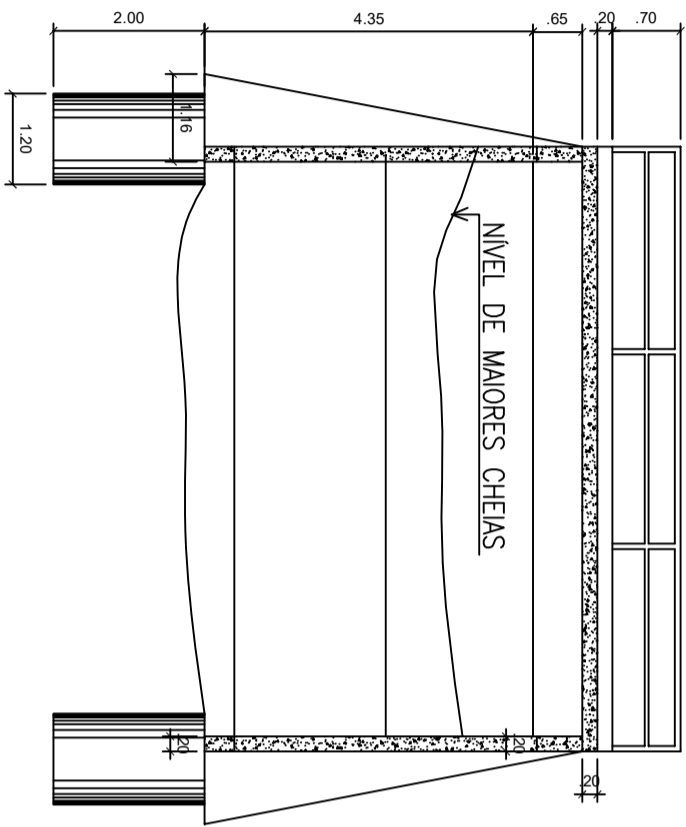


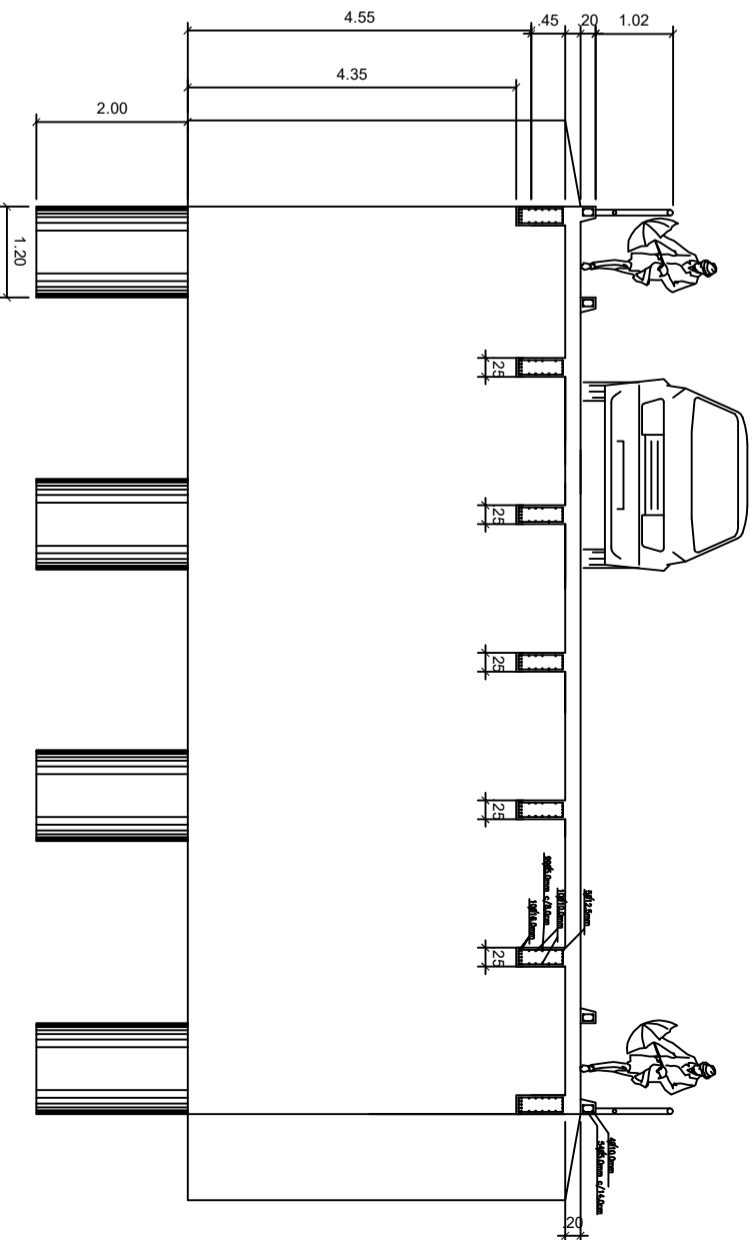
01 PLANTA BAIXA  
ESCALA: 1:100



02 PL. CORTE AA  
ESCALA: 1:100



03 PL. CORTE BB  
ESCALA: 1:100



PREFEITURA MUNICIPAL DE PINHEIRINHO DO VALE/RS

OBRA: PONTILHÃO EM CONCRETO ARMADO

LOCAL: Rua Rui Barbosa, na saída para Caiçara/RS  
PINHEIRINHO DO VALE

CONTEÚDO: Pontilhão na Rua Rui Barbosa

DATA: Junho/2025

ESCALA: 1/100

ÁREA: 96,0m<sup>2</sup>

RESP. TÉCNICO: Elton Tatto

PRANCHA: 01

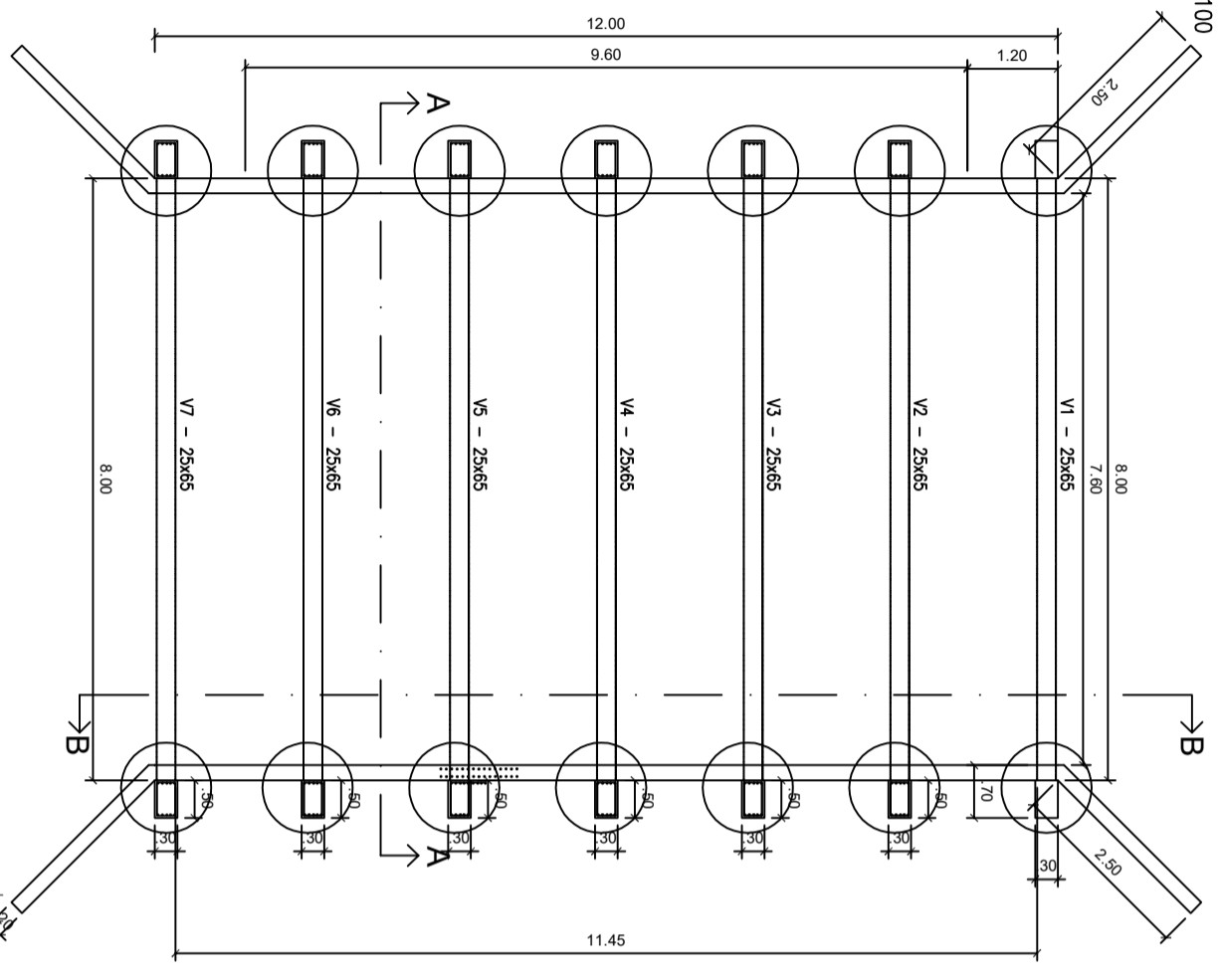
PROFESSOR: Sadi de Souza

08

Prefeito Municipal

Eng. Civil - CREA/RS nº 136.932

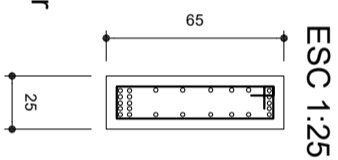
**01** PLANTA DE FORMA – VIGAS  
 ESCALA: 1:100



**V1=V2=V3=V4=V5=V6**  
**V7=V8**

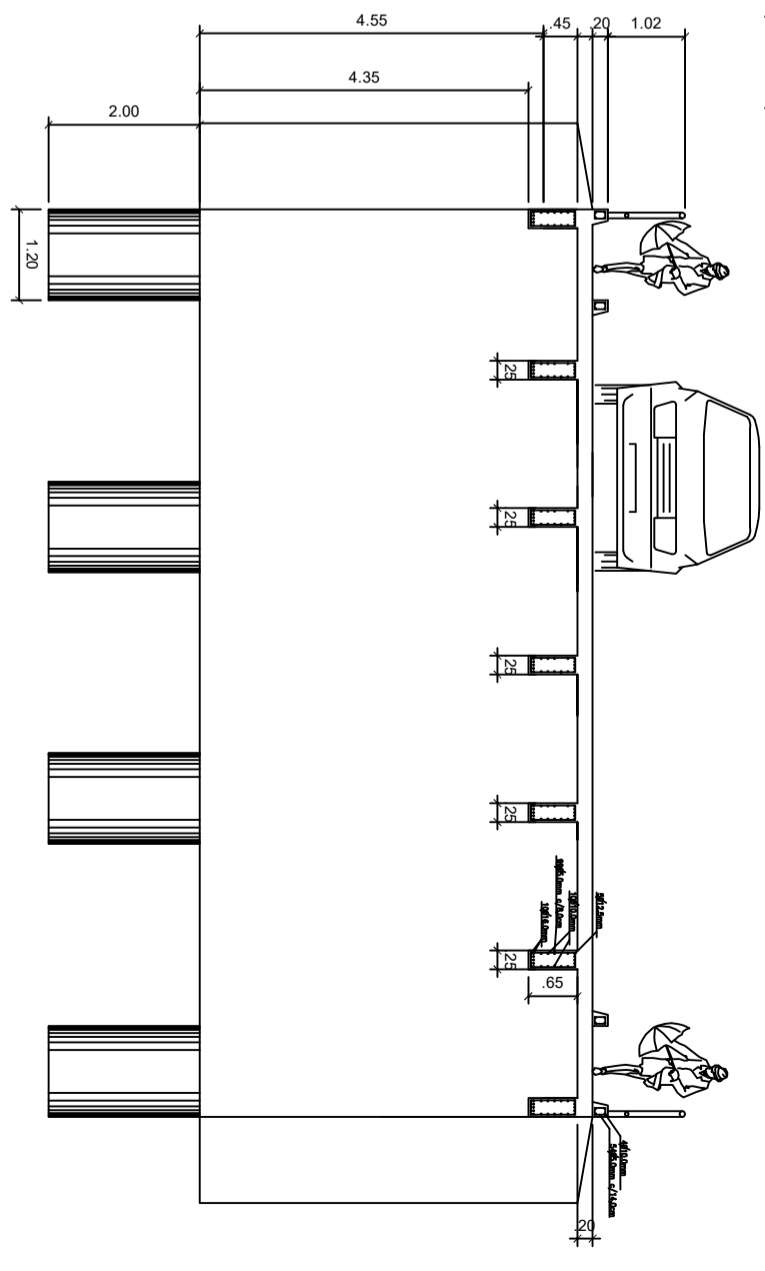
14	5 $\phi$ 12.5 C=812 (1° Cam.)	14
14	Armadura pele 5x 2 $\phi$ 10.0 C=794	14
14	834	14
14	99 N1 c/8	14
14	5 $\phi$ 16.0 C=816 (2° Cam.)	14
14	5 $\phi$ 16.0 C=816 (1° Cam.)	14

**SEÇÃO A-A**



14	ESC 1:25	14
14	59	14
14	19	14
14	N1 99 $\phi$ 5.0 C=170	14

**03** PL. CORTE BB  
 ESCALA: 1:100



**PREFEITURA MUNICIPAL DE PINHEIRINHO DO VALE/RS**

**OBRA:** PONTILHÃO EM CONCRETO ARMADO

**CONTEÚDO:** Estrutural Pontilhão na Rua Rui Barbosa

**DATA:** Junho/2025

**LOCAL:** Rua Rui Barbosa, na saída para Caiçara/RS  
 PINHEIRINHO DO VALE

**ESCALA:** 1/100

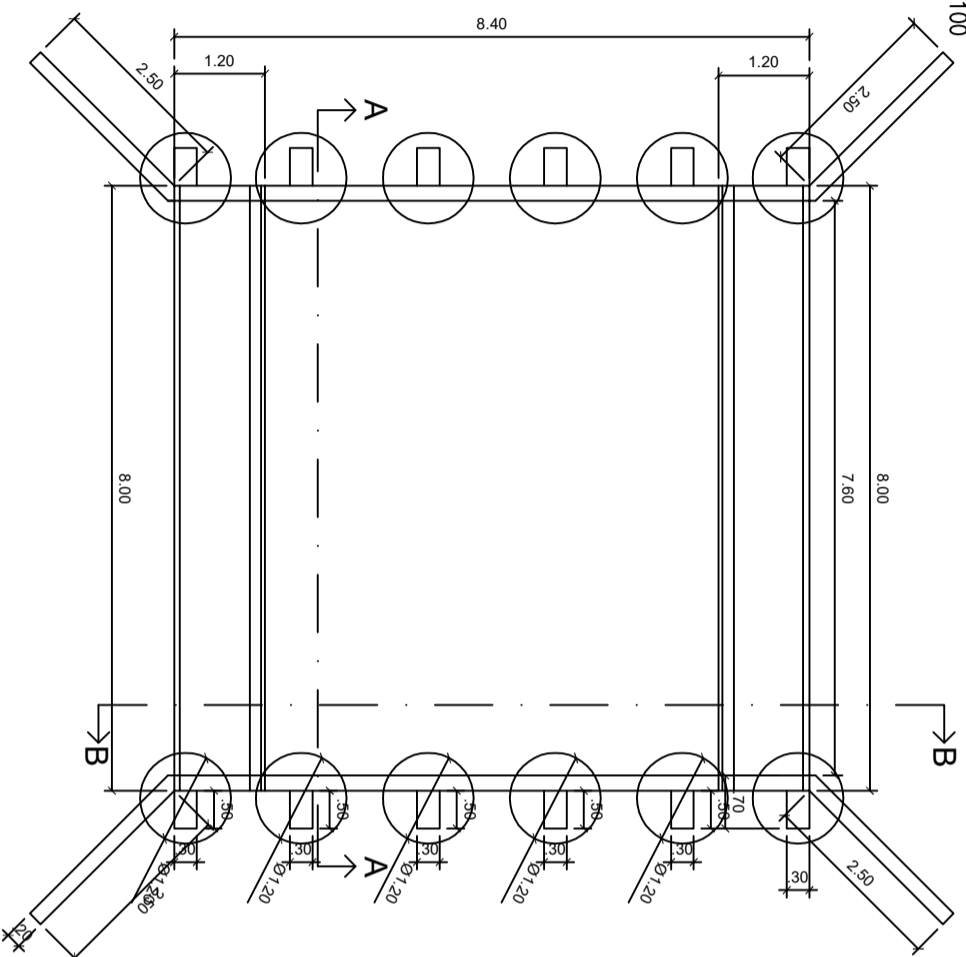
**AREA:** 96,0m<sup>2</sup>

**PROPONENTE:** Elton Tatto  
 Prefeito Municipal

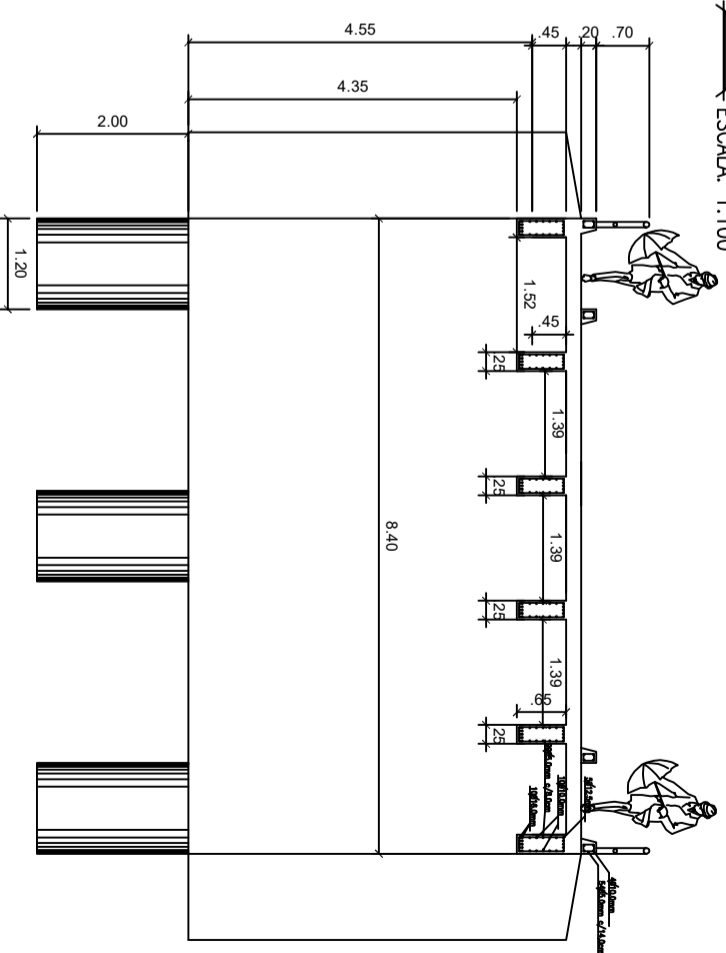
**RESP. TÉCNICO:** Sadi de Souza  
 Eng. Civil - CREA/RS n° 136.932

**PRANCHA:** 02  
 08

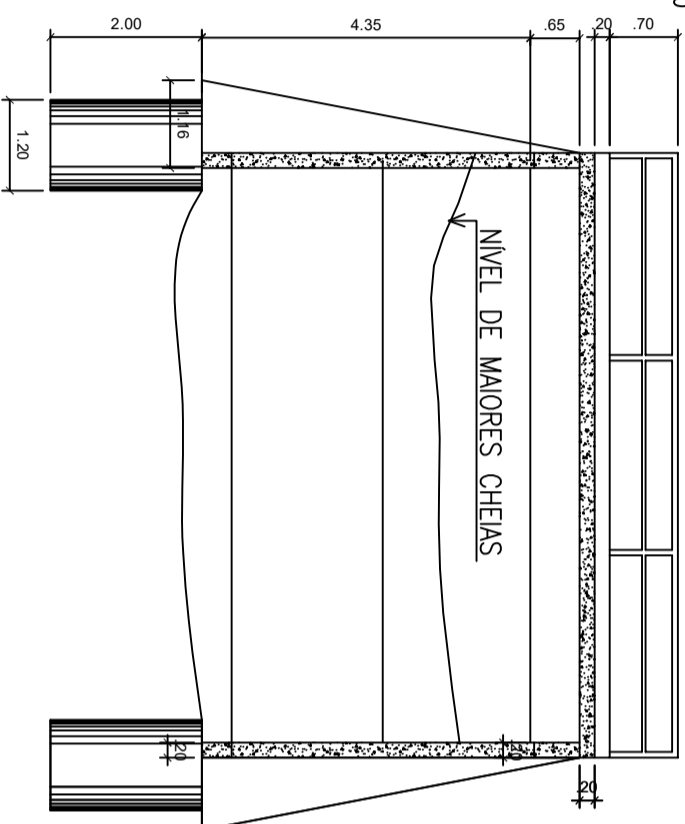
01 PLANTA BAIXA  
ESCALA: 1:100



02 PL. CORTE BB  
ESCALA: 1:100



03 PL. CORTE AA  
ESCALA: 1:100



 **PREFEITURA MUNICIPAL DE PINHEIRINHO DO VALE/RS**

OBRA: **PONTILHÃO EM CONCRETO ARMADO**

CONTEÚDO: **Ponte na Linha Lajeado União - 1**

DATA: **Junho/2025**

LOCAL: **Linha Lajeado União, Interior PINHEIRINHO DO VALE**

ESCALA: **1/100**

AREA: **67,20m<sup>2</sup>**

PROponente: **Elton Tatto**

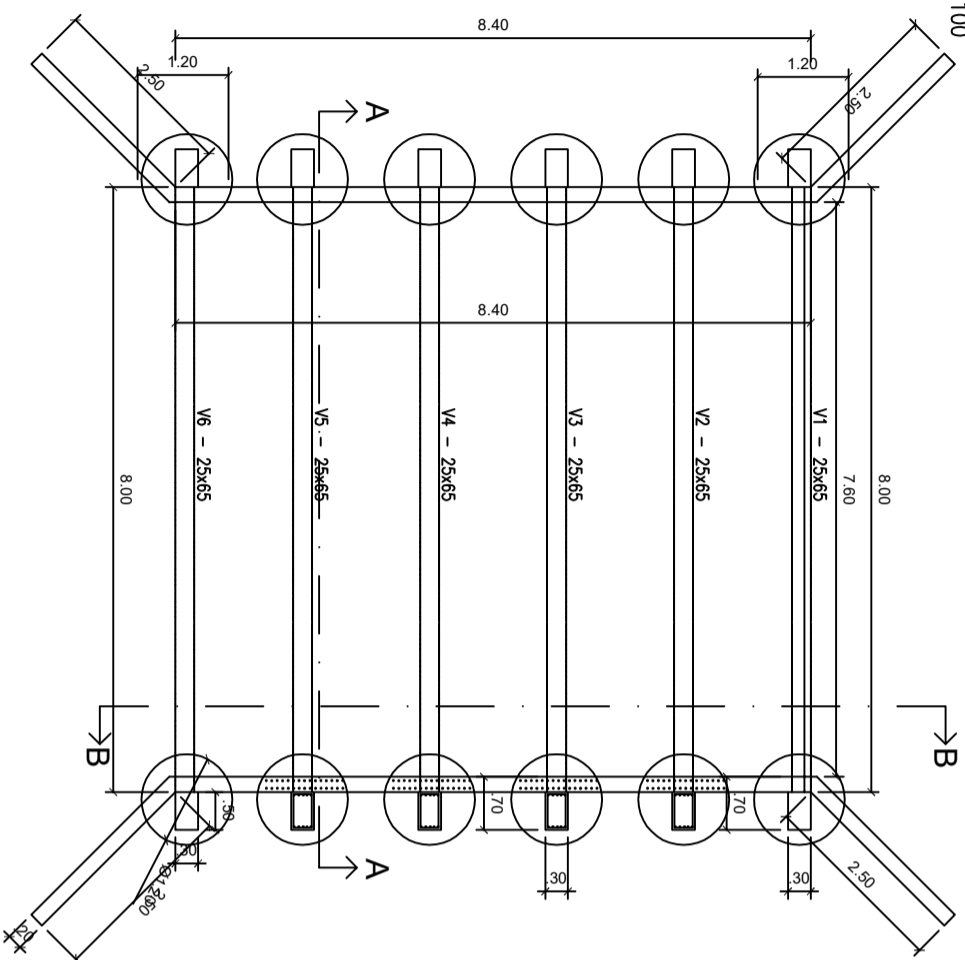
RESP. TÉCNICO: **Sadi de Souza**

**Prefeito Municipal** Eng. Civil - CREA/RS nº 136.932

PRANCHA: **03 08**

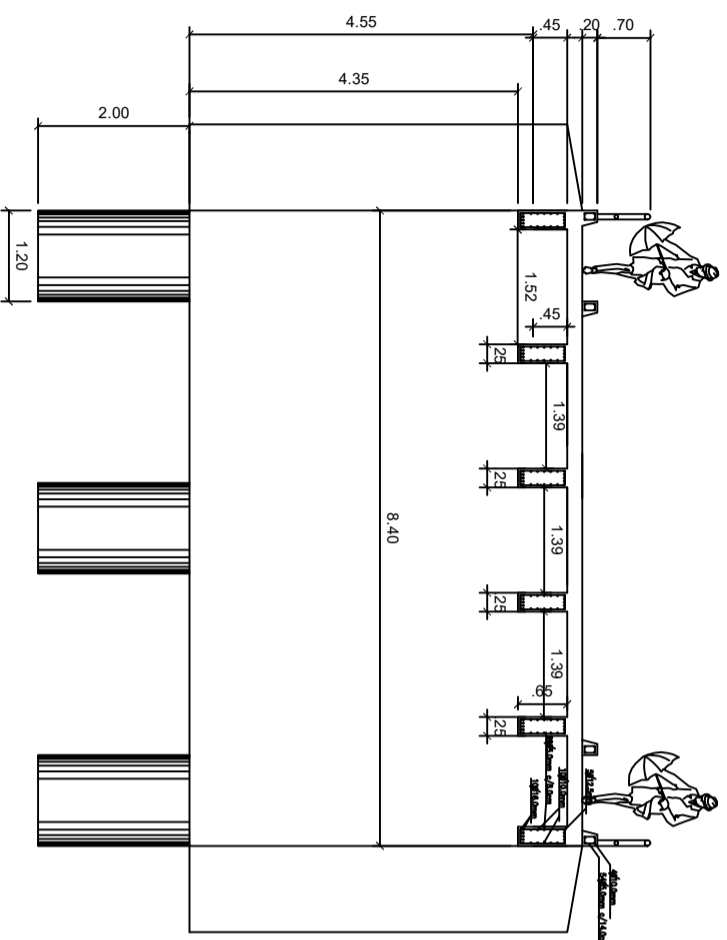
PLANTA DE FORMA – VIGAS

01 ESCALA: 1:100

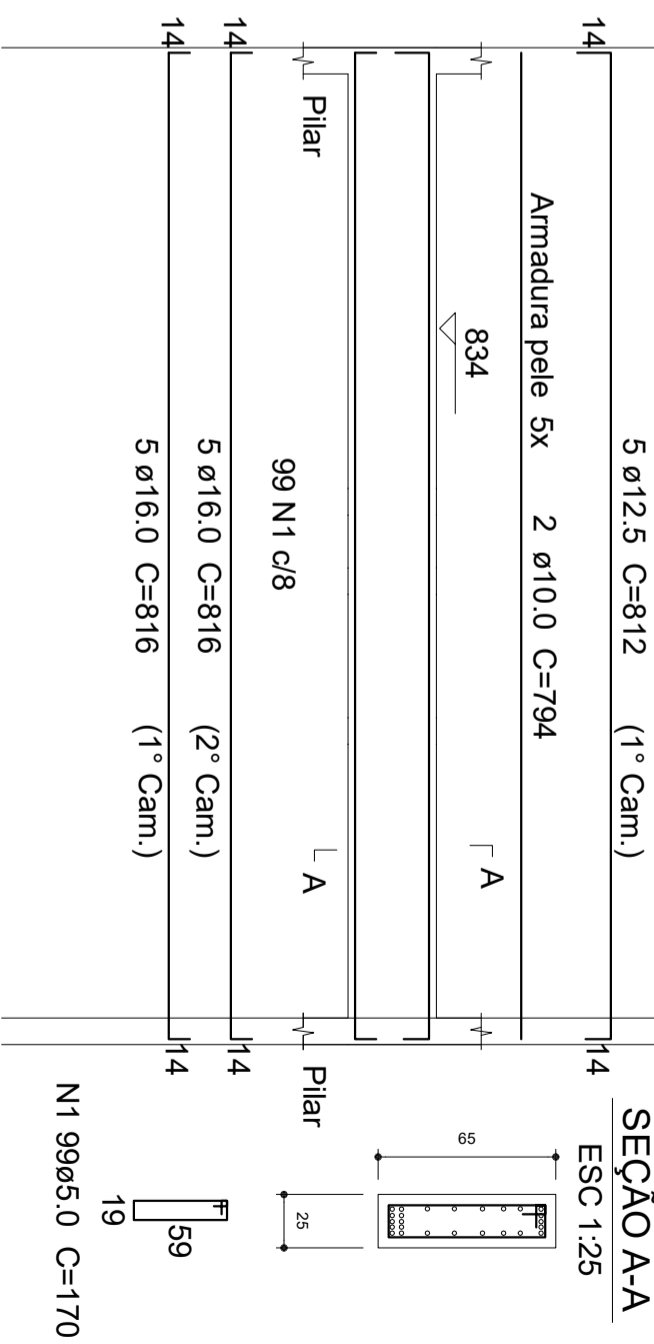


PL. CORTE BB

02 ESCALA: 1:100



V1=V2=V3=V4=V5=V6



PREFEITURA MUNICIPAL DE PINHEIRINHO DO VALE/RS

OBRA:

PONTILHÃO EM CONCRETO ARMADO

CONTEÚDO:

Estrutural Ponte na Linha Lajeado União - I

DATA:

Junho/2025

LOCAL:

Linha Lajeado União, Interior  
PINHEIRINHO DO VALE

ESCALA:

1/100

AREA:

67,20m<sup>2</sup>

PROPONENTE:

Elton Tatto  
Prefeito Municipal

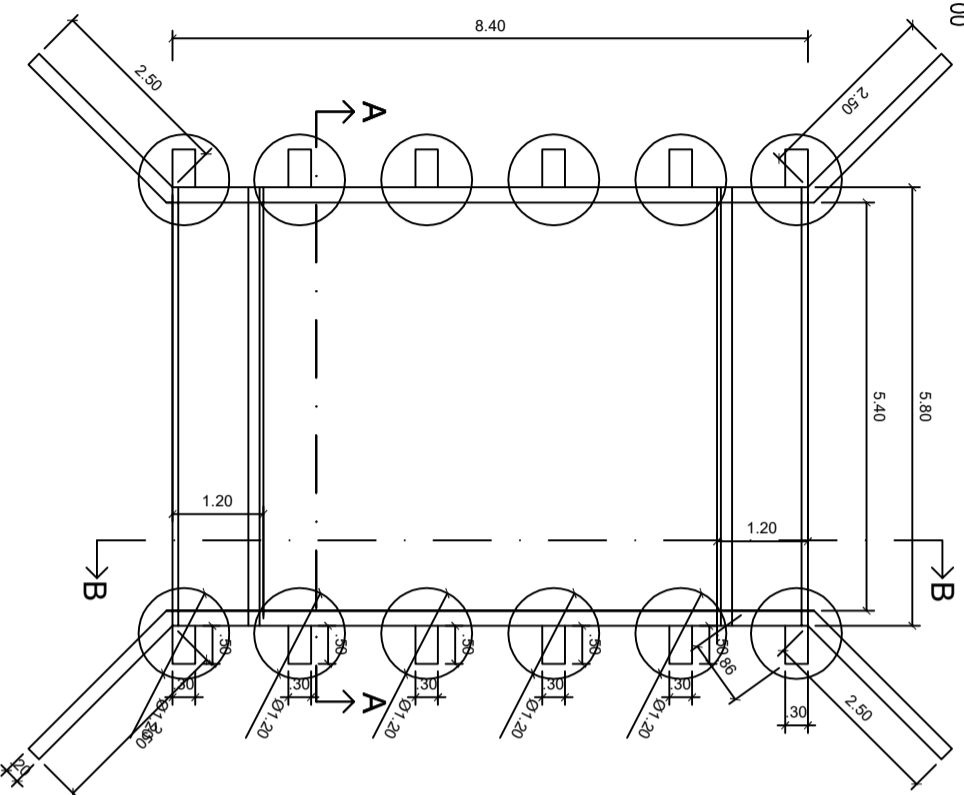
RESP. TÉCNICO:

Sadi de Souza  
Eng. Civil - CREA/RS nº 136.932

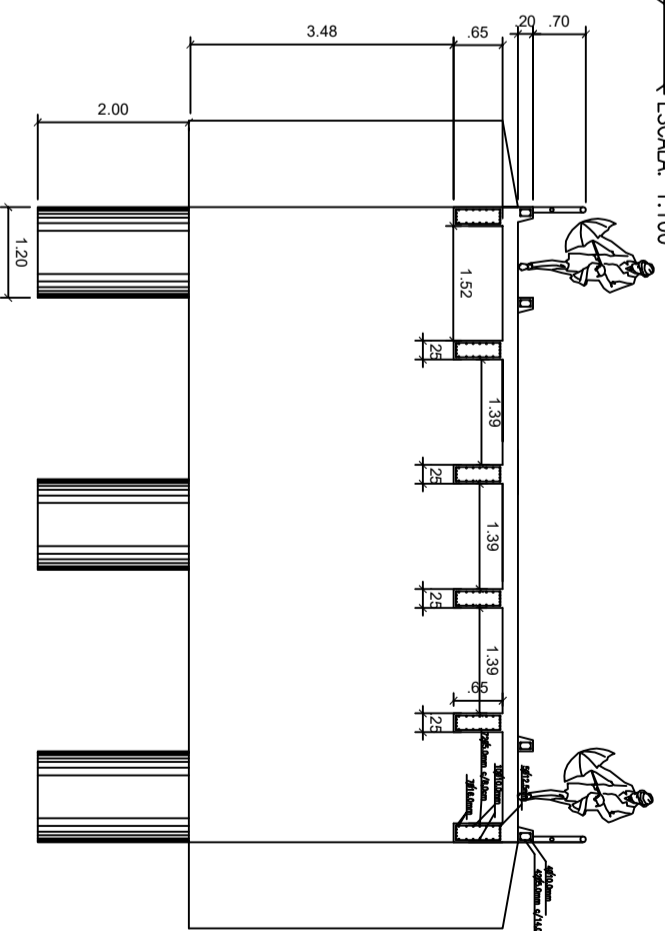
PRANCHA:

04  
08

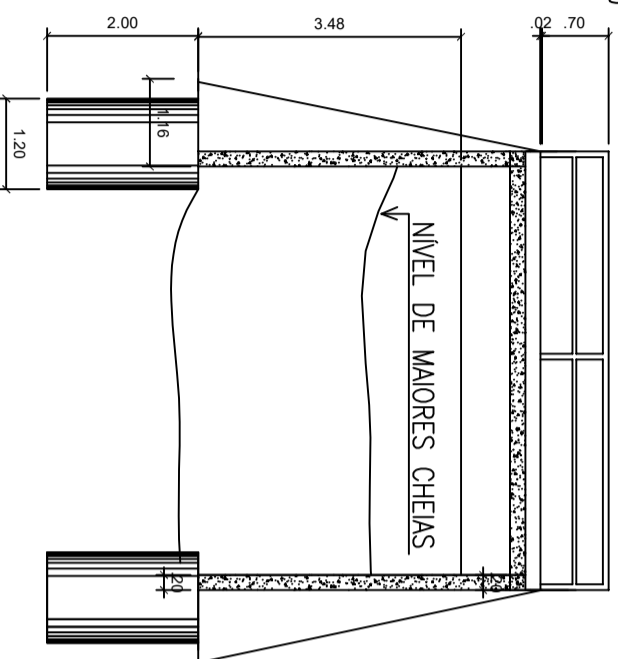
01 PLANTA BAIXA  
ESCALA: 1:100



02 PL. CORTE BB  
ESCALA: 1:100



03 PL. CORTE AA  
ESCALA: 1:100



**PREFEITURA MUNICIPAL DE PINHEIRINHO DO VALE/RS**

OBRA: PONTILHÃO EM CONCRETO ARMADO

CONTEÚDO: Pontilhão II - Linha Lajeado União

DATA: Junho/2025

LOCAL: Linha Lajeado União, Interior PINHEIRINHO DO VALE

ESCALA: 1/100

ÁREA: 48,72m<sup>2</sup>

PROFONTE: Elton Tatto

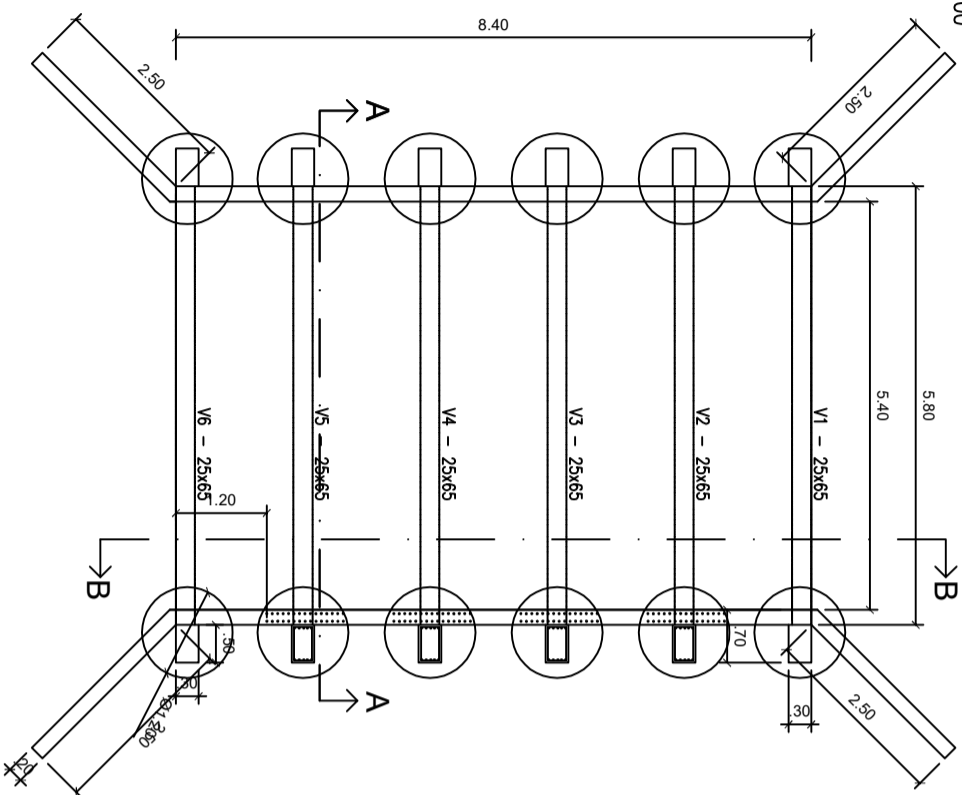
RESP. TÉCNICO: Sadi de Souza

PRANCHA: 05

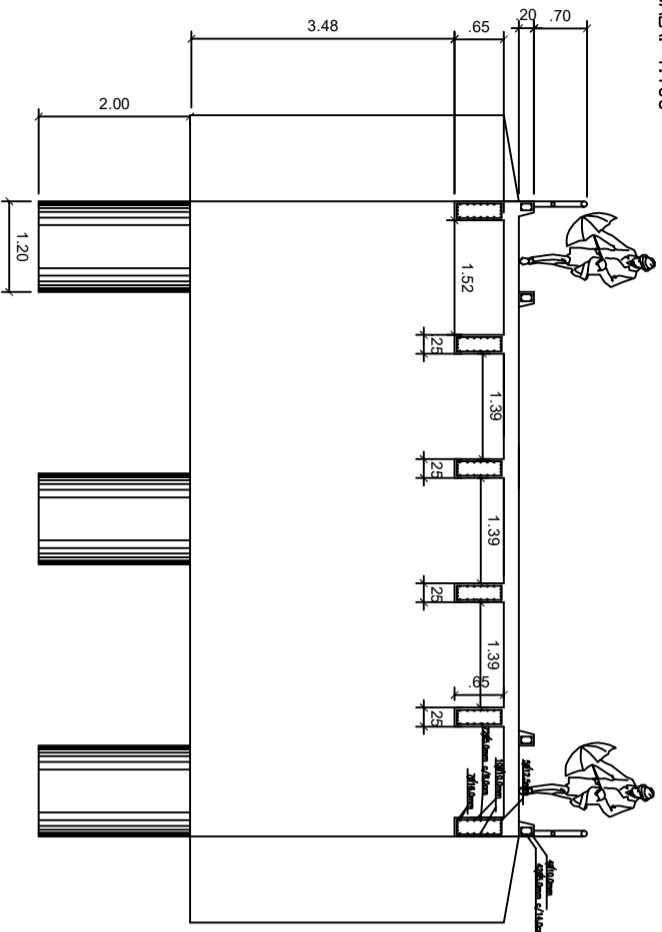
Eng. Civil - CREA/RS nº 136.932

08

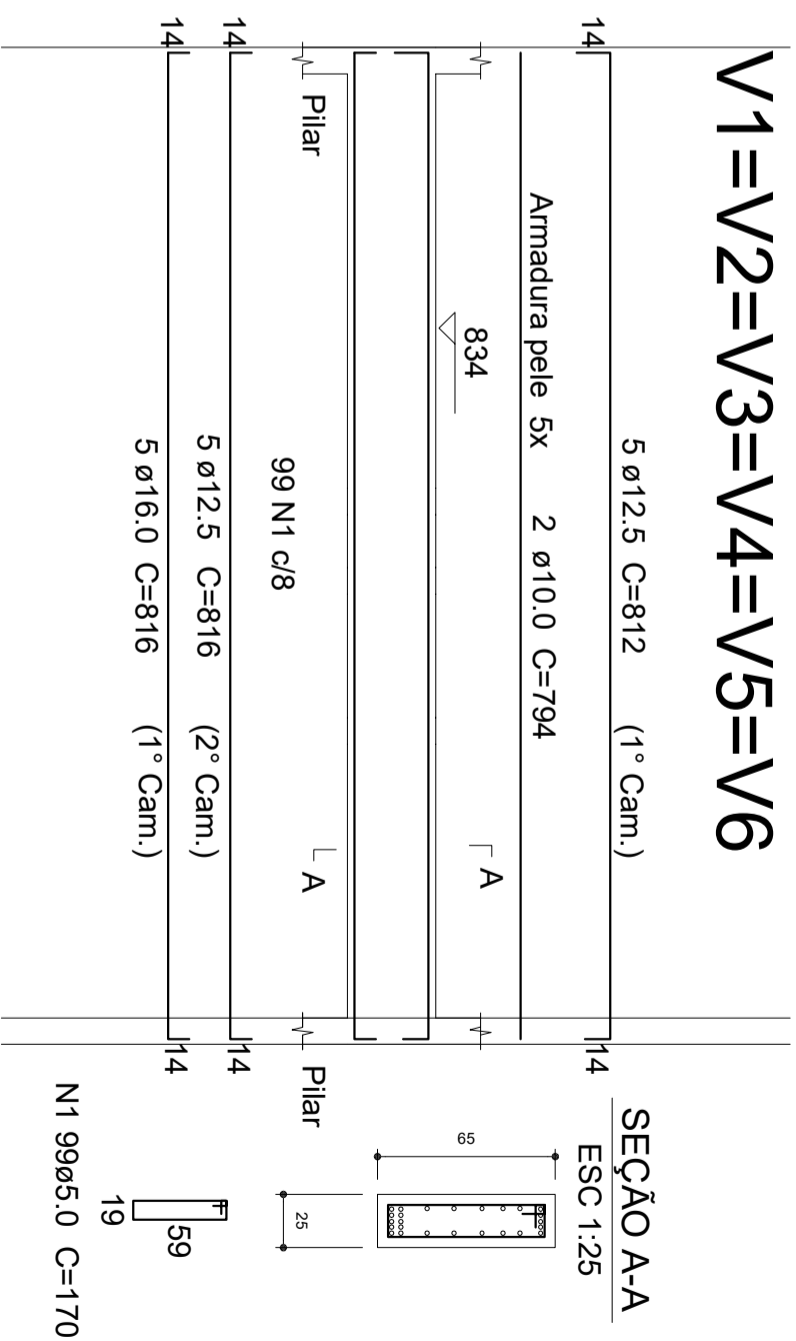
01 PLANTA DE FORMA – VIGAS  
 ESCALA: 1:100



02 PL. CORTE BB  
 ESCALA: 1:100



V1=V2=V3=V4=V5=V6



PREFEITURA MUNICIPAL DE PINHEIRINHO DO VALE/RS

OBRA:

PONTILHÃO EM CONCRETO ARMADO

CONTEÚDO: Estrutural Pontilhão II - Linha

Lajeado União

LOCAL:

Linha Lajeado União, Interior  
 PINHEIRINHO DO VALE

DATA: Junho/2025

PROFONTE:

Elton Tatto  
 Prefeito Municipal

ESCALA: 1/100

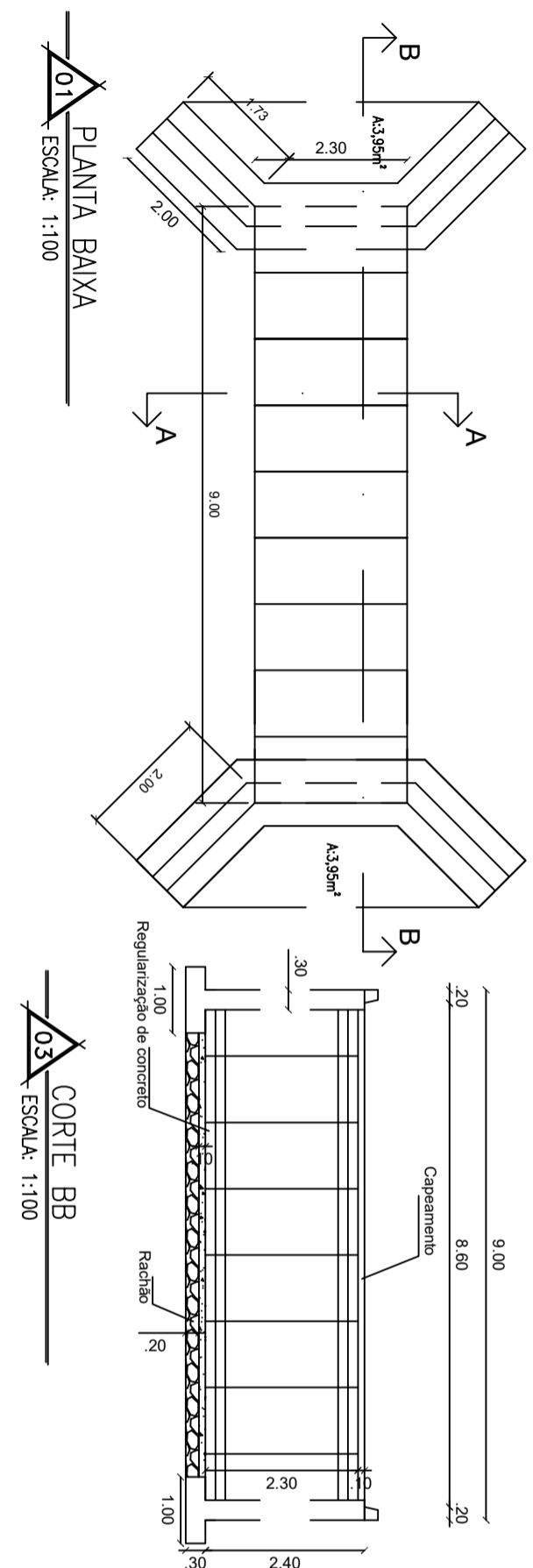
AREA: 48,72m<sup>2</sup>

RESP. TÉCNICO:

Sadi de Souza  
 Eng. Civil - CREA/RS n° 136.932

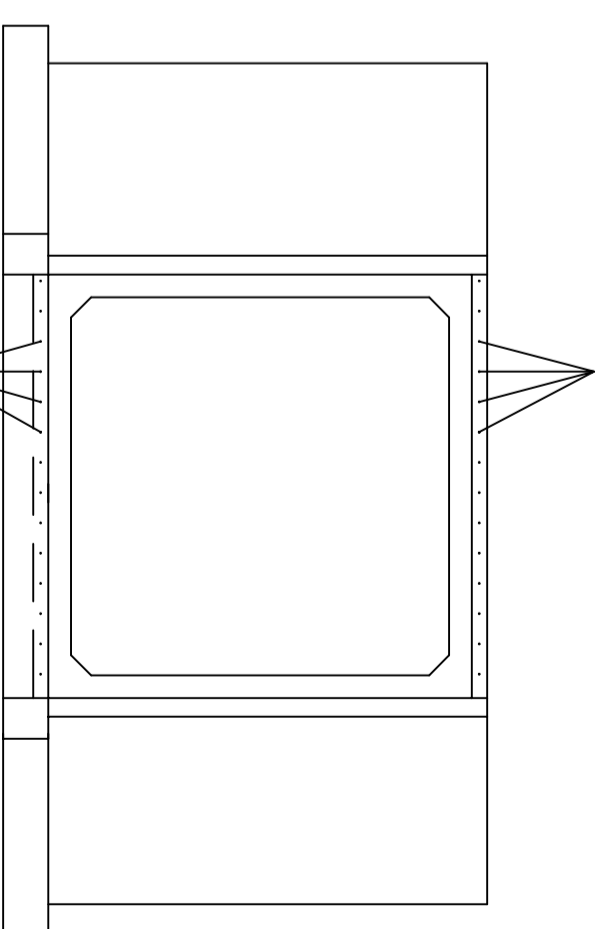
PRANCHA: 06  
 08

Tela Soldada Q196

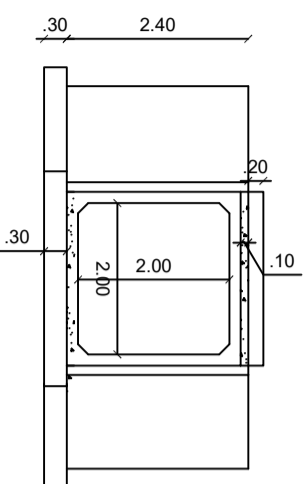


01 PLANTA BAIXA  
ESCALA: 1:100

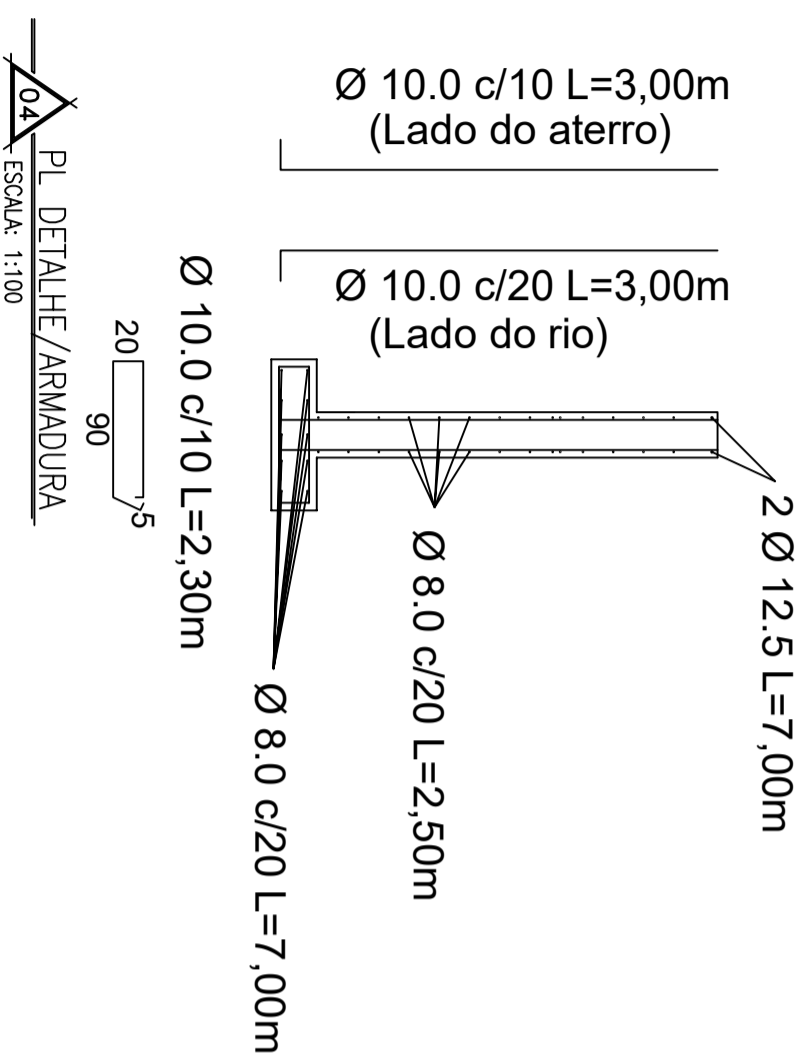
03 CORTE BB  
ESCALA: 1:100



05 PL DETALHE/ARMADURA  
Tela Soldada Q196  
ESCALA: 1:100



02 CORTE AA  
ESCALA: 1:100



04 PL DETALHE/ARMADURA  
ESCALA: 1:100

  
**PREFEITURA MUNICIPAL DE PINHEIRINHO DO VALE/RS**

OBRAS: BSCC EM CONC ARM PRÉ-FABRICADO  
CONTEÚDO: BSCC Pré-fabricado

DATA: Outubro/2025

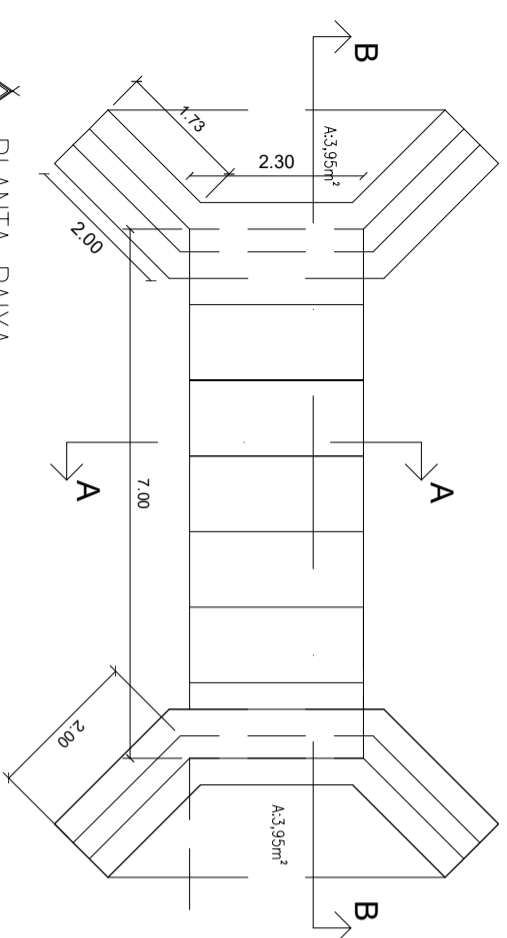
LOCAL: Linha Volta Grande  
PINHEIRINHO DO VALE  
ESCALA: 1/75

EXTENSÃO: 9,00m

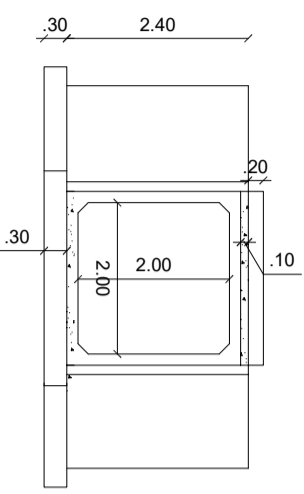
PROBONENTE: Elton Tatto  
Prefeito Municipal  
RESP. TÉCNICO: Sadi de Souza  
Eng. Civil - CREA/RS nº 136.932

PRANCHA: 07  
08

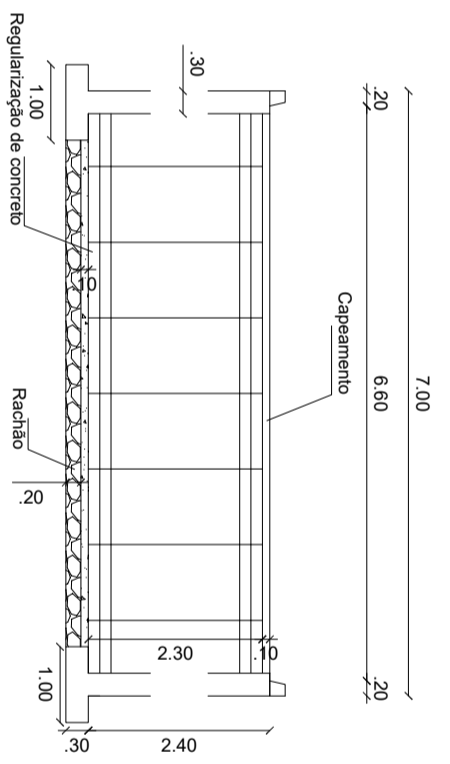
Tela Soldada Q196



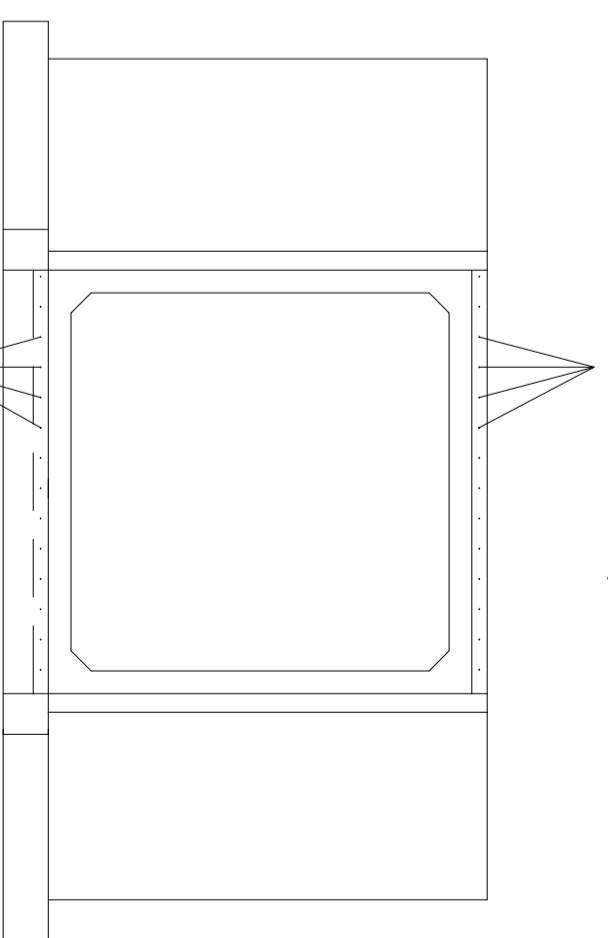
01 PLANTA BAIXA  
ESCALA: 1:100



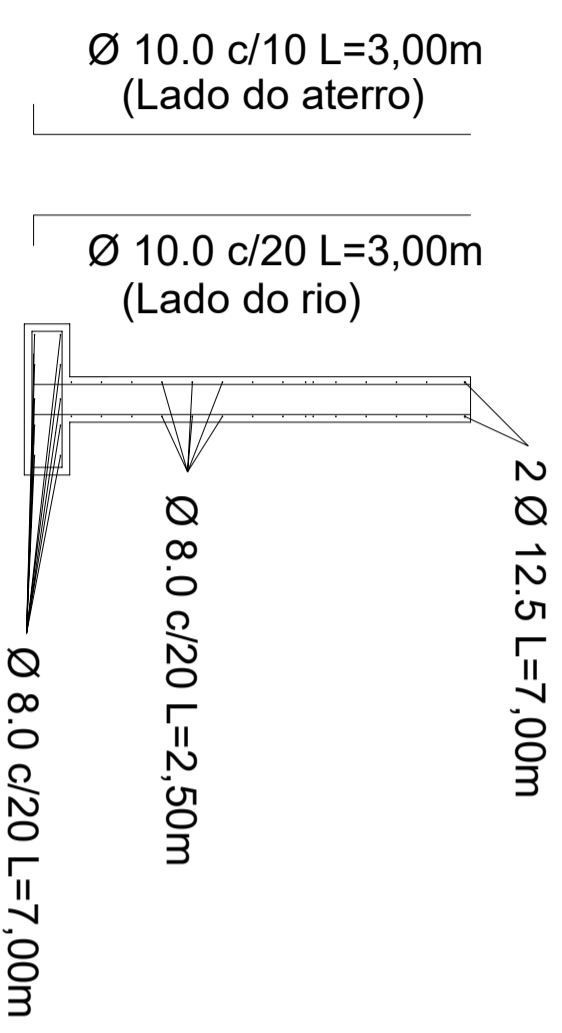
02 CORTE AA  
ESCALA: 1:100



03 CORTE BB  
ESCALA: 1:100



05 PL DETALHE/ARMADURA  
Tela Soldada Q196  
ESCALA: 1:100



04 PL DETALHE/ARMADURA  
ESCALA: 1:100



PREFEITURA MUNICIPAL DE PINHEIRINHO DO VALE/RS

OBRAS: BSCC EM CONC ARM PRÉ-FABRICADO

LOCAL: Linha Bonita PINHEIRINHO DO VALE

PROPOSTANTE: Elton Tatto  
Prefeito Municipal

RESP. TÉCNICO: Sadi de Souza  
Eng. Civil - CREA/RS nº 136.932

PRANCHA: 08  
08

CONTEÚDO: BSCC Pré-fabricado  
DATA: Outubro/2025  
ESCALA: 1/75  
EXTENSÃO: 9,00m