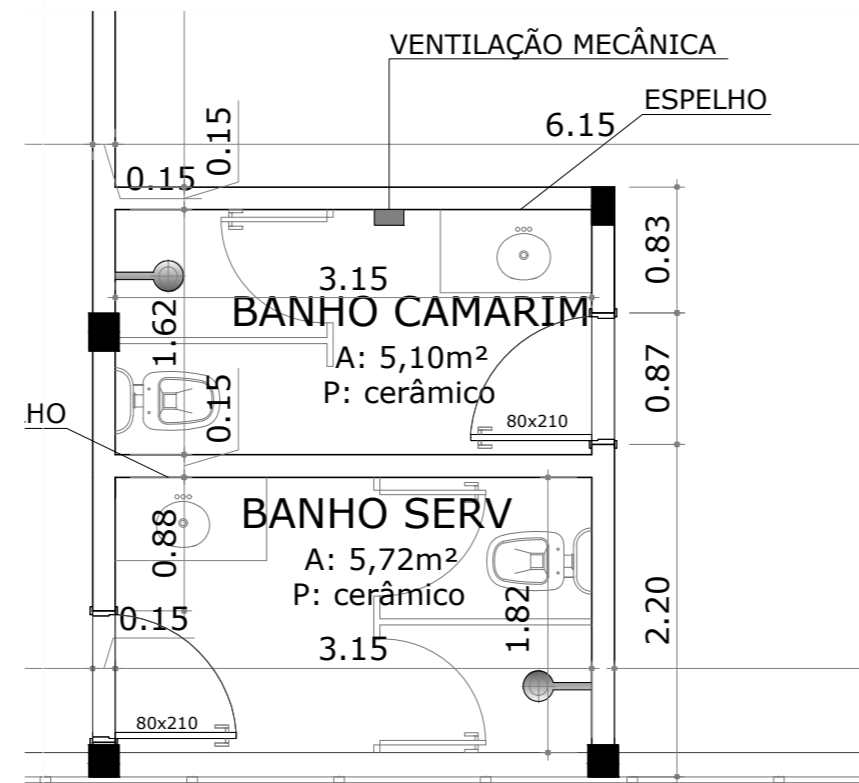
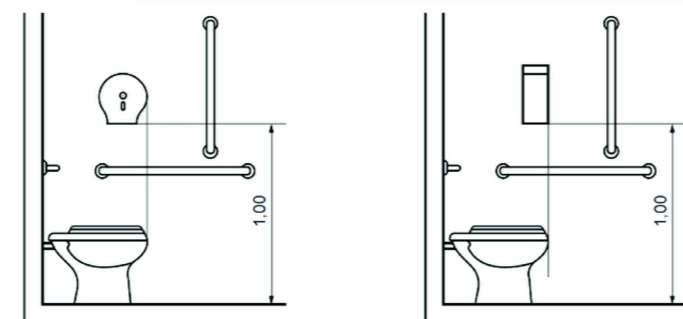


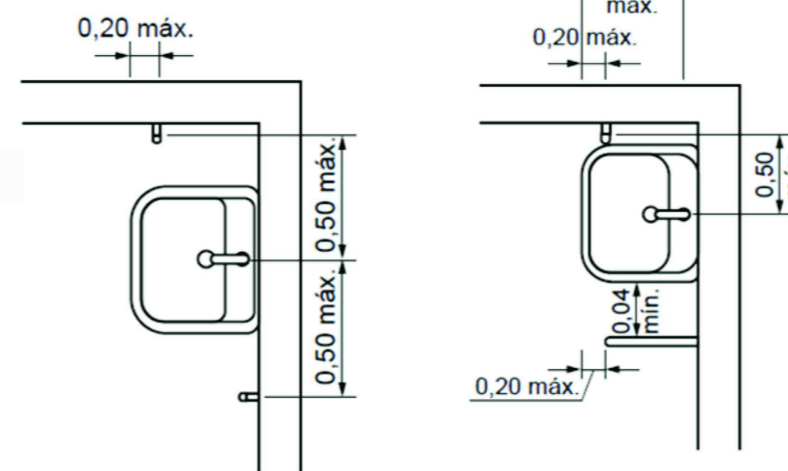
PLANTA BAIXA SANITÁRIOS ESCALA 1:50



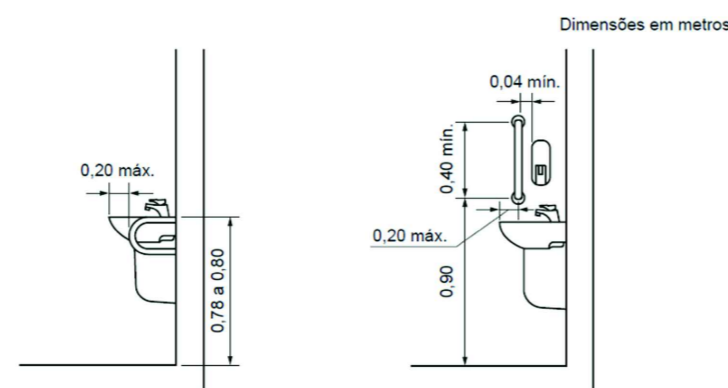
PLANTA BAIXA BANHEIROS ESCALA 1:50



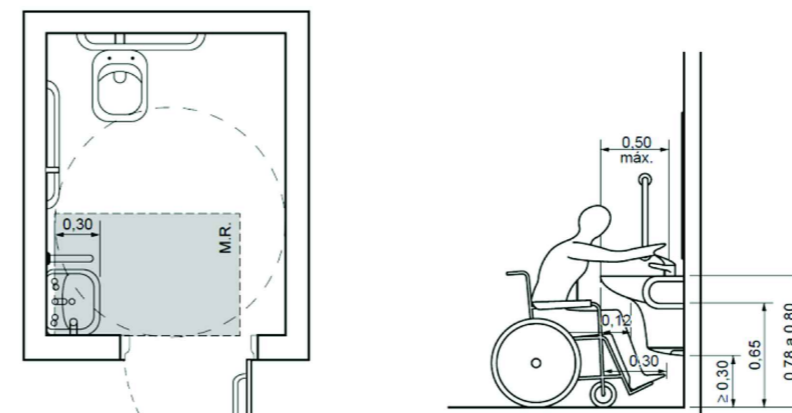
DETALHAMENTO BARRAS DE APOIO SANITÁRIOS ACESSÍVEIS  
FONTE NBR 9050



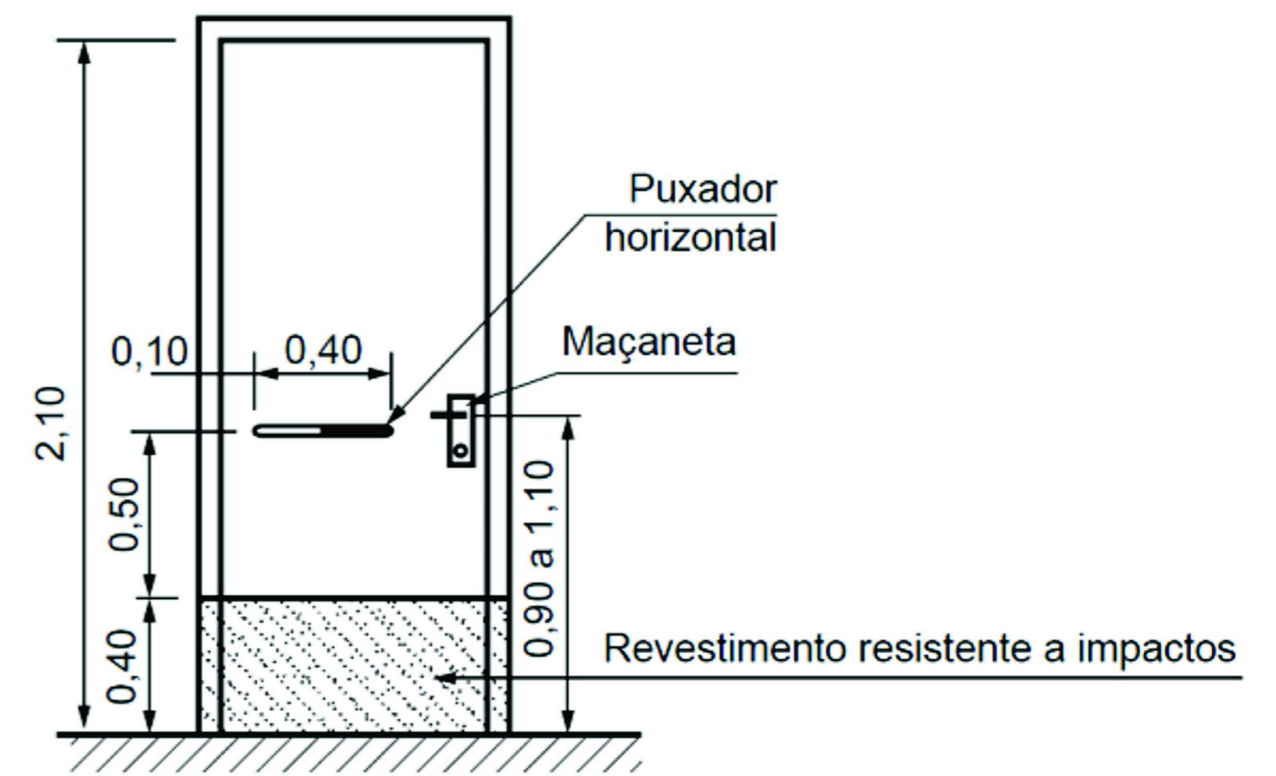
DETALHAMENTO CUBAS SANITÁRIOS ACESSÍVEIS  
FONTE NBR 9050



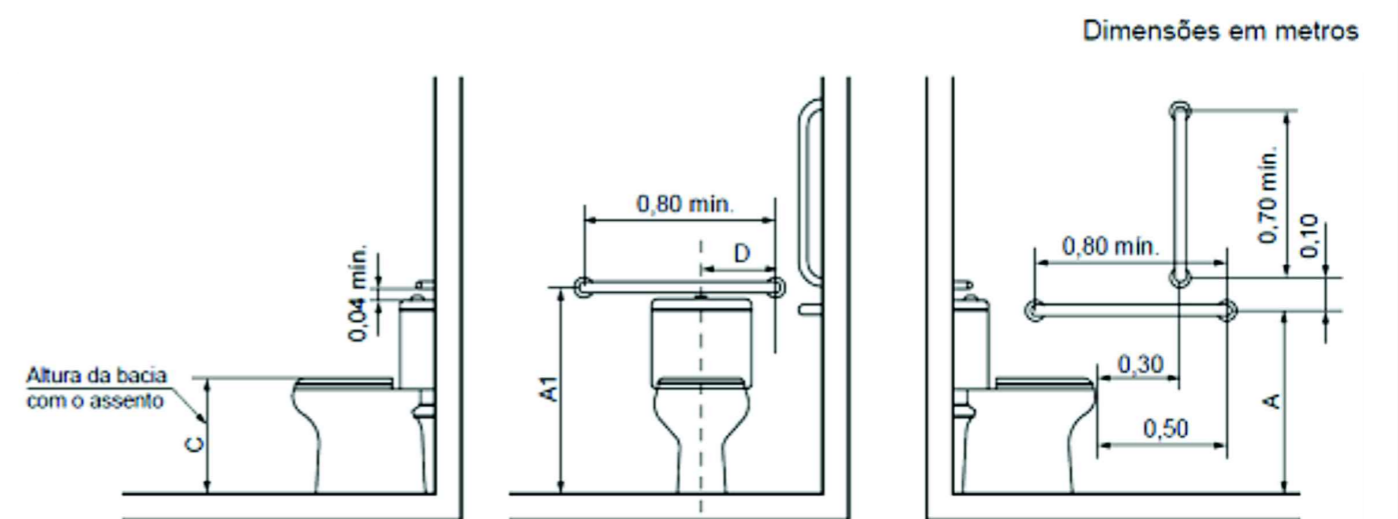
DETALHAMENTO CUBAS SANITÁRIOS ACESSÍVEIS  
FONTE NBR 9050



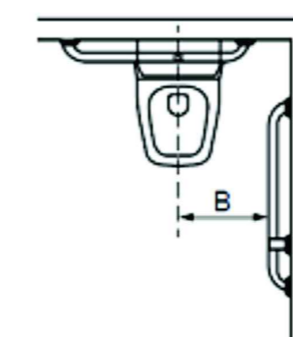
DETALHAMENTO CUBAS SANITÁRIOS ACESSÍVEIS  
FONTE NBR 9050



DETALHAMENTO PORTA SANITÁRIOS ACESSÍVEIS  
FONTE NBR 9050



DETALHAMENTO BACIAS SANITÁRIOS ACESSÍVEIS  
FONTE NBR 9050



d) Vista superior

Legenda

	Adulto m
A	0,75
A1 máximo	0,89
B	0,40
C	0,46
D	0,30

DETALHAMENTO BACIAS SANITÁRIOS ACESSÍVEIS  
FONTE NBR 9050

QUANTITATIVO:

- 02 bacias acopladas 3/6 litros acessíveis PNE cor branca
- 09 bacias acopladas 3/6 litros cor branca
- 11 assento sanitári com fechamento lento ainti-impacto cor branca
- 11 torneiras inox com arejador e com fechamento automático em 6 segundos
- 04 barras de apoio inox 80cm (para lateral e fundos das bacias sanitárias PNE)
- 02 barras de apoio inox 70cm (para lateral superior das bacias sanitárias PNE)
- 02 barras de apoio inox 40cm (para lateral cuba dos sanitários PNE)

- 02 lavatórios para sanitários PNE (Conforme NBR 9050)
- 8 m de espelho bisotê prata 4mm com altura de 80cm (conferir medidas no local)
- 07 saboneteiras de inox
- 07 dispenser de inox autocorte bobina com chave 32,5X13,2X12 (altlargxprof)
- 11 dispensers inox de papel higiênico rolo com chave
- 02 puxadores horizontais de 40cm para instalação nas portas dos sanitários PNE
- 01 barra de apoio lateral fixa de 60cm de aço inox lado direito

- 02 chuveiros elétricos 220v
- 01 ventokit com sensor (ventilação mecânica para banheiro do camarim)
- 09 cubas de embutir oval louça branca 51X35 cm instalada no basalto
- 6,85 ml BALÇÃO Basalto Cinza, espessura de 20mm (com saia e espelho 20 cm), profundidade de 45 cm, POLIDO, LIMPO E IMPERMEABILIZADO COM PRODUTO ESPECÍFICO - Emparafusado com mão francesa metálica.
- 01 barra de apoio lateral fixa de 60cm de aço inox lado esquerdo

OBS: TUDO ACOMPANHA MATERIAL E MÃO DE OBRA PARA INSTALAÇÃO.



PREFEITURA MUNICIPAL DE NOVA PÁDUA - RS  
Av. dos Imigrantes, 1000 | Centro | Nova Pádua | RS  
CEP: 95275.000 | Fone: (54) 3296.1600 | Site: www.novapadua.rs.gov.br

PROJETO CENTRO CULTURAL DE NOVA PÁDUA  
ÁREA: 750,00m²

ITAMAR BERNARDI - PREFEITO MUNICIPAL

GRAZIELA VERDI - ARQUITETA E URBANISTA

TIPO:  
DETALHAMENTO DE SANITÁRIOS  
E BANHEIROS

DATA: JULHO 2025  
ESCALA: INDICADA

PRANCHA: 01/01