

**SECRETARIA MUNICIPAL DE MEIO AMBIENTE, URBANISMO E SUSTENTABILIDADE
EQUIPE DE PROJETOS - CPOAV/DAV/SMAMUS
DECLARAÇÃO**

Declaro que o projeto paisagístico de Reurbanização da Praça Almerindo Lima é de minha autoria, conforme RRT- Registro de Responsabilidade Técnica Projeto (37042657) e anexos:

- Projeto Prancha 01 - Implantação (37023492)
- Projeto Prancha 02 A - Planta de Obra (37023537)
- Projeto Prancha 02 B - Planta de Obra (37023557)
- Projeto Prancha 03 - Equipamentos e Mobiliários (37023597)
- Anexo 01 - Diagramas de aterro (37023891)
- Anexo 02 - Detalhe Padrão - Apoio membro superiores (37025096)
- Anexo 03 - Detalhe Padrão - Balanço misto (37025121)
- Anexo 04 - Detalhe Padrão - Banco s/ encosto (37025247)
- Anexo 05 - Detalhe Padrão - Banco c/ encosto (37025275)
- Anexo 06 - Detalhe Padrão - Barra Horizontal 3 módulos (37025314)
- Anexo 07 - Detalhe Padrão - Barra balanço (37026023)
- Anexo 08 - Detalhe Padrão - Caixa de Areia (37026223)
- Anexo 09 - Detalhe Padrão - Churrasqueira c/ piso (37026248)
- Anexo 10 - Detalhe Padrão - Escorregador (37026313)
- Anexo 11 - Detalhe Padrão - Estrutura Gaiola (37026361)
- Anexo 12 - Detalhe Padrão - Estrutura Arco (37026396)
- Anexo 13 - Detalhe Padrão - Estrutura Diamante (37026436)
- Anexo 14 - Detalhe Padrão - Fradinho de concreto (37026546)
- Anexo 15 - Detalhe Padrão - Gangorra dupla (37026568)
- Anexo 16 - Detalhe Padrão - Guarda corpo área infantil (37026643)
- Anexo 17 - Detalhe Padrão - Meio-fio de concreto (37026688)
- Anexo 18 - Detalhe Padrão - Mesa de Damas (37026721)
- Anexo 19 - Detalhe Padrão - Mesa e bancos p/ churras (37026774)
- Anexo 20 - Detalhe Padrão - Paraciclo (37026811)

Arq. Simone Stangler

EP / CPOAV / DAV / SMAMUS



Documento assinado eletronicamente por **Simone Stangler, Técnico Responsável**, em 29/12/2025, às 15:45, conforme o art. 1º, III, "b", da Lei 11.419/2006, e o Decreto Municipal 18.916/2015.



A autenticidade do documento pode ser conferida no site <http://sei.procempa.com.br/autenticidade/seipmpa> informando o código verificador **37042665** e o código CRC **1B31F594**.



IMPLANTAÇÃO
escala 1/1500



LOCALIZAÇÃO
SEM ESCALA

OBSERVAÇÕES:

- 1) Este projeto visa atender a compromisso de reurbanização da praça em função de seu uso como cantilão de obras pelo DNRE.
- 2) Há um projeto de plantas de espécies nativas que será executado pela PMPA após o término das obras de urbanização da praça.
- 3) Não estão sendo tratadas as áreas de matilhas e manutenção das Ruínas do Pouleiro pois se trata de elemento histórico que está sendo tratado junto a EPFMAC.
- 4) Não estão sendo tratadas contenções e encaamentos junto ao gualba pois não dispomos de projetos estruturais.

REVISÃO	DATA	RESPONSÁVEL	OBSERVAÇÃO

SEI 22.0.000121945-0

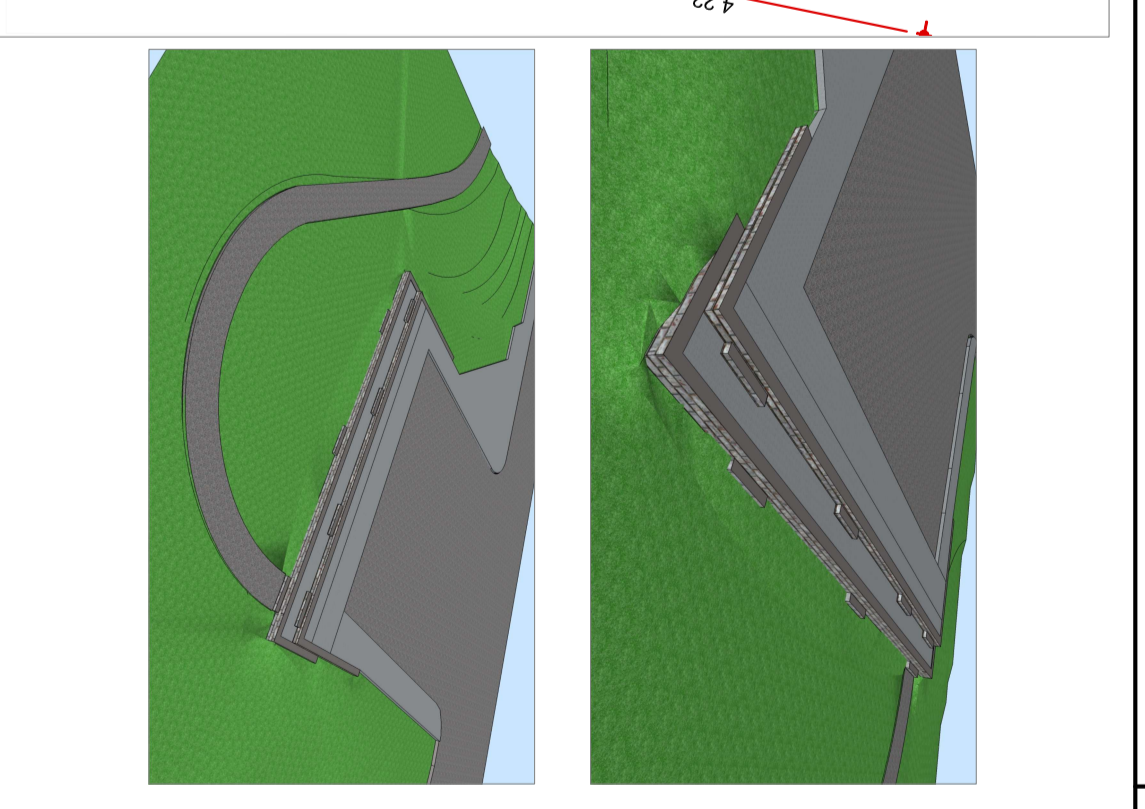
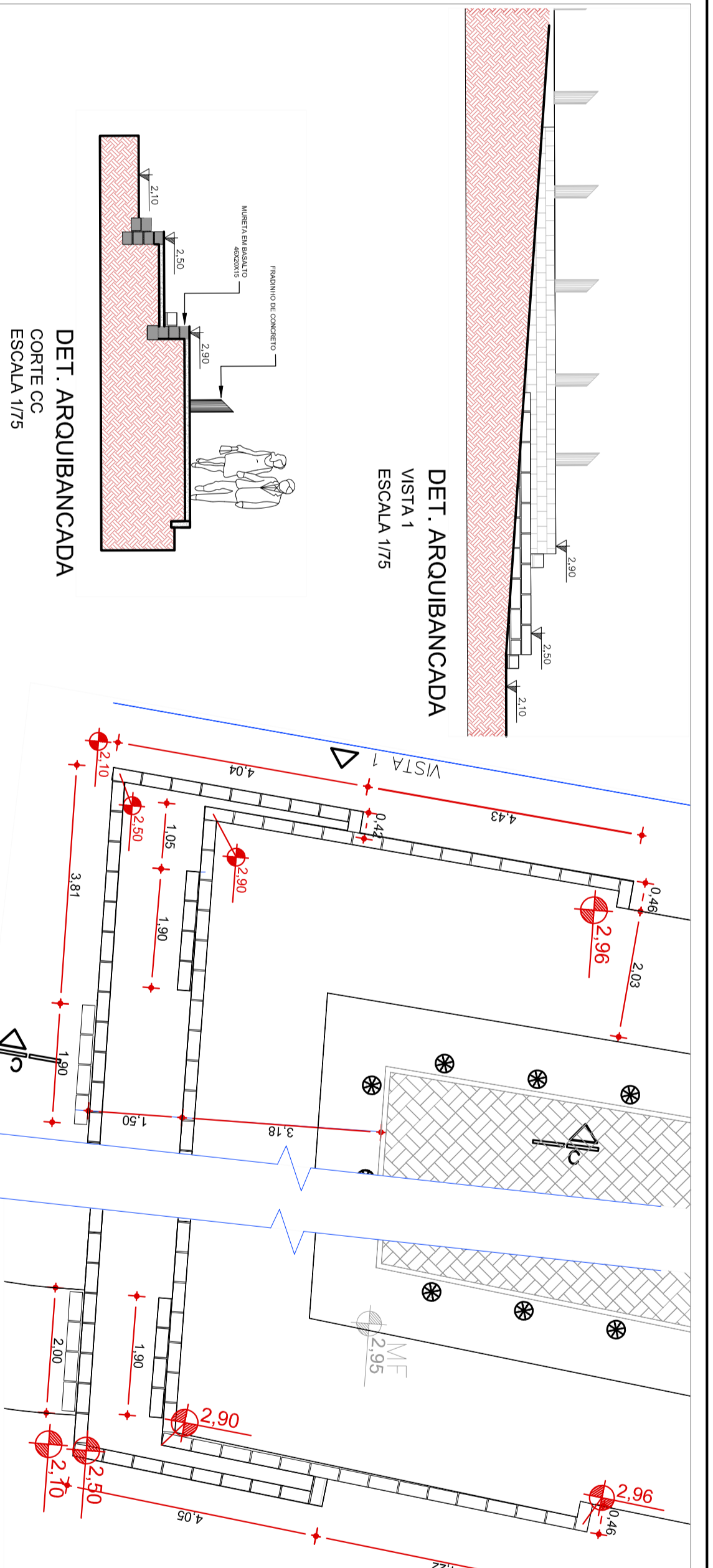
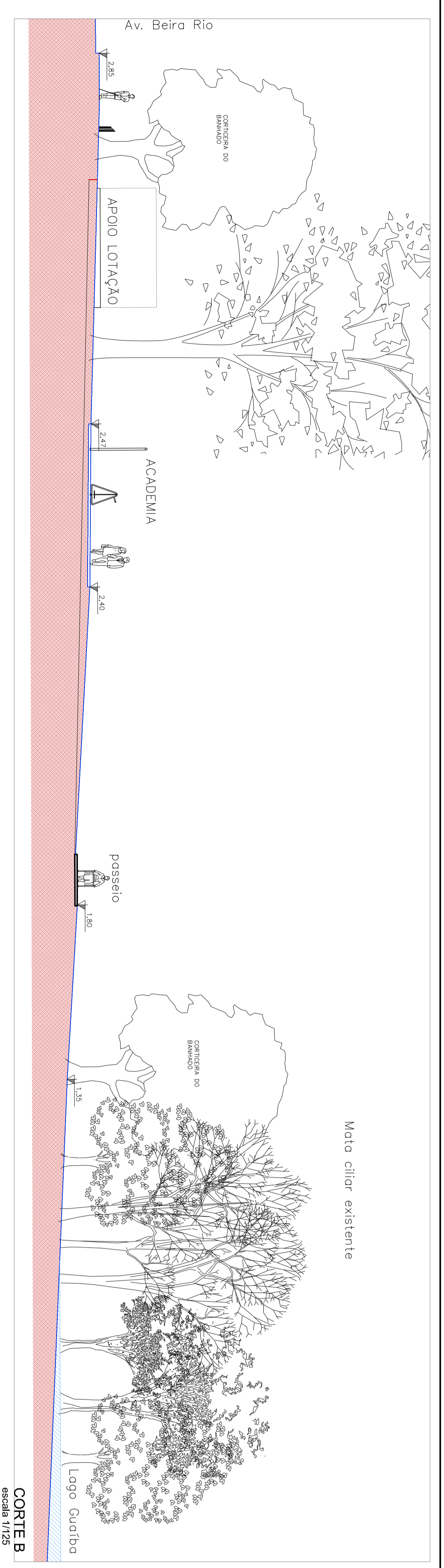
Obra de Reurbanização da Praça Almerindo Lima

IMPLANTAÇÃO GERAL

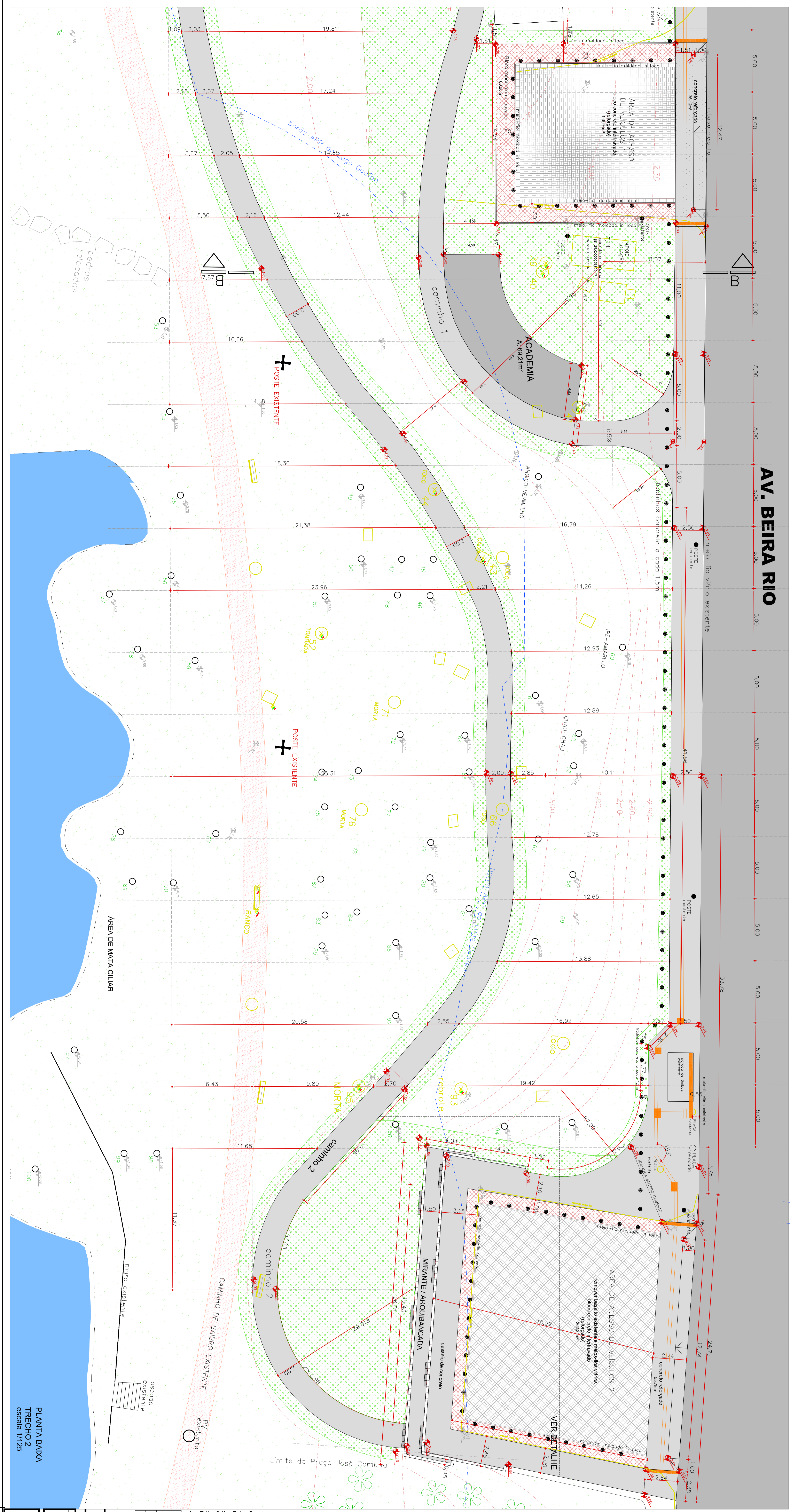
PROJETO: Arq. SIMONE STANGLER COLABORAÇÃO: Arq. Maridryne Cavallho
 CHEFE EQUIPE: Arq. Letícia Medeiros Oliveira DIRETOR: Arq. Alex Souza
 COORDENADOR: Arq. Marcos Benavenger Profes SECRETÁRIO: Germano Brumm

PREFEITURA MUNICIPAL DE PORTO ALEGRE
 SECRETARIA MUNICIPAL DE MEIO AMBIENTE, URBANISMO E SUSTENTABILIDADE
 DIRETORIA DE ÁREAS VERDES / COORDENAÇÃO DE PROJETOS E OBRAS
 EQUIPE DE PROJETOS

01
 Data: Dez/25



- LEGENDA CONVENÇÕES:**
- ÁRVORES A REMOVER
 - EQUIPAMENTO A REMOVER
 - NÍVEL EXISTENTE (contorno horizontalizado)
 - NÍVEL PROJETADO
 - CURVAS DE NÍVEL - PROJETADAS (interpoladas a cada 20cm)
- INFRAESTRUTURA EXISTENTE**
- RUA DE LADO
 - PAVIMENTO DE VERDA
 - PAVIMENTO MADEIRA, CONCRETO FERRO
 - PAVIMENTO INTERNO EXISTENTE
- INFRAESTRUTURA PROPOSTA**
- GRAMA RECONSTITUÍDA
 - SÓDIO VERDE
 - ÁRVORE
 - BLOCO CONCRETO 6cm cor 1
 - BLOCO CONCRETO 6cm cor 2
 - BLOCO CONCRETO 10cm cor 1
 - BLOCO CONCRETO 10cm cor 2
 - BLOCO CONCRETO 15cm cor 1
 - BLOCO CONCRETO 15cm cor 2
 - BLOCO CONCRETO 15cm cor 3
 - BLOCO CONCRETO 15cm cor 4
 - BLOCO CONCRETO 15cm cor 5
 - BLOCO CONCRETO 15cm cor 6
 - BLOCO CONCRETO 15cm cor 7
 - BLOCO CONCRETO 15cm cor 8
 - BLOCO CONCRETO 15cm cor 9
 - BLOCO CONCRETO 15cm cor 10
 - BLOCO CONCRETO 15cm cor 11
 - BLOCO CONCRETO 15cm cor 12
 - BLOCO CONCRETO 15cm cor 13
 - BLOCO CONCRETO 15cm cor 14
 - BLOCO CONCRETO 15cm cor 15
 - BLOCO CONCRETO 15cm cor 16
 - BLOCO CONCRETO 15cm cor 17
 - BLOCO CONCRETO 15cm cor 18
 - BLOCO CONCRETO 15cm cor 19
 - BLOCO CONCRETO 15cm cor 20
 - BLOCO CONCRETO 15cm cor 21
 - BLOCO CONCRETO 15cm cor 22
 - BLOCO CONCRETO 15cm cor 23
 - BLOCO CONCRETO 15cm cor 24
 - BLOCO CONCRETO 15cm cor 25
 - BLOCO CONCRETO 15cm cor 26
 - BLOCO CONCRETO 15cm cor 27
 - BLOCO CONCRETO 15cm cor 28
 - BLOCO CONCRETO 15cm cor 29
 - BLOCO CONCRETO 15cm cor 30
 - BLOCO CONCRETO 15cm cor 31
 - BLOCO CONCRETO 15cm cor 32
 - BLOCO CONCRETO 15cm cor 33
 - BLOCO CONCRETO 15cm cor 34
 - BLOCO CONCRETO 15cm cor 35
 - BLOCO CONCRETO 15cm cor 36
 - BLOCO CONCRETO 15cm cor 37
 - BLOCO CONCRETO 15cm cor 38
 - BLOCO CONCRETO 15cm cor 39
 - BLOCO CONCRETO 15cm cor 40
 - BLOCO CONCRETO 15cm cor 41
 - BLOCO CONCRETO 15cm cor 42
 - BLOCO CONCRETO 15cm cor 43
 - BLOCO CONCRETO 15cm cor 44
 - BLOCO CONCRETO 15cm cor 45
 - BLOCO CONCRETO 15cm cor 46
 - BLOCO CONCRETO 15cm cor 47
 - BLOCO CONCRETO 15cm cor 48
 - BLOCO CONCRETO 15cm cor 49
 - BLOCO CONCRETO 15cm cor 50
 - BLOCO CONCRETO 15cm cor 51
 - BLOCO CONCRETO 15cm cor 52
 - BLOCO CONCRETO 15cm cor 53
 - BLOCO CONCRETO 15cm cor 54
 - BLOCO CONCRETO 15cm cor 55
 - BLOCO CONCRETO 15cm cor 56
 - BLOCO CONCRETO 15cm cor 57
 - BLOCO CONCRETO 15cm cor 58
 - BLOCO CONCRETO 15cm cor 59
 - BLOCO CONCRETO 15cm cor 60
 - BLOCO CONCRETO 15cm cor 61
 - BLOCO CONCRETO 15cm cor 62
 - BLOCO CONCRETO 15cm cor 63
 - BLOCO CONCRETO 15cm cor 64
 - BLOCO CONCRETO 15cm cor 65
 - BLOCO CONCRETO 15cm cor 66
 - BLOCO CONCRETO 15cm cor 67
 - BLOCO CONCRETO 15cm cor 68
 - BLOCO CONCRETO 15cm cor 69
 - BLOCO CONCRETO 15cm cor 70
 - BLOCO CONCRETO 15cm cor 71
 - BLOCO CONCRETO 15cm cor 72
 - BLOCO CONCRETO 15cm cor 73
 - BLOCO CONCRETO 15cm cor 74
 - BLOCO CONCRETO 15cm cor 75
 - BLOCO CONCRETO 15cm cor 76
 - BLOCO CONCRETO 15cm cor 77
 - BLOCO CONCRETO 15cm cor 78
 - BLOCO CONCRETO 15cm cor 79
 - BLOCO CONCRETO 15cm cor 80
 - BLOCO CONCRETO 15cm cor 81
 - BLOCO CONCRETO 15cm cor 82
 - BLOCO CONCRETO 15cm cor 83
 - BLOCO CONCRETO 15cm cor 84
 - BLOCO CONCRETO 15cm cor 85
 - BLOCO CONCRETO 15cm cor 86
 - BLOCO CONCRETO 15cm cor 87
 - BLOCO CONCRETO 15cm cor 88
 - BLOCO CONCRETO 15cm cor 89
 - BLOCO CONCRETO 15cm cor 90
 - BLOCO CONCRETO 15cm cor 91
 - BLOCO CONCRETO 15cm cor 92
 - BLOCO CONCRETO 15cm cor 93
 - BLOCO CONCRETO 15cm cor 94
 - BLOCO CONCRETO 15cm cor 95
 - BLOCO CONCRETO 15cm cor 96
 - BLOCO CONCRETO 15cm cor 97
 - BLOCO CONCRETO 15cm cor 98
 - BLOCO CONCRETO 15cm cor 99
 - BLOCO CONCRETO 15cm cor 100



PLANTA DE GRAMA - TRECHO 2
 PROJETO DE GRAMA: GRAMA RECONSTITUÍDA
 DIRETOR: ANA LUIZA MENDONÇA OLIVEIRA
 COORDENADOR: ANA LUIZA MENDONÇA OLIVEIRA
 SECRETARIA: ANA LUIZA MENDONÇA OLIVEIRA

PREFEITURA MUNICIPAL DE PORTO ALEGRE
 SECRETARIA MUNICIPAL DE MEMÓRIAS, CULTURA, PATRIMÔNIO, TURISMO E PROJETOS DE INTERCOMUNICAÇÃO
 DIRETORIA DE MEIO AMBIENTE, COORDENADORIA DE PROJETOS E FLORESTAS
 ESCALA: 1/175

2-B
 DATA: 08/2023

SEI 22.0.000121945-0

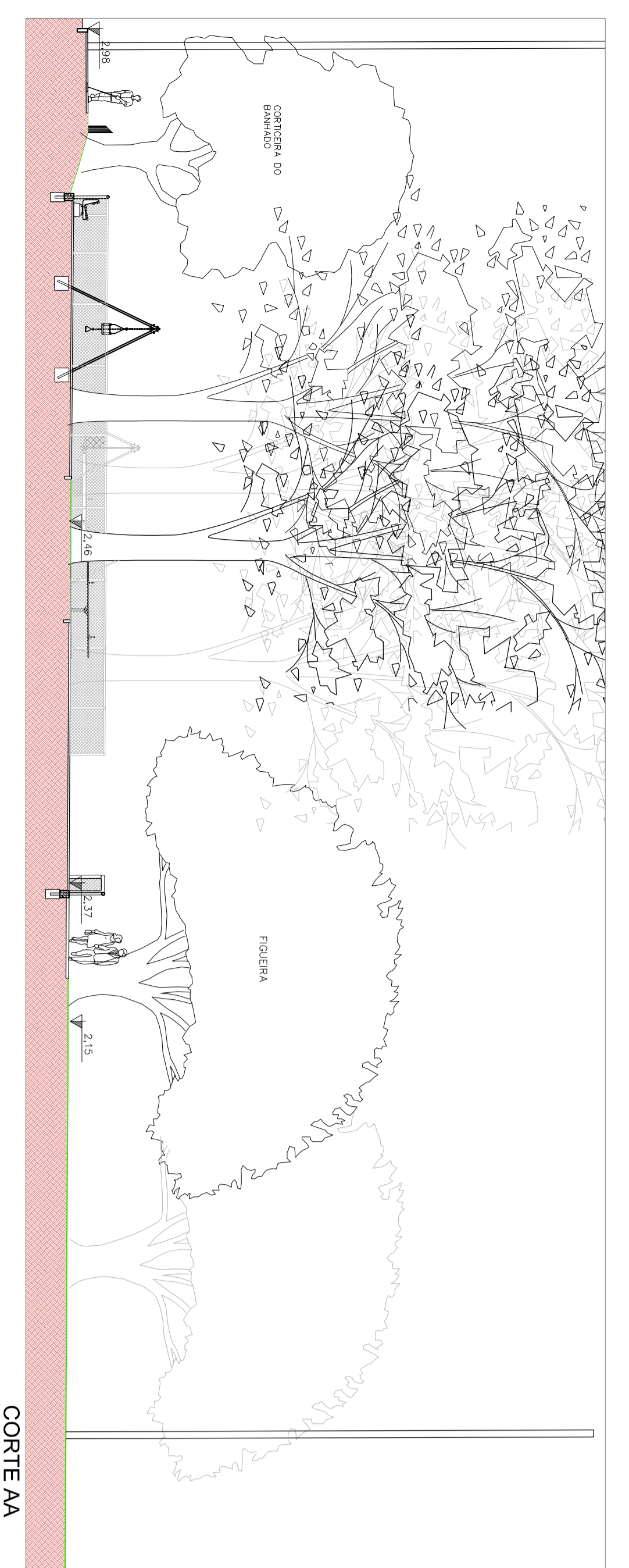
PROJETO DE REAURBANIZAÇÃO DA PRAÇA ALMEIDA LIMA

TRECHOS DA PRAÇA
 ESCALA: 1/175

REVISÃO DATA RESPONSÁVEL OBSERVAÇÃO

OBSERVAÇÕES:

- 1) Este projeto não altera o planejamento de implantação da praça em função de ser um projeto de paisagismo.
- 2) Na implantação das áreas de gramado, deve-se considerar a necessidade de manutenção e irrigação.
- 3) Este projeto não altera o planejamento de implantação da praça em função de ser um projeto de paisagismo.
- 4) Este projeto não altera o planejamento de implantação da praça em função de ser um projeto de paisagismo.



CORTE AA
escala 1/125



EIXO
LAIJES DE CONCRETO
escala 1/125

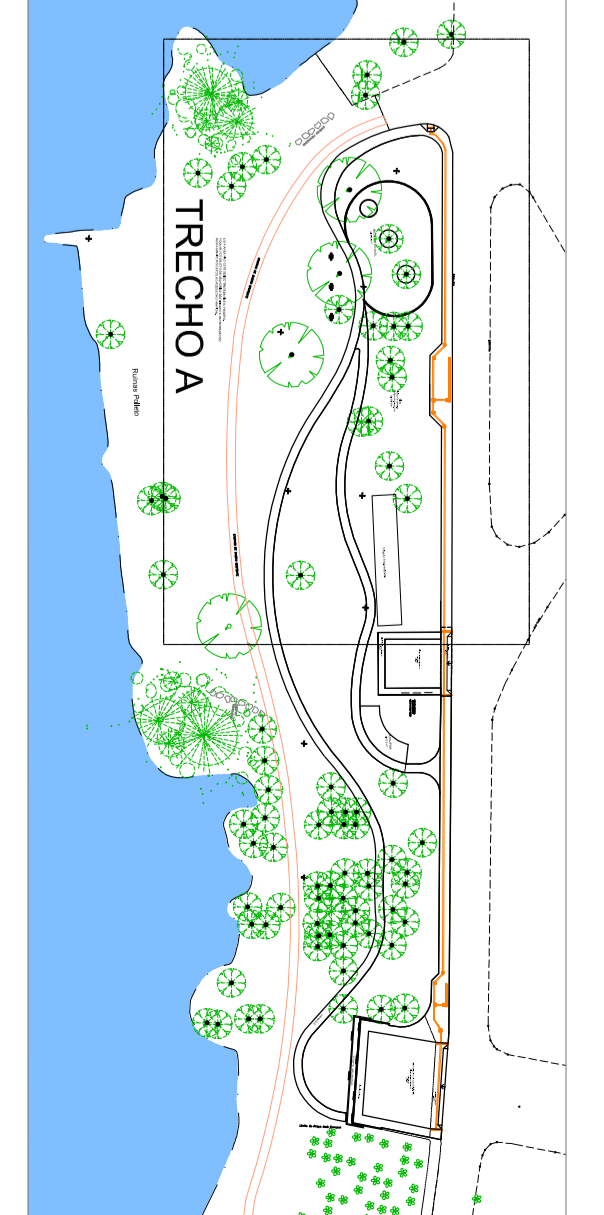


LEGENDA CONVENÇÕES:

- ÁRVORE A REMOVER
- EQUIPAMENTO A REMOVER
- NÍVEL EXISTENTE (coordenadas topográficas)
- NÍVEL PROJETADO
- CURVAS DE NÍVEL - PROJETADAS (interpoladas a cada 20cm)

- INFRAESTRUTURA EXISTENTE**
- BORDA DE LOBO
 - POÇO DE VISÃO
 - POSTE MADEIRA, CONCRETO FERRO
 - POSTE INTERNO EXISTENTE

- GRAMA RECONFEIÇÃO
- SAIBRO NOVA
- AREIA
- BLOCO CONCRETO 60x60x1
- BLOCO CONCRETO 60x60x2
- BLOCO CONCRETO 60x60x3
- PISO DE CONCRETO POLIDO
- PISO DE CONCRETO MASSALADO
- MANTO DE BASTIÃO
- PISO PAVIMENTAL DIRECIONAL
- PISO PAVIMENTAL ALTERN

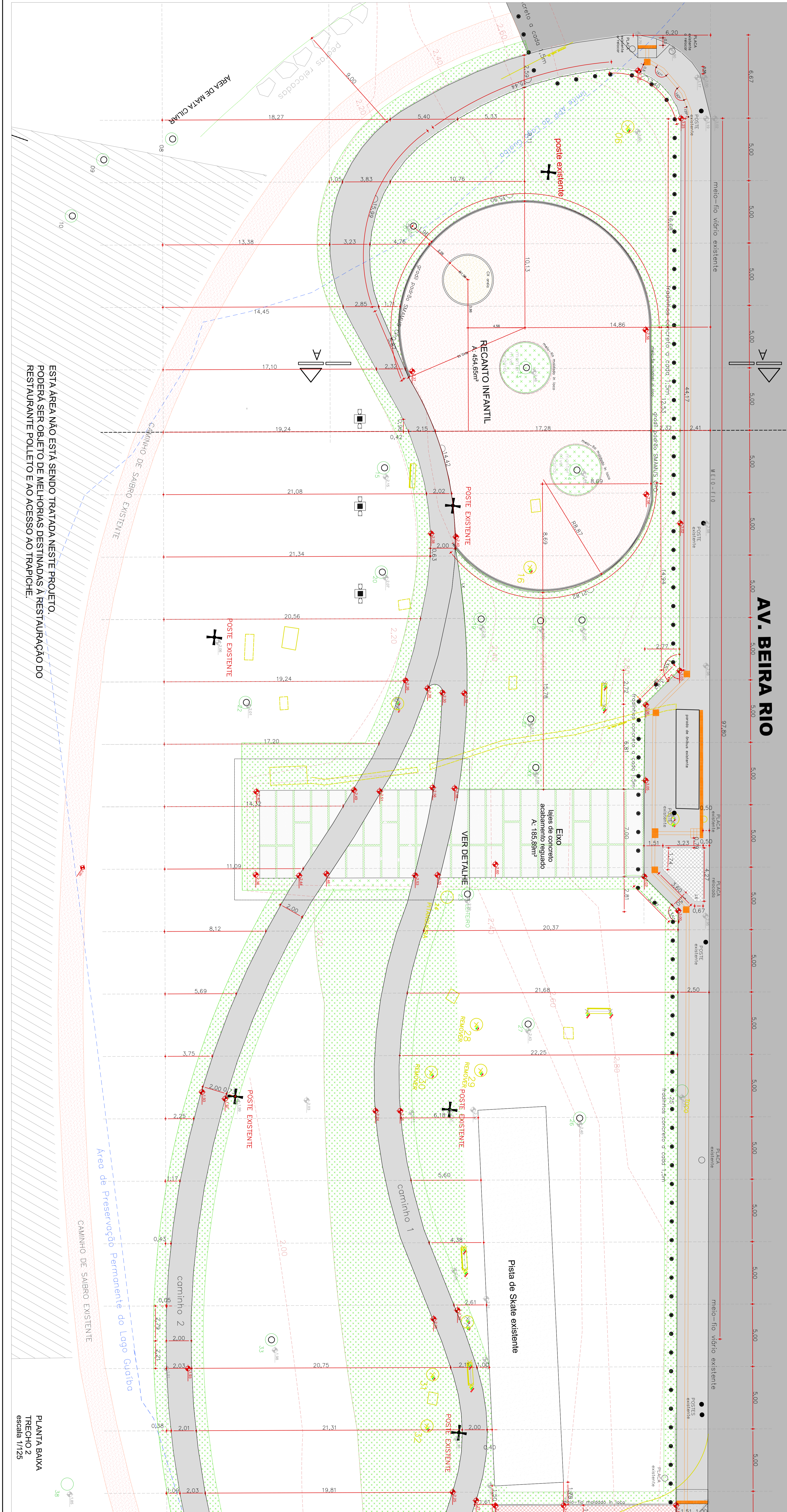


TRECHOS DA PRAÇA
ESCALA 1/1.750

OBSERVAÇÕES:

- 1) Este projeto não autoriza a implementação de mudanças de prazo em função de seu uso como condição de trabalho para o cliente.
- 2) Não há um projeto de detalhe de estruturas metálicas que está associado para PAV, após o término das atividades de elaboração do projeto.
- 3) Não há um projeto de detalhe de estruturas metálicas e fundações de estruturas de concreto para serem executadas em obra.
- 4) Este projeto não inclui instalação, montagem e comissionamento de equipamentos, pois estes são de responsabilidade do cliente.

REVISÃO	DATA	RESPONSÁVEL	OBSERVAÇÃO



ESTA ÁREA NÃO ESTÁ SENDO TRATADA NESTE PROJETO. PODERÁ SER OBJETO DE MELHORIAS DESTINADAS A RESTAURAÇÃO DO RESTAURANTE POLÊTO E AO ACESSO AO TRÁFICHE.

PLANTA BAIXA
TRECHO 2
escala 1/125

Projeto de Reurbanização da Praça Almeida Lima
SEI 22.0.000121945-0

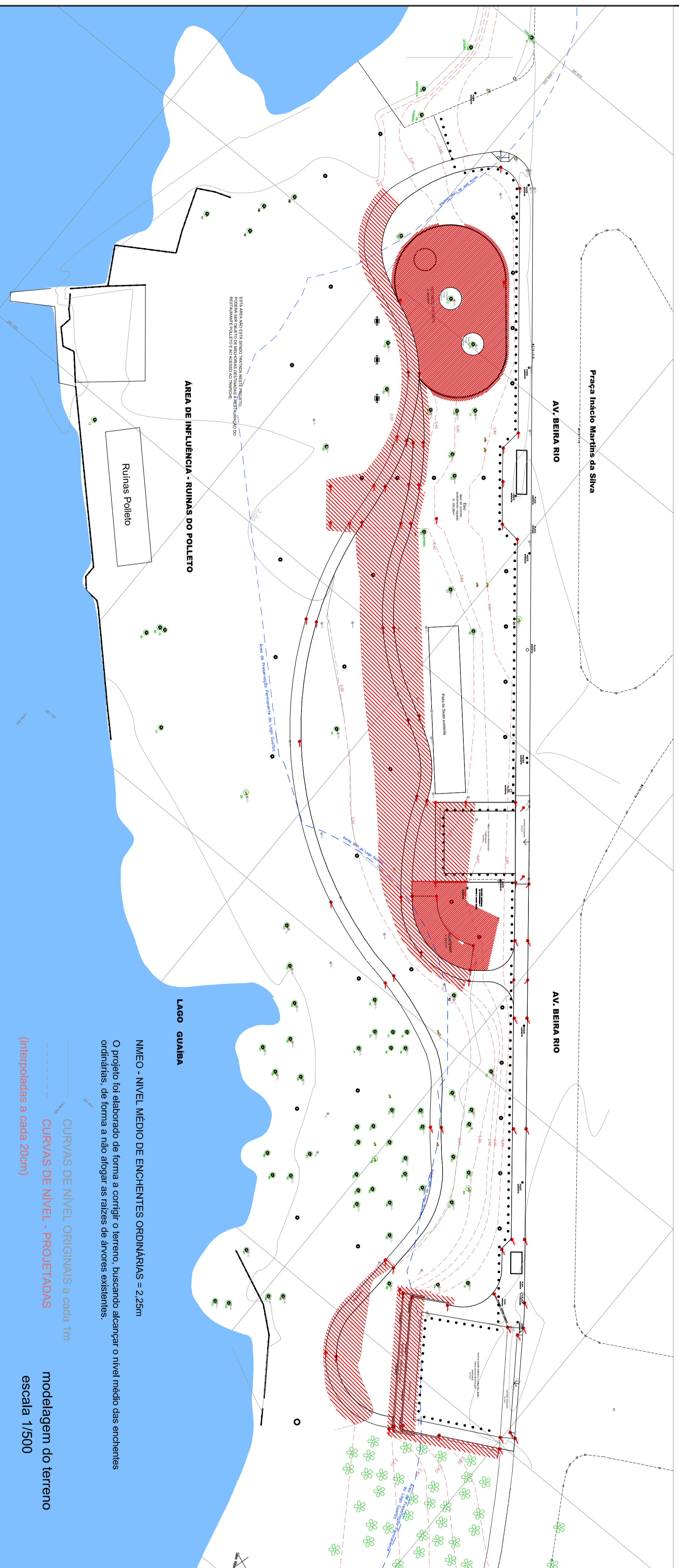
PLANETA DE GERAR TRECHO 1



CLIENTE: ANP, União Madeira Opemta
COORDENADOR: ANP, União Madeira Opemta
SECRETÁRIO: ANP, União Madeira Opemta

PROFESSOR RESPONSÁVEL: ANP, União Madeira Opemta
SECRETÁRIO RESPONSÁVEL: ANP, União Madeira Opemta

PREFETURA MUNICIPAL DE PORTO ALEGRE
SECRETARIA MUNICIPAL DE MEMÓRIAS, COORDENADORIA DE PROJETOS E PAVIMENTAÇÃO
DIRETORIA DE MEIO AMBIENTE, LICENCIAMENTO DE PROJETOS E PERÍCIAS
ESCRITÓRIO DE ENGENHARIA

2-A
Data: 02/27/25



ATERRO	ÁREA	VOLUME
	10cm	1601
	20cm	681
		136,2m³

OBSERVAÇÕES:

- 1) Este projeto visa atender a compromisso de reurbanização da praça em função de seu uso como caminho de Projetos pelo DMAE.
- 2) Há um projeto de plantas de espécies nativas que será executado pela PMPA, após o término das Obras de urbanização da praça.
- 3) Não está sendo consideradas plantas de reabilitação e manutenção das Ruínas do Poletto pois se tratam de elemento histórico que não serão tratados junto a EPIVA.
- 4) Não estão sendo tratadas contêmporas e entocamentos junto ao quilômetro pois não dispomos de projetos estruturais.

REVISÃO	DATA	RESPONSÁVEL	OBSERVAÇÃO

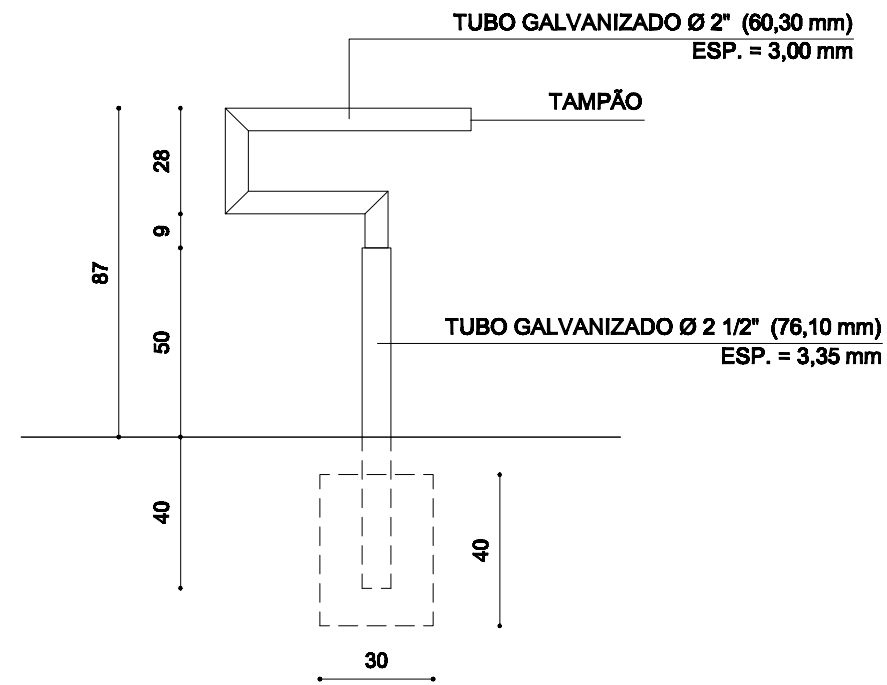
SEI 22.0.000121945-0

Projeto de Reurbanização da Praça Almerindo Lima

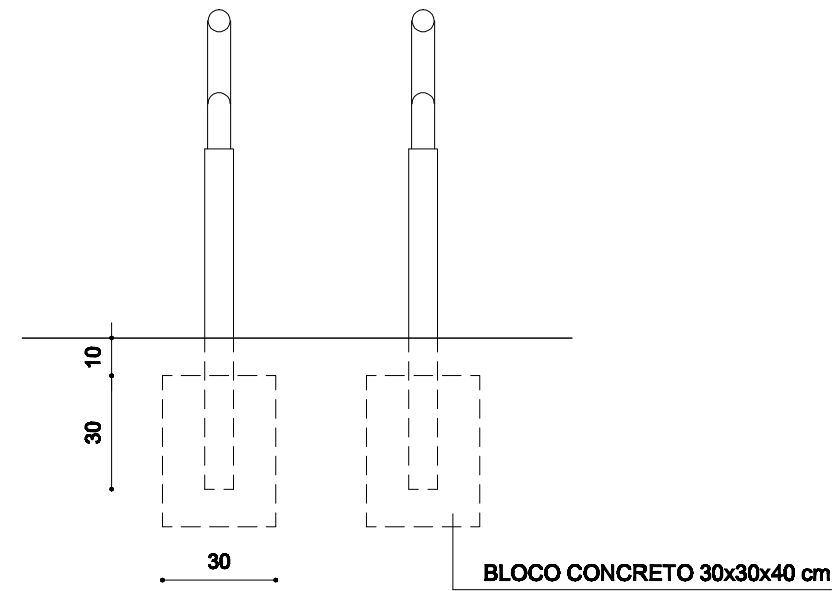
Diagrama de Alérgio
 PROJETO: Arq. SIMONE STANGLER
 COLABORAÇÃO: Arq. KIMIOUYA GONCALVES
 CHEFE EQUIPE: Arq. Leticia Medeiros Oliveira
 DIRETOR: Arq. Alex Souza
 COORDENADOR: Arq. Marcos Brennerger Pires
 SECRETÁRIO: Germano Brumm

PREFEITURA MUNICIPAL DE PORTO ALEGRE
 SECRETARIA MUNICIPAL DE MEIO AMBIENTE, URBANISMO E SUSTENTABILIDADE
 DIRETORIA DE ÁREAS VERDES / COORDENAÇÃO DE PROJETOS E PROJETOS
 EQUIPE DE PROJETOS

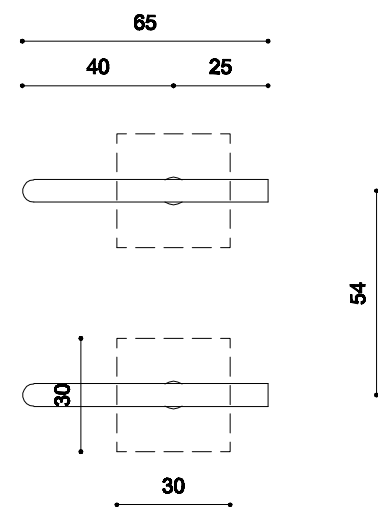
4
 Data:
 Dez/25



VISTA FRONTAL



VISTA LATERAL



VISTA SUPERIOR

PROJETO PADRÃO

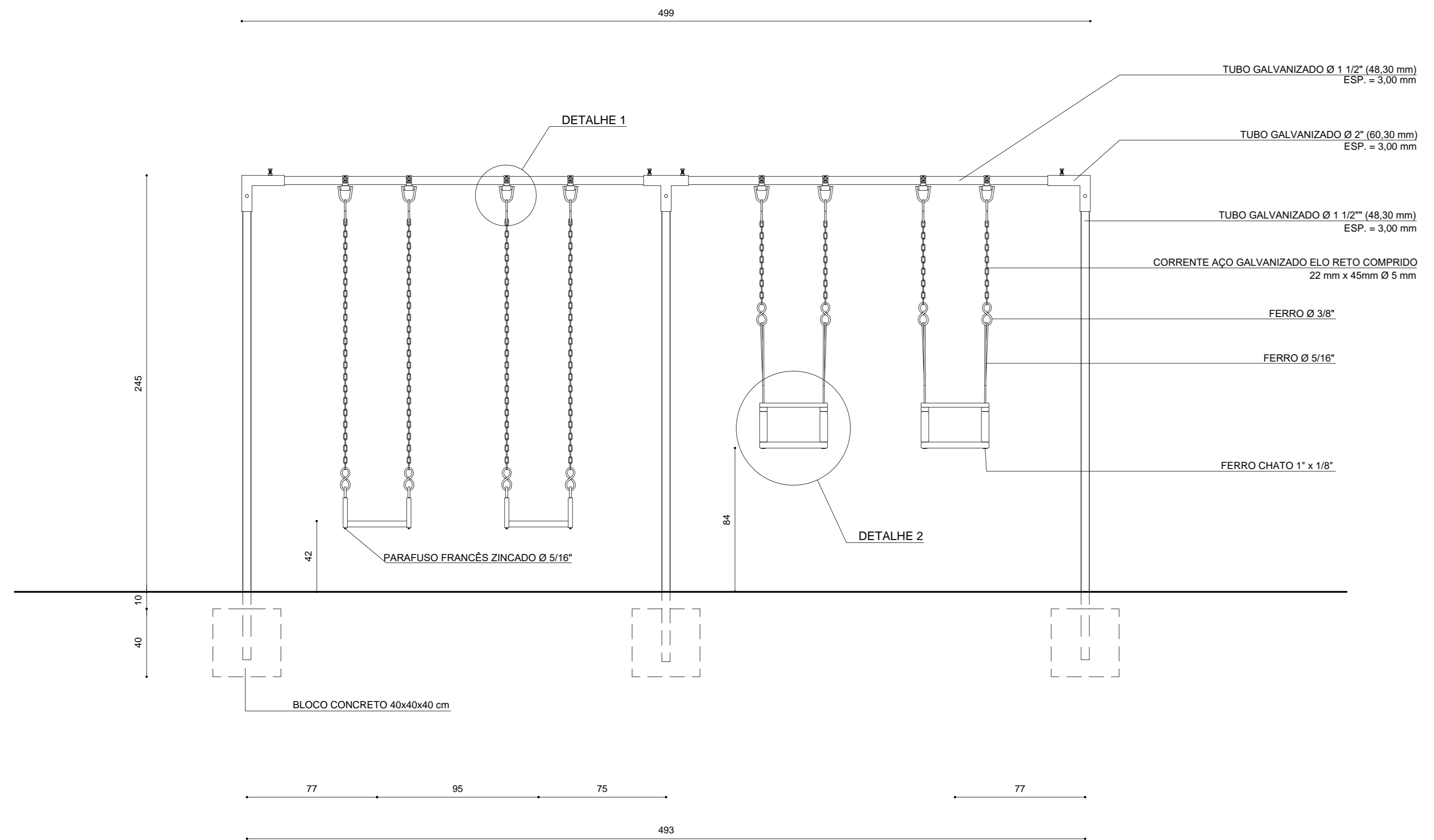
APOIO MEMBROS SUPERIORES E FLEXÃO DO QUADRIL

PROJETO: SMAM	DESENHO: SMAM	ESCALA(S): 1:20	DATA: DEZ/2005
---------------	---------------	-----------------	----------------

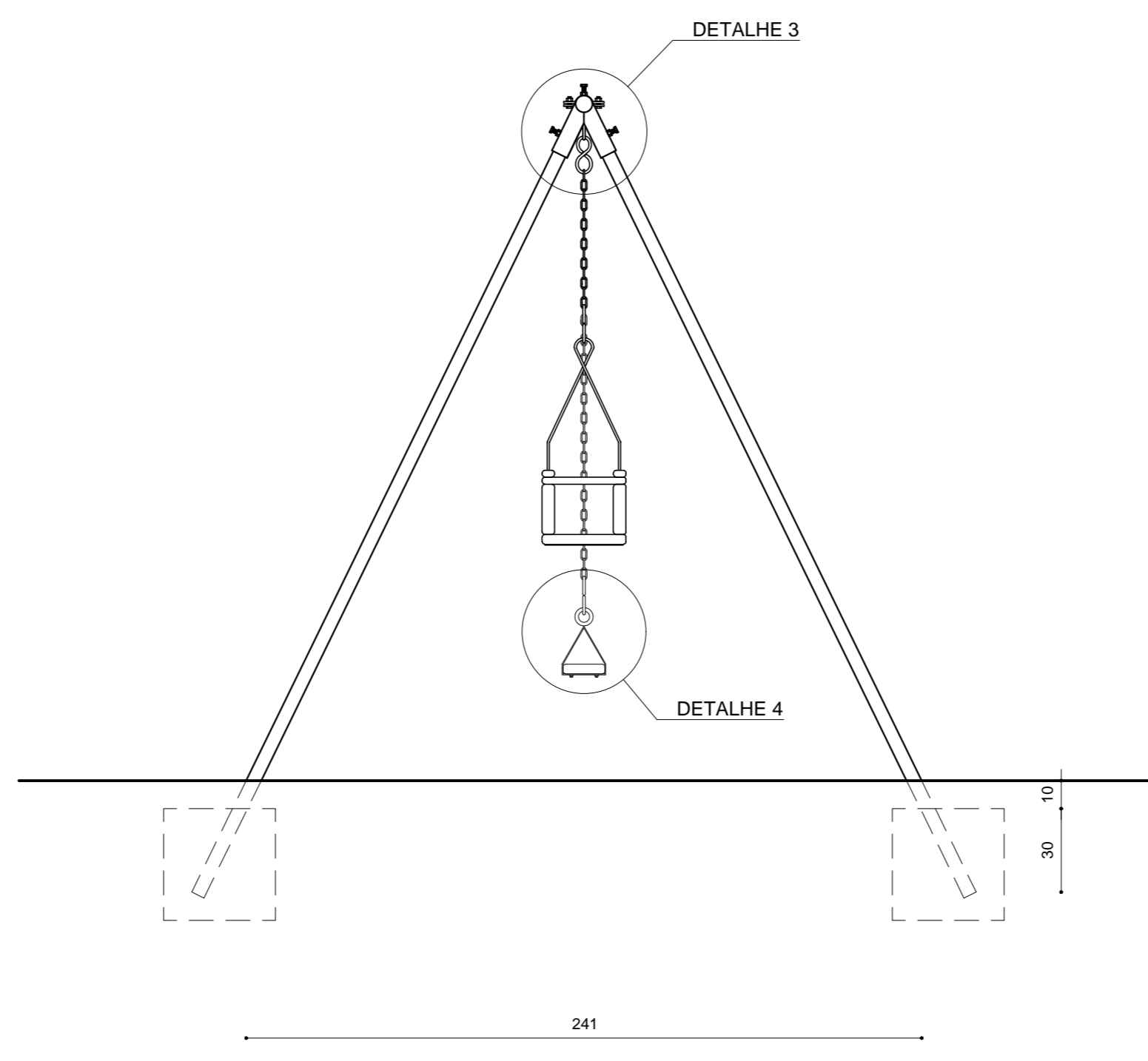
CHEFE SEÇÃO	ARQ. RENATA SALVADORI RIZZOTTO	DIRETOR	ARQ. OSCAR F. R. CARLSON
SUPERVISOR	EDSOM SOUZA	SECRETÁRIO	ADV. BETO MOESCH

PREFEITURA MUNICIPAL DE PORTO ALEGRE

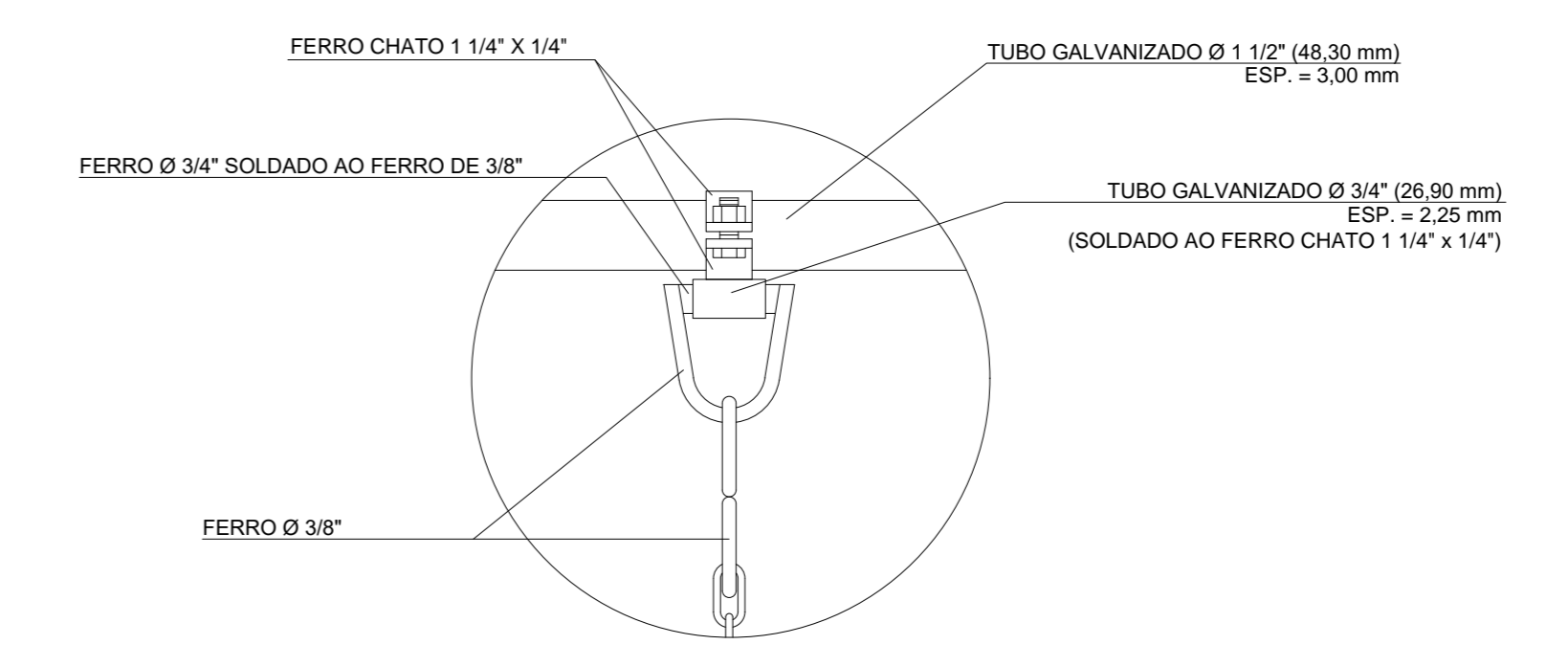
SECRETARIA MUNICIPAL DO MEIO AMBIENTE
SUPP/J DPC/ SEÇÃO DE ESTUDOS E PROJETOS



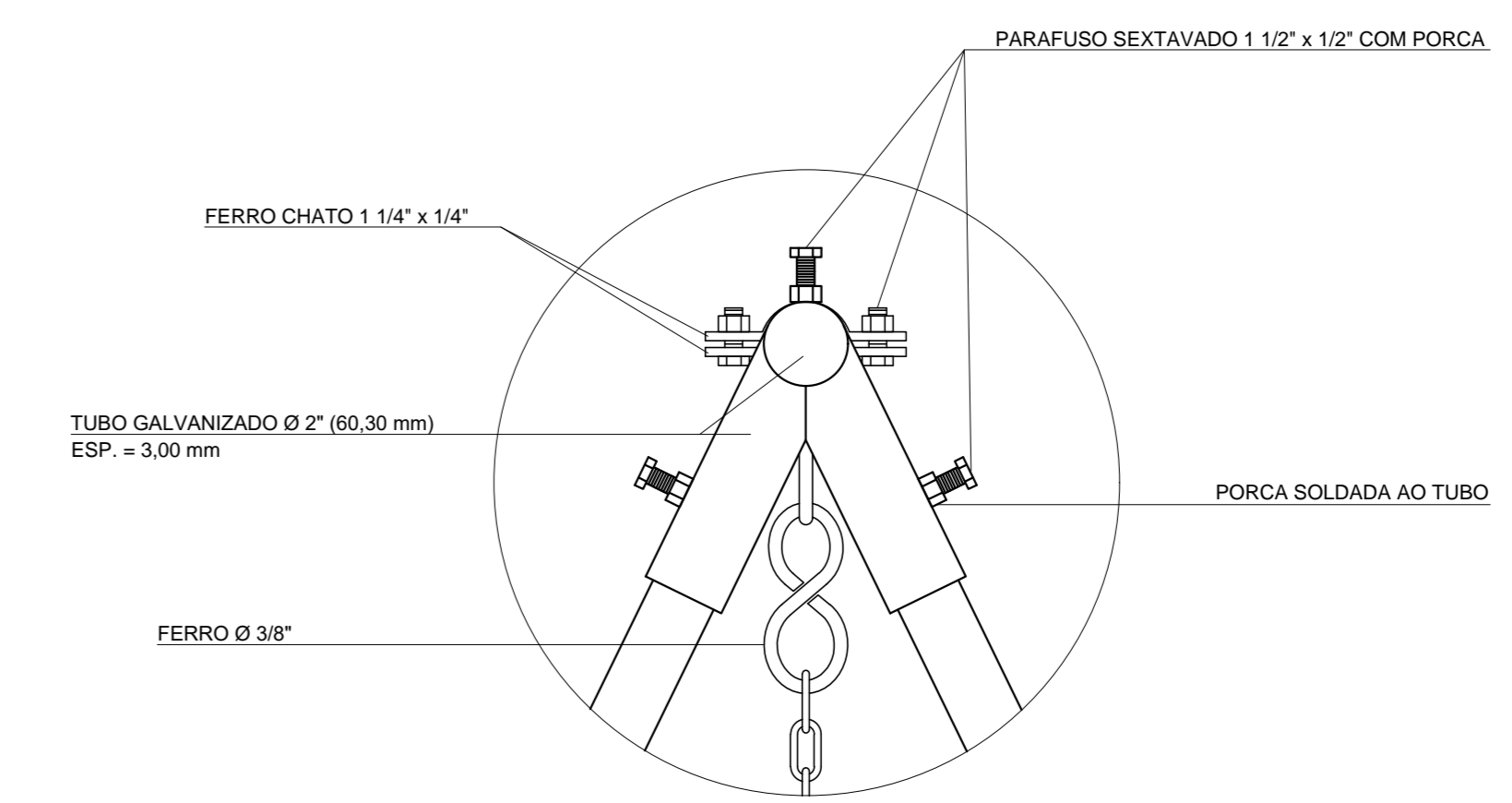
VISTA FRONTAL
ESCALA 1:20



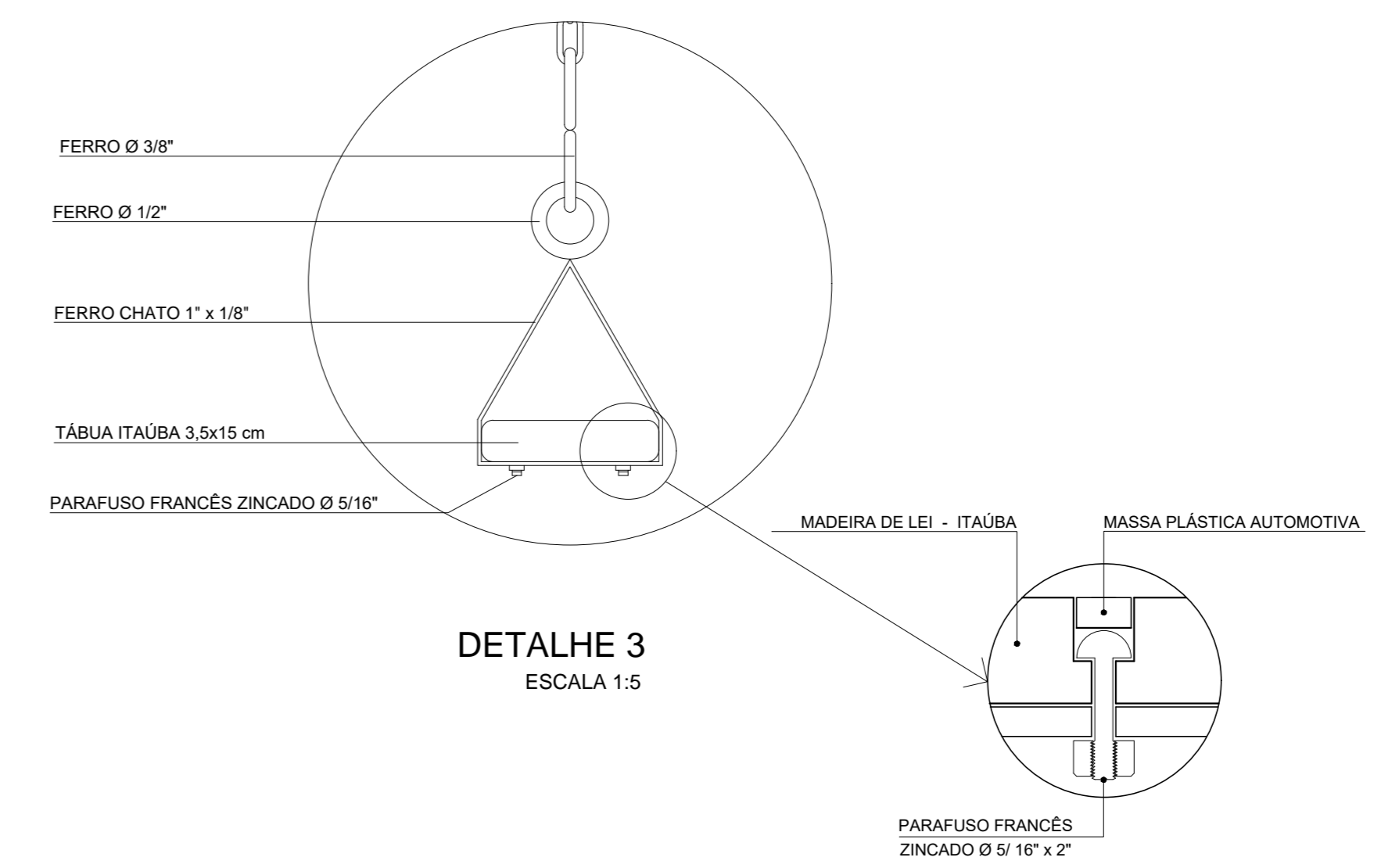
VISTA LATERAL
ESCALA 1:20



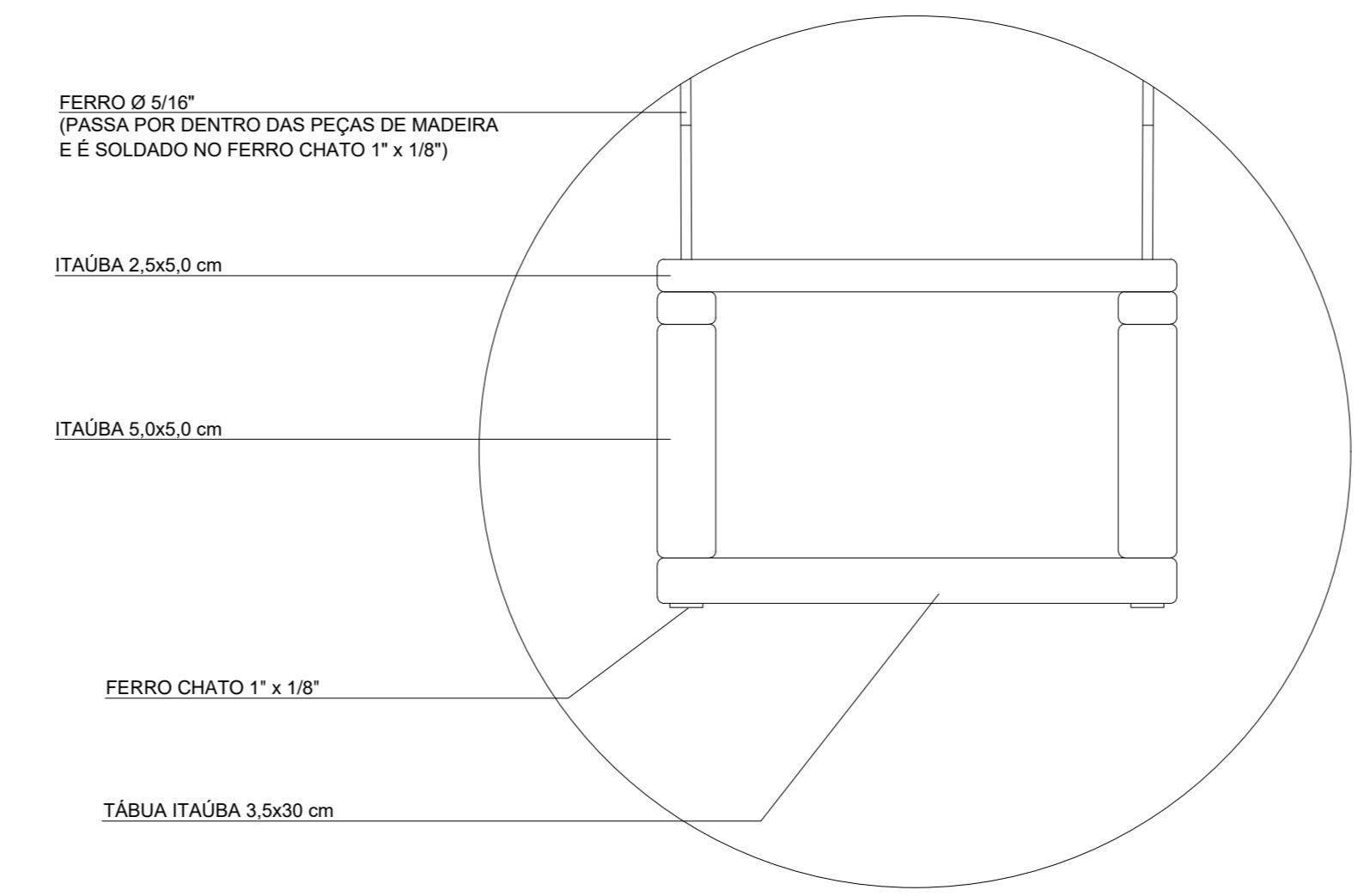
DETALHE 1
ESCALA 1:5



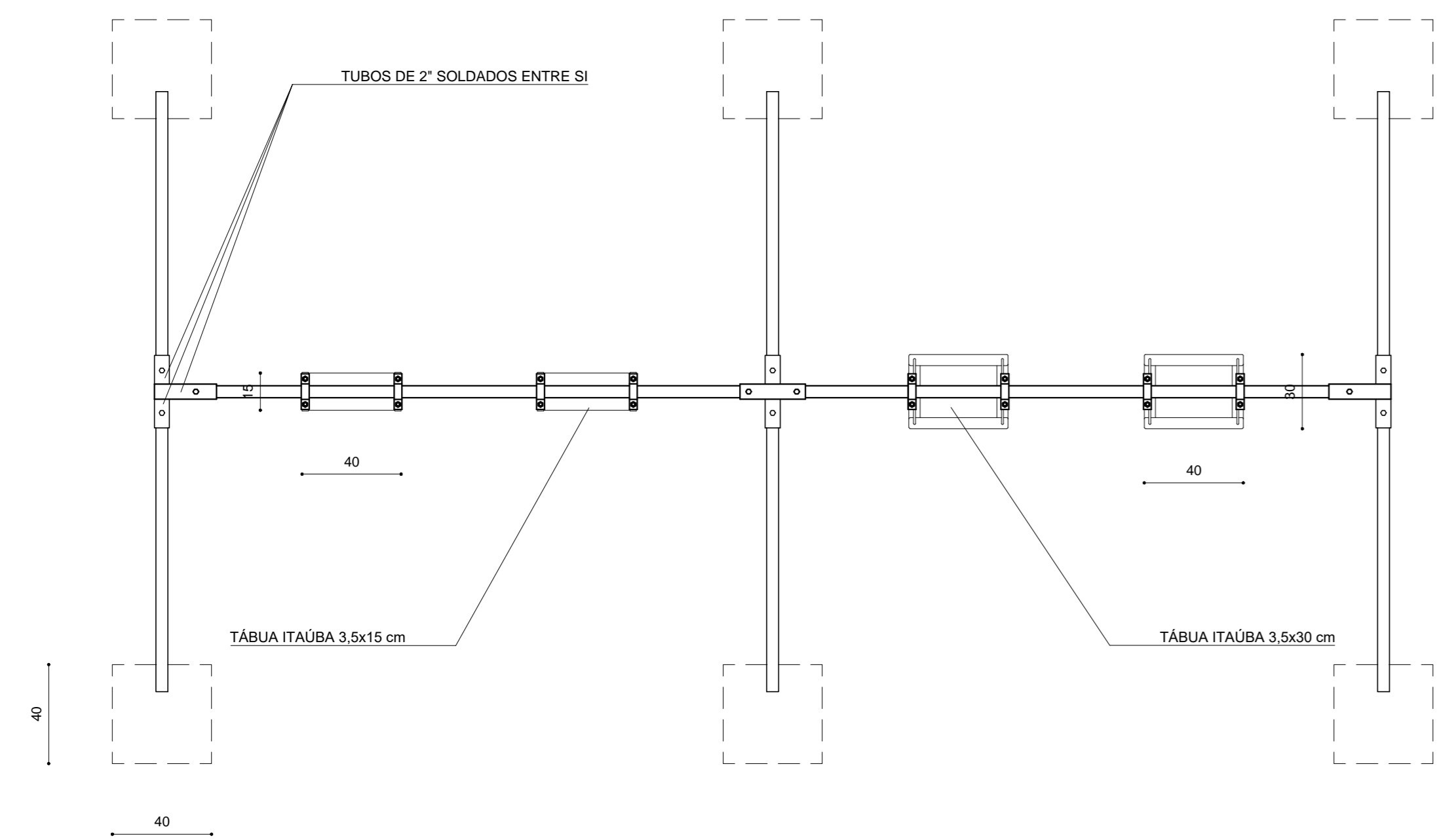
DETALHE 3
ESCALA 1:5



DETALHE 3
ESCALA 1:5



DETALHE 2
ESCALA 1:5



VISTA SUPERIOR
ESCALA 1:20

REVISÃO 4 - ALTERAÇÃO DA DISTÂNCIA DO BALANÇO EM RELAÇÃO AO SOLO, DE 1,00 m PARA 0,84 m - 30/03/2017
 REVISÃO 3 - ALTERAÇÃO DO DIÂMETRO DE ALGUMAS PEÇAS DE FERRO - 30/03/2017
 REVISÃO 2 - ALTERAÇÃO DO TIPO DE MADEIRA, DE IPÊ PARA ITAÚBA - 22/03/2017
 REVISÃO 1 - ALTERAÇÃO DA ALTURA DO ASSENTO EM RELAÇÃO AO SOLO, DE 25 cm PARA 42 cm - 25/08/2014

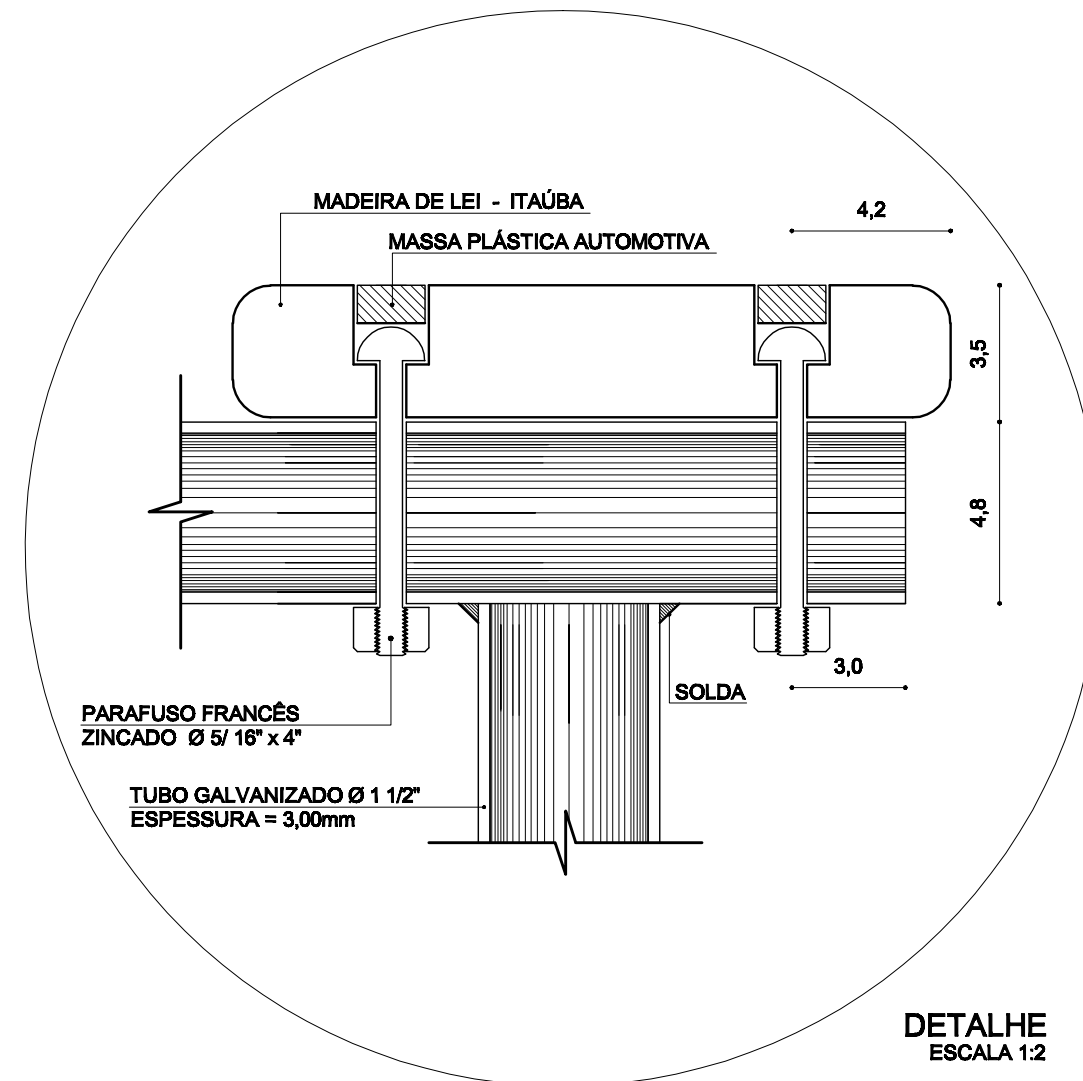
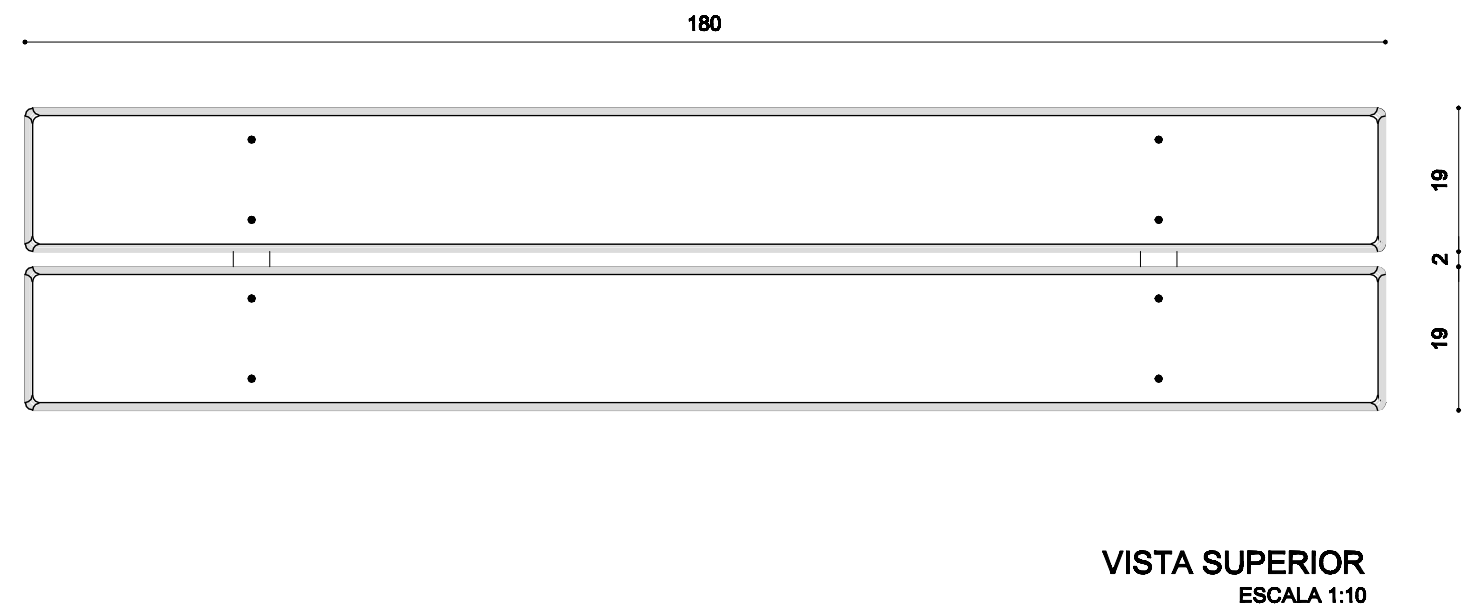
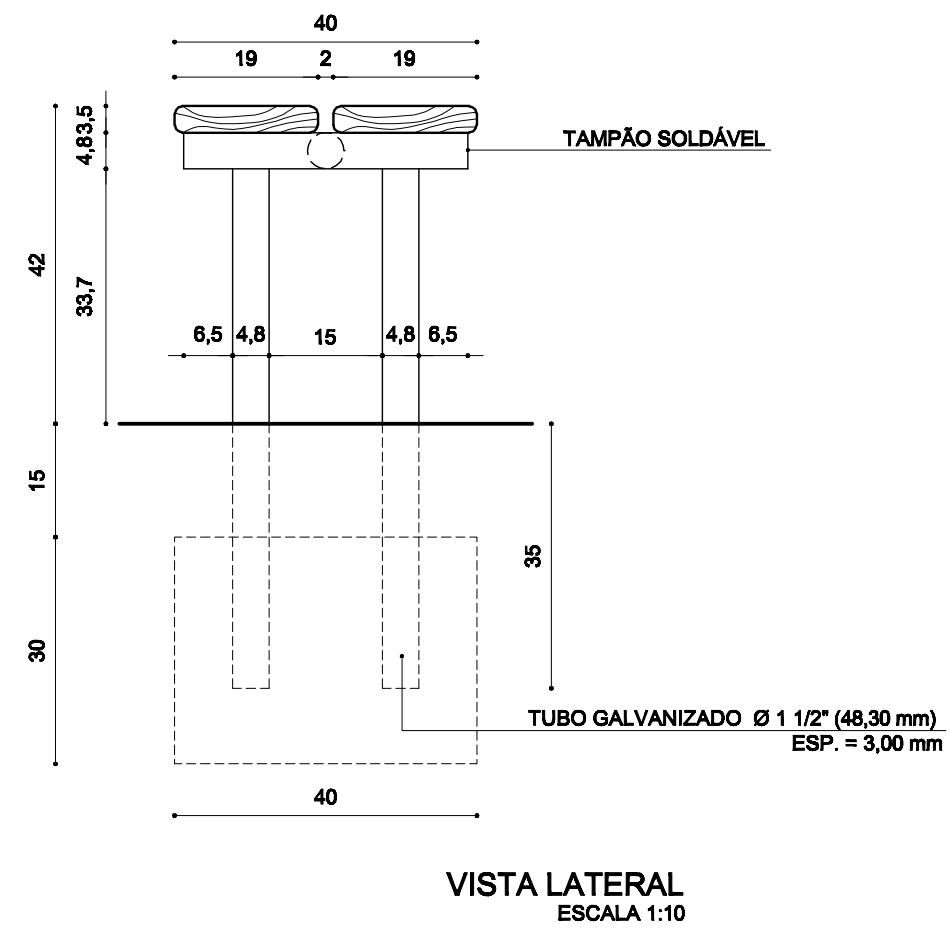
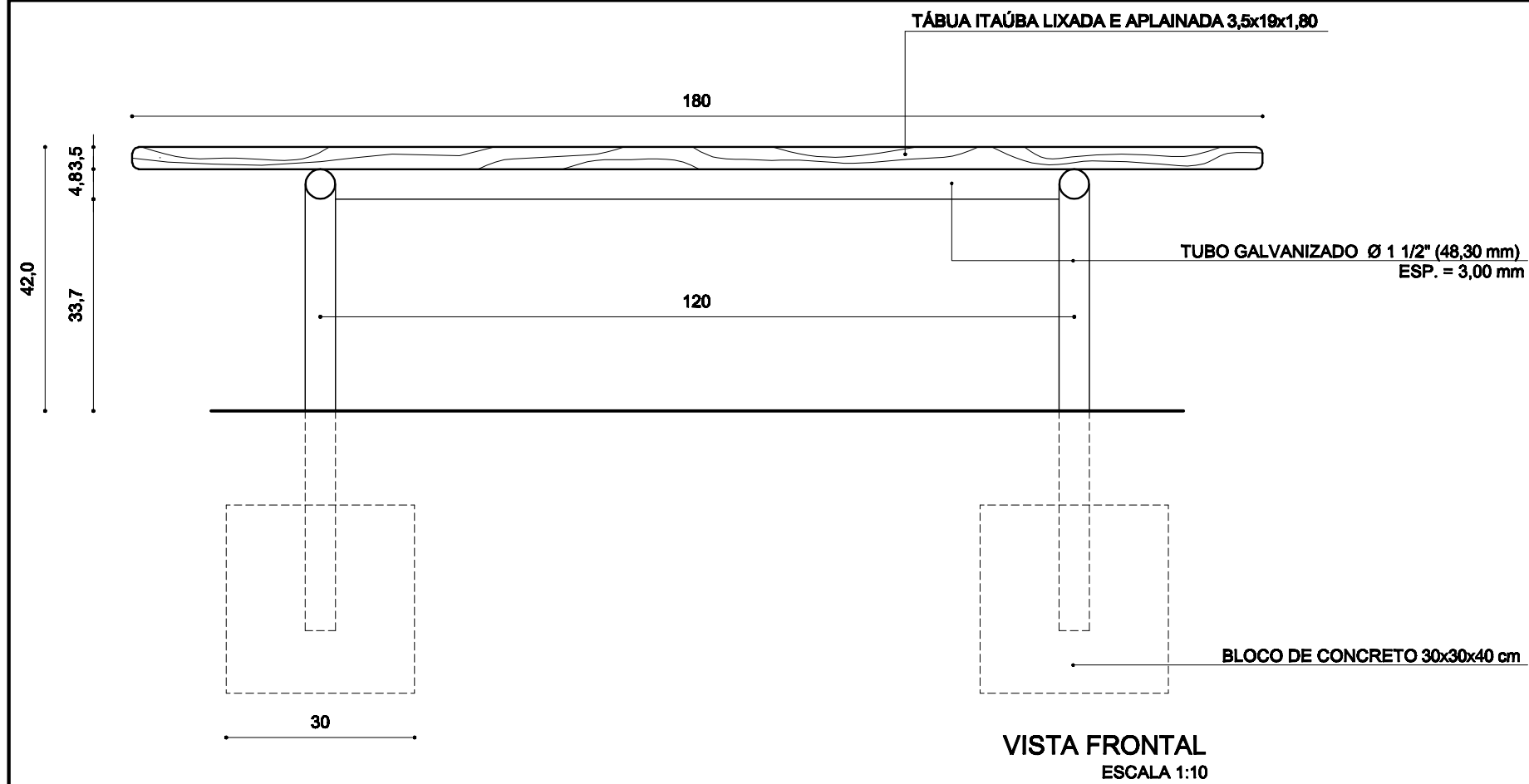
PROJETO PADRÃO

BALANÇO MISTO

PROJETO: SMAM	DESENHO: SMAM	ESCALA(S): INDICADAS	DATA: AGO/2006
---------------	---------------	----------------------	----------------

CHEFE SEÇÃO	ARG. RENATA SALVADORI RIZZOTTO	DIRETOR	ARG. OSCAR F. R. CARLSON
SUPERVISOR	ENGº LUIZ ALBERTO CARVALHO JÚNIOR	SECRETÁRIO	ADV. BETO MOESCH

PREFEITURA MUNICIPAL DE PORTO ALEGRE
 SECRETARIA MUNICIPAL DO MEIO AMBIENTE
 SUPPL/ DPC/ SEÇÃO DE ESTUDOS E PROJETOS



- PROTEÇÃO

FUNDO BRANCO FOSCO
FUNDO ESPECÍFICO P/ GALVANIZADO

- ACABAMENTO

TINTA ESMALTE SINTÉTICO ALTO BRILHO
TINTA GRAFITE ESCURO (FERRO)

TODAS AS ARESTAS DAS PEÇAS DE MADEIRA SERÃO
ARREDONDADAS COM O AUXÍLIO DE TUPIA.

REVISÃO 1 - ALTERAÇÃO DO TIPO DE MADEIRA, DE IPÊ PARA ITAÚBA - 22/03/2017

PROJETO PADRÃO

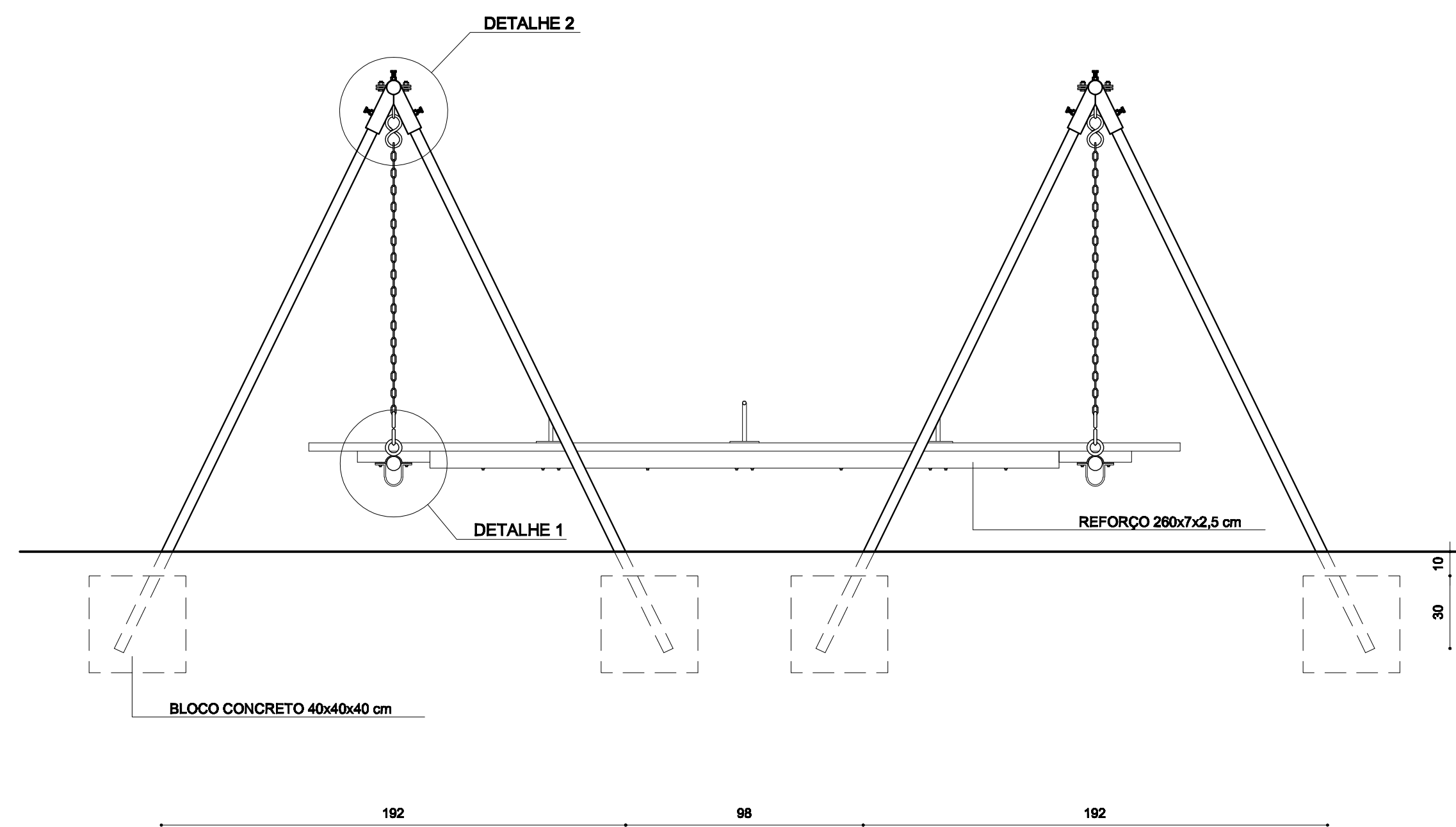
BANCO PADRÃO A - COMPRIMENTO 1,80 m

PROJETO: SMAM	DESENHO: SMAM	ESCALA(S): INDICADAS	DATA: ABR/2011
---------------	---------------	----------------------	----------------

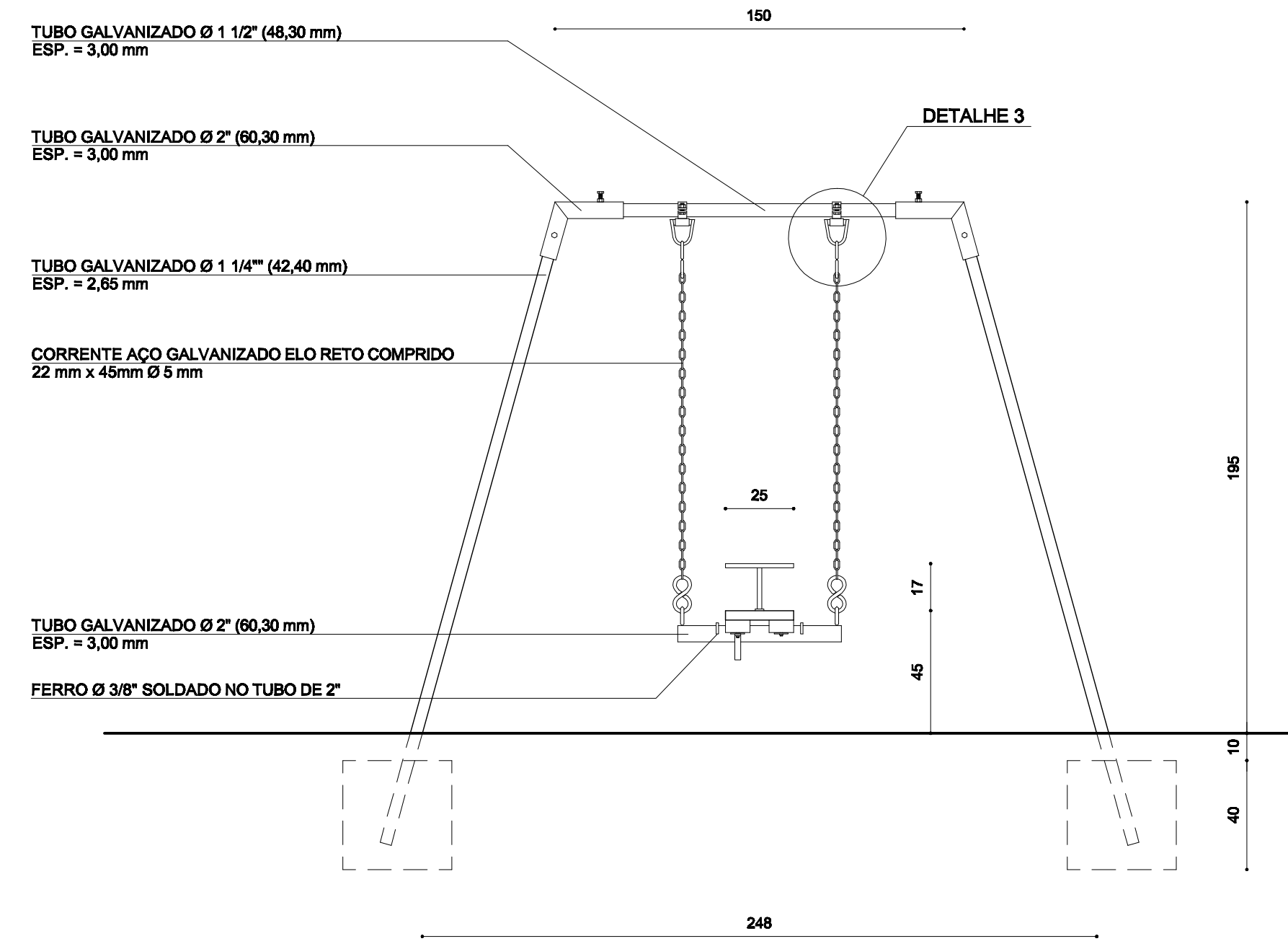
CHEFE SEÇÃO	ARQ. SILVANA DEL-FABRO DE SEVERO	DIRETOR	ARQ. VALÉRIA DAMASCENO
SUPERVISOR	ALBERTO LIMBERGER	SECRETÁRIO	LUIZ FERNANDO ZÁCHIA

PREFEITURA MUNICIPAL DE PORTO ALEGRE

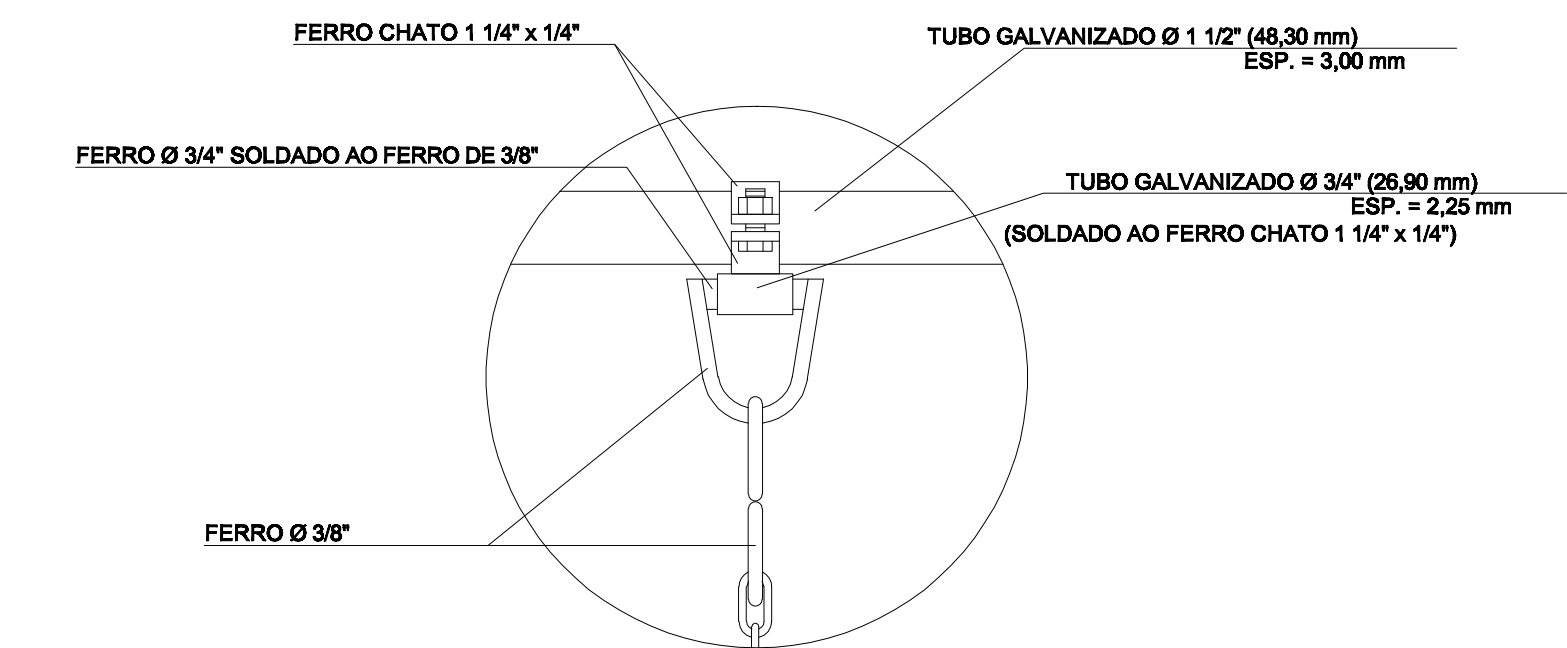
SECRETARIA MUNICIPAL DO MEIO AMBIENTE
SUPPL/DPC/SEÇÃO DE ESTUDOS E PROJETOS



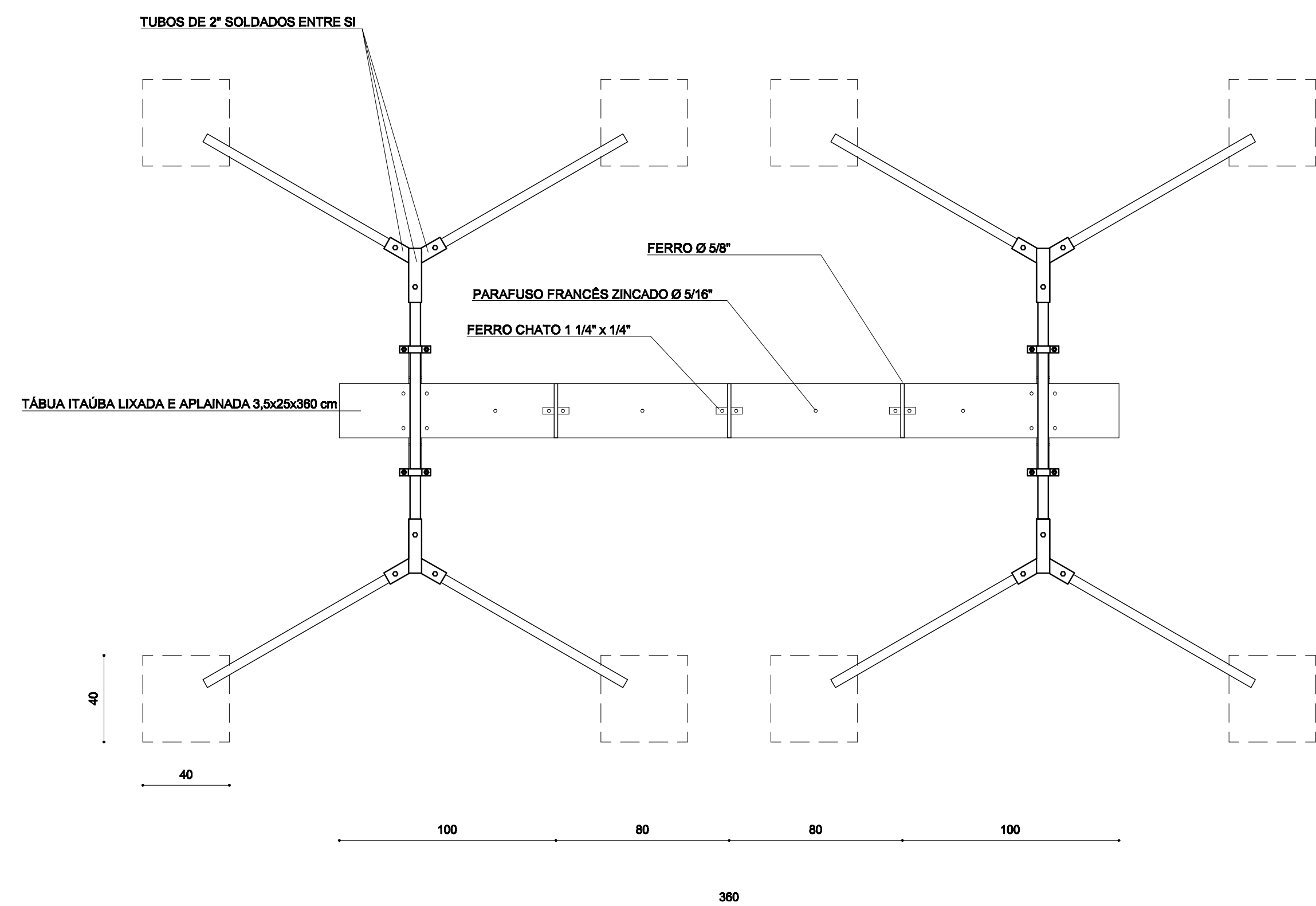
VISTA FRONTAL
ESCALA 1:20



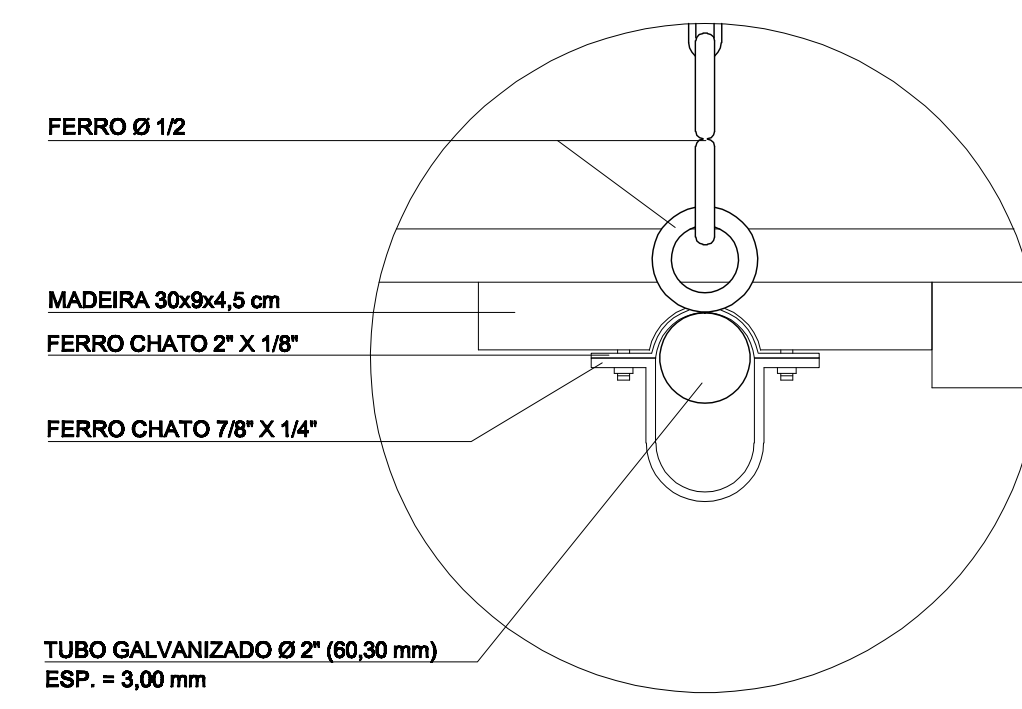
VISTA LATERAL
ESCALA 1:20



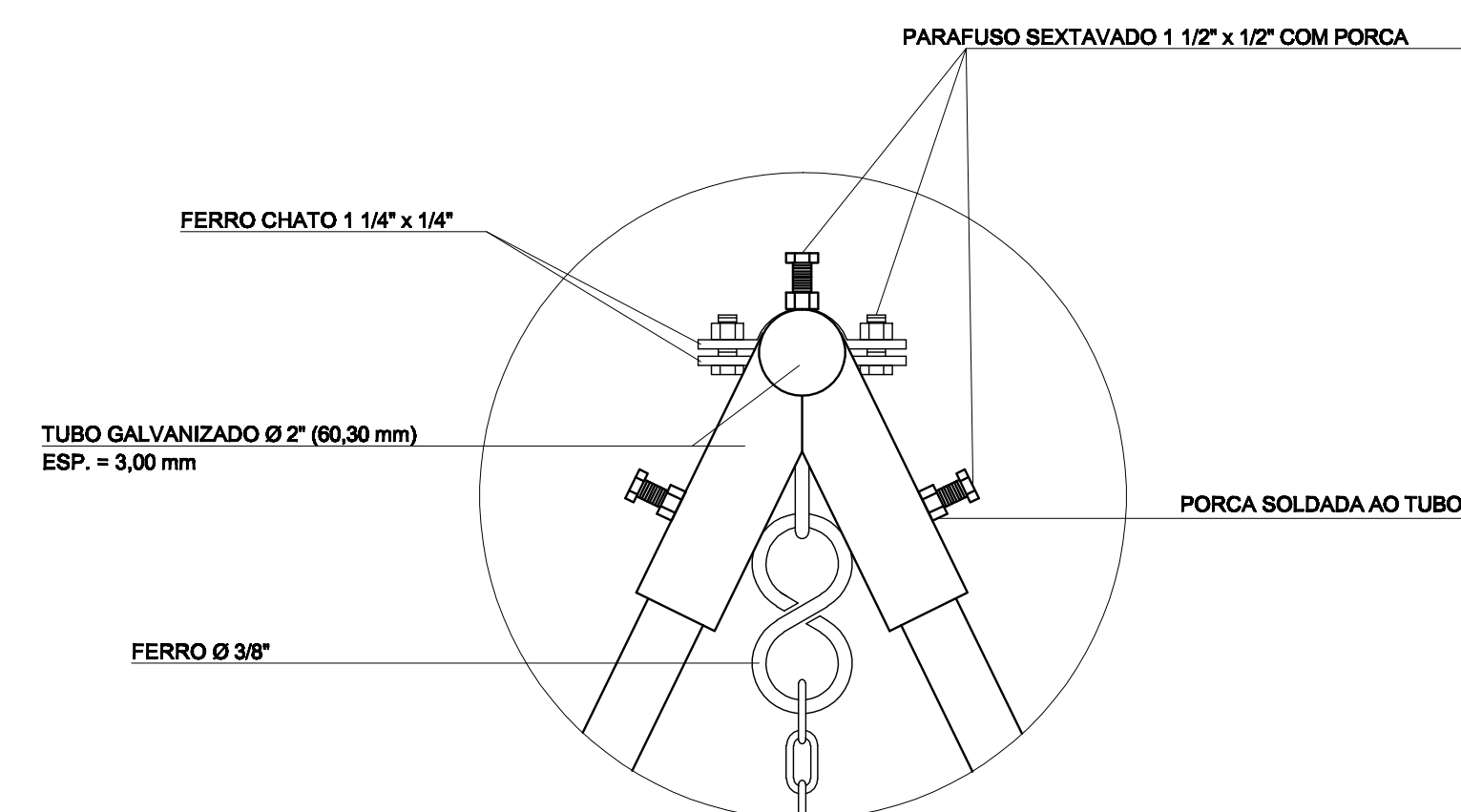
DETALHE 3
ESCALA 1:5



VISTA SUPERIOR
ESCALA 1:20



DETALHE 1
ESCALA 1:5



DETALHE 2
ESCALA 1:5

REVISÃO 1 - ALTERAÇÃO DO TIPO DE MADEIRA, DE IPÊ PARA ITAÚBA - 22/03/2017

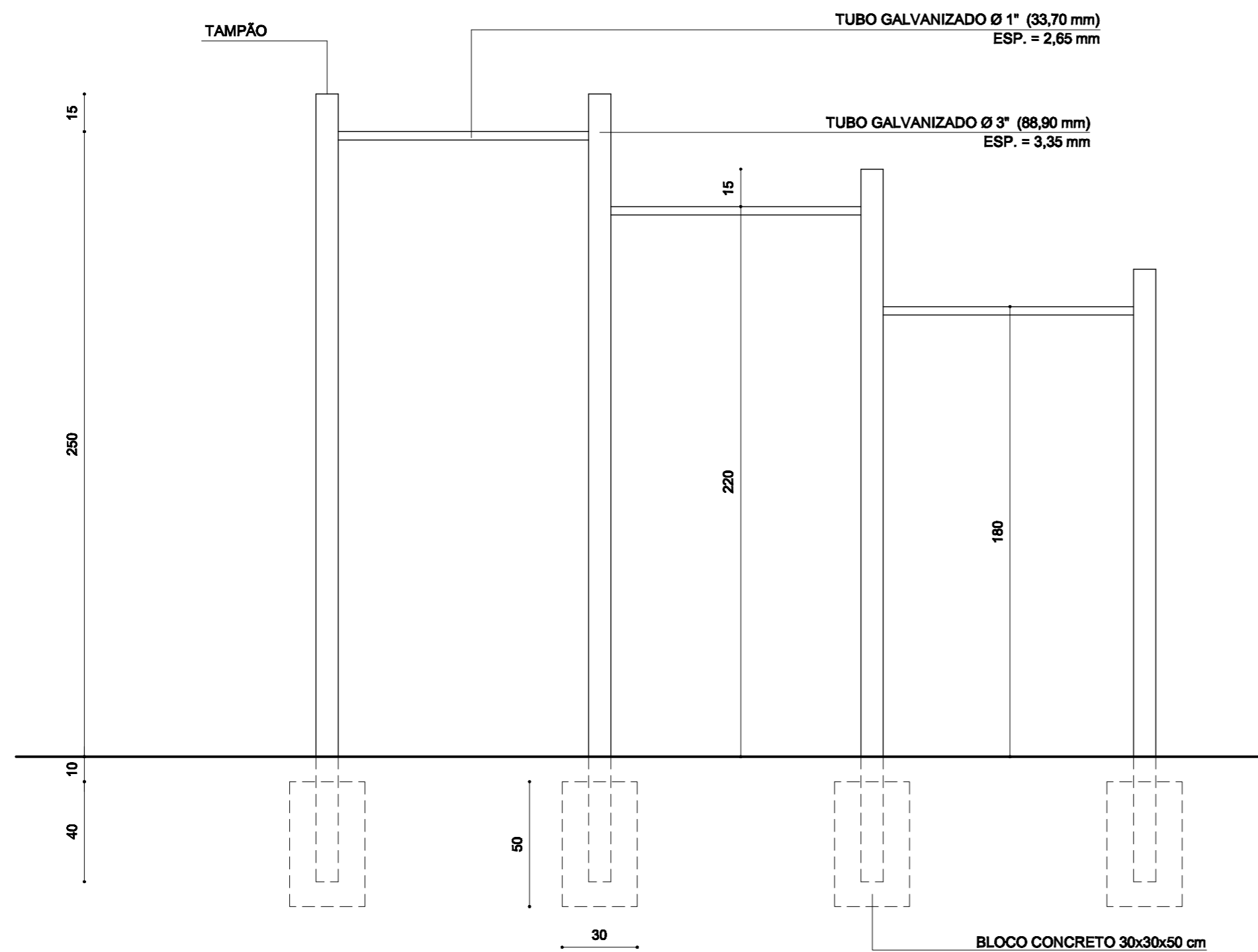
PROJETO PADRÃO

BARRA BALANÇO

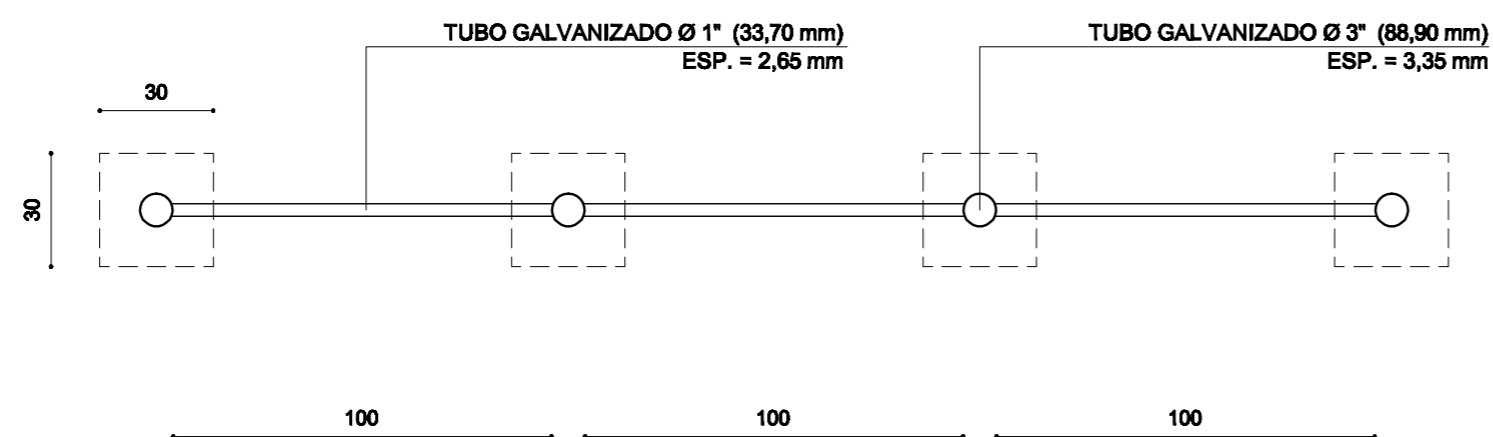
PROJETO: SMAM DESENHO: SMAM ESCALA(S): INDICADAS DATA: AGO/2008

CHEFE SEÇÃO ARQ. RENATA SALVADORI RIZZOTTO DIRETOR ARQ. OSCAR F. R. CARLSON
SUPERVISOR ENGº LUIZ ALBERTO CARVALHO JÚNIOR SECRETÁRIO PROF. GARCIA

PREFEITURA MUNICIPAL DE PORTO ALEGRE
SECRETARIA MUNICIPAL DO MEIO AMBIENTE
SUPPLY DFC/ SEÇÃO DE ESTUDOS E PROJETOS



VISTA FRONTAL



VISTA SUPERIOR

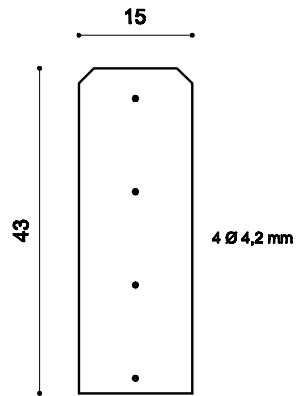
PROJETO PADRÃO

BARRA HORIZONTAL EM TUBO GALVANIZADO - 3 MÓDULOS

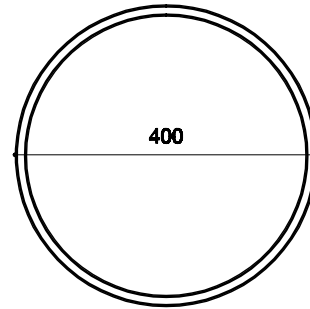
PROJETO: SMAM	DESENHO: SMAM	ESCALA(S): 1:20	DATA: MAR/2006
---------------	---------------	-----------------	----------------

CHEFE SEÇÃO	ARQ. RENATA SALVADORI RIZZOTTO	DIRETOR	ARQ. OSCAR F. R. CARLSON
SUPERVISOR	EDSOM SOUZA	SECRETÁRIO	ADV. BETO MOESCH

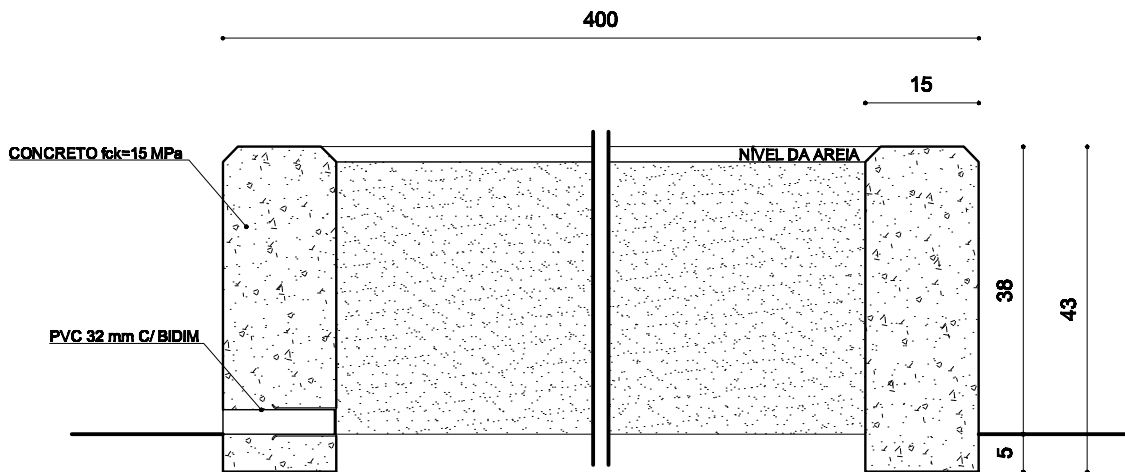
PREFEITURA MUNICIPAL DE PORTO ALEGRE
 SECRETARIA MUNICIPAL DO MEIO AMBIENTE
 SUPPL/DPC/SEÇÃO DE ESTUDOS E PROJETOS



ARMADURA
ESCALA 1:10



PLANTA BAIXA
ESCALA 1:100



DETALHE/ CORTE
ESCALA 1:10

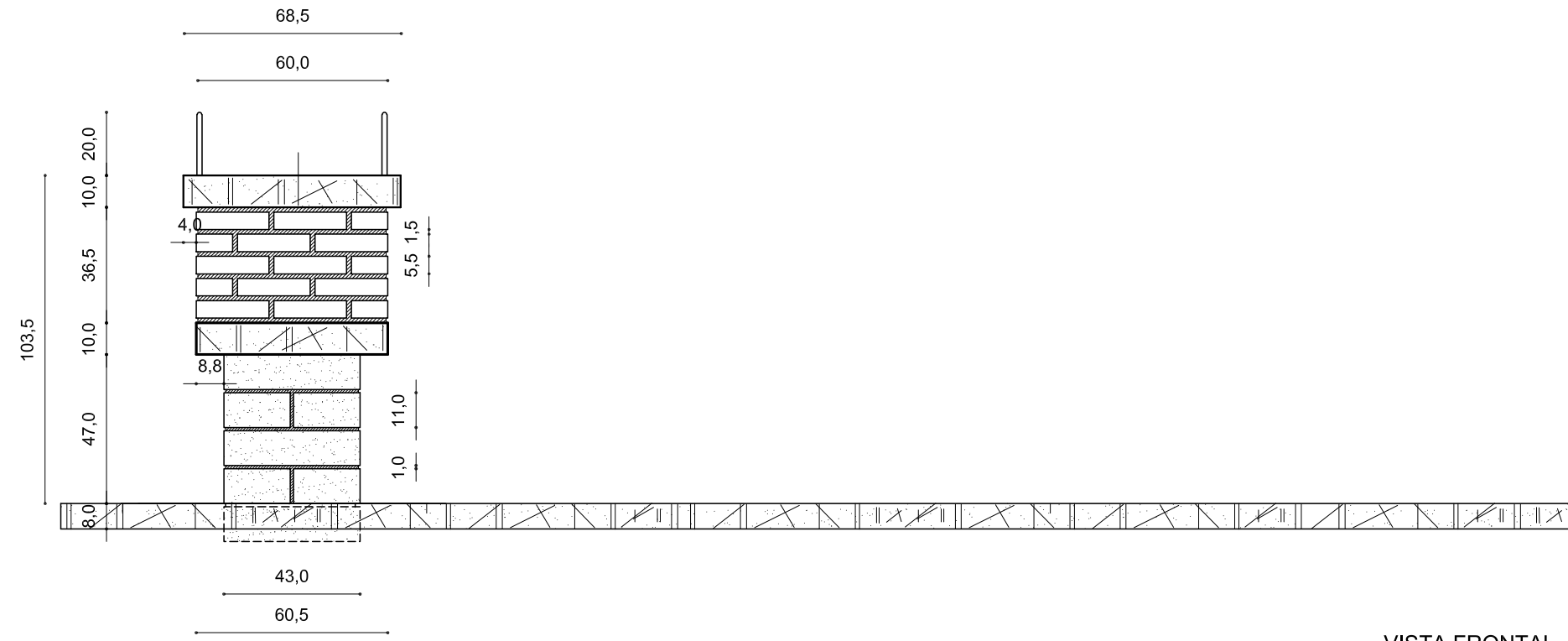
PROJETO PADRÃO

CAIXA DE AREIA CIRCULAR

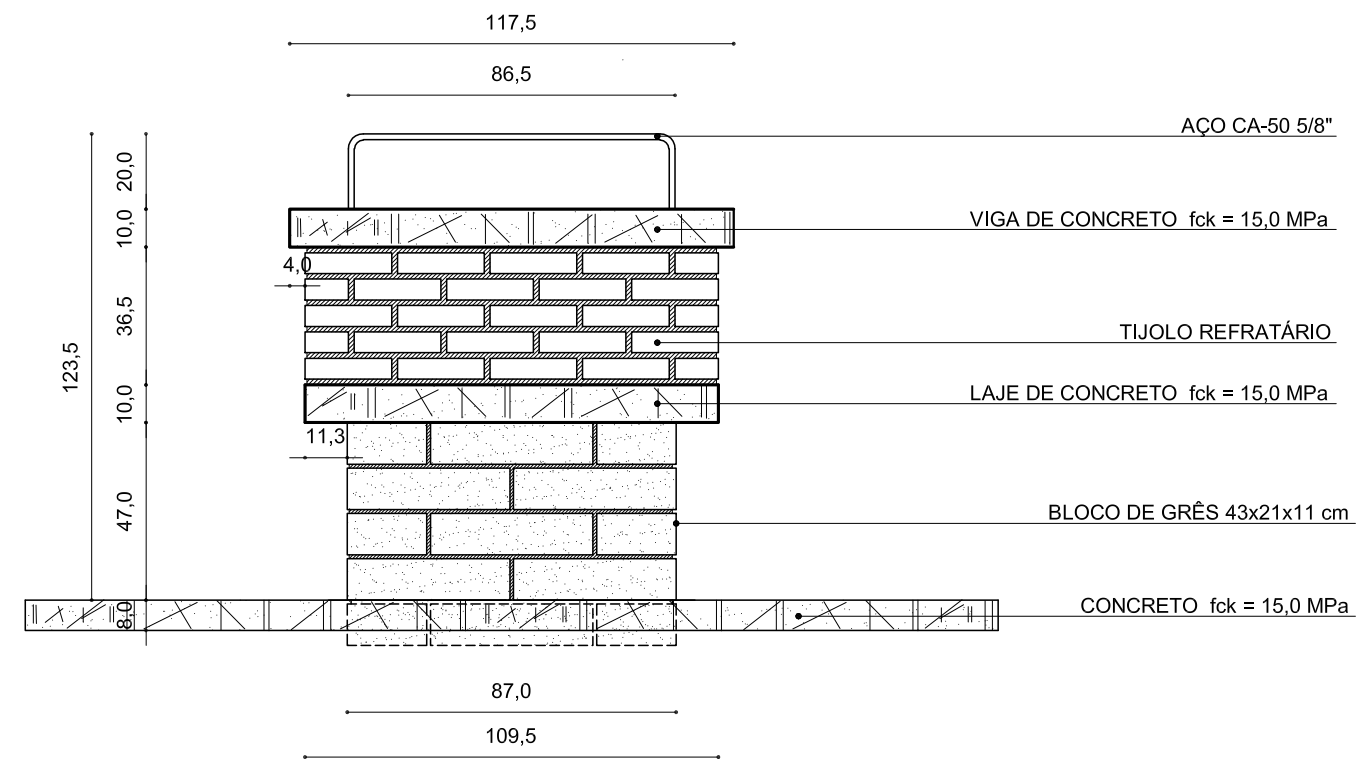
PROJETO: SMAM	DESENHO: SMAM	ESCALA(S): INDICADAS	DATA: NOV/2011
---------------	---------------	----------------------	----------------

CHEFE SEÇÃO	ARQ. RENATA SALVADORI RIZZOTTO	DIRETOR	ARQ. OSCAR F. R. CARLSON
SUPERVISOR	EDSOM SOUZA	SECRETÁRIO	ADV. BETO MOESCH

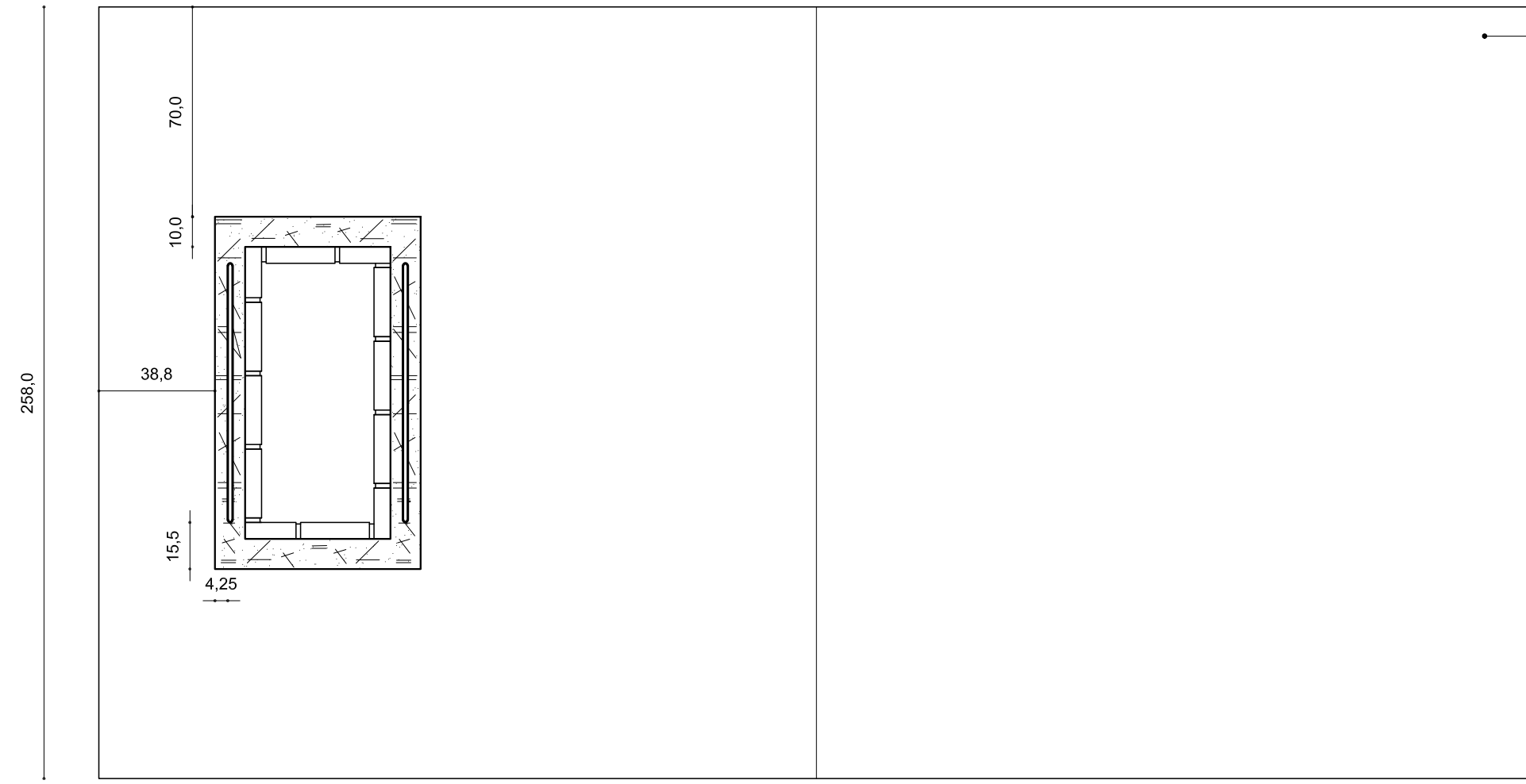
PREFEITURA MUNICIPAL DE PORTO ALEGRE
SECRETARIA MUNICIPAL DO MEIO AMBIENTE
SUPPL/ DPC/ SEÇÃO DE ESTUDOS E PROJETOS



VISTA FRONTAL
ESCALA 1:20

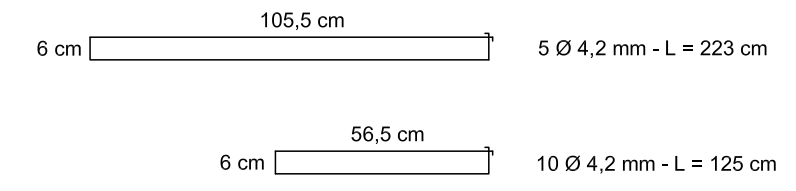


VISTA LATERAL
ESCALA 1:20

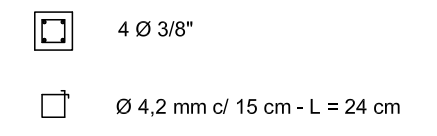


PISO CONCRETO fck = 15,0 MPa
ARMADURA: TELA SOLDADA 4,2 mm 15X15

VISTA SUPERIOR



ARMADURA LAJE DE FUNDO
ESCALA 1:20



ARMADURA VIGA DE BORDA
ESCALA 1:20

REVISÃO 1 - ALTERAÇÃO DO fck DO CONCRETO, DE 13,5 MPa PARA 15,0 MPa - 04/04/2017
REVISÃO 2 - ALTERAÇÃO DO DO TAMANHO E QUANTIDADE DAS PEDRAS DE GRÉS - 20/05/2022

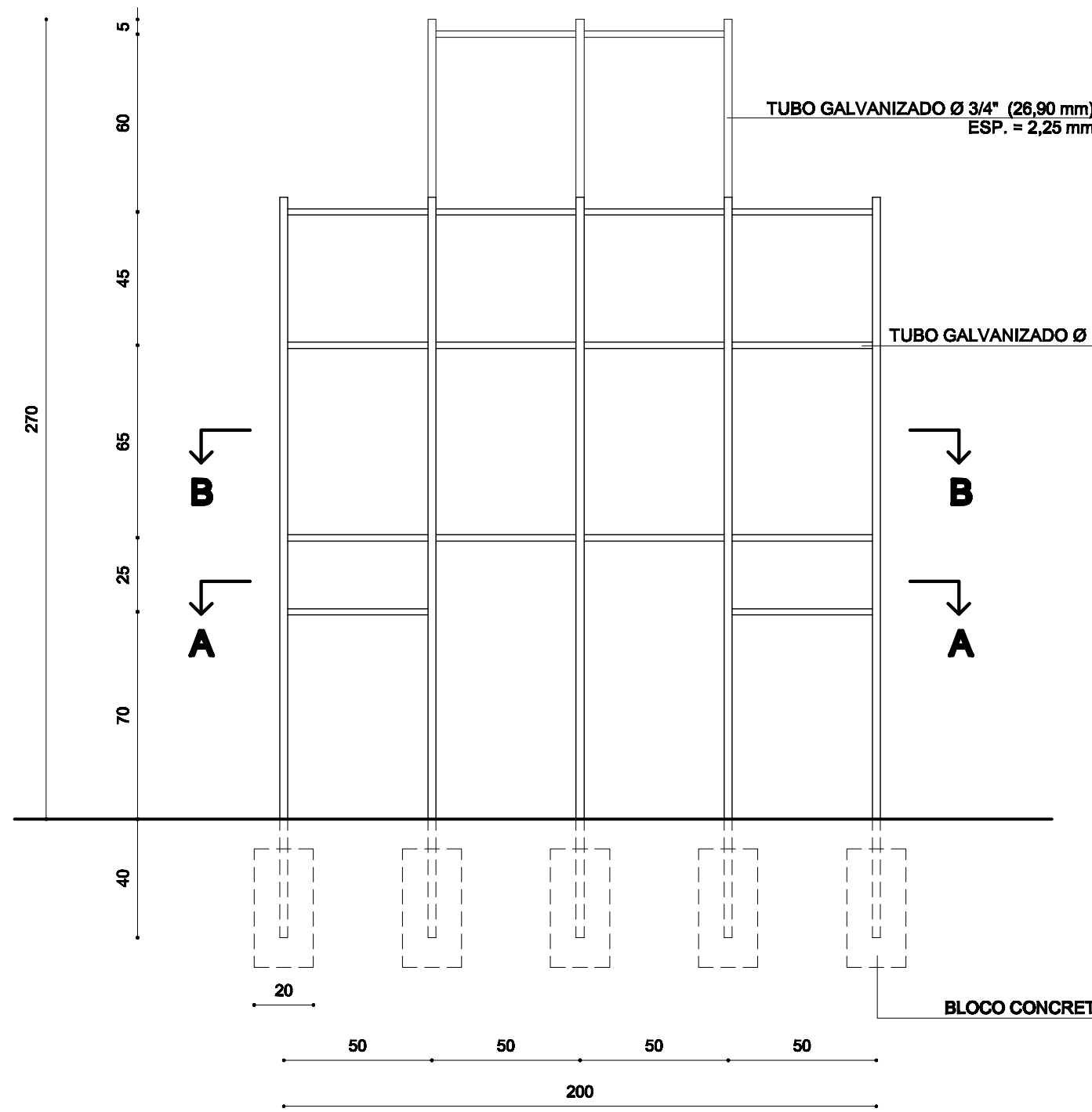
PROJETO PADRÃO

CHURRASQUEIRA C/ PISO DE CONCRETO

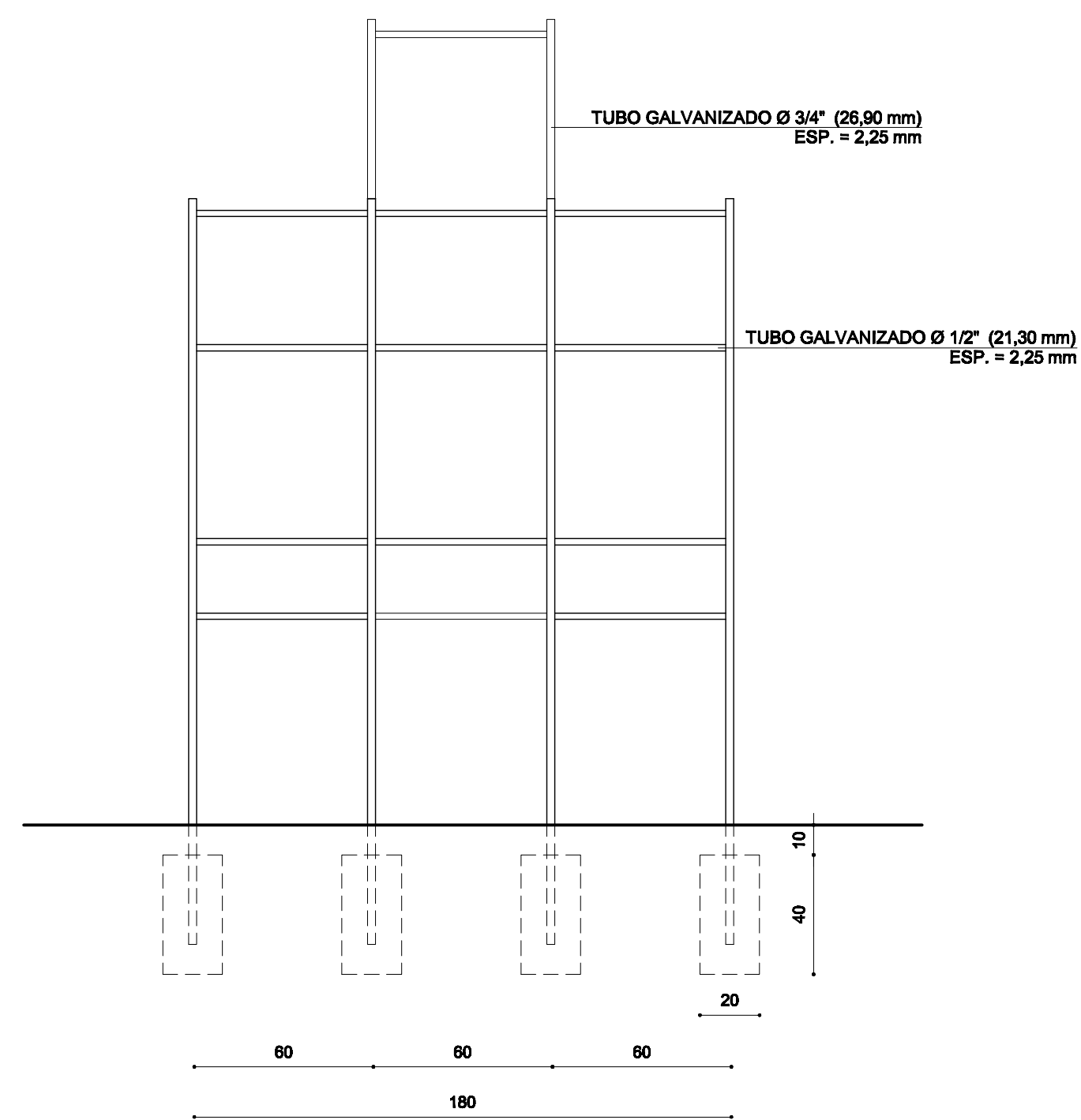
PROJETO: SMAM	DESENHO: SMAM	ESCALA(S): 1:20	DATA: MAI/2011
---------------	---------------	-----------------	----------------

CHEFE SEÇÃO	ARQ. SILVANA DEL-FABRO DE SEVERO	DIRETOR	ARQ. VALÉRIA DAMASCENO
SUPERVISOR	ALBERTO LIMBERGER	SECRETÁRIO	LUIZ FERNANDO ZÁCHIA

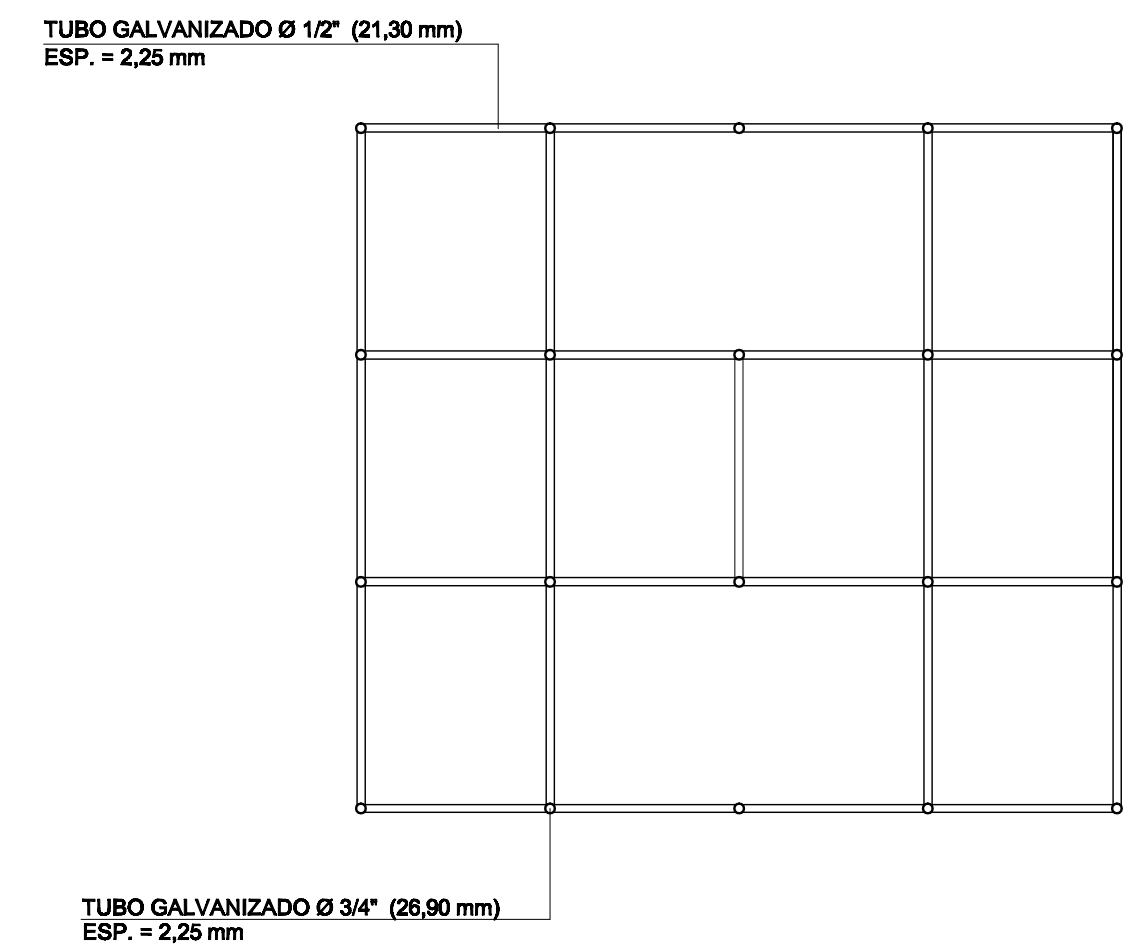
PREFEITURA MUNICIPAL DE PORTO ALEGRE
SECRETARIA MUNICIPAL DO MEIO AMBIENTE
SUPPJ/ DPC/ SEÇÃO DE ESTUDOS E PROJETOS



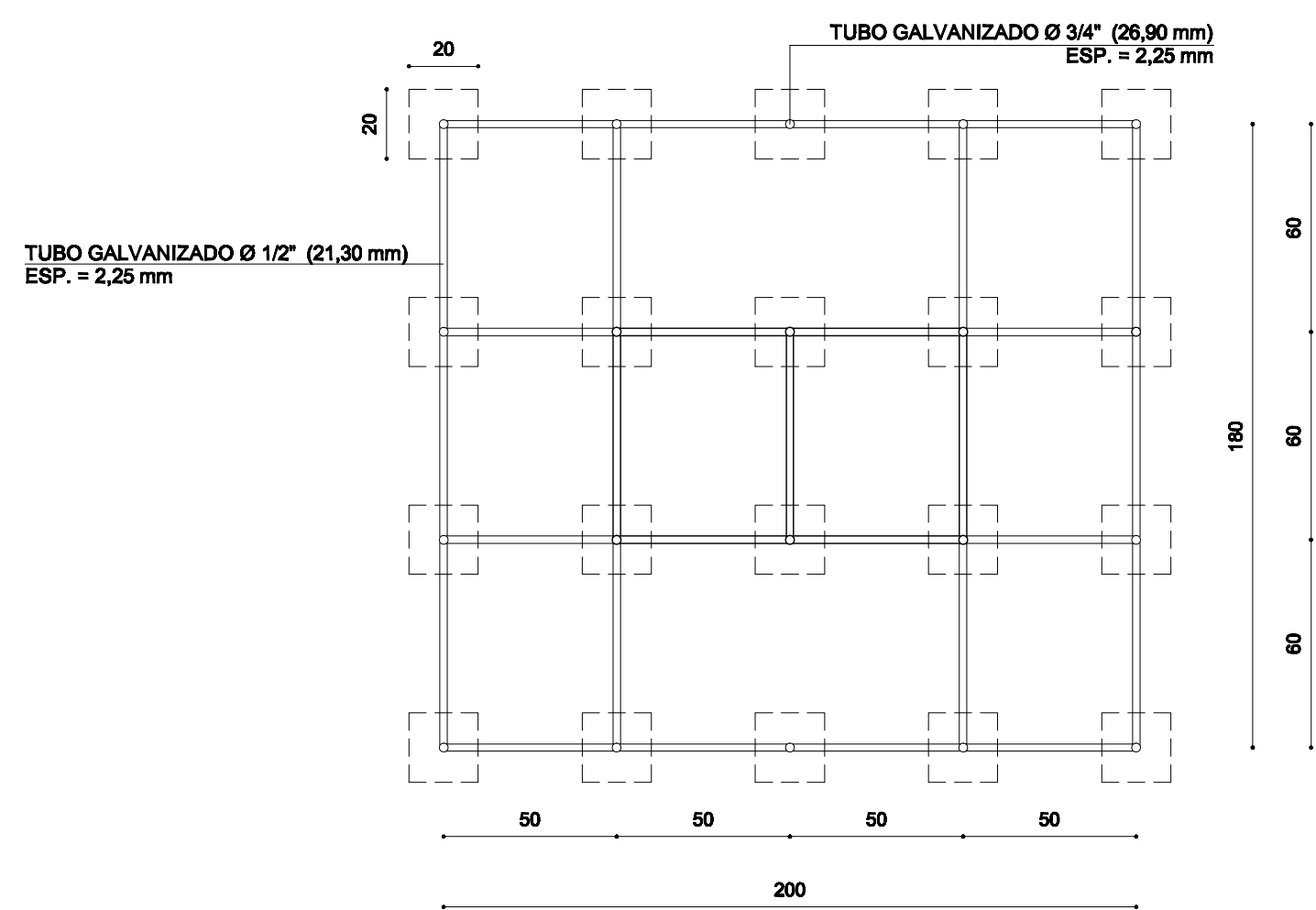
VISTA FRONTAL



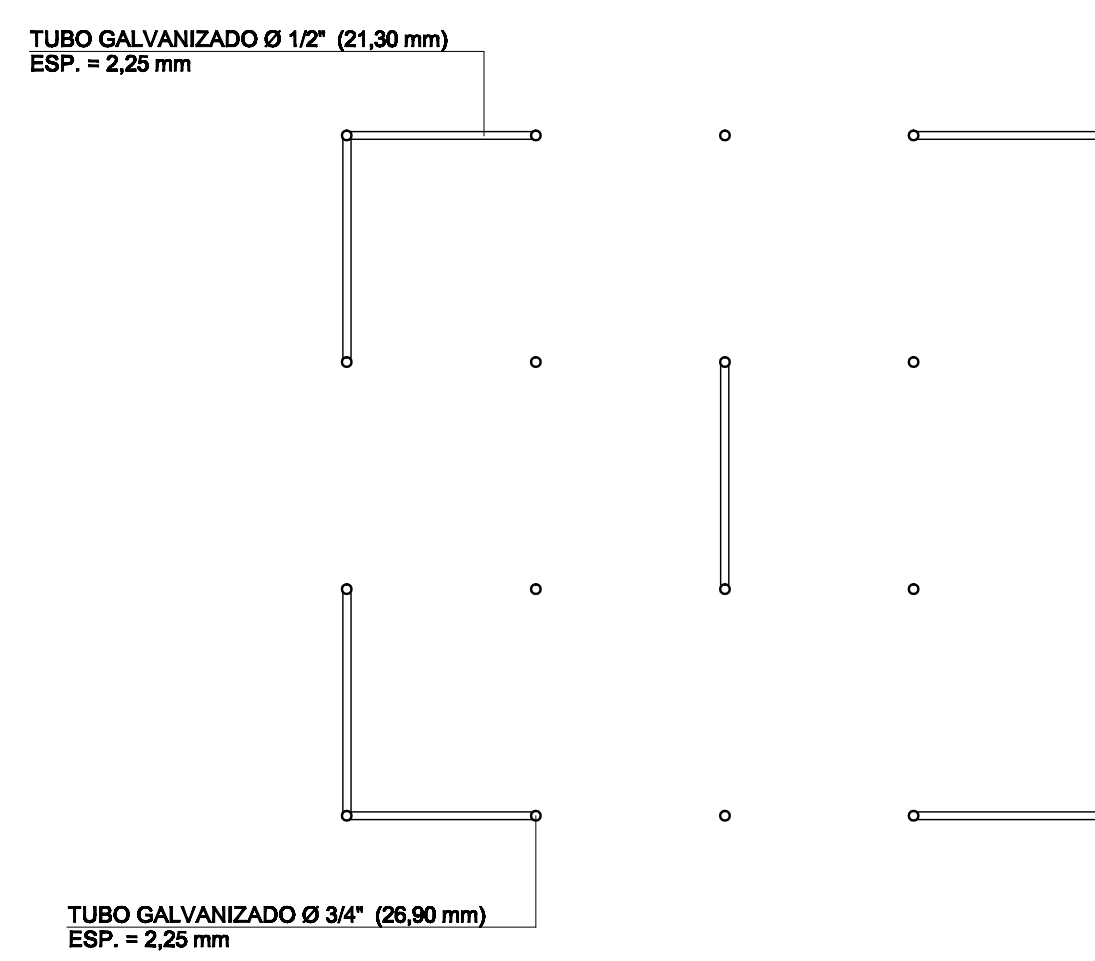
VISTA LATERAL



CORTE BB



VISTA SUPERIOR



CORTE AA

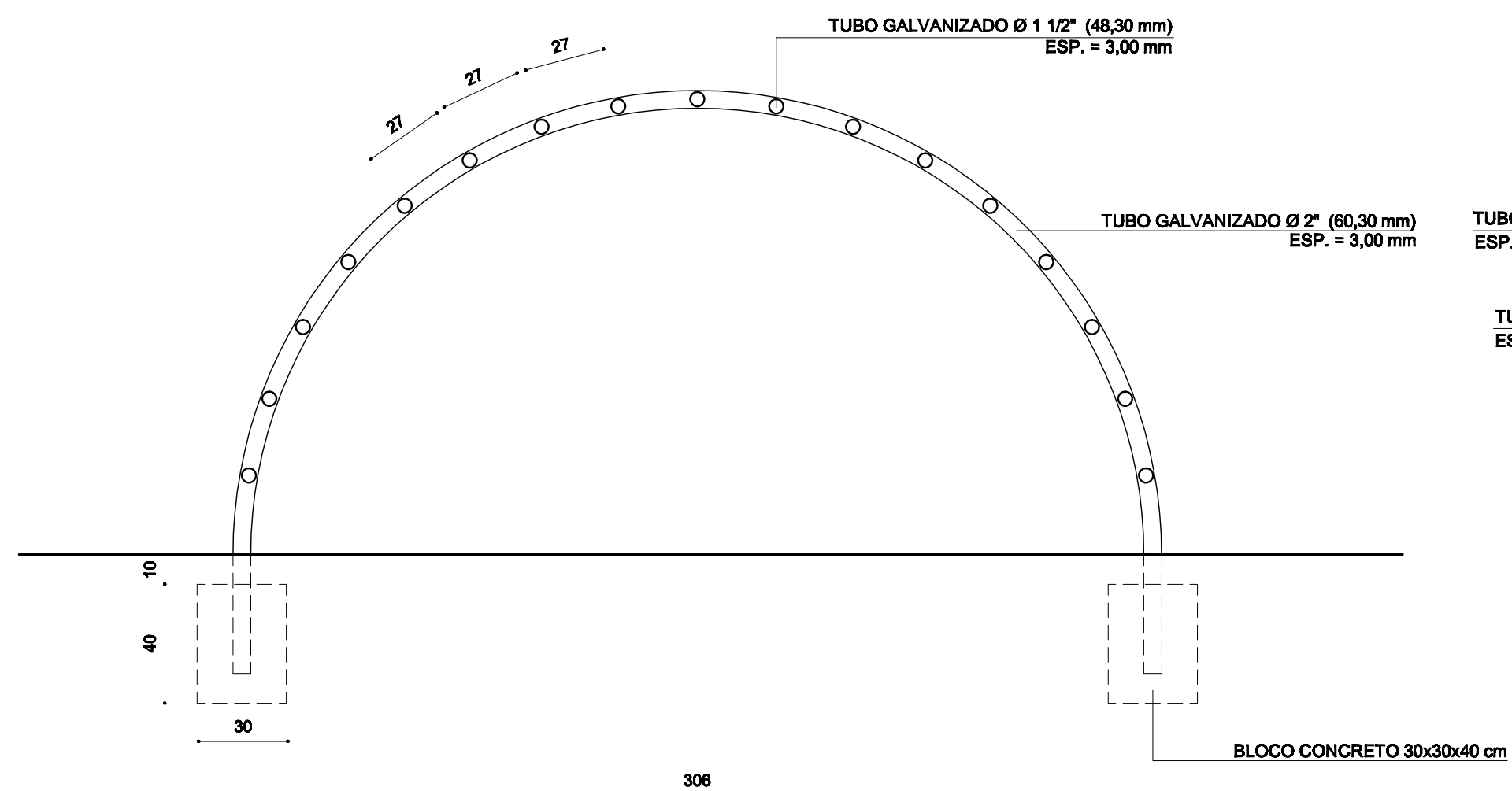
PROJETO PADRÃO

ESTRUTURA 4 - GAIOLA

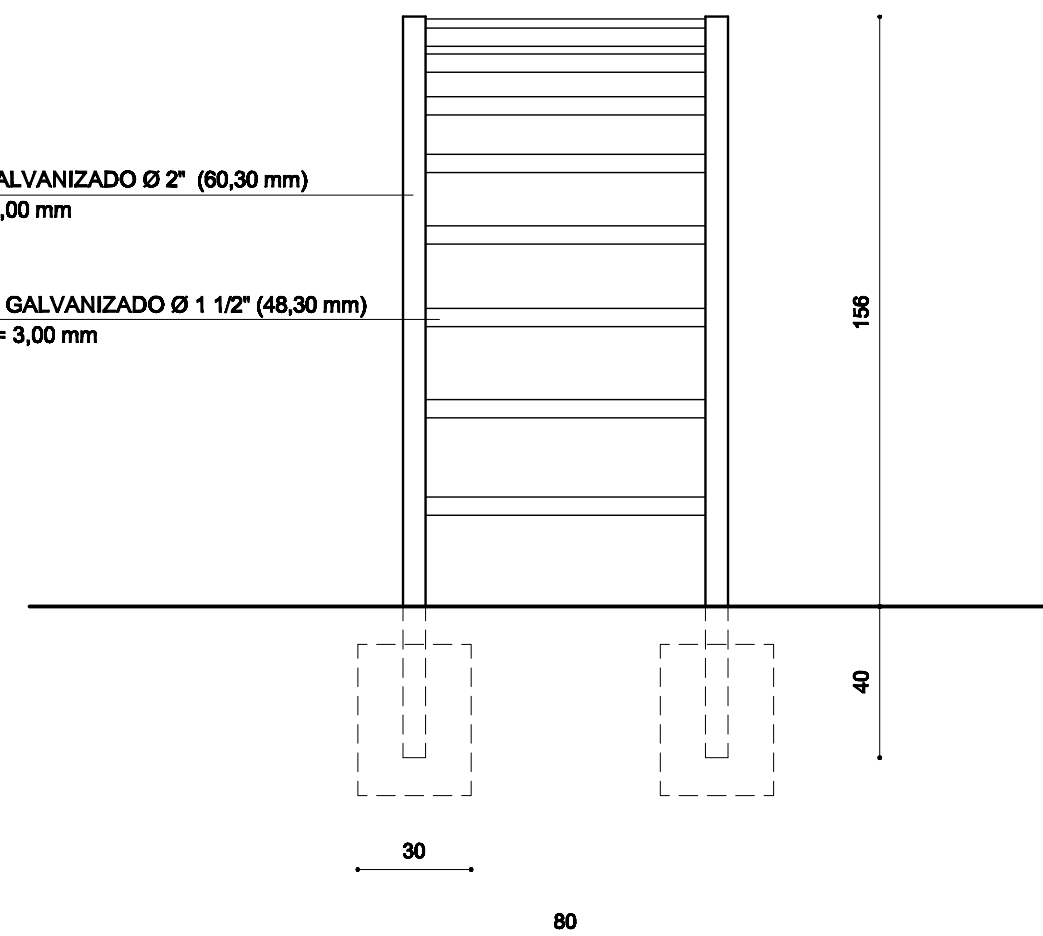
PROJETO: SMAM	DESENHO: SMAM	ESCALA(S): 1:20	DATA: OUT/2005
---------------	---------------	-----------------	----------------

CHEFE SEÇÃO	ARQ. RENATA SALVADORI RIZZOTTO	DIRETOR	ARQ. OSCAR F. R. CARLSON
SUPERVISOR	EDSOM SOUZA	SECRETÁRIO	ADV. BETO MOESCH

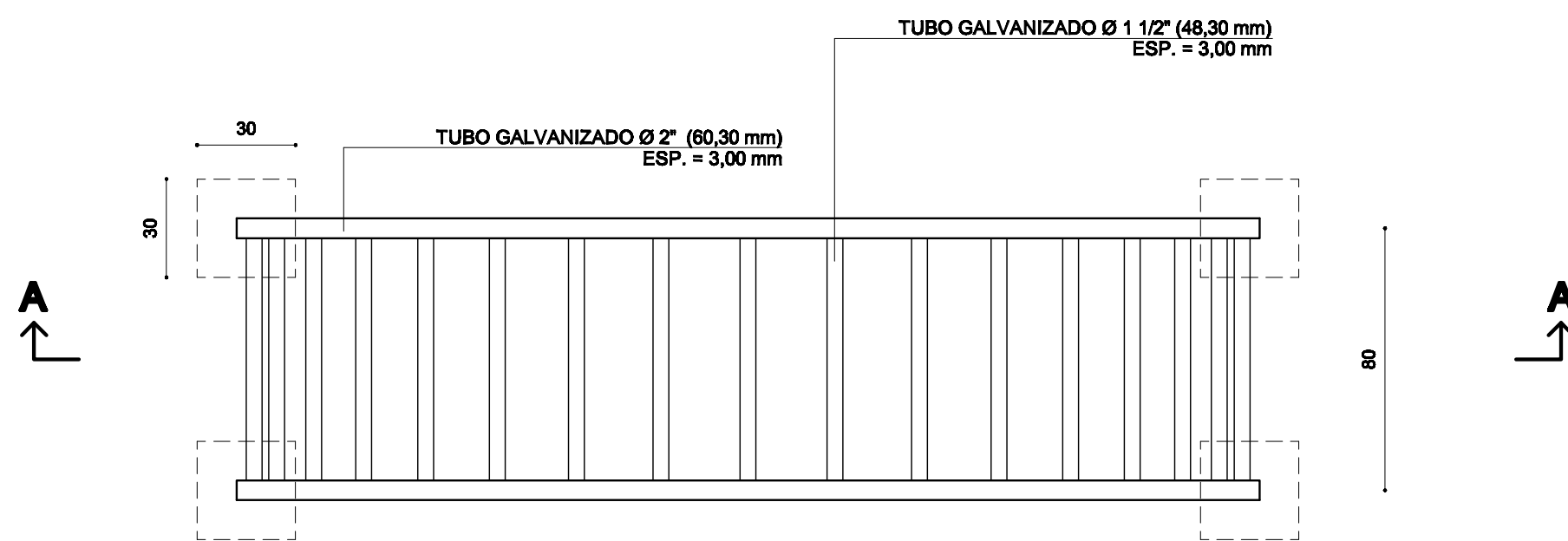
PREFEITURA MUNICIPAL DE PORTO ALEGRE
SECRETARIA MUNICIPAL DO MEIO AMBIENTE
SUPPL/DPC/SEÇÃO DE ESTUDOS E PROJETOS



CORTE AA



VISTA LATERAL



VISTA SUPERIOR

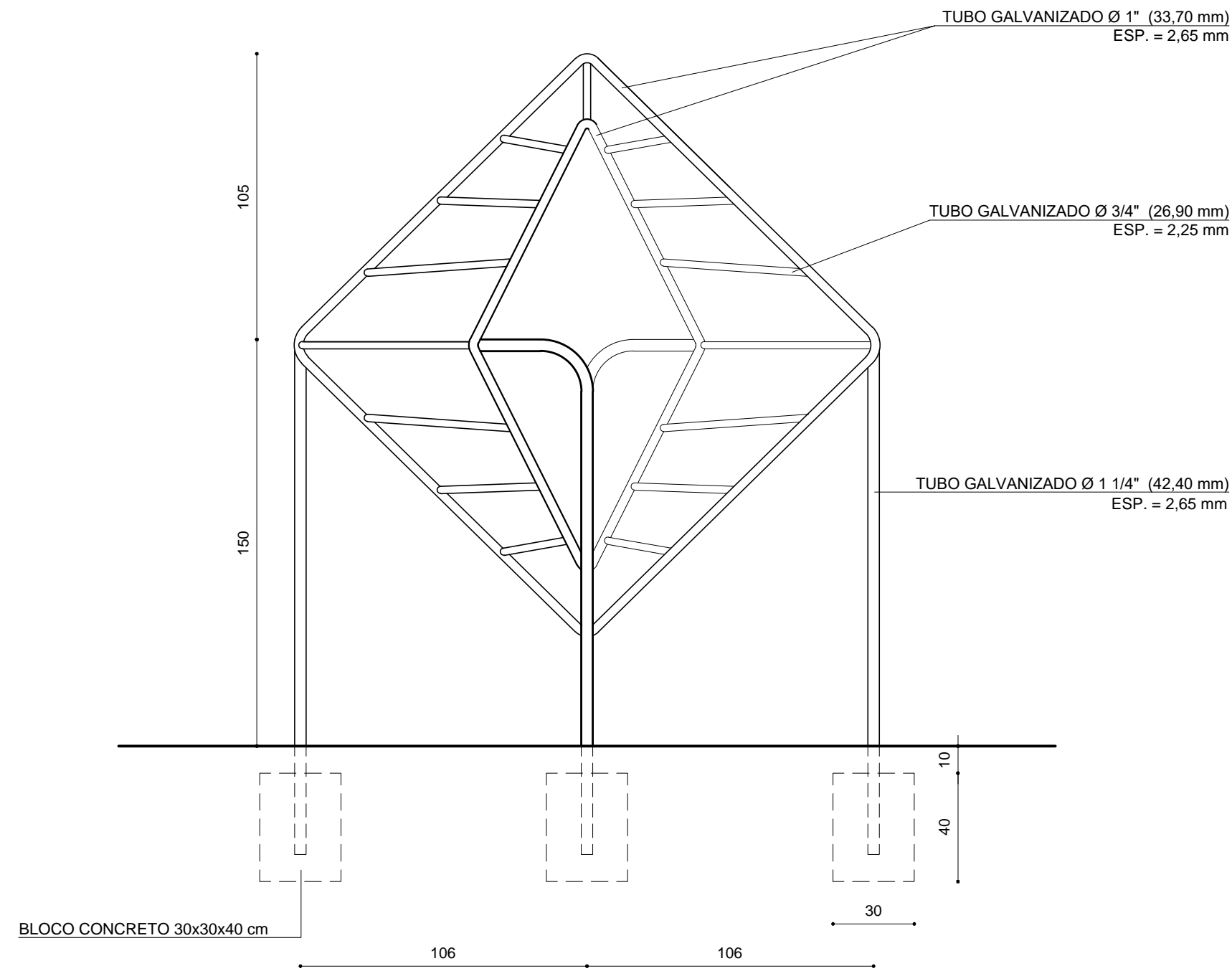
PROJETO PADRÃO

ESTRUTURA 5 - ARCO

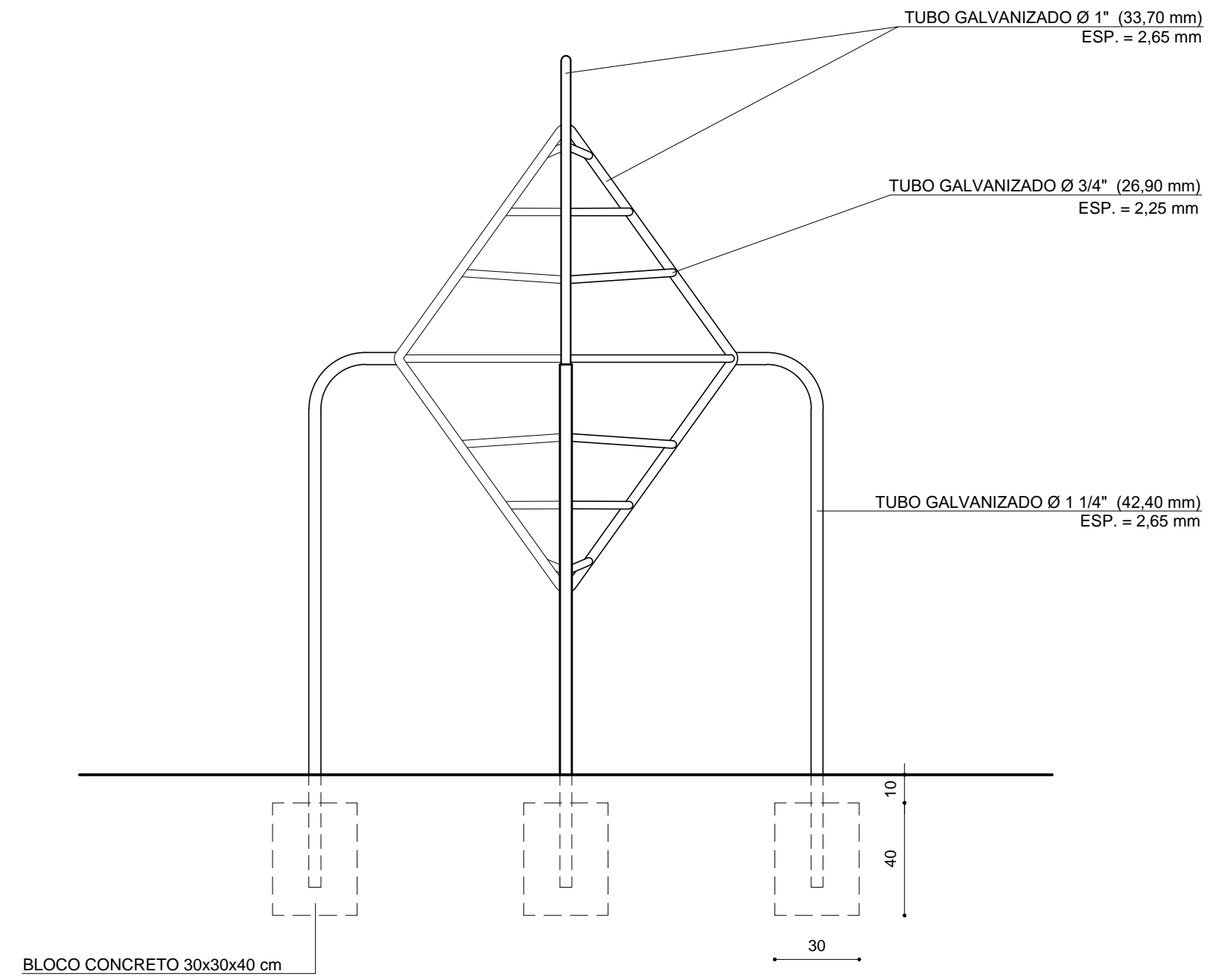
PROJETO: SMAM	DESENHO: SMAM	ESCALA(S): 1:20	DATA: DEZ/2005
---------------	---------------	-----------------	----------------

CHEFE SEÇÃO	ARQ. RENATA SALVADORI RIZZOTTO	DIRETOR	ARQ. OSCAR F. R. CARLSON
SUPERVISOR	EDSOM SOUZA	SECRETÁRIO	ADV. BETO MOESCH

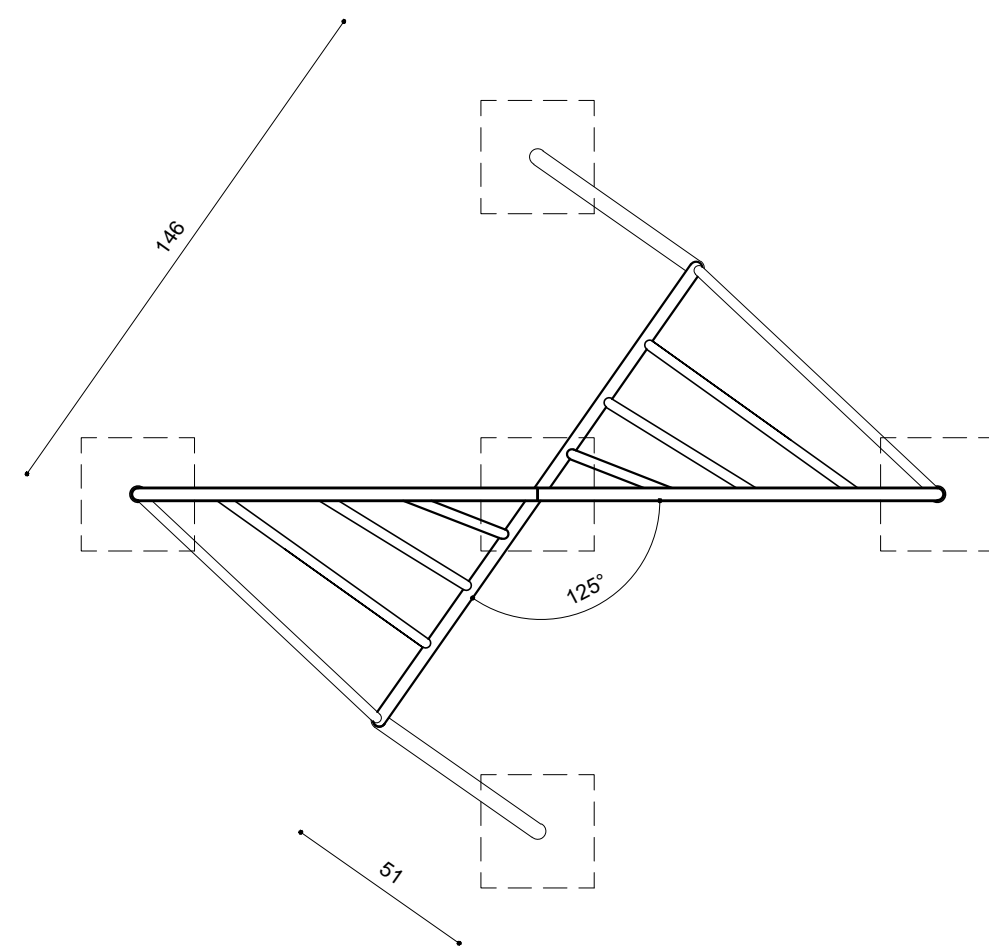
PREFEITURA MUNICIPAL DE PORTO ALEGRE
 SECRETARIA MUNICIPAL DO MEIO AMBIENTE
 SUPPL/ DPC/ SEÇÃO DE ESTUDOS E PROJETOS



VISTA FRONTAL



VISTA LATERAL



VISTA SUPERIOR

PROJETO PADRÃO

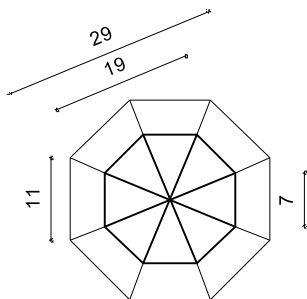
ESTRUTURA 9

PROJETO: SMAM	DESENHO: SMAM	ESCALA(S): 1:20	DATA: JAN/2006
---------------	---------------	-----------------	----------------

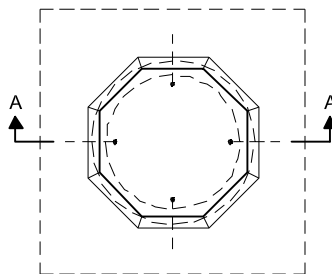
CHEFE SEÇÃO	ARQ. RENATA SALVADORI RIZZOTTO	DIRETOR	ARQ. OSCAR F. R. CARLSON
SUPERVISOR	EDSOM SOUZA	SECRETÁRIO	ADV. BETO MOESCH

PREFEITURA MUNICIPAL DE PORTO ALEGRE

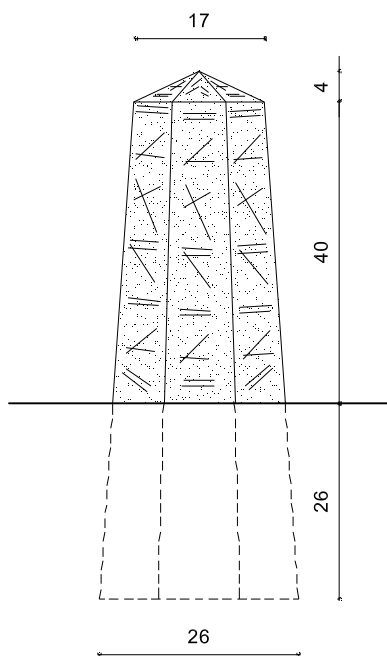
SECRETARIA MUNICIPAL DO MEIO AMBIENTE
SUPPJ/ DPC/ SEÇÃO DE ESTUDOS E PROJETOS



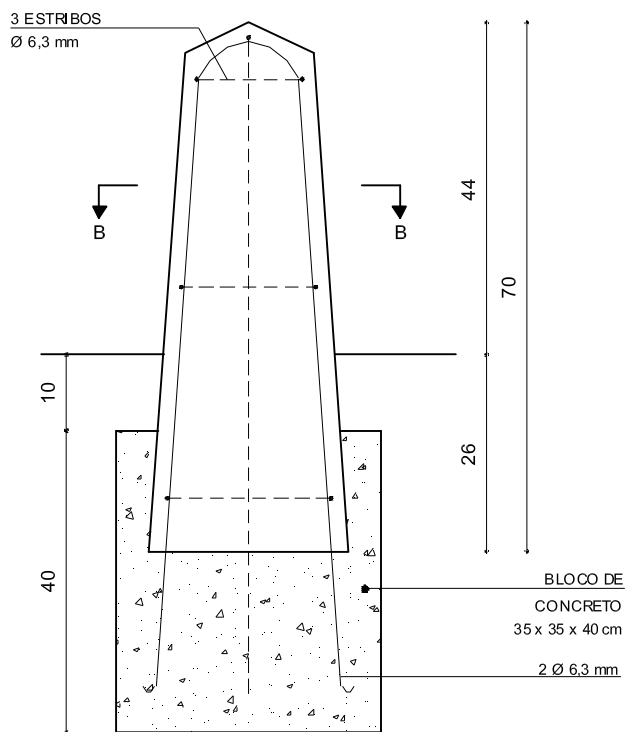
VISTA SUPERIOR



CORTE BB



VISTA FRONTAL



CORTE AA

PROJETO PADRÃO

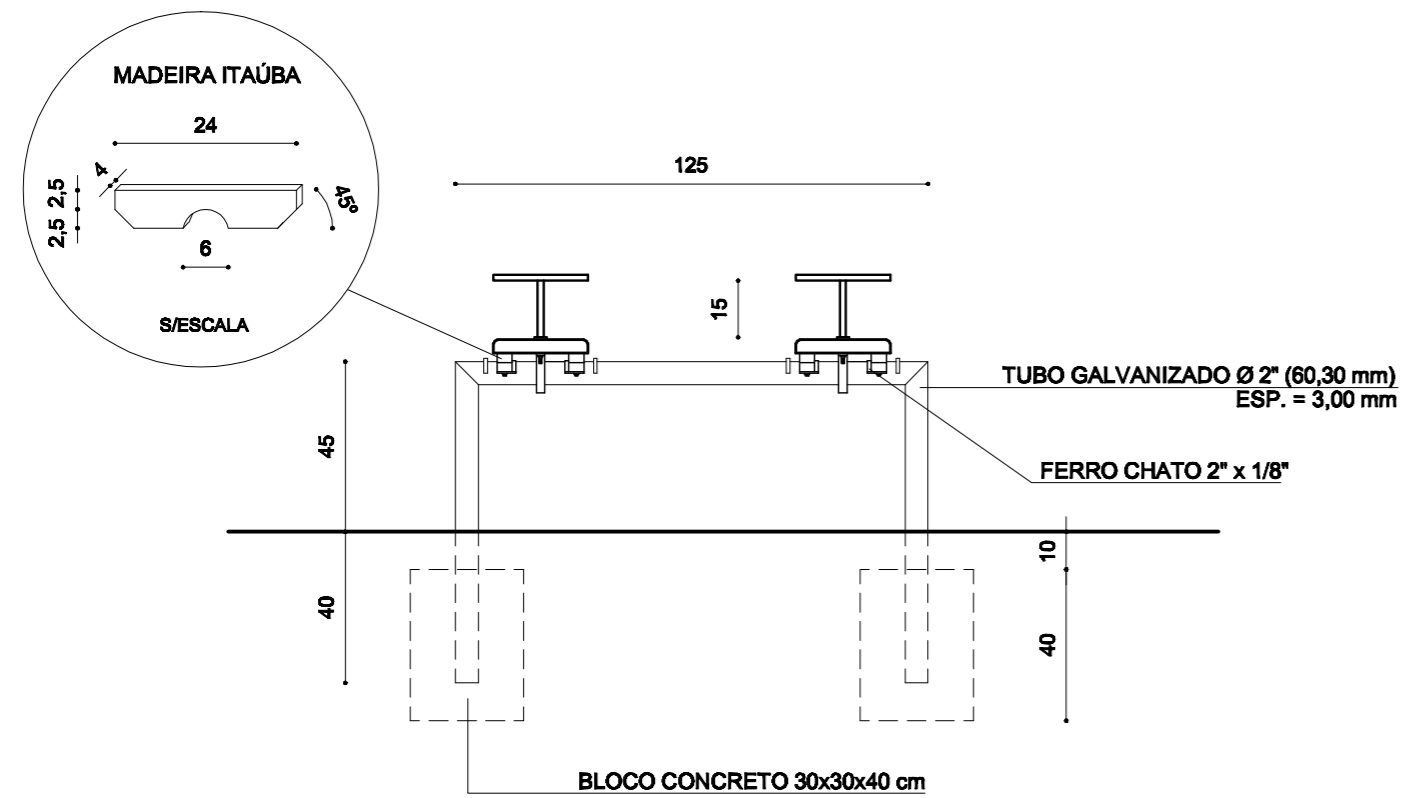
FRADINHO DE CONCRETO - MODELO 2 - BASE OCTOGONAL

ESCALA: 1:10

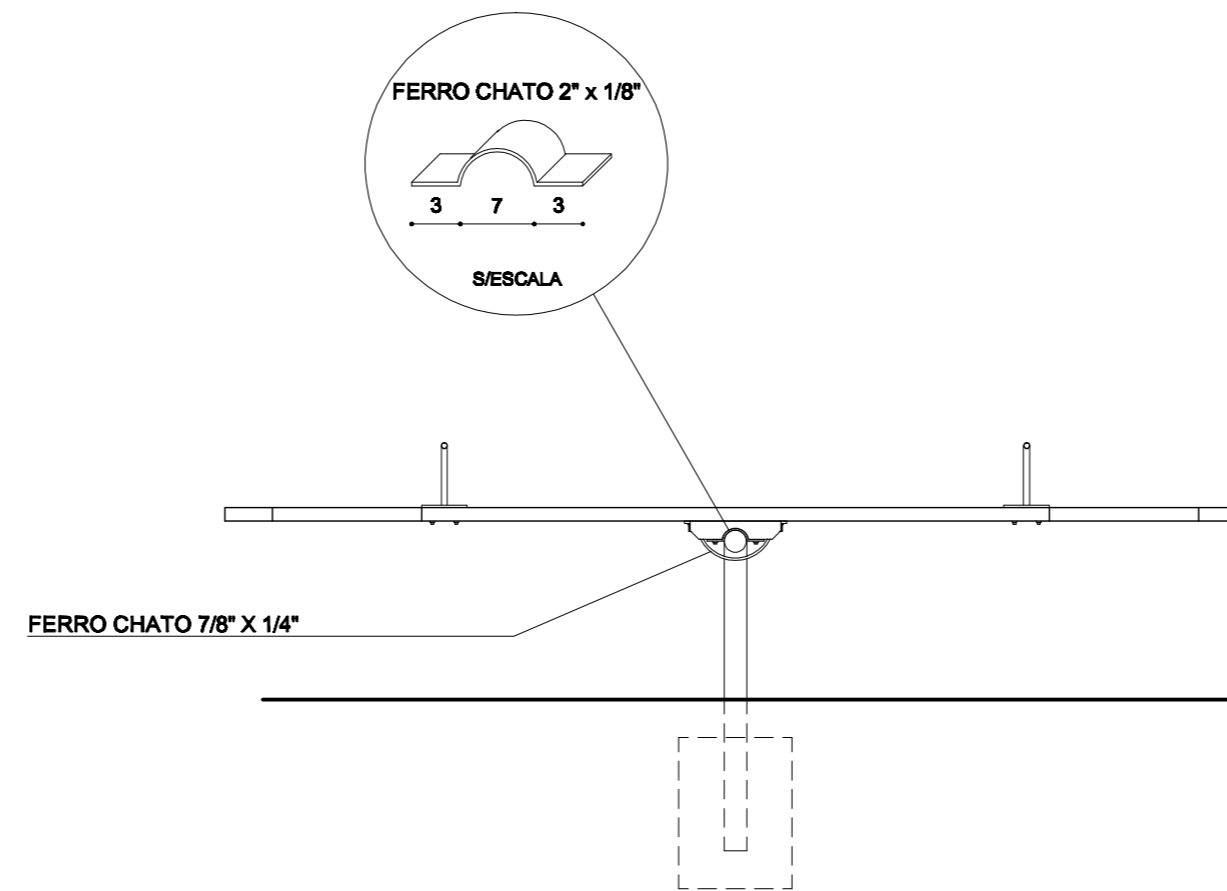
DATA: ABR/2005

PREFEITURA MUNICIPAL DE PORTO ALEGRE

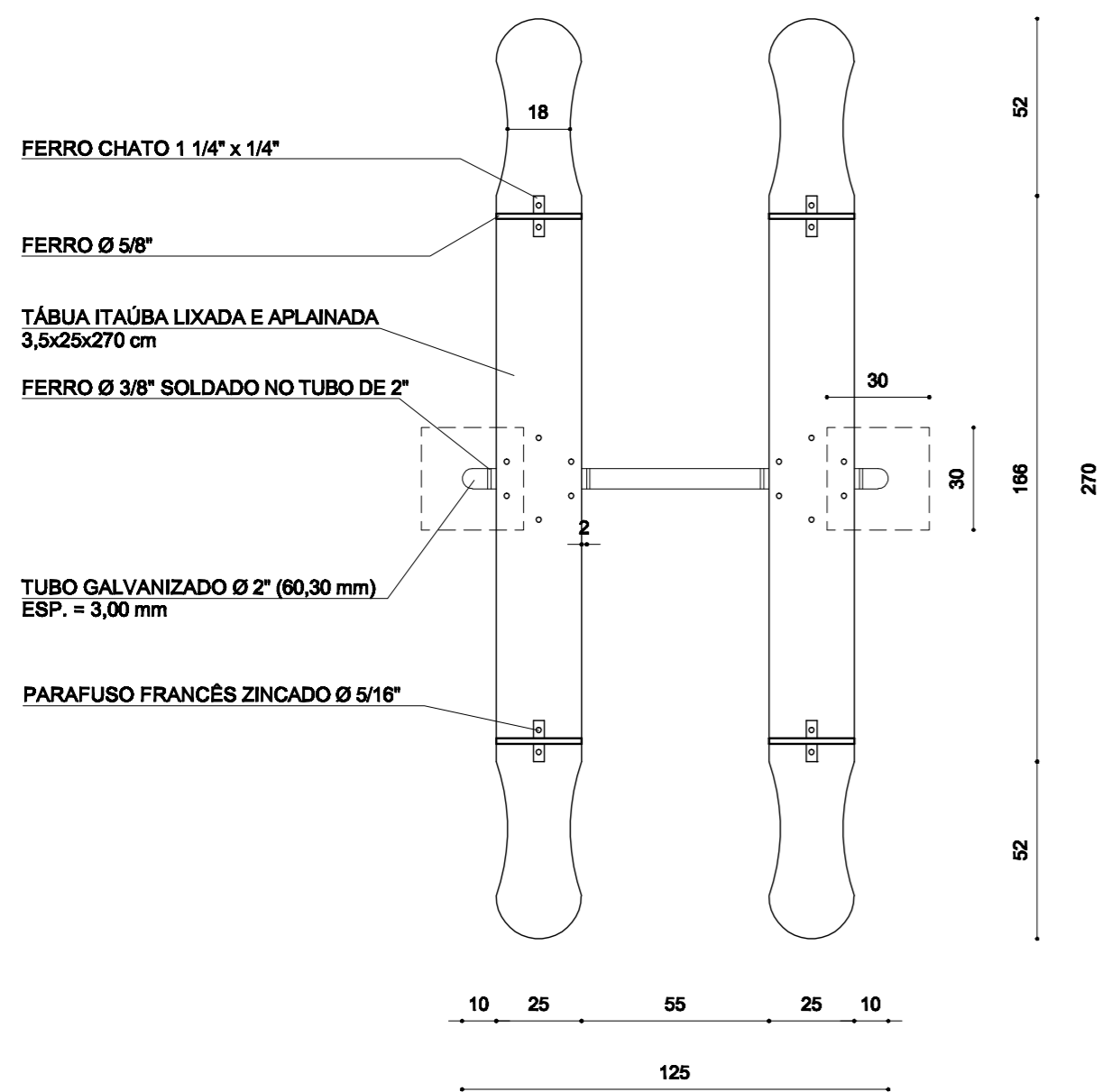
SECRETARIA MUNICIPAL DO MEIO AMBIENTE
SUPPJ/ DPC/ SEÇÃO DE ESTUDOS E PROJETOS



VISTA FRONTAL



CORTE



VISTA SUPERIOR

REVISÃO 1 - ALTERAÇÃO DO TIPO DE MADEIRA, DE IPÊ PARA ITAÚBA - 22/03/2017

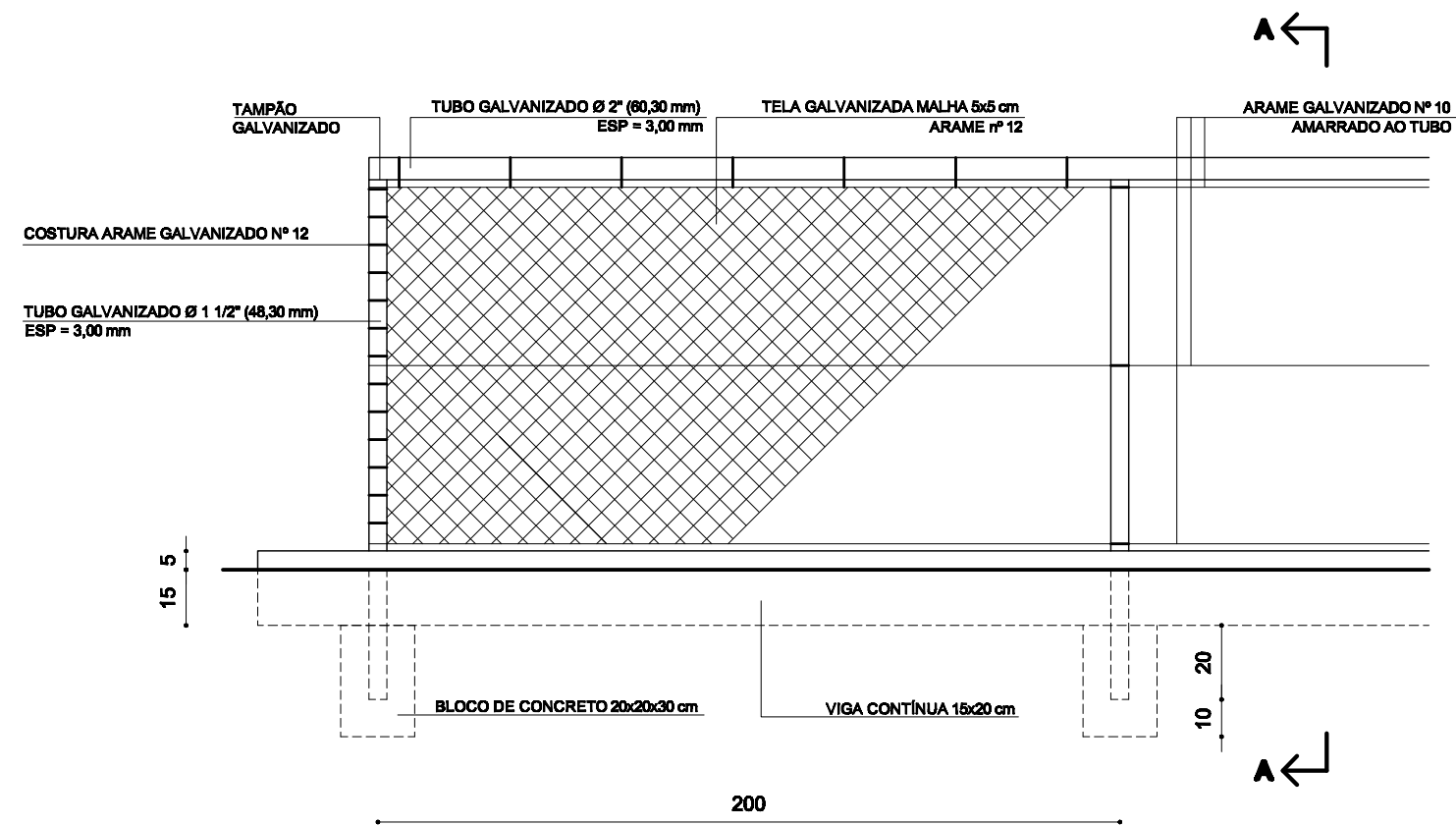
PROJETO PADRÃO

GANGORRA DUPLA

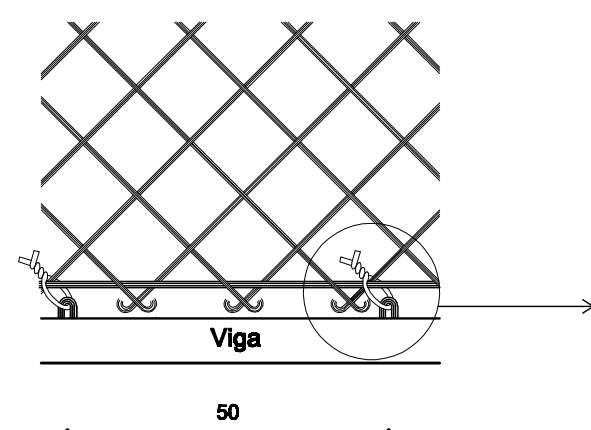
PROJETO: SMAM DESENHO: SMAM ESCALA(S): 1:20 DATA: MAI/2006

CHEFE SEÇÃO ARQ. RENATA SALVADORI RIZZOTTO DIRETOR ARQ. OSCAR F. R. CARLSON
 SUPERVISOR ENG. LUIZ ALBERTO CARVALHO JR. SECRETÁRIO ADV. BETO MOESCH

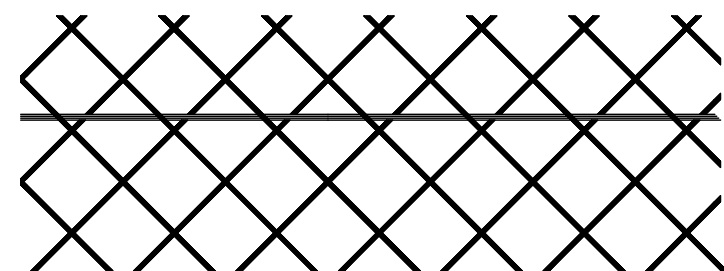
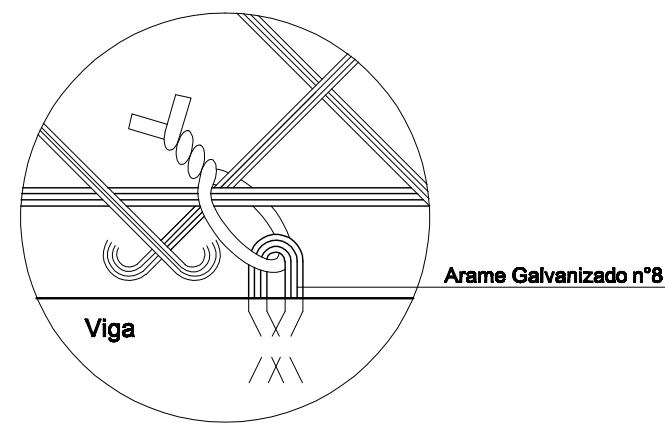
PREFEITURA MUNICIPAL DE PORTO ALEGRE
 SECRETARIA MUNICIPAL DO MEIO AMBIENTE
 SUPPL/DPC/SEÇÃO DE ESTUDOS E PROJETOS



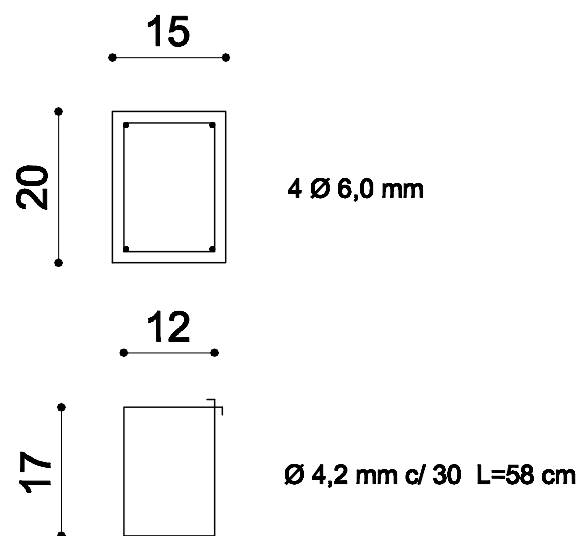
VISTA FRONTAL
ESC: 1/20



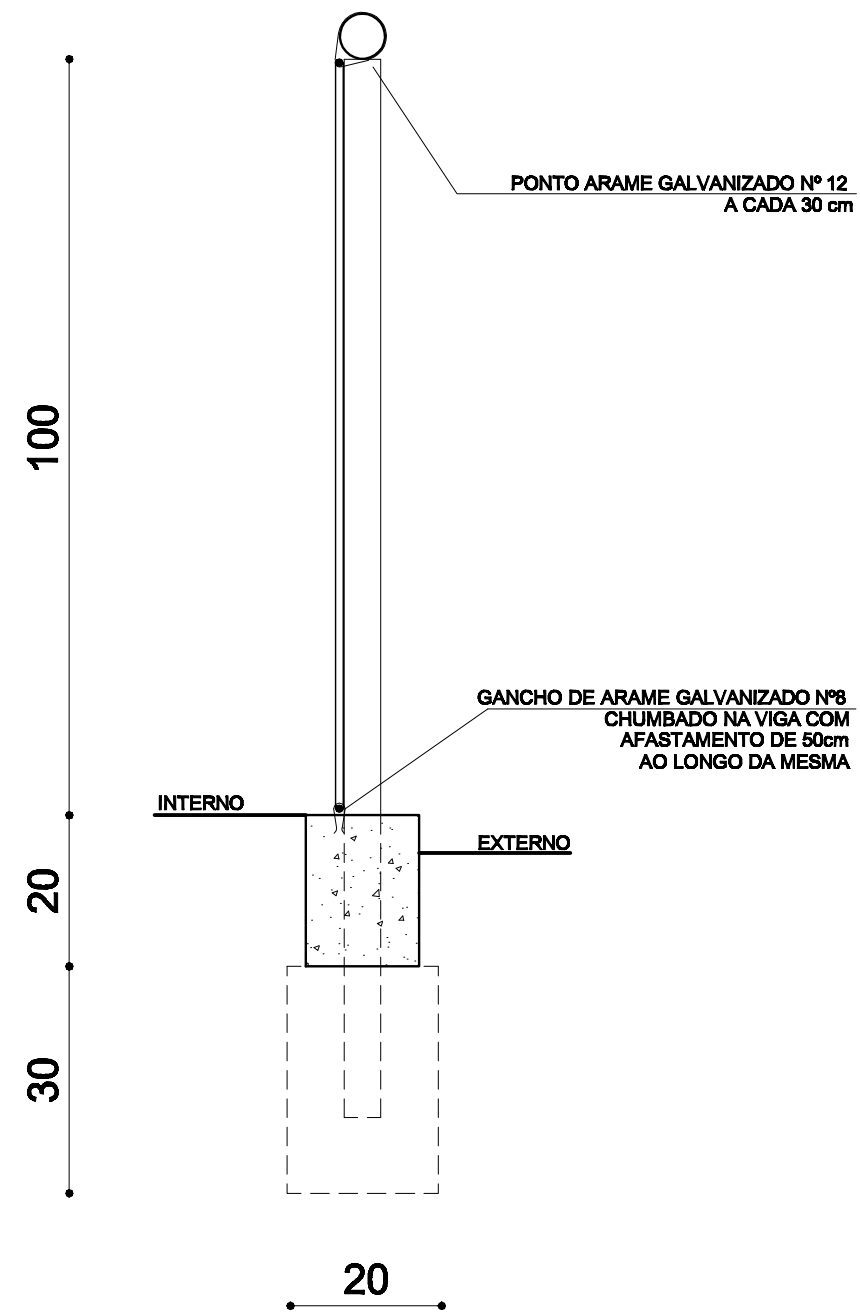
DETALHE AMARRAÇÃO DA TELA NA VIGA
SEM ESCALA



DETALHE ARAME HORIZONTAL DE REFORÇO ENTRELACADO COM A TELA
SEM ESCALA



ARMADURA DA VIGA
ESC: 1/10



CORTE AA
ESC: 1/10

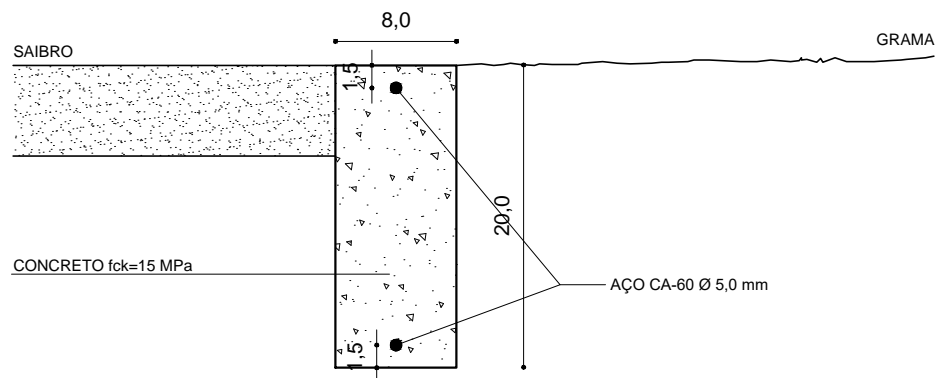
PROJETO PADRÃO

GUARDA-CORPO P/ ÁREA INFANTIL

PROJETO: SMAM	DESENHO: SMAM	ESCALA(S): INDICADAS	DATA: MAI/2005
---------------	---------------	----------------------	----------------

CHEFE SEÇÃO	ARQ. RENATA SALVADORI RIZZOTTO	DIRETOR	ARQ. OSCAR F. R. CARLSON
SUPERVISOR	EDSOM SOUZA	SECRETÁRIO	ADV. BETO MOESCH

PREFEITURA MUNICIPAL DE PORTO ALEGRE
SECRETARIA MUNICIPAL DO MEIO AMBIENTE
SUPPLV/ DPC/ SEÇÃO DE ESTUDOS E PROJETOS



REVISÃO 1 - INCLUSÃO DO NOVO fck (ANTERIOR = 10 MPa) - 03/04//2017

PROJETO PADRÃO

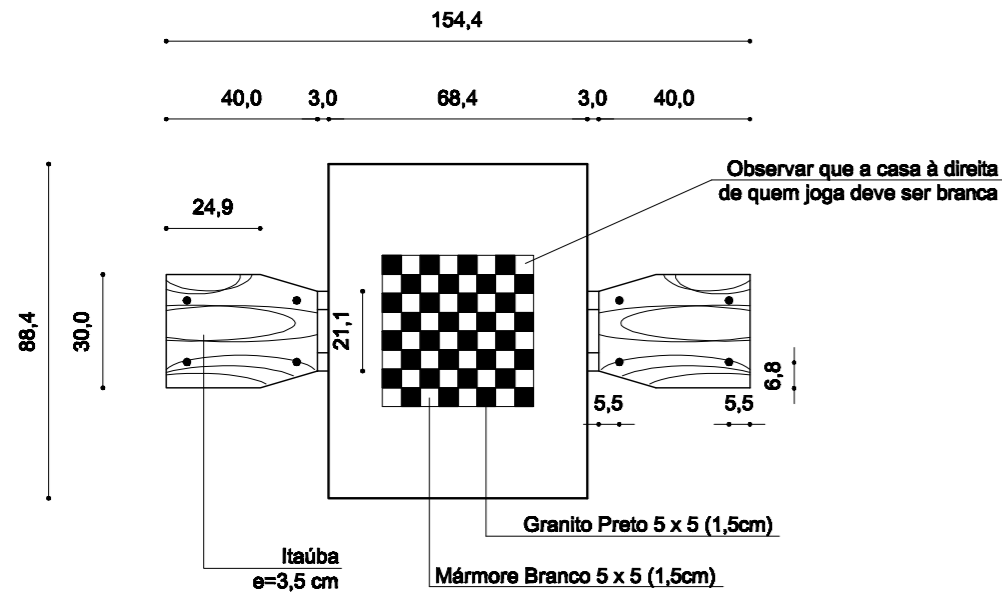
MEIO-FIO DE CONCRETO MOLDADO NO LOCAL

PROJETO: SMAM	DESENHO: SMAM	ESCALA(S): 1:5	DATA: OUT/2005
---------------	---------------	----------------	----------------

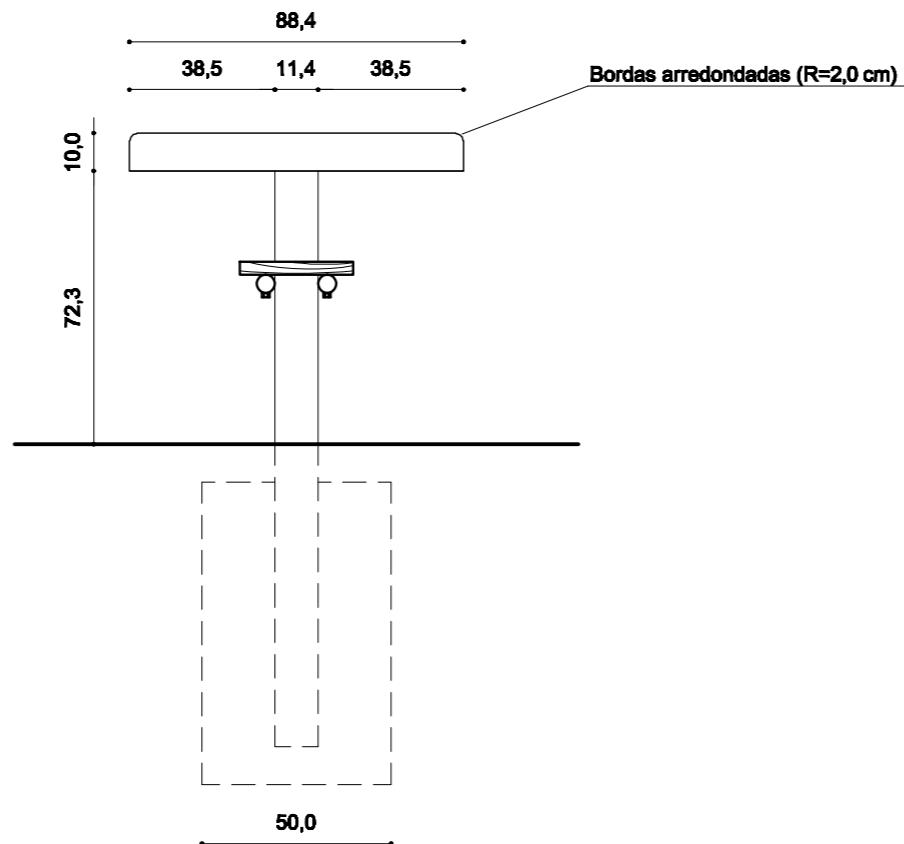
CHEFE SEÇÃO	ARQ. RENATA SALVADORI RIZZOTTO	DIRETOR	ARQ. OSCAR F. R. CARLSON
SUPERVISOR	EDSOM SOUZA	SECRETÁRIO	ADV. BETO MOESCH

PREFEITURA MUNICIPAL DE PORTO ALEGRE

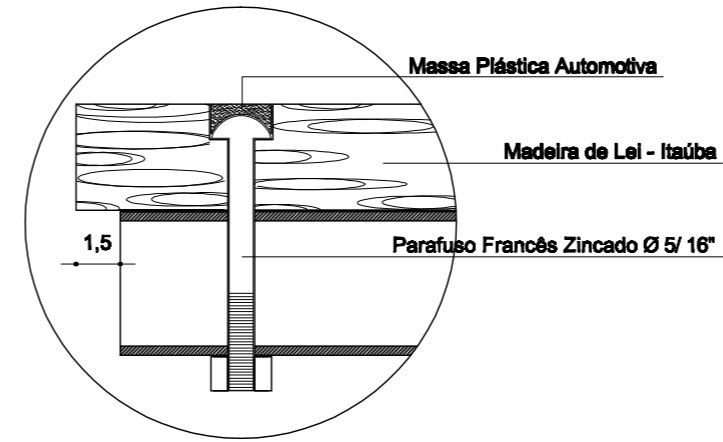
SECRETARIA MUNICIPAL DO MEIO AMBIENTE
SUPPJ/ DPC/ SEÇÃO DE ESTUDOS E PROJETOS



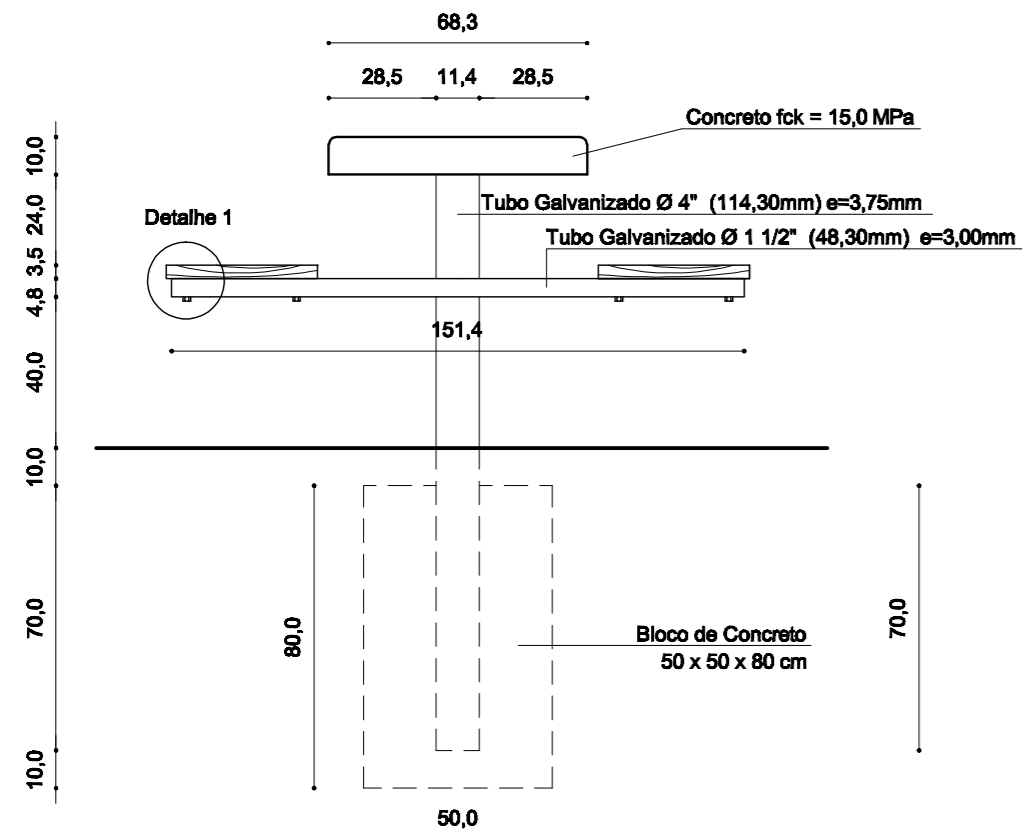
Vista Superior
Escala 1:20



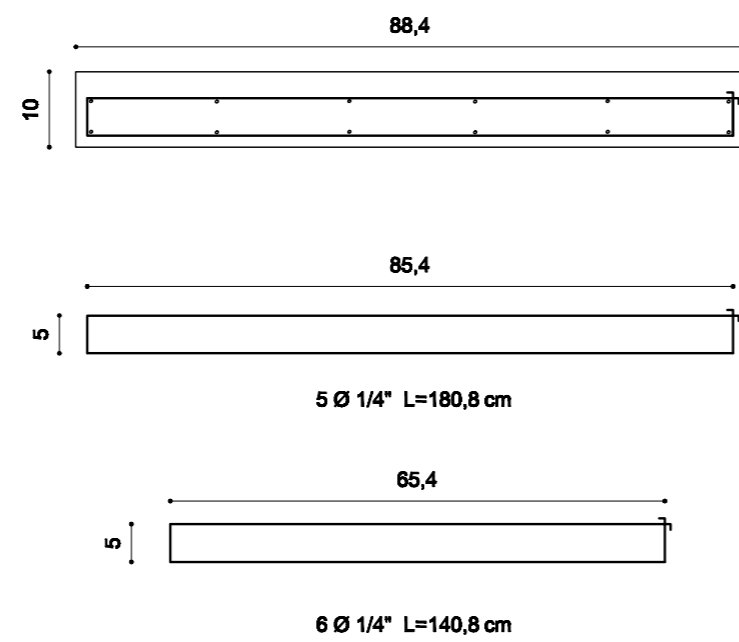
Vista Lateral
Escala 1:20



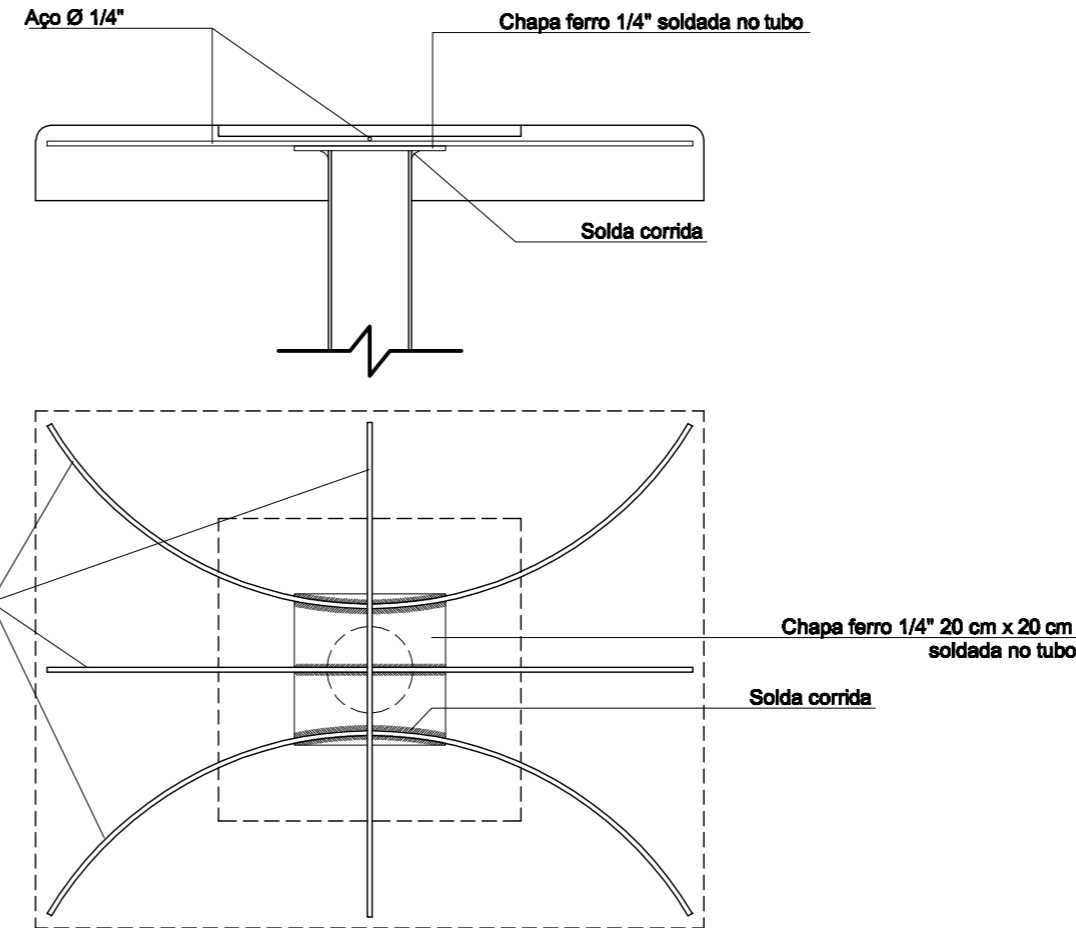
Detalhe 1 - Parafuso Embutido No Assento
Escala 1:2,5



Vista Frontal
Escala 1:20



Armadura - Malha Dupla De Estribos
Escala 1:10



Fixação Pé/Mesa
Escala 1:10

REVISÃO 1 - ALTERAÇÃO DO TIPO DE MADEIRA, DE IPÊ PARA ITAÚBA - 22/03/2017

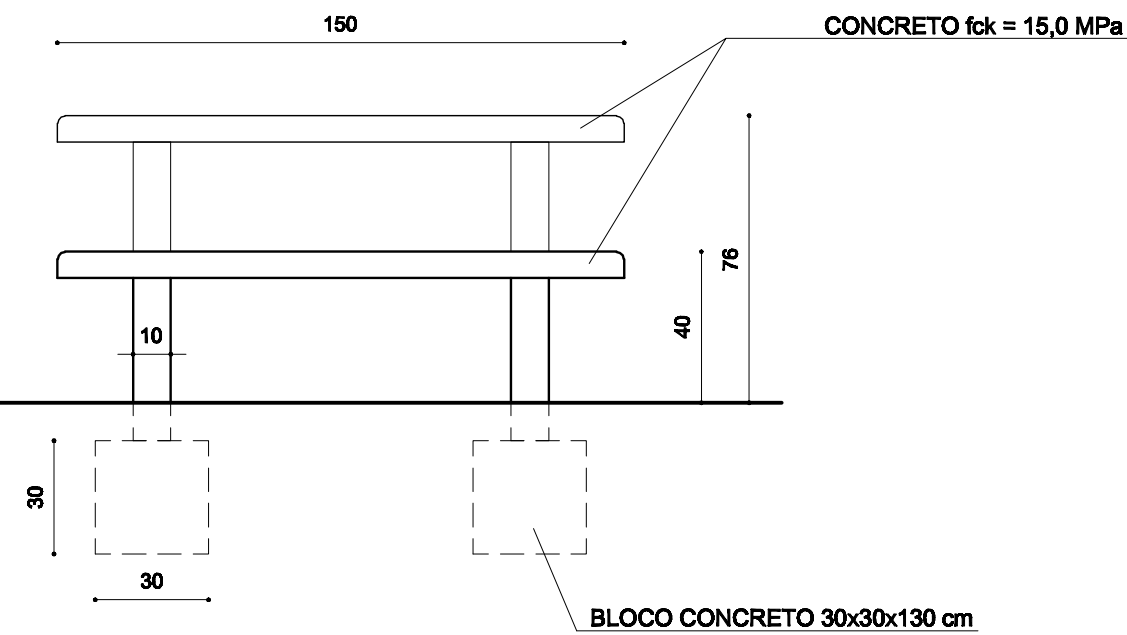
PROJETO PADRÃO

MESA DE DAMAS

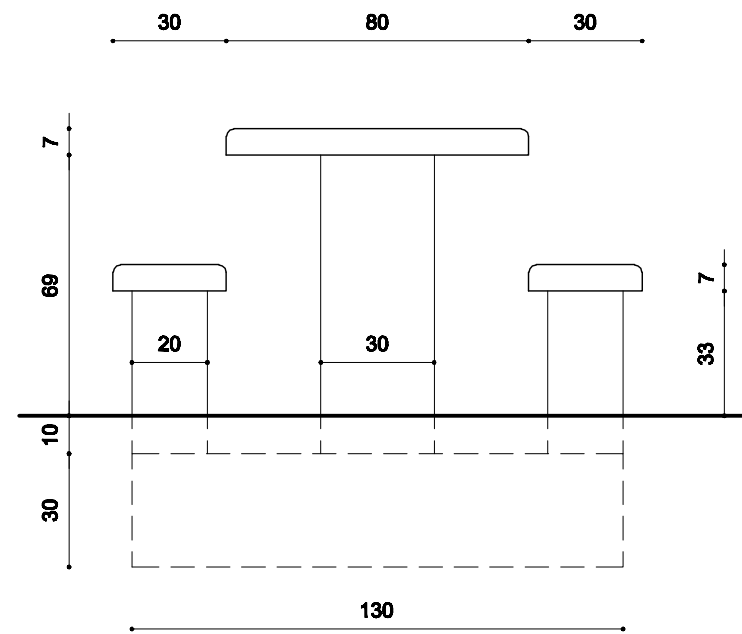
PROJETO: SMAM	DESENHO: SMAM	ESCALA(S): INDICADAS	DATA: DEZ/2010
---------------	---------------	----------------------	----------------

CHEFE SEÇÃO	ARQ. RENATA SALVADORI RIZZOTTO	DIRETOR	ARQ. OSCAR F. R. CARLSON
SUPERVISOR	EDSOM SOUZA	SECRETÁRIO	ADV. BETO MOESCH

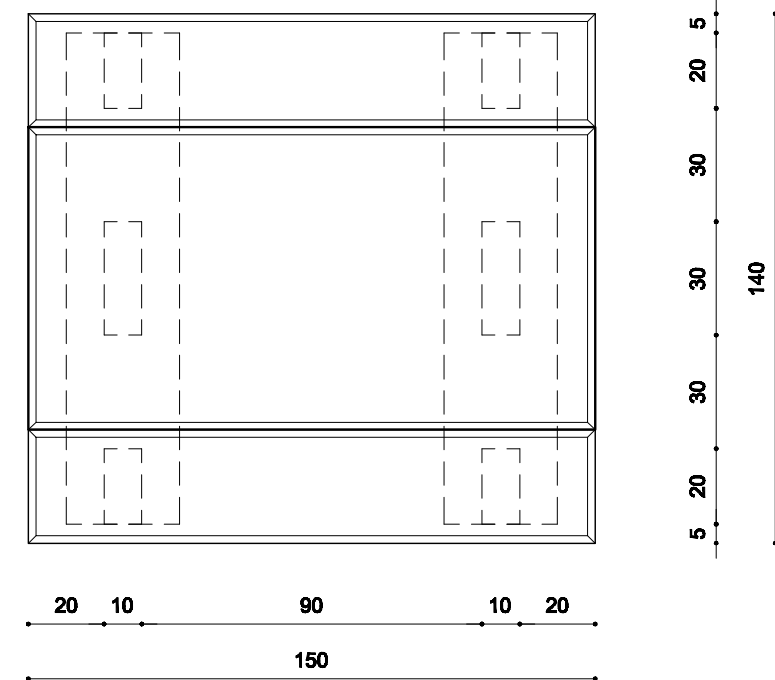
PREFEITURA MUNICIPAL DE PORTO ALEGRE
SECRETARIA MUNICIPAL DO MEIO AMBIENTE
SUPPL/ DPC/ SEÇÃO DE ESTUDOS E PROJETOS



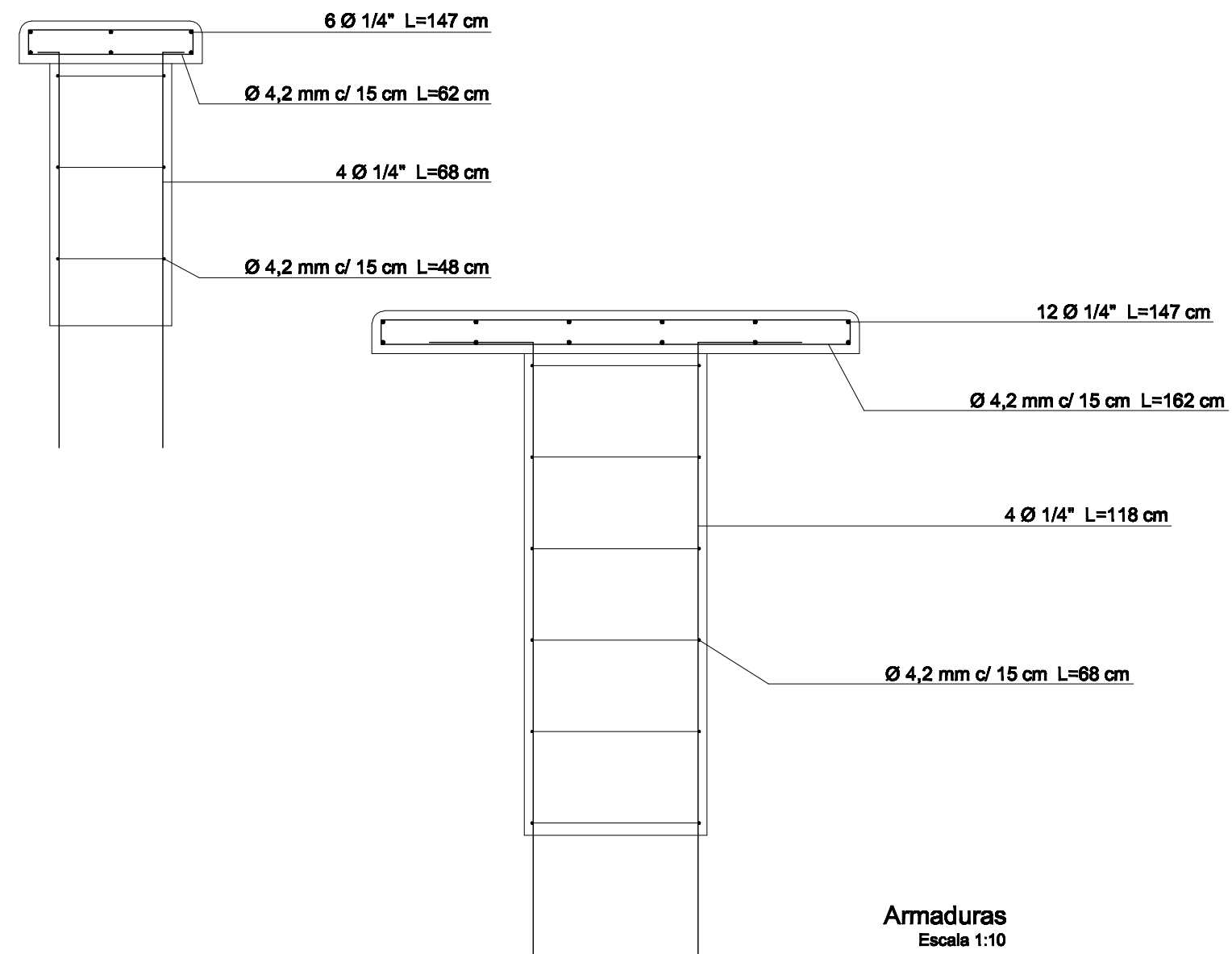
Vista Frontal
Escala 1:20



Vista Lateral
Escala 1:20



Vista Superior
Escala 1:20



Armaduras
Escala 1:10

PROJETO PADRÃO

MESA E BANCOS P/ CHURRASQUEIRA

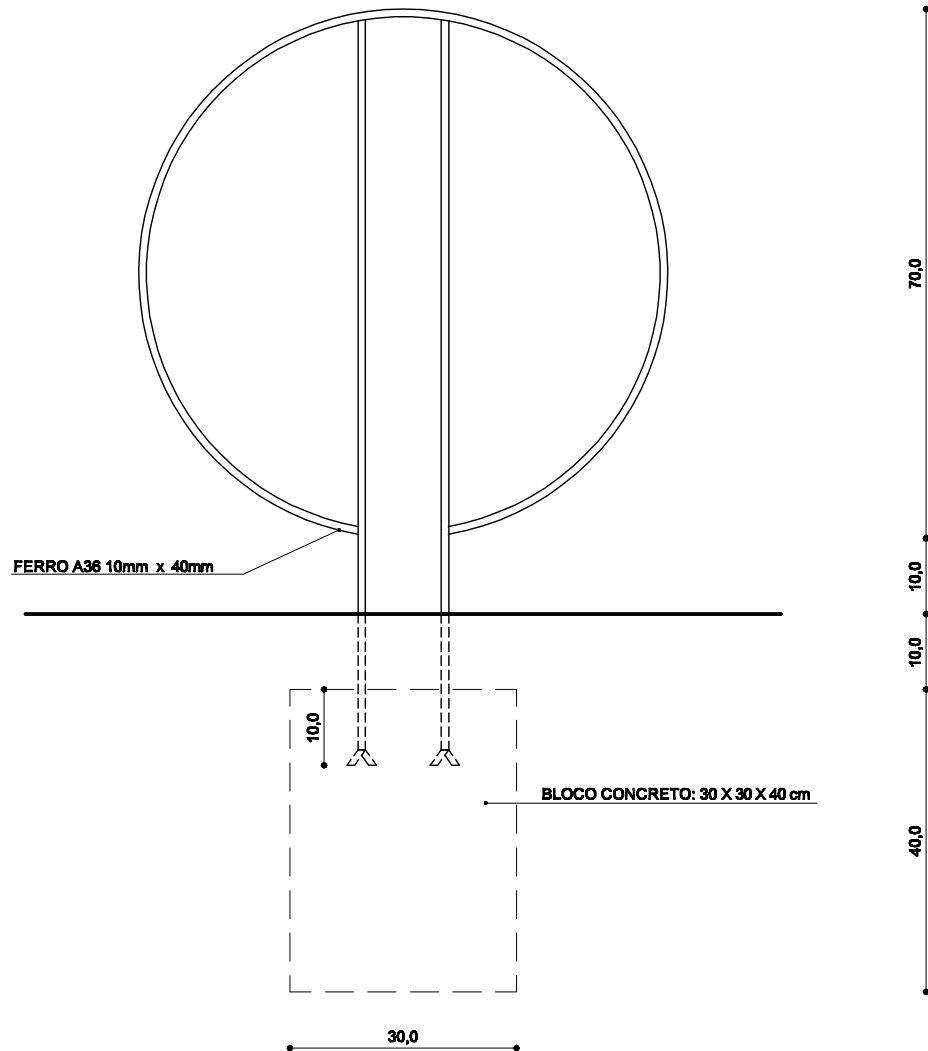
PROJETO: SMAM DESENHO: SMAM ESCALA(S): INDICADAS DATA: OUT/2005

CHEFE SEÇÃO ARQ. RENATA SALVADORI RIZZOTTO DIRETOR ARQ. OSCAR F. R. CARLSON
SUPERVISOR EDSOM SOUZA SECRETÁRIO ADV. BETO MOESCH

PREFEITURA MUNICIPAL DE PORTO ALEGRE
SECRETARIA MUNICIPAL DO MEIO AMBIENTE
SUPV/ DPC/ SEÇÃO DE ESTUDOS E PROJETOS

PROTEÇÃO
ZARCÃO

ACABAMENTO
GRÁFITE ESCURO
(PINTURA EM DUAS DEMÃOS)



VISTA FRONTAL

PROJETO PADRÃO

PARACICLO

PROJETO: SMAM

DESENHO: SMAM

ESCALA(S): 1:10

DATA: DEZ/2013

CHEFE SEÇÃO ARQ. SILVANA DEL-FABRO DE SEVERO

DIRETOR

ARQ. VALÉRIA DAMASCENO FERREIRA

SUPERVISOR LEO BULLING

SECRETÁRIO

CLAUDIO DILDA

PREFEITURA MUNICIPAL DE PORTO ALEGRE

SECRETARIA MUNICIPAL DO MEIO AMBIENTE
SUPPL/ DPC/ SEÇÃO DE ESTUDOS E PROJETOS