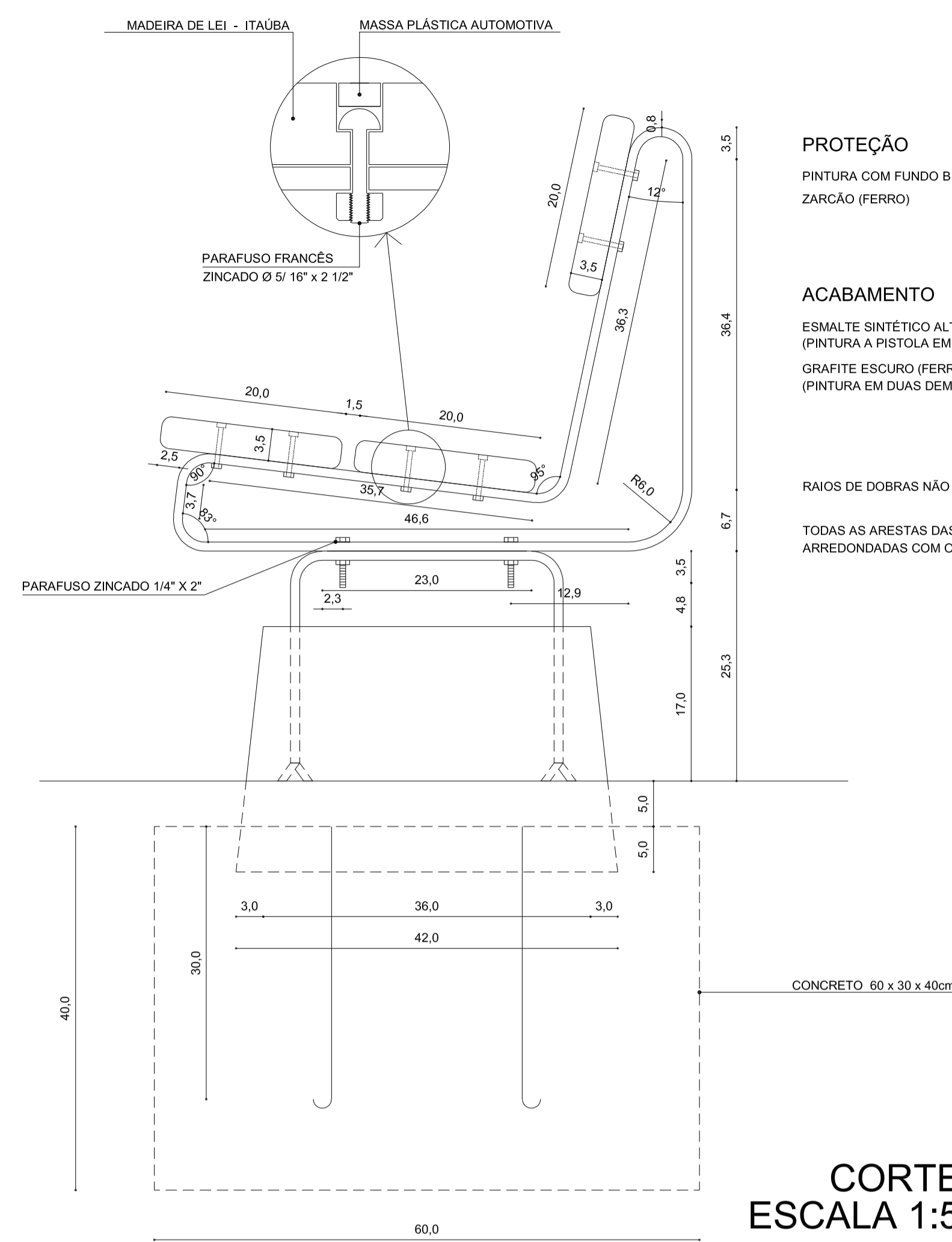


VISTA FRONTAL
ESCALA 1:5



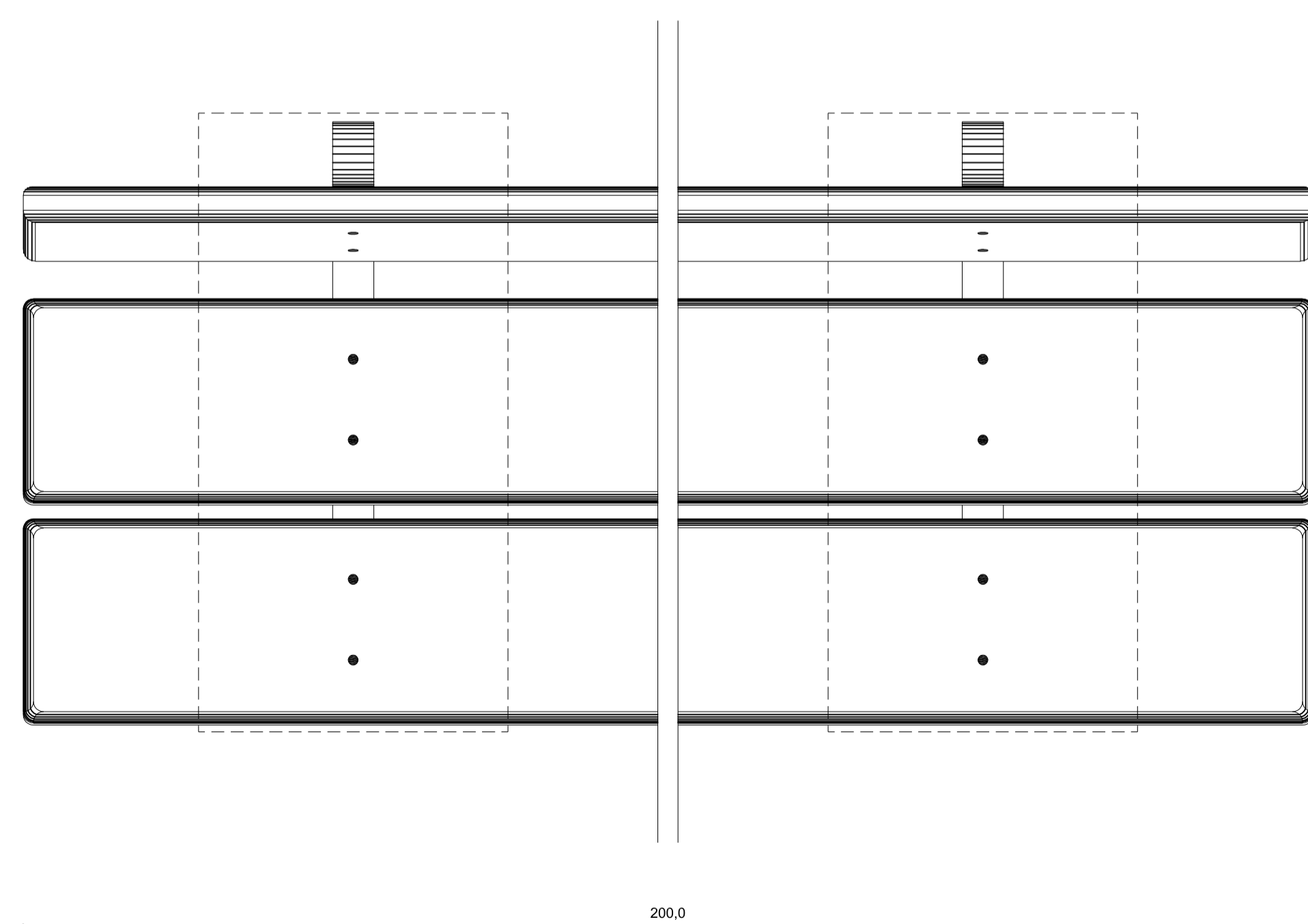
PROTEÇÃO
PINTURA COM FUNDO BRANCO FOSCO (MADEIRA)
ZARÇAO (FERRO)

ACABAMENTO
ESMALTE SINTÉTICO ALTO BRILHO
(PINTURA A PISTOLA EM 2 DEMÃOS)
GRAFITE ESCURO (FERRO)
(PINTURA EM DUAS DEMÃOS)

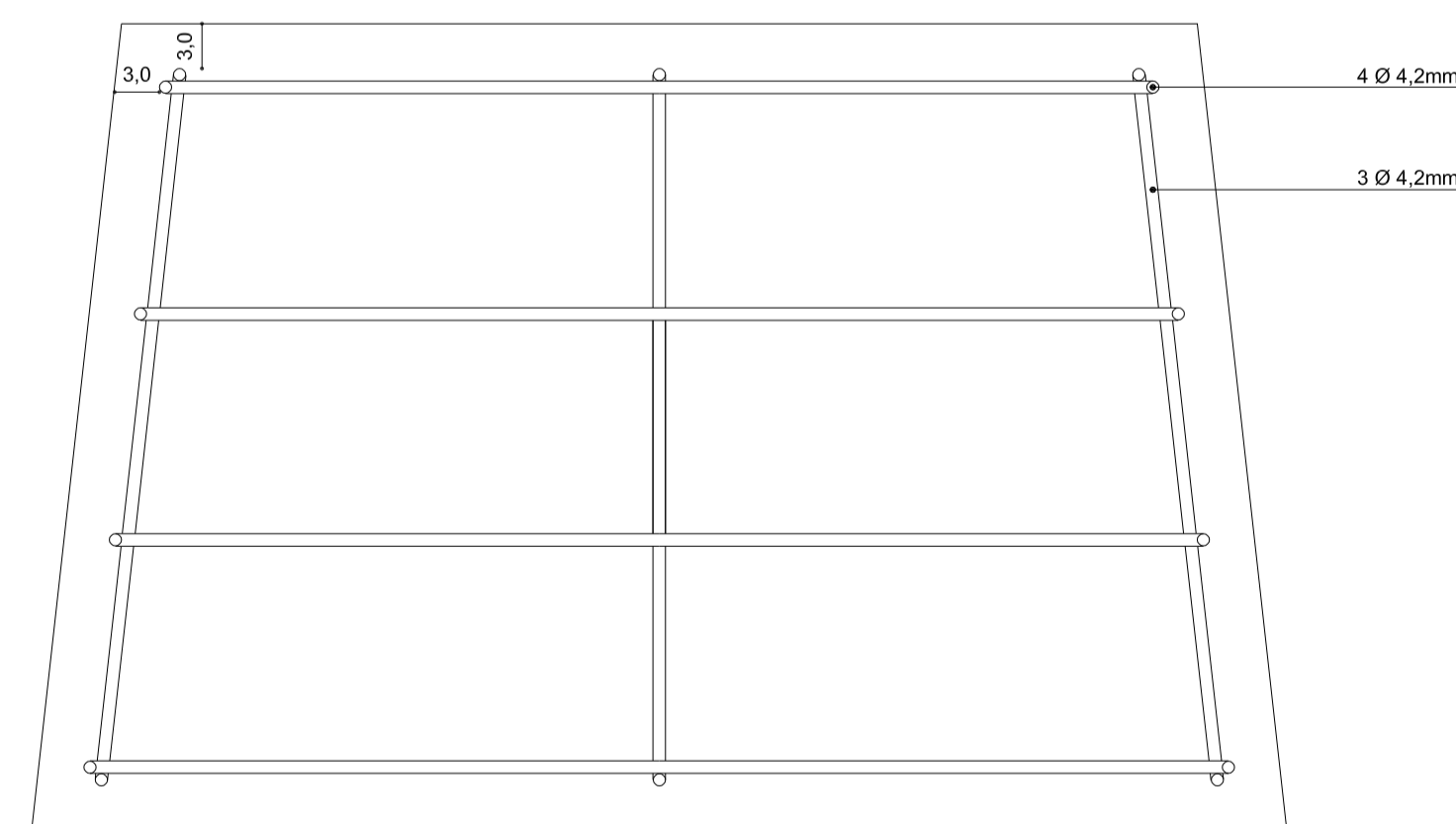
RAIOS DE DOBRAS NÃO INDICADOS TEM 2,5 CM INTERNAMENTE.

TODAS AS ARESTAS DAS PEÇAS DE MADEIRA SERÃO ARREDONDADAS COM O AUXÍLIO DE TUPIA.

CORTE
ESCALA 1:5



VISTA SUPERIOR
ESCALA 1:5



DETALHE - FERRAGENS
ESCALA 1:2,5

REVISÃO 1 - ALTERAÇÃO DO TIPO DE MADEIRA, DE IPÊ PARA ITAÚBA - 22/03/2017

PROJETO PADRÃO

BANCO PADRÃO B - COMPRIMENTO 2,00m

PROJETO: SMAM DESENHO: SMAM ESCALA(S): INDICADAS DATA: MAI/2010

CHEFE SEÇÃO ARQ. SILVANA DEL-FABRO DE SEVERO DIRETOR ARQ. OSCAR F. R. CARLSON
SUPERVISOR CARLOS PY SECRETÁRIO PROF. GARCIA

PREFEITURA MUNICIPAL DE PORTO ALEGRE
SECRETARIA MUNICIPAL DO MEIO AMBIENTE
SUPP/J/ DPC/ SEÇÃO DE ESTUDOS E PROJETOS