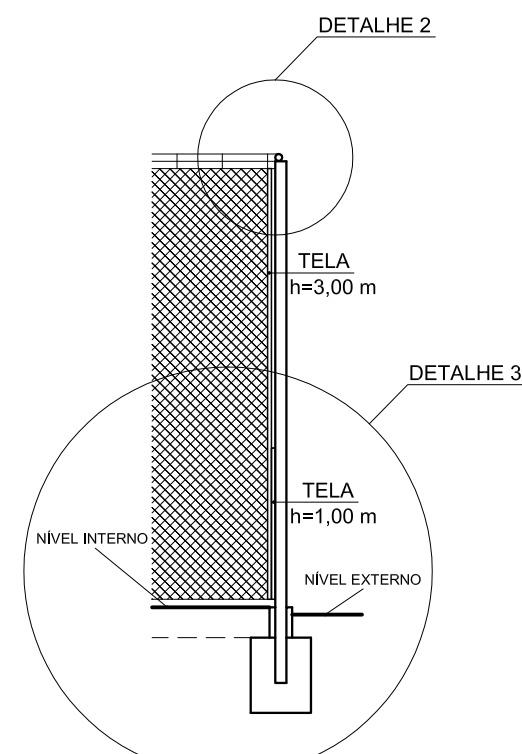
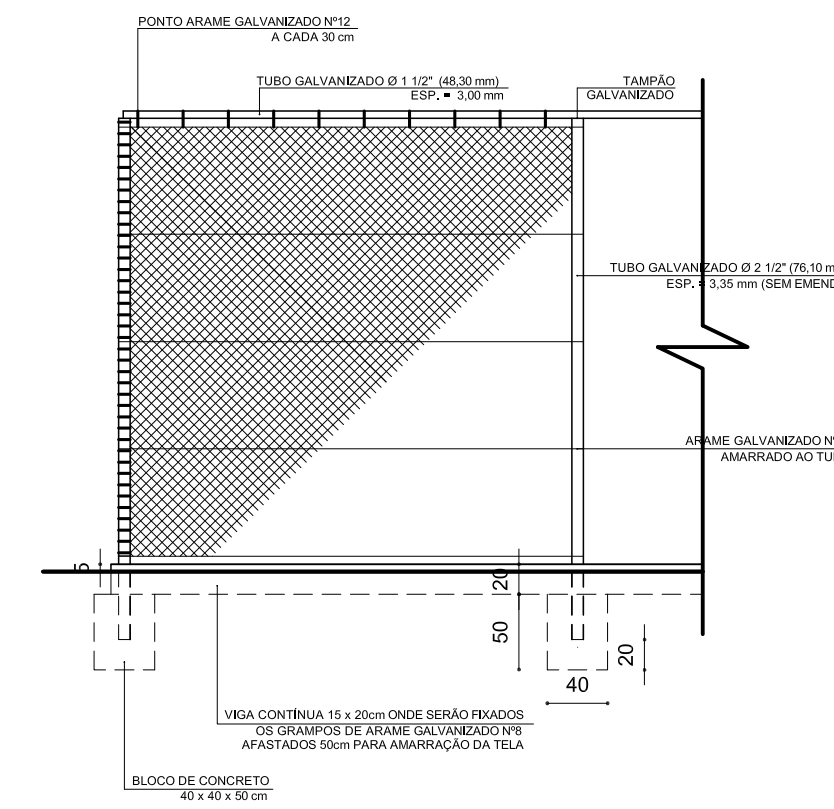


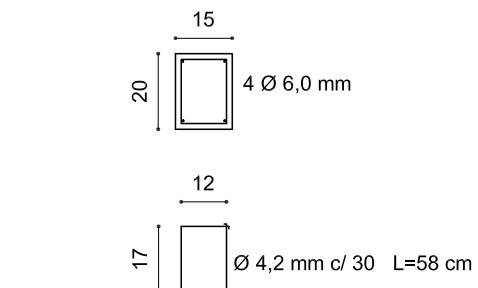
VISTA LATERAL
ESCALA 1:50



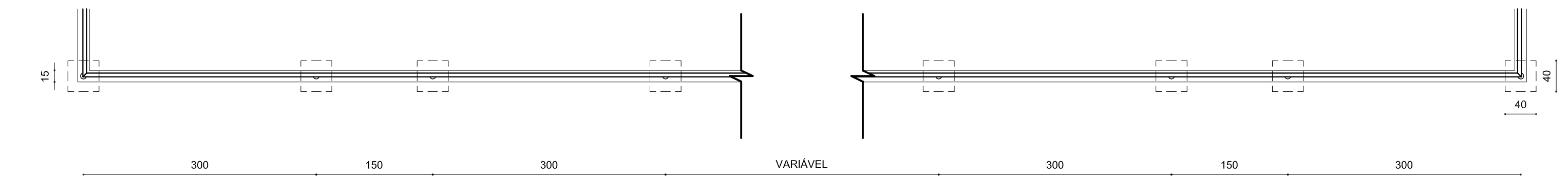
CORTE CABECEIRA
ESCALA 1:50



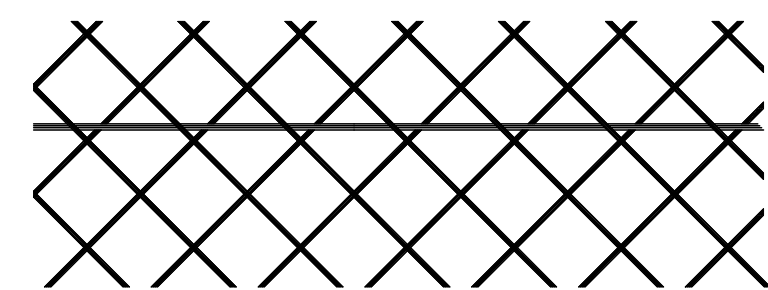
DETALHE
ESCALA 1:50



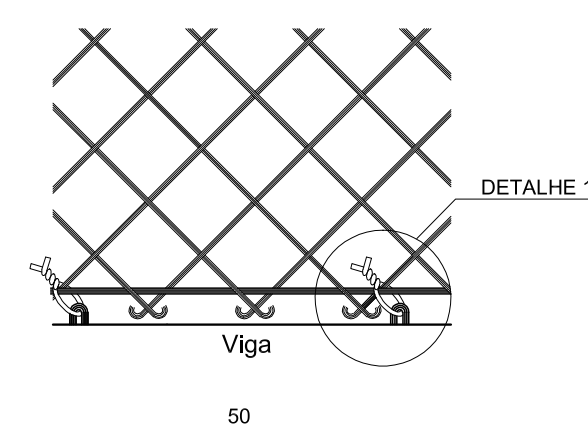
ARMADURA VIGA
ESCALA 1:20



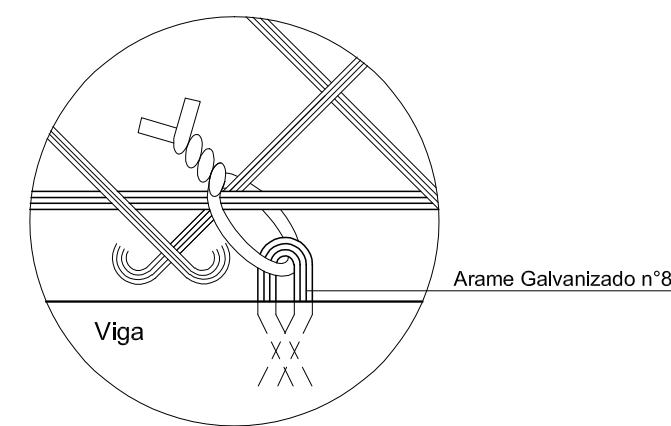
VISTA SUPERIOR
ESCALA 1:50



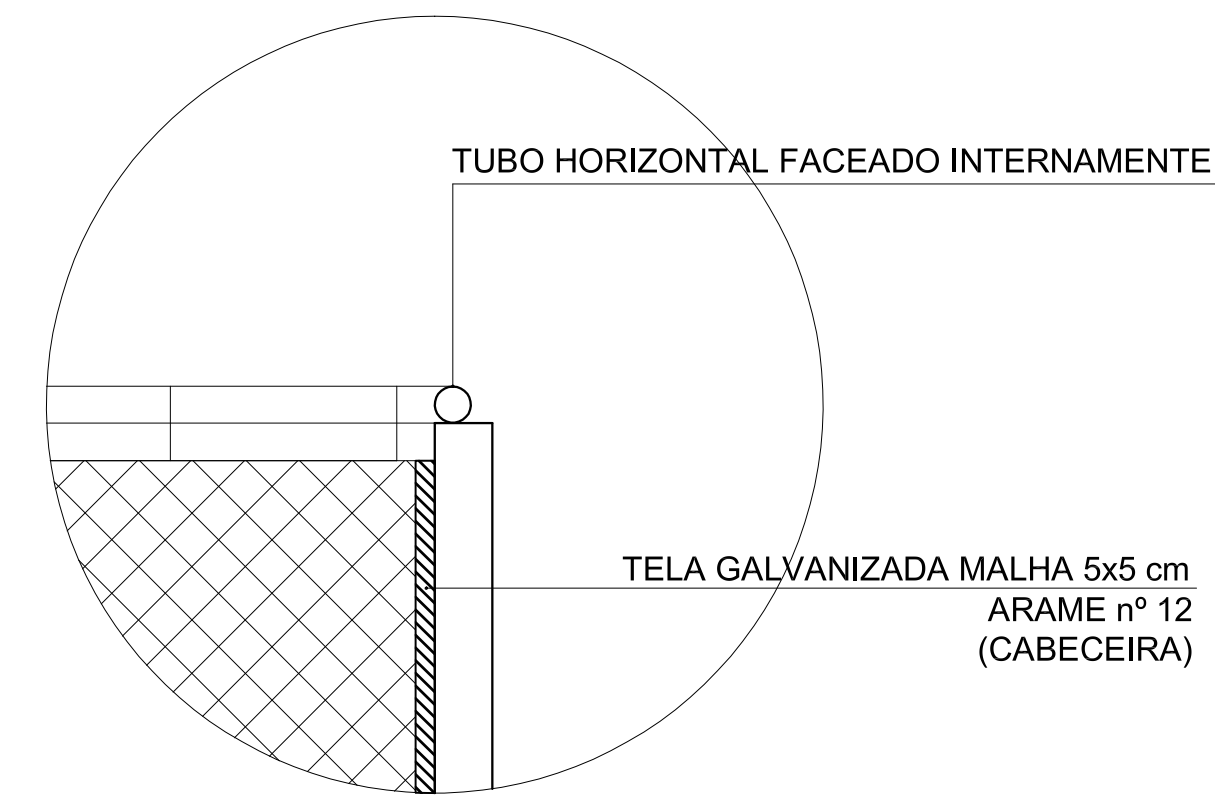
DETALHE ARAME HORIZONTAL DE REFORÇO ENTRELACADO COM A TELA
SEM ESCALA



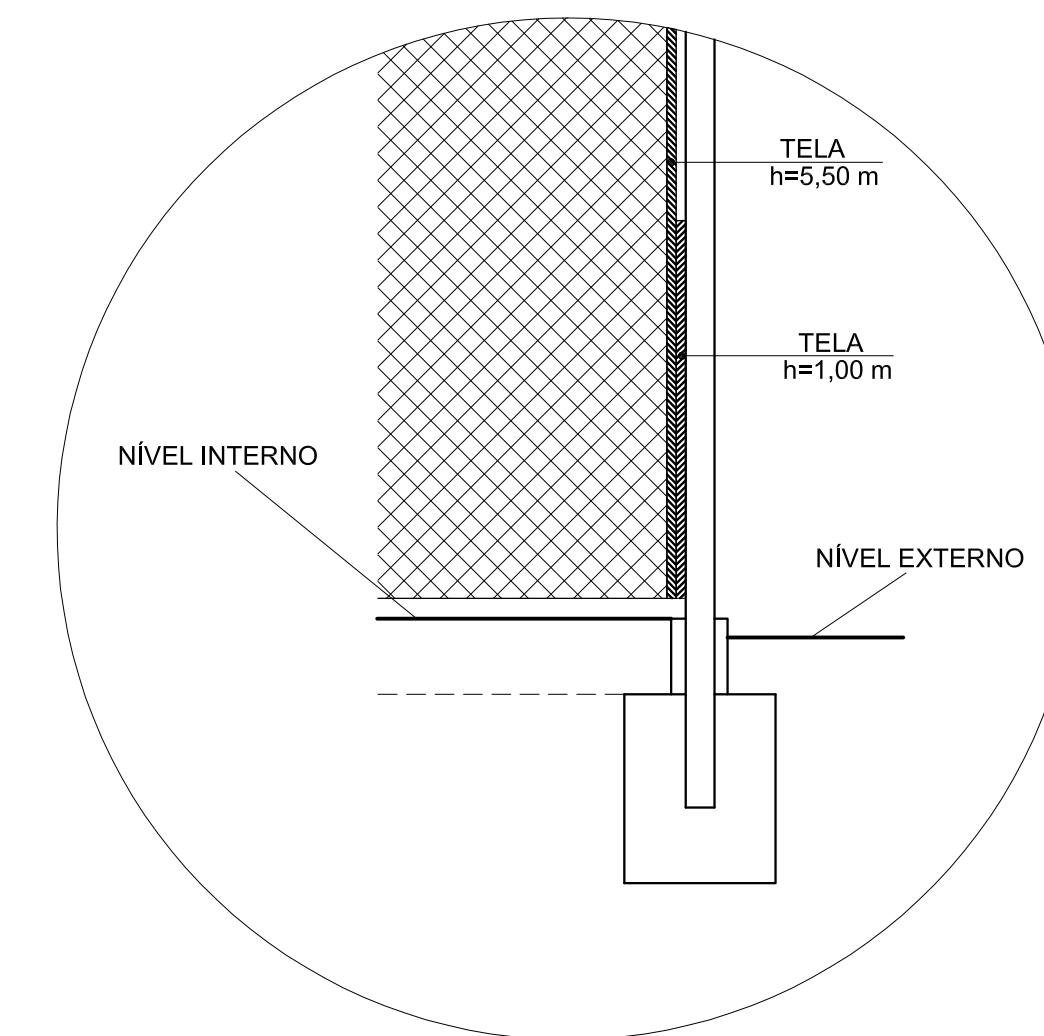
AMARRAÇÃO DA TELA NA VIGA
SEM ESCALA



DETALHE 1
SEM ESCALA



DETALHE 2
ESCALA 1:10



DETALHE 3
ESCALA 1:20

PROJETO PADRÃO

TELAMENTO h=3,00 m

PROJETO: SMAMUS DESENHO: SMAMUS ESCALA(S): INDICADAS DATA: MAI/2025

CHEFE EQUIPE ARQ. LETÍCIA MEDEIROS OLIVEIRA COORDENADOR ARQ. MARCOS BERWANGER PROFES
DIRETOR ARQ. ALEX PEREIRA DE SOUZA SECRETÁRIO GERMANO BREMM

PREFEITURA MUNICIPAL DE PORTO ALEGRE
SECRETARIA MUNICIPAL DO MEIO AMBIENTE, URBANISMO E SUSTENTABILIDADE
DAV / CPOAV / EQUIPE DE PROJETOS