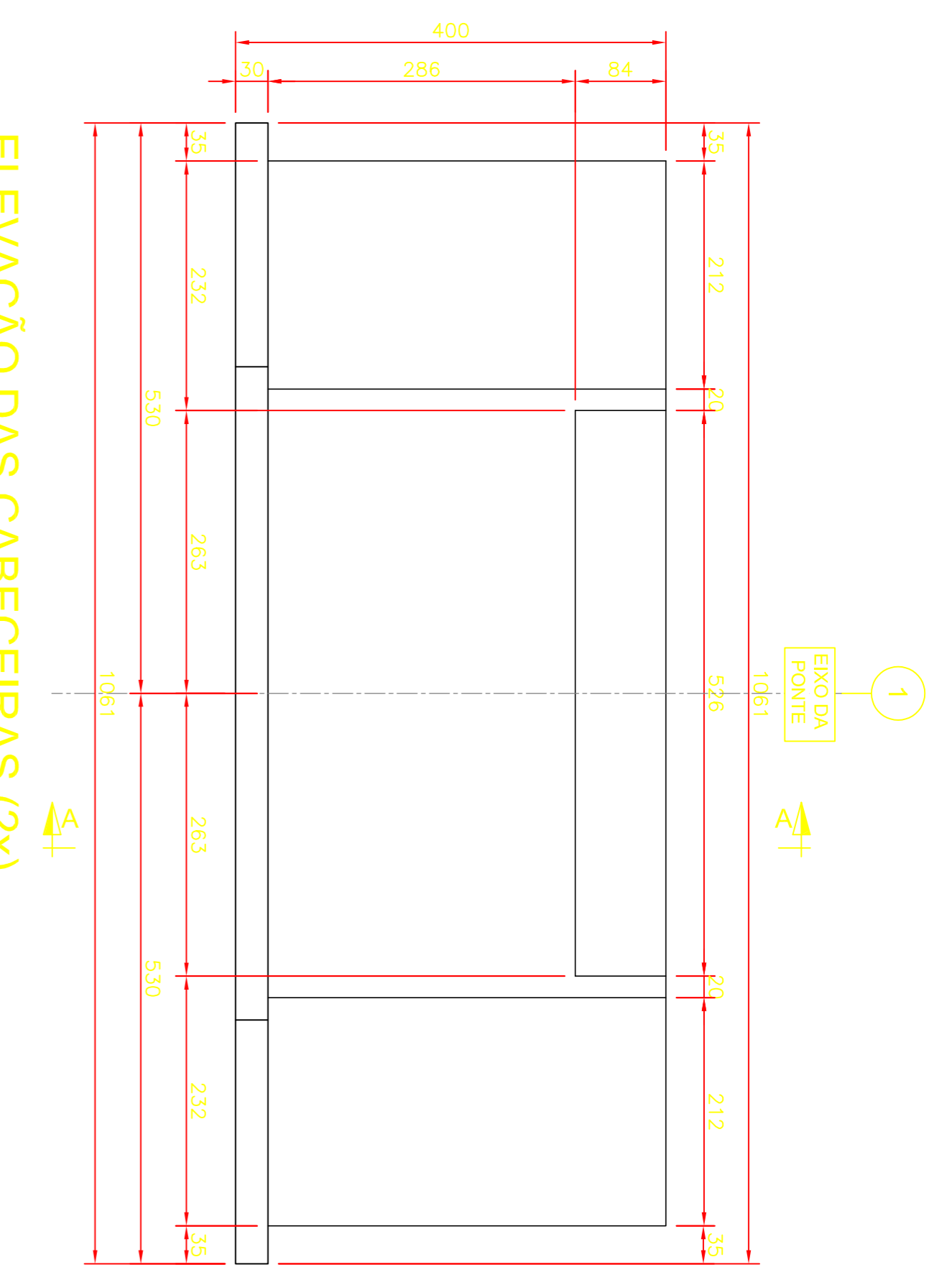
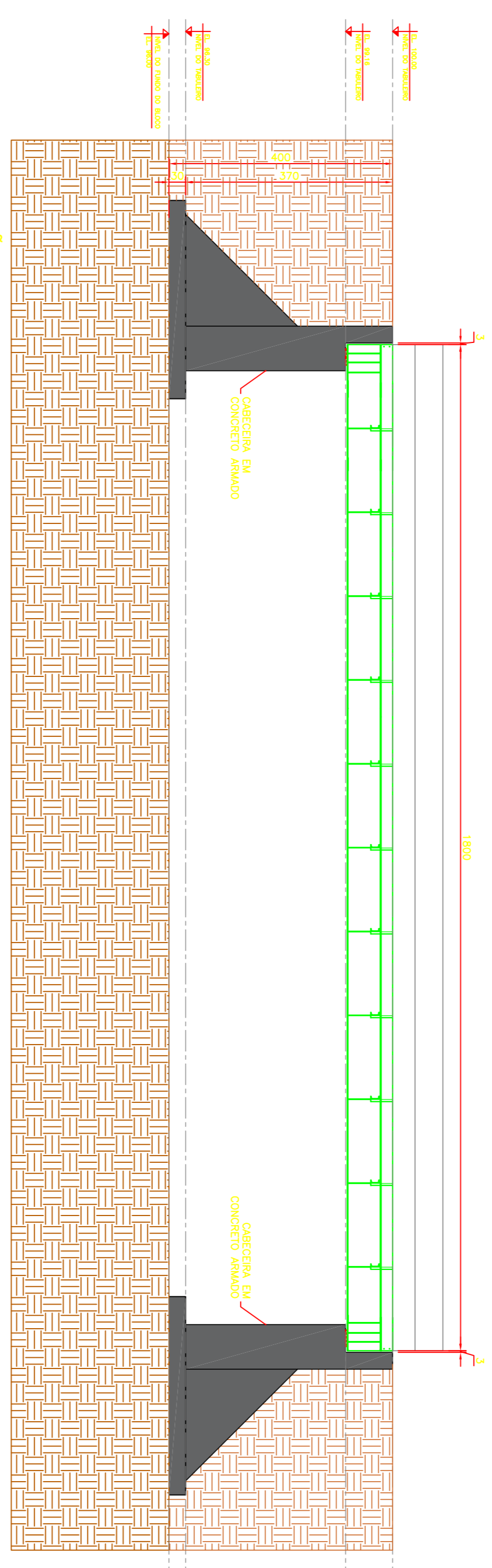


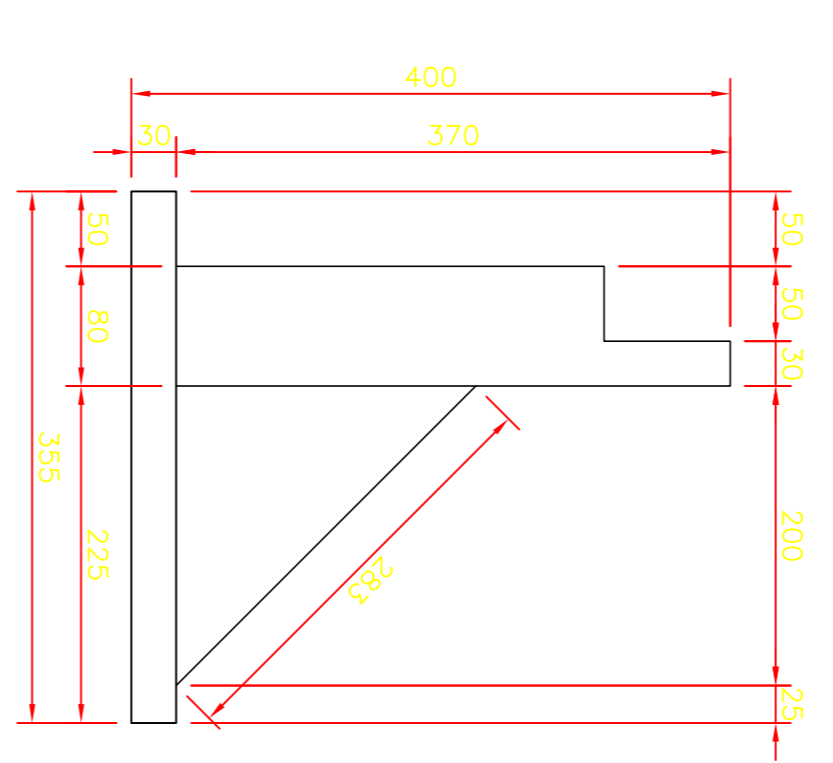
LOGAÇÃO DAS CABECEIRAS
ESC. 1:50



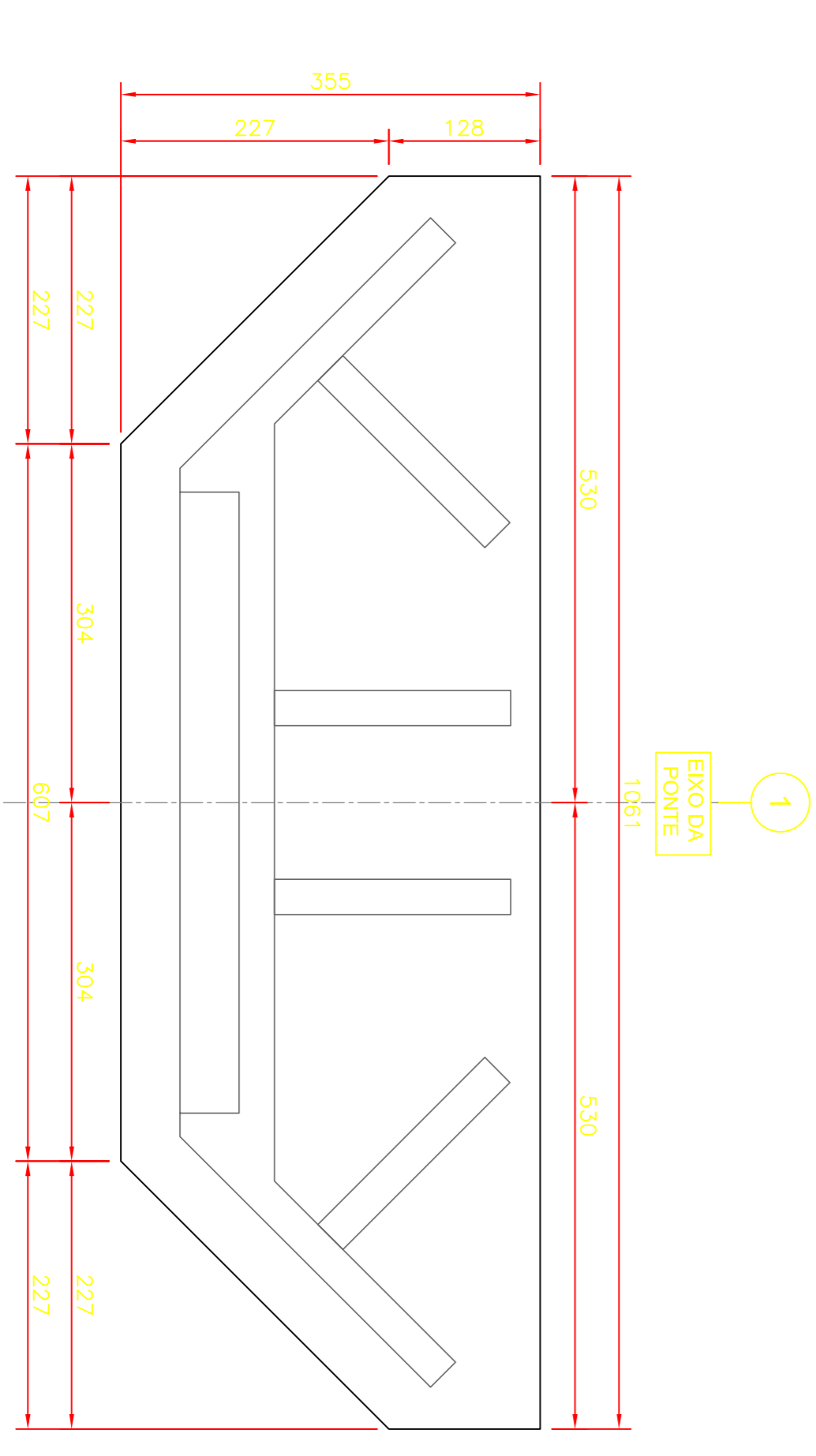
ELEVAÇÃO DAS CABECEIRAS (2x)
ESCALA 1:50



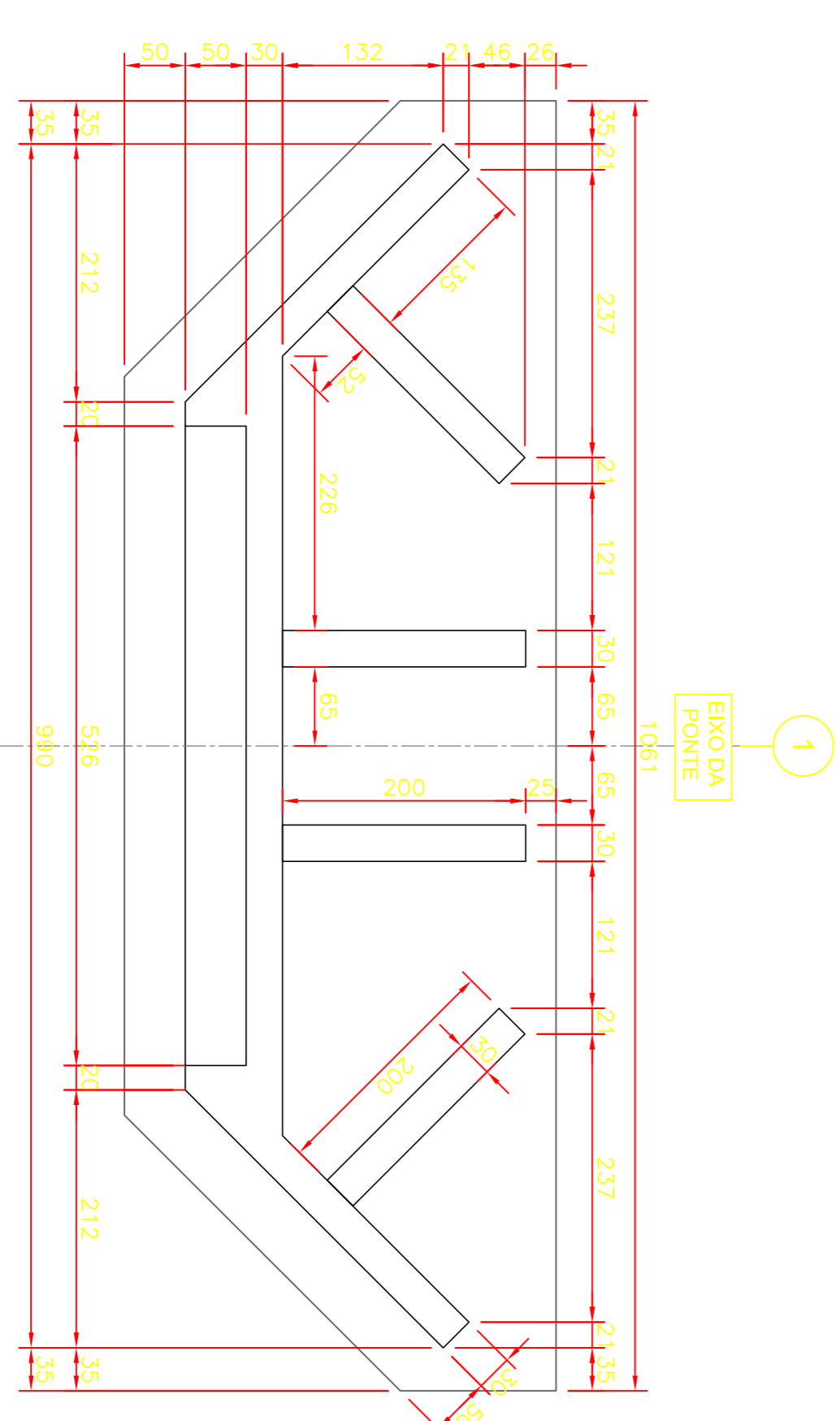
ELEVAÇÃO LATERAL
ESCALA 1:50



CORTE A-A (2x)
ESCALA 1:50



PLANTA BAIXA DOS BLOCOS (2x)
ESCALA 1:50



PLANTA BAIXA DAS CABECEIRAS (2x)
ESCALA 1:50

RESUMO CONCRETO (fck= 25Mpa)			
ELEMENTO	VOLUME (m³)	VOL. + 10% (m³)	
BLOCO (fck=25Mpa)	19,51	21,46	
CABECEIRA (fck= 25Mpa)	47,80	52,36	
VOLUME TOTAL		73,82	

NORMAS DE REFERÊNCIAS

- PROJETO**
- NBR 6118/2014 – PROJETO DE ESTRUTURAS DE CONCRETO ARMADO.
 NBR 7188/2013 – CARGA MÓVEL EM PONTE RODOVIÁRIA E PASSARELA DE PEDESTRE.
 NBR-8800 – PROJETOS DE ESTRUT. DE AÇO E DE ESTRUT. MISTA DE AÇO E DE CONCRETO DE EDIFÍCIOS.
 NBR 8681/2003 – AÇÕES E SEGURANÇA NAS ESTRUTURAS – PROCEDIMENTO.
 NBR 9062/2006 – PROJETO E EXECUÇÃO DE ESTRUTURAS DE CONCRETO PRÉ-MOLDADO: PROCEDIMENTO.
EXECUÇÃO E CONTROLE TECNOLÓGICO
- NBR-15691 – ENSAIOS NÃO DESTRUTIVOS – LÍQUIDO PENETRANTE – PRÁTICA PADRONIZADA.
 NBR-14931 – EXECUÇÃO DE ESTRUTURAS DE CONCRETO – PROCEDIMENTO.
 NBR-12694 – CONTROLE TECNOLÓGICO DE MATERIAS COMPONENTES DO CONCRETO – PROCEDIMENTO.
 NBR-12695 – CONCRETO DE CIMENTO PORTLAND – PREPARO, CONTROLE E RECEBIMENTO – PROCEDIMENTO.
 NBR-7480 – AÇO DESTINADO A ARMADURAS PARA ESTRUTURAS DE CONCRETO ARMADO – ESPECIFICAÇÃO.
 NBR-7481 – TELA DE AÇO SOLDADA – ARMADURA PARA CONCRETO – ESPECIFICAÇÃO.
 NBR-9783 – APARELHOS DE APOIO DE ELASTOMERO FREIADO ESPECIFICAÇÃO.

DIMENSÕES EM CENTÍMETROS, EXCETO INDICAÇÃO CONTRÁRIA

PREFEITURA MUNICIPAL DE MARATÁ – RS
 AV. IRMÃO KO FREITAS, 405
 CEP: 95.793-000 – MARATÁ / RS
 www.marata.rs.gov.br



IMPLANTATION DE TRANSPORTATION DO TIPO MISTA DE AÇO E CONCRETO ARMADO
 DIMENSÕES: 18,00m x 5,00m
 LOCAL: LINHA FRES – MUNICÍPIO DE MARATÁ/RS
 PROJETO LOCAÇÃO

ENG. CIVIL RESPONSÁVEL TÉCNICO PROJETO: MATHEUS DE OLIVEIRA GOMES CRETA RS 195.610

DATA:	REVISÃO:
JANEIRO DE 2026	1
	0