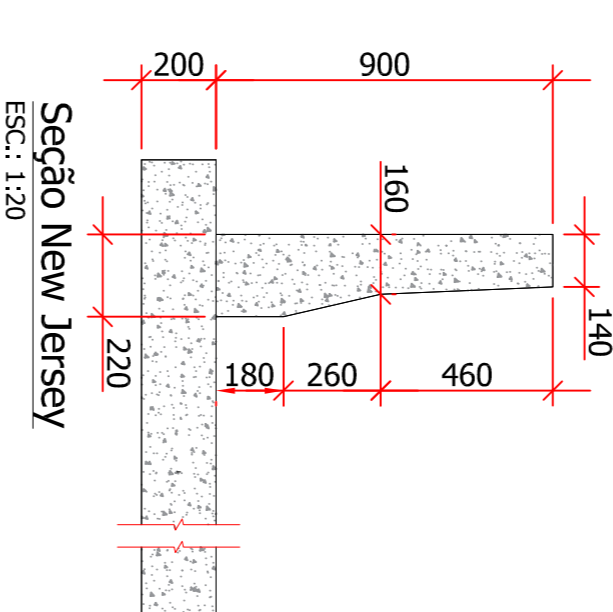
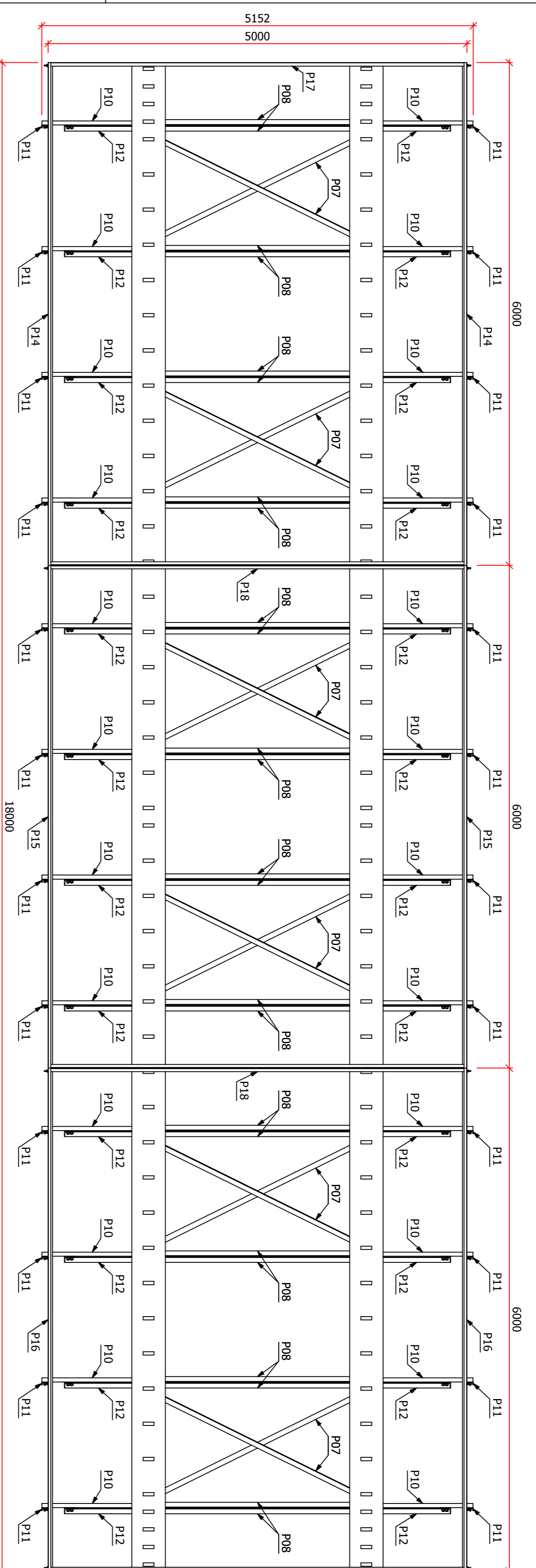
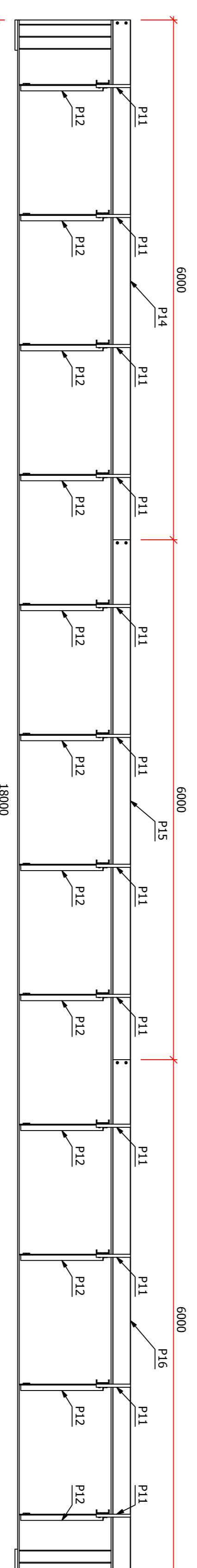


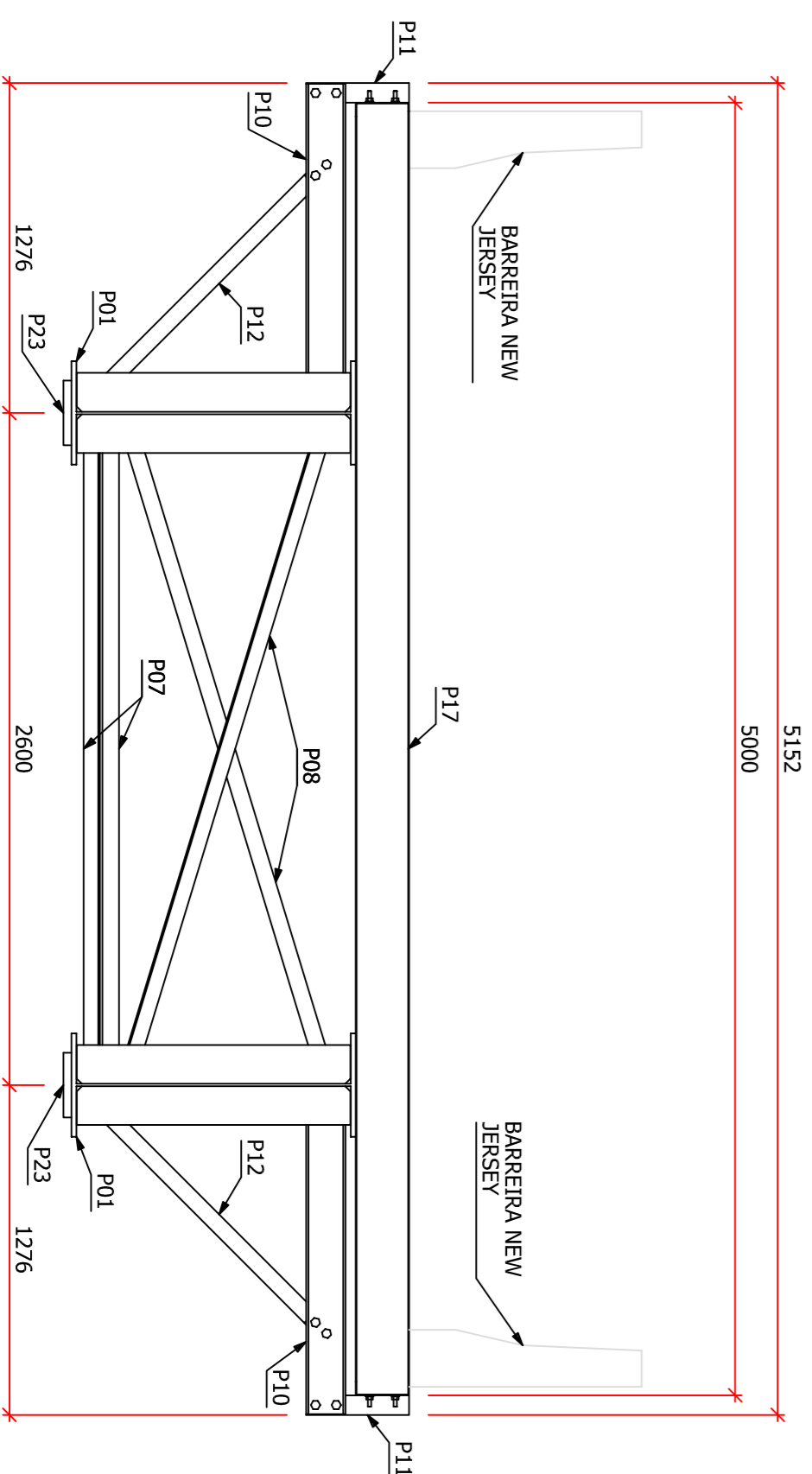
PLANTA BAIXA  
ESC.: 1:40



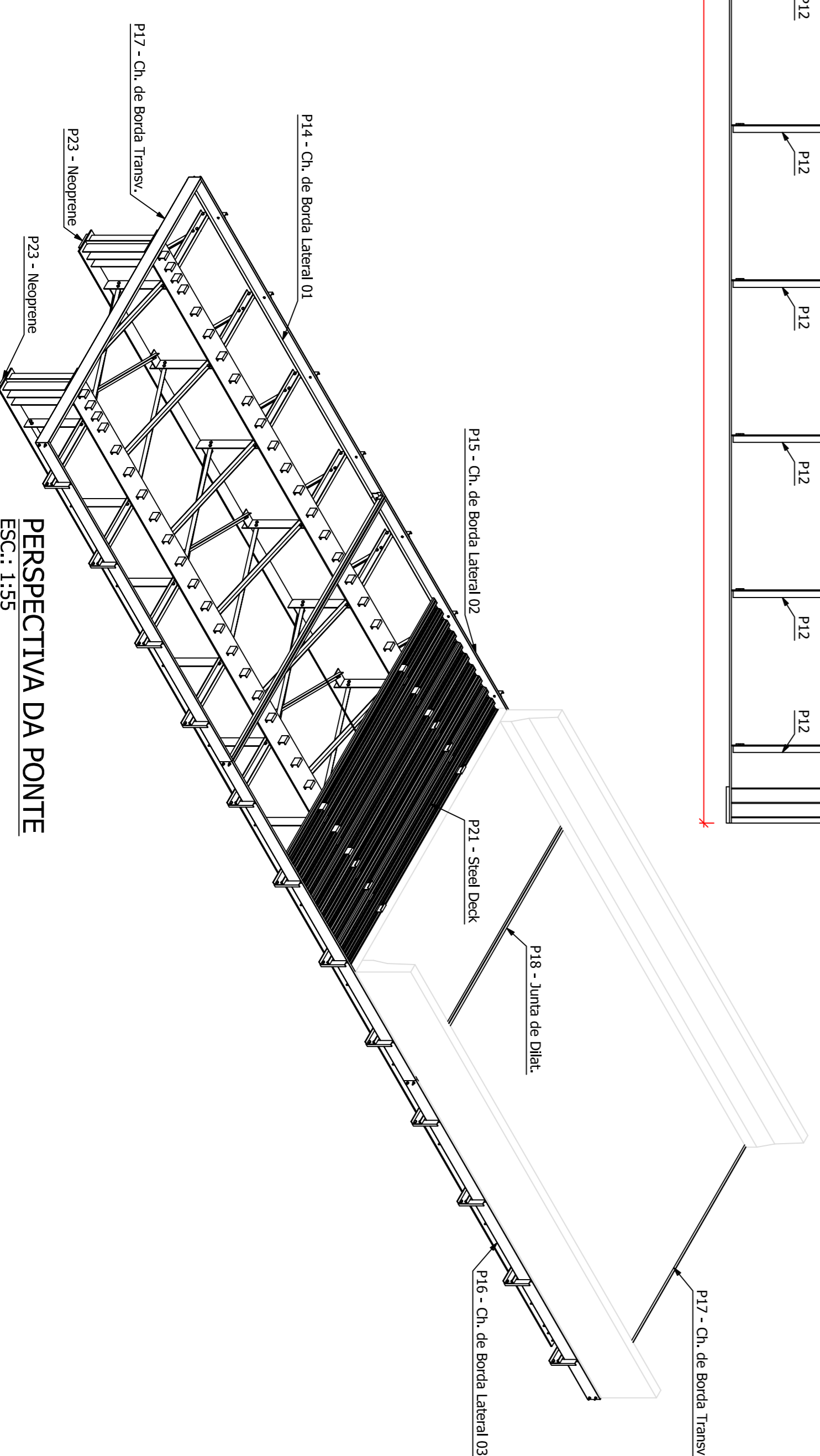
PLANTA BAIXA - ESTRUTURA METÁLICA  
ESC.: 1:40



ELEVACÃO LATERAL  
ESC.: 1:40



SEÇÃO DA PONTE  
ESC.: 1:25



PERSPECTIVA DA PONTE  
ESC.: 1:35

RESUMO CONCRETO	
ELEMENTO	VOLUME (m <sup>3</sup> )
TABULEIRO (fck=40Mpa)	18
<b>VOLUME TOTAL</b>	<b>19,80</b>

RESUMO AÇO DA SUPERESTRUTURA			
MAT.	QUANT.	COMP. UN. (cm)	PESO (kg)
Ø 8,0 (N1)	86	0,395	424
TG 8L	37	0,735	182
TELA Q335	14	78,9 (m <sup>2</sup> )	1105
<b>PESO TOTAL</b>			<b>1406</b>

ID	DESCRIÇÃO	MATERIAL	TIPO DO AÇO	QUANT.	COMP. UN. (m)	PESO (kg)
R01	Perfil Soldado	VS 110X119	A572	2	18	3883,4
R02	Ch. Lda. Interna	Ch. 9,53mm	A36	24	1,06	2884,3
R03	Ch. Lda. Externa	Ch. 9,53mm	A36	24	1,06	2884,3
R04	Ch. Lda. Externa	Ch. 9,53mm	A36	24	1,06	2884,3
R05	Ch. Lda. Externa	Ch. 9,53mm	A36	24	1,06	2884,3
R06	Ch. Lda. Externa	Ch. 9,53mm	A36	24	1,06	2884,3
R07	Contravento Horizontal	L21-L2X21-L2X14	A572	12	2,8	205,9
R08	Contravento Vertical	L21-L2X21-L2X14	A572	12	2,8	205,9
R09	Contravento Vertical	L21-L2X21-L2X14	A572	12	2,8	205,9
R10	Transv. Externa	C150X17,2	A36M	24	2,65	368,4
R11	Transv. de Borda	Ch. 4,75mm	A36	24	1,24	326,5
R12	Ch. Lda. Interna	Ch. 9,53mm	A36	24	1,06	2884,3
R13	Ch. Lda. Externa	Ch. 9,53mm	A36	24	1,06	2884,3
R14	Ch. de Borda Lateral 01	R13X600X280	A572	2	6	80,4
R15	Ch. de Borda Lateral 02	R13X600X280	A572	2	6	80,4
R16	Ch. de Borda Lateral 03	R13X600X280	A572	2	6	80,4
R17	Ch. de Borda Transv.	R13X600X280	A572	4	4,99	65,9
R18	Junta de Dilat.	R13X600X280	A572	4	4,99	65,9
P01	Conector 01	M17X17X10X8X5	A36	4	0,12	1,3
P02	Conector 02	Ch. 3mm	A36	46	0,19	8,5
P03	Conector 03	Ch. 3mm	A36	26	4,86	1021,7
P04	Conector 04	Ch. 3mm	A36	2	0,09	0,1
P05	Conector 05	Ch. 3mm	A36	4	0,09	0,5
P06	Conector 06	Ch. 3mm	A36	4	0,09	0,5
P07	Conector 07	Ch. 3mm	A36	4	0,09	0,5
P08	Conector 08	Ch. 3mm	A36	4	0,09	0,5
P09	Conector 09	Ch. 3mm	A36	4	0,09	0,5
P10	Conector 10	Ch. 3mm	A36	4	0,09	0,5
P11	Conector 11	Ch. 3mm	A36	4	0,09	0,5
P12	Conector 12	Ch. 3mm	A36	4	0,09	0,5
P13	Conector 13	Ch. 3mm	A36	4	0,09	0,5
P14	Conector 14	Ch. 3mm	A36	4	0,09	0,5
P15	Conector 15	Ch. 3mm	A36	4	0,09	0,5
P16	Conector 16	Ch. 3mm	A36	4	0,09	0,5
P17	Conector 17	Ch. 3mm	A36	4	0,09	0,5
P18	Conector 18	Ch. 3mm	A36	4	0,09	0,5
P19	Conector 19	Ch. 3mm	A36	4	0,09	0,5
P20	Conector 20	Ch. 3mm	A36	4	0,09	0,5
P21	Conector 21	Ch. 3mm	A36	4	0,09	0,5
P22	Conector 22	Ch. 3mm	A36	4	0,09	0,5
P23	Conector 23	Ch. 3mm	A36	4	0,09	0,5
P24	Conector 24	Ch. 3mm	A36	4	0,09	0,5
P25	Conector 25	Ch. 3mm	A36	4	0,09	0,5
P26	Conector 26	Ch. 3mm	A36	4	0,09	0,5
P27	Conector 27	Ch. 3mm	A36	4	0,09	0,5
P28	Conector 28	Ch. 3mm	A36	4	0,09	0,5
P29	Conector 29	Ch. 3mm	A36	4	0,09	0,5
P30	Conector 30	Ch. 3mm	A36	4	0,09	0,5
P31	Conector 31	Ch. 3mm	A36	4	0,09	0,5
P32	Conector 32	Ch. 3mm	A36	4	0,09	0,5
P33	Conector 33	Ch. 3mm	A36	4	0,09	0,5
P34	Conector 34	Ch. 3mm	A36	4	0,09	0,5
P35	Conector 35	Ch. 3mm	A36	4	0,09	0,5
P36	Conector 36	Ch. 3mm	A36	4	0,09	0,5
P37	Conector 37	Ch. 3mm	A36	4	0,09	0,5
P38	Conector 38	Ch. 3mm	A36	4	0,09	0,5
P39	Conector 39	Ch. 3mm	A36	4	0,09	0,5
P40	Conector 40	Ch. 3mm	A36	4	0,09	0,5
P41	Conector 41	Ch. 3mm	A36	4	0,09	0,5
P42	Conector 42	Ch. 3mm	A36	4	0,09	0,5
P43	Conector 43	Ch. 3mm	A36	4	0,09	0,5
P44	Conector 44	Ch. 3mm	A36	4	0,09	0,5
P45	Conector 45	Ch. 3mm	A36	4	0,09	0,5
P46	Conector 46	Ch. 3mm	A36	4	0,09	0,5
P47	Conector 47	Ch. 3mm	A36	4	0,09	0,5
P48	Conector 48	Ch. 3mm	A36	4	0,09	0,5
P49	Conector 49	Ch. 3mm	A36	4	0,09	0,5
P50	Conector 50	Ch. 3mm	A36	4	0,09	0,5
P51	Conector 51	Ch. 3mm	A36	4	0,09	0,5
P52	Conector 52	Ch. 3mm	A36	4	0,09	0,5
P53	Conector 53	Ch. 3mm	A36	4	0,09	0,5
P54	Conector 54	Ch. 3mm	A36	4	0,09	0,5
P55	Conector 55	Ch. 3mm	A36	4	0,09	0,5
P56	Conector 56	Ch. 3mm	A36	4	0,09	0,5
P57	Conector 57	Ch. 3mm	A36	4	0,09	0,5
P58	Conector 58	Ch. 3mm	A36	4	0,09	0,5
P59	Conector 59	Ch. 3mm	A36	4	0,09	0,5
P60	Conector 60	Ch. 3mm	A36	4	0,09	0,5
P61	Conector 61	Ch. 3mm	A36	4	0,09	0,5
P62	Conector 62	Ch. 3mm	A36	4	0,09	0,5
P63	Conector 63	Ch. 3mm	A36	4	0,09	0,5
P64	Conector 64	Ch. 3mm	A36	4	0,09	0,5
P65	Conector 65	Ch. 3mm	A36	4	0,09	0,5
P66	Conector 66	Ch. 3mm	A36	4	0,09	0,5
P67	Conector 67	Ch. 3mm	A36	4	0,09	0,5
P68	Conector 68	Ch. 3mm	A36	4	0,09	0,5
P69	Conector 69	Ch. 3mm	A36	4	0,09	0,5
P70	Conector 70	Ch. 3mm	A36	4	0,09	0,5
P71	Conector 71	Ch. 3mm	A36	4	0,09	0,5
P72	Conector 72	Ch. 3mm	A36	4	0,09	0,5
P73	Conector 73	Ch. 3mm	A36	4	0,09	0,5
P74	Conector 74	Ch. 3mm	A36	4	0,09	0,5
P75	Conector 75	Ch. 3mm	A36	4	0,09	0,5
P76	Conector 76	Ch. 3mm	A36	4	0,09	0,5
P77	Conector 77	Ch. 3mm	A36	4	0,09	0,5
P78	Conector 78	Ch. 3mm	A36	4	0,09	0,5
P79	Conector 79	Ch. 3mm	A36	4	0,09	0,5
P80	Conector 80	Ch. 3mm	A36	4	0,09	0,5
P81	Conector 81	Ch. 3mm	A36	4	0,09	0,5
P82	Conector 82	Ch. 3mm	A36	4	0,09	0,5
P83	Conector 83	Ch. 3mm	A36	4	0,09	0,5
P84	Conector 84	Ch. 3mm	A36	4	0,09	0,5
P85	Conector 85	Ch. 3mm	A36	4	0,09	0,5
P86	Conector 86	Ch. 3mm	A36	4	0,09	0,5
P87	Conector 87	Ch. 3mm	A36	4	0,09	0,5
P88	Conector 88	Ch. 3mm	A36	4	0,09	0,5
P89	Conector 89	Ch. 3mm	A36	4	0,09	0,5
P90	Conector 90	Ch. 3mm	A36	4	0,09	0,5
P91	Conector 91	Ch. 3mm	A36	4	0,09	0,5
P92	Conector 92	Ch. 3mm	A36	4	0,09	0,5
P93	Conector 93	Ch. 3mm	A36	4	0,09	0,5
P94	Conector 94	Ch. 3mm	A36	4	0,09	0,5
P95	Conector 95	Ch. 3mm	A36	4	0,09	0,5
P96	Conector 96	Ch. 3mm	A36	4	0,09	0,5
P97	Conector 97	Ch. 3mm	A36	4	0,09	0,5
P98	Conector 98	Ch. 3mm	A36	4	0,09	0,5
P99	Conector 99	Ch. 3mm	A36	4	0,09	0,5
P100	Conector 100	Ch. 3mm	A36	4	0,09	0,5
P101	Conector 101	Ch. 3mm	A36	4	0,09	0,5
P102	Conector 102	Ch. 3mm	A36	4	0,09	0,5
P103	Conector 103	Ch. 3mm	A36	4	0,09	0,5
P104	Conector 104	Ch. 3mm	A36	4	0,09	0,5
P105	Conector 105	Ch. 3mm	A36	4	0,09	0,5
P106	Conector 106	Ch. 3mm	A36	4	0,09	0,5
P107	Conector 107	Ch. 3mm	A36	4	0,09	0,5
P108	Conector 108	Ch. 3mm	A36	4	0,09	0,5
P109	Conector 109	Ch. 3mm	A36	4	0,09	0,5
P110	Conector 110	Ch. 3mm	A36	4	0,09	0,5
P111	Conector 111	Ch. 3mm	A36	4	0,09	0,5
P112	Conector 112	Ch. 3mm	A36	4	0,09	0,5
P113	Conector 113	Ch. 3mm	A36	4	0,09	0,5
P114	Conector 114	Ch. 3mm	A36	4	0,09	0,5
P115	Conector 115	Ch. 3mm	A36	4	0,09	0,5
P116	Conector 116	Ch. 3mm	A36	4	0,09	0,5
P117	Conector 117	Ch. 3mm	A36	4	0,09	0,5
P118	Conector 118	Ch. 3mm	A36	4	0,09	0,5
P119	Conector 119	Ch. 3mm	A36	4	0,09	0,5
P120	Conector 120	Ch. 3mm	A36	4	0,09	0,5
P121	Conector 121	Ch. 3mm	A36	4	0,09	0,5
P122	Conector 122	Ch. 3mm	A36	4	0,09	0,5
P123	Conector 123	Ch. 3mm	A36	4	0,09	0,5
P124	Conector 124	Ch. 3mm	A36	4	0,09	0,5
P125	Conector 125	Ch. 3mm	A36	4	0,09	0,5
P126	Conector 126	Ch. 3mm	A36	4	0,09	0,5
P127	Conector 127	Ch. 3mm	A36	4	0,09	0,5
P128	Conector 128	Ch. 3mm	A36	4	0,09	0,5
P129	Conector 129	Ch. 3mm				