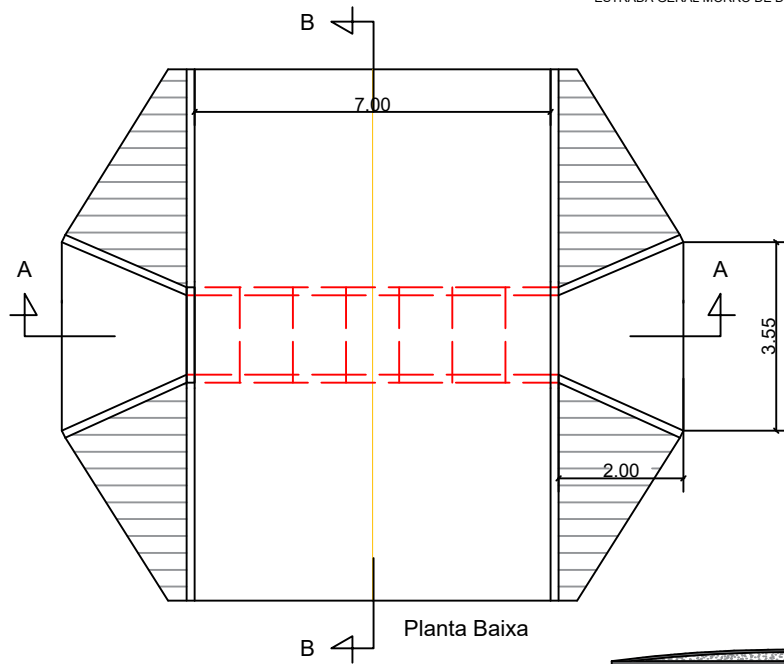
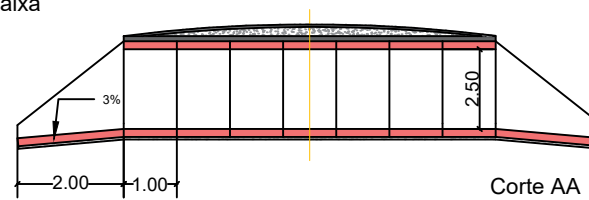


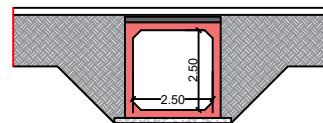
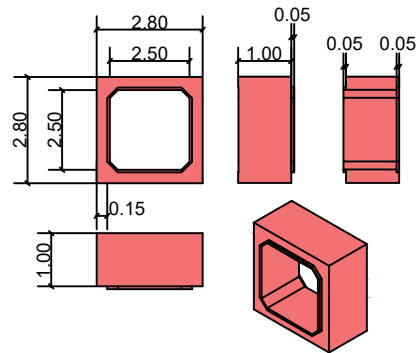
META 10 - PROGRAMA CONEXÕES RS - EXECUÇÃO DE GALERIA DE CONCRETO COM ADUELA DE 2,50M X 2,50M.
 ESTRADA GERAL MORRO DE DENTRO - TRECHO 04 - COMUNIDADE MORRO DE DENTRO - MORRINHOS DO SUL - RS.



Localização



Corte AA



Corte BB

Tabela de Identificação de Hachuras	
Hachura	Descrição
	Concreto-Pre Moldado
	Aterro
	Base
	Camada Drenante
	Viga

Aduela de Concreto NBR 15396			
Seção (m)	Area (m ²)	Comprimento Útil (m)	Peso Aproximado (t)
2,50x2,50	6,2500	1,0000	6,7500



PREFEITURA M. DE MORRINHOS DO SUL - RS

CONEXÕES - META 10 - GALERIA CONCRETO COM ADUELA 2,50X2,50

TIPO EDIFÍCIO	ATIVIDADE	TIPO
GALERIA DE CONCRETO	CONSTRUÇÃO	CONCRETO ARMADO

AUTOR
 ENG. CIVIL NILMAR LUMERTZ
 CREA-SC 151.545-6

REFERENTE
 ESTRADA GERAL MORRO DE DENTRO - TRECHO 04
 COMUNIDADE MORRO DE DENTRO - MORRINHOS DO SUL/RS

ASSUNTO: PROJETO BÁSICO

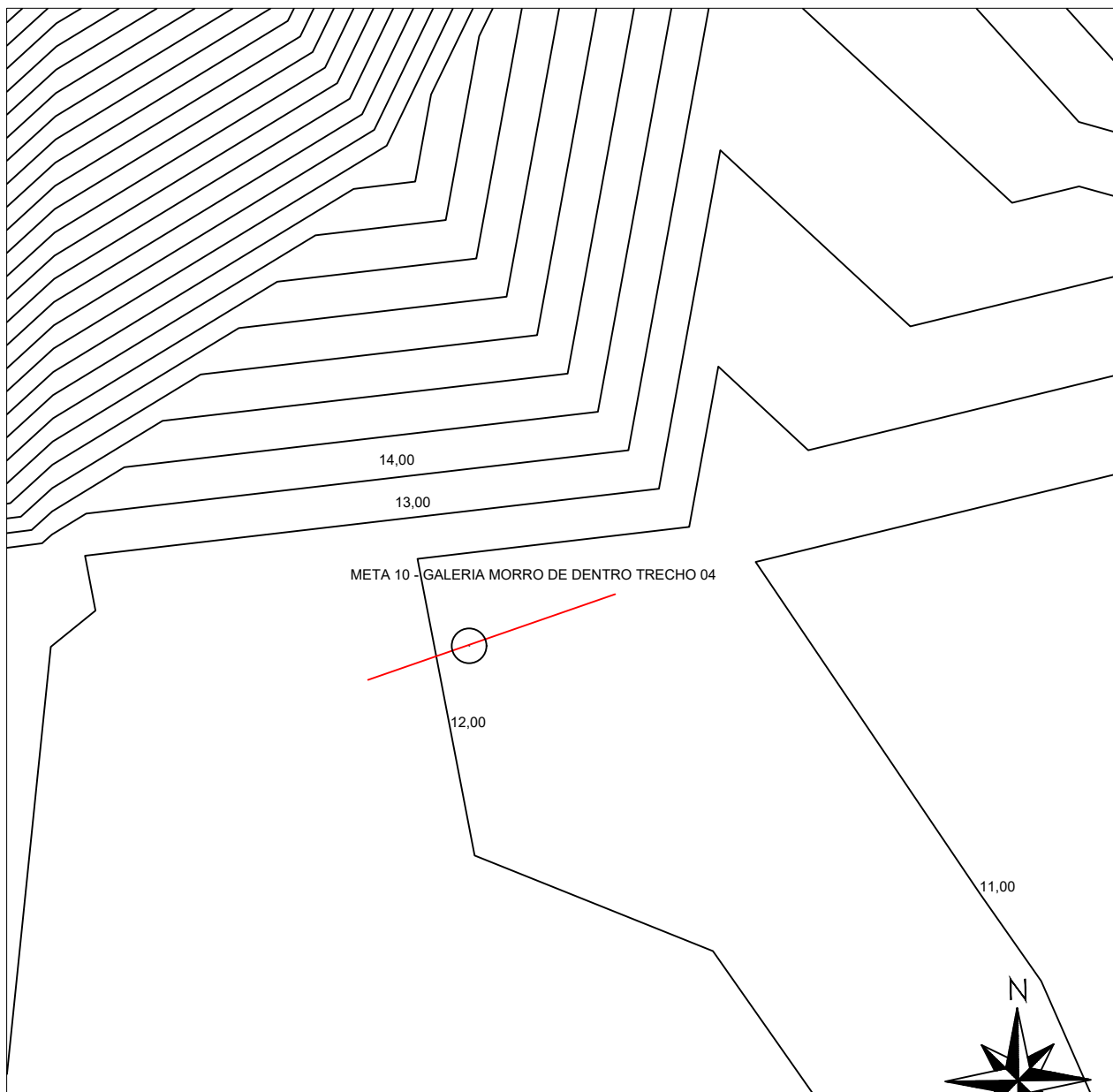
ESCALA: SEM ESCALA

REVISÃO:

DATA: NOVENBRO/2025

PRANCHIA:

ÚNICA



PLANTA DE LEVANTAMENTO PLANIALTIMÉTRICO

**CONEXÕES - META 10
GALERIA CONCRETO COM ADUELA 2,50X2,50**

ASSUNTO:
PROJETO BÁSICO

ATIVIDADE:
CONSTRUÇÃO

DATA:
NOVEMBRO/2025

ESCALA:
SEM ESCALA

PROPRIETÁRIO:
PREFEITURA MUNICIPAL DE MORRINHOS DO SUL/RS
RESPONSÁVEL TÉCNICO:
ENG. CIVIL NILMAR LUMERTZ CREA-SC: 151.545-6

TIPO EDIFÍCIO	TIPO
Galeria de Concreto	Concreto Armado

ENDEREÇO:
**Estrada Geral Morro de Dentro - Trecho 04
Comunidade Morro de Dentro - Morrinhos do Sul/RS**

PRANCHA:

Única



PREFEITURA MUNICIPAL DE MORRINHOS DO SUL
R. Antônio José Carlos, 01 – Bairro - Morrinhos do Sul, RS, 95577-000
(51) 3605-1055 - engenharia@morrinhosdosul.rs.gov.br

PLANILHA ORÇAMENTÁRIA - META 10

OBJETO: META 10 - PROGRAMA CONEXÕES RS - EXECUÇÃO DE GALERIA DE CONCRETO COM ADUELA DE 2,50M X 2,50M.

LOCAL: ESTRADA GERAL MORRO DE DENTRO - TRECHO 04 - COMUNIDADE MORRO DE DENTRO - MORRINHOS DO SUL - RS

BDI: 23,18%

SICRO jul-25

Item	Código	Referência	Serviço	Un	Quantidade	Preço Unitário (R\$)	Preço Unitário com BDI (R\$)	Preço Total (R\$)
1	GALERIA DE CONCRETO COM ADUELA DE 2,50M X 2,50M							
1.1	5213576	SICRO	PLACA DE OBRA - Placa em aço, modulada - acima de 2 m ² - película l + l - fornecimento e implantação	M2	4,00	R\$ 596,69	R\$ 735,00	R\$ 2.940,00
1.2	6817858	SICRO	Corpo de BSCC - seção fechada de 2,5 x 2,5 m - pré-moldado - altura do aterro de 1,00 a 2,50 m - areia e brita comerciais	m	7,00	R\$ 2.952,82	R\$ 3.637,28	R\$ 25.460,96
1.3	705241	SICRO	Boca de BSCC 2,50 x 2,50 m - esconsidade 0° - areia e brita comerciais	unid	2,00	R\$ 25.377,48	R\$ 31.259,98	R\$ 62.519,96
1.4	5915014	SICRO	Transporte com caminhão carroceria com capacidade de 11,5 t e com guindauto com capacidade de elevação de 11,9 t - rodovia pavimentada - DMT 17km	tkm	525,50	R\$ 1,34	R\$ 1,65	R\$ 867,08
1.5	4805757	SICRO	Escavação mecânica de vala em material de 1ª categoria	m3	210,00	R\$ 6,81	R\$ 8,39	R\$ 1.761,90
1.6	4815671	SICRO	Reaterro e compactação com soquete vibratório	m3	210,00	R\$ 11,12	R\$ 13,70	R\$ 2.877,00
1.7	5914389	SICRO	Transporte com caminhão basculante de 10 m ³ - rodovia pavimentada - DMT 7km	tkm	1.911,00	R\$ 0,73	R\$ 0,90	R\$ 1.719,90
TOTAL DO ORÇAMENTO								R\$ 98.146,80

Morrinhos do Sul, 10 de novembro de 2025.

Eng. Civil NILMAR LUMERTZ - CREA/SC 151.545-6
Responsável Técnico



ESTADO DO RIO GRANDE DO SUL
PREFEITURA MUNICIPAL DE MORRINHOS DO SUL

Rua Antônio José Carlos, 001 – Centro - Morrinhos do Sul/RS
CEP – 95577-000 - Fone: (51) 3605-1055 - CNPJ Nº 93.317.980/0001-31
e-mail: engenharia@morrinhosdosul.rs.gov.br - site:www.morrinhosdosul.rs.gov.br

MEMORIAL DESCRITIVO

OBJETO: META 10 - PROGRAMA CONEXÕES RS - EXECUÇÃO DE GALERIA DE CONCRETO COM ADUELA DE 2,50M X 2,50M.

LOCAL: ESTRADA GERAL MORRO DE DENTRO - TRECHO 04 - COMUNIDADE MORRO DE DENTRO - MORRINHOS DO SUL – RS.

COORDENADAS: 29°23'16.24"S - 49°55'46.31"O.

APRESENTAÇÃO

O presente documento técnico refere-se ao Projeto de Construção de Galeria de Concreto com Aduela de 2,50m x 2,50m, localizada na Estrada Geral Morro de Dentro – Trecho 04, na comunidade de Morro de Dentro, município de Morrinhos do Sul/RS.

A implantação desta estrutura é de fundamental importância para a recuperação e melhoria da trafegabilidade após as enchentes ocorridas em 2023 e 2024, que comprometeram significativamente o acesso da população e o escoamento da produção agrícola local.

A galeria tem por objetivo garantir a segurança e a continuidade do tráfego, assegurando a mobilidade dos moradores e o transporte da produção rural, especialmente naquela estrada para o cultivo de arroz.

Com esta obra, busca-se restabelecer a conectividade viária, reduzir os impactos de novas inundações e fortalecer o desenvolvimento econômico local, promovendo condições seguras para o deslocamento de pessoas, bens e serviços públicos essenciais.

Neste documento técnico está sendo apresentado o Memorial Descritivo do Projeto Básico contendo a descrição complementar de metodologias, planilha orçamentária, cronograma físico-financeiro, projeto básico e todos os elementos e condições necessárias



ESTADO DO RIO GRANDE DO SUL PREFEITURA MUNICIPAL DE MORRINHOS DO SUL

Rua Antônio José Carlos, 001 – Centro - Morrinhos do Sul/RS
CEP – 95577-000 - Fone: (51) 3605-1055 - CNPJ Nº 93.317.980/0001-31
e-mail: engenharia@morrinhosdosul.rs.gov.br - site:www.morrinhosdosul.rs.gov.br

para implantação do projeto pela empresa construtora em perfeita sintonia com as Normas e Especificações Técnicas vigentes.

Todos os serviços deverão ter a aprovação previa da fiscalização, no que concerne às fases de execução do projeto. Não serão aceitos materiais e serviços que não atendam as normas específicas. Os detalhes e materiais não descritos neste memorial deverão ser esclarecidos pelo Setor de Engenharia da PREFEITURA MUNICIPAL DE M. DO SUL.



[Imagem 01 – Localização da obra]

MEMORIAL DESCRITIVO

As etapas executivas a serem atendidas na construção dos bueiros celulares de concreto são as seguintes:

Equipamentos

O equipamento básico necessário à execução dos bueiros celulares de concreto compreende:

- Betoneira;



ESTADO DO RIO GRANDE DO SUL PREFEITURA MUNICIPAL DE MORRINHOS DO SUL

Rua Antônio José Carlos, 001 – Centro - Morrinhos do Sul/RS
CEP – 95577-000 - Fone: (51) 3605-1055 - CNPJ Nº 93.317.980/0001-31
e-mail: engenharia@morrinhosdosul.rs.gov.br - site:www.morrinhosdosul.rs.gov.br

- Depósito de água;
- Carrinho de concretagem;
- Vibrador mecânico;
- Compactador mecânico manual;
- Ferramentas manuais próprias dos serviços de carpintaria e acabamento.

A Executante deve colocar na obra todo o equipamento necessário à perfeita execução dos serviços, em termos de qualidade e atendimento ao prazo contratual. A relação do equipamento a ser alocado.

Locação

A execução dos bueiros celulares deverá ser precedida da locação da obra, de acordo com os elementos de projeto. A locação será efetuada mediante a implantação de piquetes a cada 5 metros e do nivelamento dos mesmos de modo que seja possível a determinação dos volumes de escavação.

Os elementos de projeto, tais como estacas, esconsidade, comprimento e cotas poderão sofrer pequenos ajustes nesta fase. A declividade longitudinal da obra deverá ser contínua.

Escavação

Os serviços de escavação das trincheiras necessárias à execução da obra poderão ser executados manual ou mecanicamente, em uma largura de 50cm superior à do corpo, para cada lado. Onde houver necessidade de execução do lastro, estes deverão ser executados e compactados em camadas de, no máximo, 15 cm.

Lastro

Concluída a escavação das trincheiras, será efetuada a compactação da superfície resultante, as irregularidades remanescentes serão eliminadas mediante a execução de um lastro de concreto magro, com espessura da ordem de 10 cm, aplicado em camada contínua em toda área abrangida pelo corpo e pela soleira das bocas, mais um excesso lateral de 50 cm para cada lado.



ESTADO DO RIO GRANDE DO SUL PREFEITURA MUNICIPAL DE MORRINHOS DO SUL

Rua Antônio José Carlos, 001 – Centro - Morrinhos do Sul/RS
CEP – 95577-000 - Fone: (51) 3605-1055 - CNPJ Nº 93.317.980/0001-31
e-mail: engenharia@morrinhosdosul.rs.gov.br - site:www.morrinhosdosul.rs.gov.br

Nas situações em que a resistência do terreno de fundação for inferior à tensão admissível sob a obra prevista no projeto, deverá ser indicada solução especial que assegure adequada condição de apoio para a estrutura, como substituição de partes do material do terreno de fundação por material de maior resistência, apoio sobre estacas etc.

Corpo

Os bueiros serão adquiridos prontos.

Vigas das cabeceiras

Nas extremidades dos bueiros serão executadas as vigas de topo inferior e superior, simultaneamente com a primeira e terceira etapa de concretagem.

Juntas de dilatação

Serão executadas juntas de dilatação a intervalos de, no máximo, 10 m. Estas juntas serão executadas interrompendo-se dois “panos” anexos de concretagem, segundo uma transversal à obra, com uma peça de Madeirit e uma placa de isopor, cada uma delas com espessura de 1 cm.

Concretado o segundo plano, a peça de Madeirit e o isopor serão retirados e a junta será preenchida com mistura de cimento asfáltico e areia, vertida a quente. Opcionalmente, pode ser executada junta do tipo Fungenband ou similar, que assegure a estanqueidade da obra.

Reaterro

Após concluída a execução do corpo do bueiro celular, ocorre o reaterro. O material para o reaterro poderá ser o próprio escavado, se este for de boa qualidade, ou material especialmente selecionado. A compactação deste material deverá ser executada em camadas de, no máximo, 20 cm, por meio de sapos mecânicos ou placas vibratórias. Deve-se tomar a precaução de compactar com o máximo cuidado junto as paredes do corpo do bueiro e de levar a compactação sempre ao mesmo nível, de cada lado da obra. Esta operação deverá prosseguir até se atingir uma espessura de 60 cm acima da laje superior



ESTADO DO RIO GRANDE DO SUL PREFEITURA MUNICIPAL DE MORRINHOS DO SUL

Rua Antônio José Carlos, 001 – Centro - Morrinhos do Sul/RS
CEP – 95577-000 - Fone: (51) 3605-1055 - CNPJ Nº 93.317.980/0001-31
e-mail: engenharia@morrinhosdosul.rs.gov.br - site:www.morrinhosdosul.rs.gov.br

do corpo de bueiro, salvo para as obras em que seja prevista a atuação direta do tráfego sobre a obra.

Boca

A confecção das bocas (cabeceiras) dos bueiros celulares será iniciada pela escavação das valas necessárias à execução da viga de topo frontal. Segue-se a instalação das formas necessárias à concretagem desta viga e da própria soleira, a disposição das armaduras, o lançamento e a vibração do concreto. Nesta ocasião, deverão ser ainda posicionadas as armaduras das alas que se ligam à soleira, apoiadas em uma das formas de cada ala. Posteriormente, serão instaladas as formas e armaduras remanescentes das alas, lançado e vibrado o concreto, concluindo-se a execução da boca.

Acabamento

Concluída a execução do corpo e das bocas, será efetuado o revestimento da laje de fundo do corpo e da soleira, utilizando-se argamassa de cimento e areia no traço 1:3. Depois de terminada a obra, todas as erosões encontradas deverão ser preenchidas com enrocamento de pedra jogada. As bocas deverão estar completamente desimpedidas de vegetação e outros detritos e permitir perfeito escoamento das águas de entrada e de saída.

SERVIÇOS FINAIS

A entrega da obra deverá ser feita quando todos os serviços estiverem concluídos, em condições de uso e tráfego e livre de entulhos. A pista só poderá ser liberada ao tráfego depois de vistoriada pela fiscalização. Toda a limpeza de entulhos da pista e dos passeios ficará a cargo da empreiteira.



**ESTADO DO RIO GRANDE DO SUL
PREFEITURA MUNICIPAL DE MORRINHOS DO SUL**

Rua Antônio José Carlos, 001 – Centro - Morrinhos do Sul/RS
CEP – 95577-000 - Fone: (51) 3605-1055 - CNPJ Nº 93.317.980/0001-31
e-mail: engenharia@morrinhosdosul.rs.gov.br - site:www.morrinhosdosul.rs.gov.br

CONSIDERAÇÕES FINAIS

Quaisquer informações adicionais ou dúvidas referentes à execução dos serviços deverão ser dirimidas junto ao Setor de Engenharia da Prefeitura Municipal e Secretaria de Obras.

Morrinhos do Sul/RS, 10 de novembro de 2025.

NILMAR BEHENCK LUMERTZ

Eng. Civil – CREA/SC 151.545-6



Tipo: OBRA OU SERVIÇO	Participação Técnica: INDIVIDUAL/PRINCIPAL
Convênio: NÃO É CONVÊNIO	Motivo: NORMAL

Contratado

Carteira: SC1515456	Profissional: NILMAR BEHENCK LUMERTZ	E-mail: nilmarlumertz@hotmail.com
RNP: 2516755015	Título: Engenheiro Civil, Engenheiro de Segurança do Trabalho	
Empresa: NENHUMA EMPRESA		Nr.Reg.:

Contratante

Nome: MUNICIPIO DE MORRINHOS DO SUL	E-mail: morrinhos@bol.com.br
Endereço: RUA ANTONIO JOSE CARLOS 1	Telefone:
Cidade: MORRINHOS DO SUL	Bairro: CENTRO
	CPF/CNPJ: 93317980000131
	CEP: 95577000 UF: RS

Identificação da Obra/Serviço

Proprietário: MUNICIPIO DE MORRINHOS DO SUL	CPF/CNPJ: 93317980000131
Endereço da Obra/Serviço: DIVERSAS LOCALIZAÇÕES	CEP: 95577000 UF: RS
Cidade: MORRINHOS DO SUL	Bairro:
Finalidade: PÚBLICO	Vlr Contrato(R\$): 900,00 Honorários(R\$): 400,00
Data Início: 10/11/2025 Prev.Fim: 31/12/2028	Ent.Classe: ASENART

Atividade Técnica	Descrição da Obra/Serviço	Quantidade	Unid.
Orçamento	PROGRAMA CONEXÕES RS METAS:01,02,03,04,05,06,07,08,09 E 10	10,00	UN
Projeto	PROGRAMA CONEXÕES RS METAS:01,02,03,04,05,06,07,08,09 E 10	10,00	UN
Fiscalização	PROGRAMA CONEXÕES RS METAS:01,02,03,04,05,06,07,08,09 E 10	10,00	UN
Observações	PROGRAMA CONEXÕES RS - EDITAL PP/RS Nº 01/2025/SEDUR		

ART registrada (paga) no CREA-RS em 13/11/2025

<p>Local e Data</p>	<p>Declaro serem verdadeiras as informações acima</p> <p>_____ NILMAR BEHENCK LUMERTZ</p> <p>Profissional</p>	<p>De acordo</p> <p>_____ MUNICIPIO DE MORRINHOS DO SUL</p> <p>Contratante</p>
---------------------	--	---

A AUTENTICIDADE DESTA ART PODE SER CONFIRMADA NO SITE DO CREA-RS, LINK SOCIEDADE - ART CONSULTA.



ESTADO DO RIO GRANDE DO SUL
PREFEITURA MUNICIPAL DE MORRINHOS DO SUL

Rua Antônio José Carlos, 001 – Centro - Morrinhos do Sul/RS
CEP – 95577-000 - Fone: (51) 3605-1055 - CNPJ Nº 93.317.980/0001-31
e-mail: engenharia@morrinhosdosul.rs.gov.br - site:www.morrinhosdosul.rs.gov.br

ESTUDO HIDROLÓGICO

OBJETO: META 10 - PROGRAMA CONEXÕES RS - EXECUÇÃO DE GALERIA DE CONCRETO COM ADUELA DE 2,50M X 2,50M.

LOCAL: ESTRADA GERAL MORRO DE DENTRO - TRECHO 04 - COMUNIDADE MORRO DE DENTRO - MORRINHOS DO SUL – RS.

COORDENADAS: 29°23'16.24"S - 49°55'46.31"O.

BACIA HIDROGRÁFICA: BACIA HIDROGRÁFICA DO RIO MAMPITUBA.

1. APRESENTAÇÃO

A hidrologia é a ciência que estuda a água sobre a Terra, suas propriedades, ocorrências, circulação e distribuição. O princípio da hidrologia está ligado ao planejamento, dimensionamento, construção e operação de obras hídricas para adequado reservatório e encaminhamento das águas. Um estudo hidrológico baseia-se na caracterização fisiográfica e climatológica, como, por exemplo, o tamanho da área de drenagem, tipos e ocupação do solo, e também em dados de demanda de irrigação, dados pluviométricos e fluviométricos.

Para realizar o estudo hidrológico de uma região, é preciso ter informações da bacia hidrográfica que abastece a localidade, dados de precipitação e fluviométrica para obter parâmetros que possibilitem a determinação da vazão e assim selecionar e dimensionar os elementos de drenagem adequados para atender a demanda e assim proteger a obra dos efeitos maléficos das águas superficiais.

1.1 – Bacia Hidrográfica

Bacia Hidrográfica é uma área ou região de drenagem de um rio principal que dá o nome à bacia e seus afluentes que capta as águas superficiais e faz convergir os escoamentos para um único ponto de saída. É composta basicamente de um conjunto de superfícies vertentes de uma rede de drenagem, área definida topograficamente drenada por um curso d'água, de forma tal que toda a vazão efluente seja descarregada por uma



ESTADO DO RIO GRANDE DO SUL PREFEITURA MUNICIPAL DE MORRINHOS DO SUL

Rua Antônio José Carlos, 001 – Centro - Morrinhos do Sul/RS
CEP – 95577-000 - Fone: (51) 3605-1055 - CNPJ Nº 93.317.980/0001-31
e-mail: engenharia@morrinhosdosul.rs.gov.br - site:www.morrinhosdosul.rs.gov.br

simples saída. A formação da bacia hidrográfica dá-se através dos desníveis dos terrenos que direcionam os cursos da água, sempre das áreas mais altas para as mais baixas.

Morrinhos do Sul/RS faz parte da Bacia Hidrográfica do Rio Mampituba. A Bacia Hidrográfica do Rio Mampituba, localizada na Região Hidrográfica das Bacias Litorâneas, possui área de 709 km² e população estimada de 45.425 habitantes (2020), sendo 37.839 habitantes em áreas urbanas e 7.587 habitantes em áreas rurais.



Figura 01 – Localização da Bacia Hidrográfica do Rio Mampituba.

Fonte: SEMA/RS – Secretaria do Meio Ambiente e Infraestrutura.

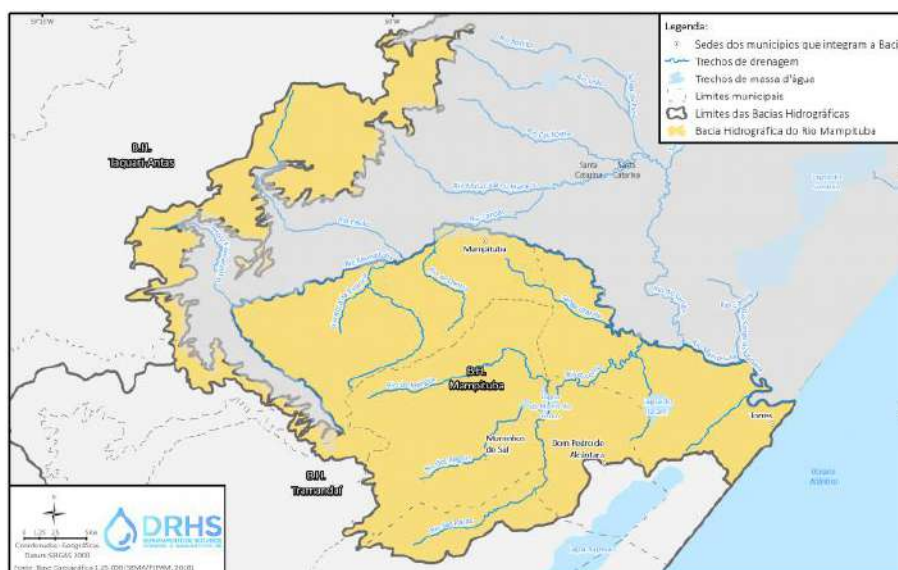


Figura 02 – Bacia Hidrográfica do Rio Mampituba.

Fonte: SEMA/RS – Secretaria do Meio Ambiente e Infraestrutura.



ESTADO DO RIO GRANDE DO SUL PREFEITURA MUNICIPAL DE MORRINHOS DO SUL

Rua Antônio José Carlos, 001 – Centro - Morrinhos do Sul/RS
CEP – 95577-000 - Fone: (51) 3605-1055 - CNPJ Nº 93.317.980/0001-31
e-mail: engenharia@morrinhosdosul.rs.gov.br - site:www.morrinhosdosul.rs.gov.br

A área do município de Morrinhos do Sul que está inserida na bacia é de 166,20km², 100% da área.



Figura 03 – Localização da obra.

Fonte: Google Earth.

2. ESTUDO HIDROLÓGICO E VERIFICAÇÃO HIDRÁULICA

O presente dimensionamento refere-se à Meta 10 do Programa Conexões RS, que contempla a execução de uma galeria de concreto com aduela de 2,50m x 2,50m, localizada na Estrada Geral Morro de Dentro – Trecho 04, Comunidade Morro de Dentro, Município de Morrinhos do Sul/RS, sob as coordenadas 29°23'16.24"S - 49°55'46.31"O.

2.1 - Cálculo:

- **Área de drenagem:** aproximadamente 60 ha
- **Coeficiente de escoamento (C):** 0,7
- **Intensidade da chuva:** 50 mm/h
- **Velocidade considerada:** 1,0 m/s
- **Seção da galeria:** 2,50 x 2,50 m → área hidráulica = 6,25 m²

Cálculo da vazão de pico (Método Racional): $Q = C \times i \times A \times 2,77778$

$$Q = 0,7 \times 50 \times 60 \times 2,77778 = 5.833,34 \text{ L/s} = 5,83 \text{ m}^3/\text{s}$$

Capacidade da galeria 2,50x2,50: $Q_{\text{cap}} = A \times V = 6,25 \times 1,0 = 6,25 \text{ m}^3/\text{s}$



ESTADO DO RIO GRANDE DO SUL PREFEITURA MUNICIPAL DE MORRINHOS DO SUL

Rua Antônio José Carlos, 001 – Centro - Morrinhos do Sul/RS
CEP – 95577-000 - Fone: (51) 3605-1055 - CNPJ Nº 93.317.980/0001-31
e-mail: engenharia@morrinhosdosul.rs.gov.br - site:www.morrinhosdosul.rs.gov.br

Com base no cálculo hidráulico realizado pelo método racional, considerando uma área de drenagem de aproximadamente 60 hectares, coeficiente de escoamento $C = 0,7$, intensidade de chuva de 50 mm/h e velocidade de escoamento de 1,0 m/s, obteve-se uma vazão de pico de 5,83 m³/s. A capacidade da galeria de seção 2,50 x 2,50 m, por sua vez, é de 6,25 m³/s, o que comprova que a estrutura é hidráulicamente suficiente para o escoamento previsto.

Entretanto, observa-se que, durante eventos de chuvas intensas, o córrego existente transborda e o nível da água chega a atingir cerca de 50 cm acima do greide da estrada, ocasionando alagamentos e interrupção temporária do tráfego. Diante dessa situação, a nova galeria será implantada aterrada aproximadamente 1,00 m acima do nível atual da via, o que garantirá melhor escoamento das águas, maior segurança estrutural e eliminação dos pontos de inundação.

2.2 – Resultado

A vazão de pico é **5,83 m³/s**, e a capacidade da galeria é **6,25 m³/s**, logo a **galeria é SUFICIENTE**.

3. CONSIDERAÇÕES FINAIS

Portanto, a execução da galeria de concreto proposta visa corrigir a deficiência do sistema de drenagem atual, prevenir alagamentos e assegurar a trafegabilidade e integridade da estrada, especialmente em períodos de fortes chuvas, contribuindo para o acesso seguro dos moradores e para o escoamento da produção local.

Morrinhos do Sul/RS, 10 de novembro de 2025.

NILMAR BEHENCK LUMERTZ
Eng. Civil – CREA/SC 151.545-6

MARCOS VENICIOS EVALDT DA SILVEIRA
Prefeito Municipal



ESTADO DO RIO GRANDE DO SUL
PREFEITURA MUNICIPAL DE MORRINHOS DO SUL

Rua Antônio José Carlos, 001 – Centro - Morrinhos do Sul/RS
CEP – 95577-000 - Fone: (51) 3605-1055 - CNPJ Nº 93.317.980/0001-31
e-mail: engenharia@morrinhosdosul.rs.gov.br - site:www.morrinhosdosul.rs.gov.br

ESTUDO GEOTÉCNICO

OBJETO: META 10 - PROGRAMA CONEXÕES RS - EXECUÇÃO DE GALERIA DE CONCRETO COM ADUELA DE 2,50M X 2,50M.

LOCAL: ESTRADA GERAL MORRO DE DENTRO - TRECHO 04 - COMUNIDADE MORRO DE DENTRO - MORRINHOS DO SUL – RS.

COORDENADAS: 29°23'16.24"S - 49°55'46.31"O.

1. APRESENTAÇÃO

Este estudo geotécnico tem por finalidade caracterizar o subleito e os maciços a escavar na área de implantação da galeria de concreto (aduela) 2,50 x 2,50 m, avaliar a compatibilidade do material de fundação e de aterro, e apresentar recomendações de execução, preparação de base, proteção de taludes e controle de compactação, visando garantir a estabilidade, durabilidade e funcionalidade da galeria sob eventos de chuva intensa.

2. CONDIÇÕES GEOTÉCNICAS OBSERVADAS

- A área apresenta composição de solos mista em sua maior extensão.
- Nas camadas superficiais predominam solos argilosos finos, cor avermelhada, com tendência a apresentar umidade elevada em condições chuvosas. Esses materiais apresentam expansão baixa (< 2%).
- Em camadas mais profundas foi constatado material classificado como 2ª categoria, contendo fragmentos de rocha / pedras de diâmetro médio (basalto decomposto), que caracterizam um revestimento primário presente ao longo do trecho.
- Não foram detectados solos moles em nenhum ponto do segmento inspecionado.



ESTADO DO RIO GRANDE DO SUL

PREFEITURA MUNICIPAL DE MORRINHOS DO SUL

Rua Antônio José Carlos, 001 – Centro - Morrinhos do Sul/RS
CEP – 95577-000 - Fone: (51) 3605-1055 - CNPJ Nº 93.317.980/0001-31
e-mail: engenharia@morrinhosdosul.rs.gov.br - site:www.morrinhosdosul.rs.gov.br

3. CONDIÇÕES DA FUNDAÇÃO DA GALERIA

- Condição favorável: ausência de solos moles e presença de material rochoso/decomposto em profundidade conferem condições favoráveis à fundação direta da galeria.
- Remoção de blocos/raízes: eventuais pedras de grande porte deverão ser removidas ou franco-trituradas, garantindo superfície regular de apoio.

4. RECOMENDAÇÕES CONSTRUTIVAS — ESCAVAÇÃO E BASE

- Topografia e drenagem provisória: antes da escavação, estabelecer desvios temporários e drenos provisórios para controlar escoamento superficial durante obras.
- Escavação: executar escavação controlada até a cota de assentamento da galeria, respeitando taludes estáveis. Em cortes com material com pedras, executar com equipamento adequado e remover pedras que impeçam o apoio homogêneo.
- Limpeza da base: após escavação, limpar base de material orgânico, lama e óleos; promover aeração de solos argilosos que estiverem úmidos até atingir teor de umidade compatível com compactação.
- Nivelamento: garantir prumo e apoio integral das bases da aduelas, evitando pontos de descontinuidade.

5. RECOMENDAÇÃO PARA A PEÇA DE CONCRETO

- Assentamento da aduela: aduela/adora em concreto armado, com base sobre BC 10–15 cm ou camada granular selecionada.
- Juntas e vedações: prever juntas impermeáveis e verificação de estanqueidade nas interfaces.



ESTADO DO RIO GRANDE DO SUL

PREFEITURA MUNICIPAL DE MORRINHOS DO SUL

Rua Antônio José Carlos, 001 – Centro - Morrinhos do Sul/RS
CEP – 95577-000 - Fone: (51) 3605-1055 - CNPJ Nº 93.317.980/0001-31
e-mail: engenharia@morrinhosdosul.rs.gov.br - site:www.morrinhosdosul.rs.gov.br

- Proteção da estrutura: para trecho com pedras e cargas de tráfego, considerar capa de concreto de proteção e manta geotêxtil quando for indicada separação solo/enchimento.

6. ATERRO E COMPACTAÇÃO

- Material de preenchimento: utilizar material granular selecionado, livre de matéria orgânica, com granulometria adequada.
- Controle de umidade: ajustar teor de umidade do material para atingir a densidade alvo; solos argilosos muito úmidos deverão ser aerados antes da compactação.

7. ESTABILIDADE DE TALUDES

- Proteção contra erosão e escavação de taludes: utilizar revestimento com rip-rap, gabiões ou laje de proteção nas bocas de galeria; dimensionar dissipadores de energia conforme projeto hidráulico.
- Taludes de escavação: taludes naturais em solos argilosos podem exigir batimento ou estabilização; em caso de cortes íngremes, considerar inclinações conforme estabilidade ou uso de enrocamento/geossintéticos.

8. CONSIDERAÇÕES SOBRE SOLOS ARGILOSOS E UMIDADE

- Solos argilosos finos, quando saturados, podem apresentar alto teor de umidade e demandar aeração e maturação antes da compactação para atingir teores ótimos e garantir a densidade especificada. Programar prazos e operações para aeração em períodos de tempo seco.
- Evitar adensamento insuficiente que possa levar a recalques diferenciais sob a galeria.



ESTADO DO RIO GRANDE DO SUL
PREFEITURA MUNICIPAL DE MORRINHOS DO SUL

Rua Antônio José Carlos, 001 – Centro - Morrinhos do Sul/RS
CEP – 95577-000 - Fone: (51) 3605-1055 - CNPJ Nº 93.317.980/0001-31
e-mail: engenharia@morrinhosdosul.rs.gov.br - site:www.morrinhosdosul.rs.gov.br

9. CONSIDERAÇÕES FINAIS

- As condições geotécnicas gerais do trecho estudado são favoráveis à execução da galeria de aduela 2,50 x 2,50 m, desde que:
 1. Seja adotado $ISC_p \geq 9\%$ na camada de subleito ou procedida a substituição quando necessário;
 2. Sejam observadas as recomendações de leito de apoio, compactação e proteção contra erosão;
 3. Sejam executados controles de qualidade de compactação e ensaios em frequência adequada.
- A ausência de solos moles facilita a fundação direta; a presença de revestimento primário (basalto decomposto) é positiva, podendo ser aproveitada desde que preparada adequadamente.
- Recomenda-se a realização de sondagens complementares (SPS/CPT ou trincheira com amostras) especificamente na cota da galeria para confirmar os parâmetros de projeto (ISC local, espessuras de camadas e presença de blocos), especialmente se o projeto executivo da galeria implicar fundações rasas críticas ou se houver variabilidade geomorfológica no trecho.

Morrinhos do Sul/RS, 10 de novembro de 2025.

NILMAR BEHENCK LUMERTZ
Eng. Civil – CREA/SC 151.545-6

MARCOS VENICIOS EVALDT DA SILVEIRA
Prefeito Municipal



ESTADO DO RIO GRANDE DO SUL
PREFEITURA MUNICIPAL DE MORRINHOS DO SUL

Rua Antônio José Carlos, 001 – Centro - Morrinhos do Sul/RS
CEP – 95577-000 - Fone: (51) 3605-1055 - CNPJ Nº 93.317.980/0001-31
e-mail: engenharia@morrinhosdosul.rs.gov.br - site:www.morrinhosdosul.rs.gov.br

ESTUDO TOPOGRÁFICO

OBJETO: META 10 - PROGRAMA CONEXÕES RS - EXECUÇÃO DE GALERIA DE CONCRETO COM ADUELA DE 2,50M X 2,50M.

LOCAL: ESTRADA GERAL MORRO DE DENTRO - TRECHO 04 - COMUNIDADE MORRO DE DENTRO - MORRINHOS DO SUL – RS.

COORDENADAS: 29°23'16.24"S - 49°55'46.31"O.

1. APRESENTAÇÃO

O presente Estudo Topográfico tem por finalidade descrever as condições geométricas e altimétricas do trecho onde será implantada a galeria de concreto com aduela de 2,50m x 2,50m, integrante da Meta 10 do Programa Conexões RS, visando subsidiar o projeto executivo de drenagem e estrutura da obra.

2. METODOLOGIA

O levantamento topográfico planialtimétrico foi executado in loco com equipamento GNSS RTK (Real Time Kinematic), garantindo precisão centimétrica nas coordenadas obtidas.

Durante o levantamento foram considerados:

- O traçado existente da via (Estrada Geral Morro de Dentro – Trecho 04);
- Pontos de passagem obrigatória, como acessos e cruzamentos;
- Elementos naturais e artificiais que possam interferir na implantação da obra (vegetação, cercas, drenagens existentes e construções próximas);
- Cotas altimétricas do leito da estrada, margens do córrego e área adjacente à passagem atual;



ESTADO DO RIO GRANDE DO SUL

PREFEITURA MUNICIPAL DE MORRINHOS DO SUL

Rua Antônio José Carlos, 001 – Centro - Morrinhos do Sul/RS
CEP – 95577-000 - Fone: (51) 3605-1055 - CNPJ Nº 93.317.980/0001-31
e-mail: engenharia@morrinhosdosul.rs.gov.br - site:www.morrinhosdosul.rs.gov.br

- Seção transversal do córrego, em múltiplos perfis, para verificação da profundidade e da declividade do canal;
- Identificação de interferências hidráulicas e do sentido de escoamento natural das águas pluviais.

3. DESCRIÇÃO DO TRECHO

O ponto de estudo está localizado na Estrada Geral Morro de Dentro, pertencente à Comunidade Morro de Dentro, com extensão aproximada de 120 metros abrangendo a área de influência direta da galeria e seus acessos.

O levantamento topográfico constatou que o trecho apresenta declividade suave a moderada, com sentido de escoamento das águas pluviais no eixo da via em direção ao córrego central, o qual atravessa transversalmente a estrada. Durante eventos de chuva intensa, o nível da água sobe cerca de 50 cm acima do greide da via, ocasionando alagamentos e interrupção temporária do tráfego.

O perfil longitudinal da via demonstra diferença de cota média de 1,20 m entre o leito da estrada e o nível natural das margens superiores do terreno, justificando a necessidade de elevação do greide em cerca de 1,00 m para o novo assentamento da galeria, garantindo condições hidráulicas e de trafegabilidade adequadas.

4. ELEMENTOS CADASTRADOS

Durante o levantamento foram identificados e locados os seguintes elementos:

- Eixo da estrada existente e marcos de referência (pontos de controle GNSS);
- Seções transversais a cada 10 metros na área da obra;
- Leito e margens do córrego que atravessa a estrada;
- Limites de propriedades e cercas;
- Vegetação marginal e taludes naturais;
- Obras existentes (bueiros antigos e pontos de drenagem natural).



ESTADO DO RIO GRANDE DO SUL
PREFEITURA MUNICIPAL DE MORRINHOS DO SUL

Rua Antônio José Carlos, 001 – Centro - Morrinhos do Sul/RS
CEP – 95577-000 - Fone: (51) 3605-1055 - CNPJ Nº 93.317.980/0001-31
e-mail: engenharia@morrinhosdosul.rs.gov.br - site:www.morrinhosdosul.rs.gov.br

Esses dados foram processados em software CAD topográfico, gerando:

- Planta planialtimétrica georreferenciada.

5. RESULTADOS E CONCLUSÕES

O levantamento topográfico evidencia que o local da intervenção apresenta geometria favorável à implantação da galeria, com acesso facilitado e disponibilidade de espaço para execução das escavações e aterros de aproximação.

A declividade natural do terreno e o sentido do escoamento das águas indicam a necessidade de adequação altimétrica da estrada, com o novo greide posicionado aproximadamente 1,00 m acima do nível atual, garantindo:

- Melhor escoamento das águas pluviais;
- Prevenção de alagamentos sobre a pista;
- Segurança e durabilidade estrutural da galeria.

Com base no levantamento realizado, conclui-se que o trecho está topograficamente adequado para a implantação da galeria de concreto 2,50 x 2,50 m, conforme previsto na Meta 10 do Programa Conexões RS.

Morrinhos do Sul/RS, 10 de novembro de 2025.

NILMAR BEHENCK LUMERTZ
Eng. Civil – CREA/SC 151.545-6

MARCOS VENICIOS EVALDT DA SILVEIRA
Prefeito Municipal



ESTADO DO RIO GRANDE DO SUL
PREFEITURA MUNICIPAL DE MORRINHOS DO SUL

Rua Antônio José Carlos, 001 – Centro - Morrinhos do Sul/RS
CEP – 95577-000 - Fone: (51) 3605-1055 - CNPJ Nº 93.317.980/0001-31
e-mail: engenharia@morrinhosdosul.rs.gov.br - site:www.morrinhosdosul.rs.gov.br

ESTUDO DE TRÁFEGO

OBJETO: META 10 - PROGRAMA CONEXÕES RS - EXECUÇÃO DE GALERIA DE CONCRETO COM ADUELA DE 2,50M X 2,50M.

LOCAL: ESTRADA GERAL MORRO DE DENTRO - TRECHO 04 - COMUNIDADE MORRO DE DENTRO - MORRINHOS DO SUL – RS.

COORDENADAS: 29°23'16.24"S - 49°55'46.31"O.

1. APRESENTAÇÃO

O presente Estudo de Tráfego tem como finalidade apresentar as condições atuais de circulação na Estrada Geral Morro de Dentro – Trecho 04, onde será implantada a galeria de concreto 2,50m x 2,50m, integrante da Meta 10 do Programa Conexões RS. O estudo visa fornecer subsídios técnicos para o dimensionamento e a justificativa da obra, considerando a demanda de tráfego local, a importância socioeconômica da via e sua função de ligação rural e produtiva.

2. CARACTERIZAÇÃO DO MUNICÍPIO E DA VIA

O município de Morrinhos do Sul, localizado no Litoral Norte Gaúcho, pertence à Encosta da Serra Geral, integrando a Microrregião de Osório e a Mesorregião Metropolitana de Porto Alegre. Possui uma área de 166,64 km², com população estimada em 3.170 habitantes (IBGE/2011) e densidade demográfica de aproximadamente 19,2 hab/km².

A economia local é essencialmente agrícola, com destaque para a produção de banana, milho, mandioca e hortaliças, além da pecuária de pequeno porte. A estrada em estudo é fundamental para o escoamento dessa produção, bem como para o acesso de moradores e transporte escolar rural.

A Estrada Geral Morro de Dentro conecta a Comunidade Morro de Dentro à RS-494, sendo uma via de alto volume de tráfego e de alta relevância social e econômica. Em



ESTADO DO RIO GRANDE DO SUL
PREFEITURA MUNICIPAL DE MORRINHOS DO SUL

Rua Antônio José Carlos, 001 – Centro - Morrinhos do Sul/RS
CEP – 95577-000 - Fone: (51) 3605-1055 - CNPJ Nº 93.317.980/0001-31
e-mail: engenharia@morrinhosdosul.rs.gov.br - site:www.morrinhosdosul.rs.gov.br

períodos de chuvas intensas, o tráfego é interrompido pela elevação do nível do córrego, fato que motivou o projeto de implantação da nova galeria.

3. LEVANTAMENTO E CLASSIFICAÇÃO DO TRÁFEGO

Seguindo metodologia da Instrução de Serviço para Estudos de Tráfego – DAER/2010, foi realizada uma estimativa de tráfego com base em contagem manual e comparativos regionais de vias rurais de características semelhantes.

A contagem considerou o fluxo nos dois sentidos de circulação (ida e volta) durante três dias úteis consecutivos, com observação média de 12 horas diárias, distribuídas nos horários de maior movimento (início da manhã, meio-dia e final da tarde).

4. RESULTADOS DO LEVANTAMENTO

Tabela 01 – Frota Automotiva (Município de Morrinhos do Sul)

Município	Área Territorial (km ²)	População (hab)	PIB per capita (R\$)	Frota Automotiva (veículos)
Morrinhos do Sul	166,64	3.170	18.521,64	2.247

Fonte: IBGE e DETRAN/RS

Tabela 02 – Contagem de Tráfego Estimada na Estrada Geral Morro de Dentro

Dia da Semana	Data	Veículo de Passeio	Veículo Coletivo	Carga Leve	Carga Média	Carga Pesada	Total
Quarta-feira	05/11/2025	95	6	17	10	3	131
Quinta-feira	06/11/2025	101	7	20	10	4	142
Sexta-feira	07/11/2025	98	6	18	10	3	135
Média (VDM)		98	6	18	10	3	136



ESTADO DO RIO GRANDE DO SUL PREFEITURA MUNICIPAL DE MORRINHOS DO SUL

Rua Antônio José Carlos, 001 – Centro - Morrinhos do Sul/RS
CEP – 95577-000 - Fone: (51) 3605-1055 - CNPJ Nº 93.317.980/0001-31
e-mail: engenharia@morrinhosdosul.rs.gov.br - site:www.morrinhosdosul.rs.gov.br

Portanto, o Volume Diário Médio (VDM) estimado para a via é de aproximadamente 136 veículos/dia, sendo a maior parte composta por veículos de passeio e utilitários leves, utilizados por moradores e pequenos produtores rurais.

5. CARACTERÍSTICAS DO TRÁFEGO

- Predominância: veículos leves (passeio e utilitários agrícolas).
- Tráfego de carga: limitado a caminhões de pequeno e médio porte, destinados ao transporte de produtos agrícolas e insumos.
- Fluxo ocasional de veículos pesados, especialmente caminhões durante as safras.
- Baixa intensidade de tráfego urbano, sem transporte coletivo regular intenso.
- Velocidade média operacional: 40–50 km/h, devido às condições geométricas e de superfície da estrada.

6. PARÂMETRO DE TRÁFEGO – NÚMERO “N”

De acordo com o volume observado e comparativo com estradas rurais da região de mesmo porte, estima-se o número “N” (operações de eixo padrão de 8,2 t) para o trecho em estudo como:

$$N = 1 \times 10^5 \text{ (100.000) operações de eixo padrão de 8,2 t}$$

Este valor representa o nível de solicitações previstas ao longo da vida útil da estrutura da galeria e das obras de drenagem associadas, suficiente para caracterizar a via como de baixo volume de tráfego (Classe IV segundo DAER/2010).

7. CONCLUSÕES

O estudo de tráfego da Estrada Geral Morro de Dentro – Trecho 04, na Comunidade Morro de Dentro, permite concluir que:



ESTADO DO RIO GRANDE DO SUL
PREFEITURA MUNICIPAL DE MORRINHOS DO SUL

Rua Antônio José Carlos, 001 – Centro - Morrinhos do Sul/RS
CEP – 95577-000 - Fone: (51) 3605-1055 - CNPJ Nº 93.317.980/0001-31
e-mail: engenharia@morrinhosdosul.rs.gov.br - site:www.morrinhosdosul.rs.gov.br

- O tráfego é baixo, com VDM \approx 136 veículos/dia, característico de estrada rural coletora;
- O fluxo é composto majoritariamente por veículos leves e utilitários agrícolas, com trânsito esporádico de caminhões;
- A via tem função estratégica no escoamento da produção agrícola e ligação com a RS-494, sendo fundamental para a mobilidade local;
- A implantação da galeria de concreto de 2,50m x 2,50m é tecnicamente justificada, uma vez que garantirá segurança, trafegabilidade e continuidade do fluxo, especialmente durante períodos de fortes chuvas, quando o tráfego hoje é interrompido.

Morrinhos do Sul/RS, 10 de novembro de 2025.

NILMAR BEHENCK LUMERTZ
Eng. Civil – CREA/SC 151.545-6

MARCOS VENICIOS EVALDT DA SILVEIRA
Prefeito Municipal



ESTADO DO RIO GRANDE DO SUL
PREFEITURA MUNICIPAL DE MORRINHOS DO SUL

Rua Antônio José Carlos, 001 – Centro - Morrinhos do Sul/RS
CEP – 95577-000 - Fone: (51) 3605-1055 - CNPJ Nº 93.317.980/0001-31
e-mail: engenharia@morrinhosdosul.rs.gov.br - site:www.morrinhosdosul.rs.gov.br

CÁLCULO DIMENSIONAMENTO DE VAZÃO

OBJETO: META 10 - PROGRAMA CONEXÕES RS - EXECUÇÃO DE GALERIA DE CONCRETO COM ADUELA DE 2,50M X 2,50M.

LOCAL: ESTRADA GERAL MORRO DE DENTRO - TRECHO 04 - COMUNIDADE MORRO DE DENTRO - MORRINHOS DO SUL – RS.

COORDENADAS: 29°23'16.24"S - 49°55'46.31"O.

CÁLCULO:

- **Área de drenagem:** aproximadamente 60 ha
- **Coefficiente de escoamento (C):** 0,7
- **Intensidade da chuva:** 50 mm/h
- **Velocidade considerada:** 1,0 m/s
- **Seção da galeria:** 2,50 x 2,50 m → área hidráulica = 6,25 m²

Cálculo da vazão de pico (Método Racional):

$$Q = C \times i \times A \times 2,77778$$

$$Q = 0,7 \times 50 \times 60 \times 2,77778 = 5.833,34 \text{ L/s} = 5,83 \text{ m}^3/\text{s}$$

Capacidade da galeria 2,50x2,50:

$$Q_{\text{cap}} = A \times V = 6,25 \times 1,0 = 6,25 \text{ m}^3/\text{s}$$

RESULTADO: A vazão de pico é **5,83 m³/s**, e a capacidade da galeria é **6,25 m³/s**, logo a galeria é **SUFICIENTE**.

JUSTIFICATIVA TÉCNICA: O presente dimensionamento refere-se à Meta 10 do Programa Conexões RS, que contempla a execução de uma galeria de concreto com aduela de 2,50m x 2,50m, localizada na Estrada Geral Morro de Dentro – Trecho 04, na



ESTADO DO RIO GRANDE DO SUL
PREFEITURA MUNICIPAL DE MORRINHOS DO SUL

Rua Antônio José Carlos, 001 – Centro - Morrinhos do Sul/RS
CEP – 95577-000 - Fone: (51) 3605-1055 - CNPJ Nº 93.317.980/0001-31
e-mail: engenharia@morrinhosdosul.rs.gov.br - site:www.morrinhosdosul.rs.gov.br

Comunidade Morro de Dentro, Município de Morrinhos do Sul/RS, sob as coordenadas 29°23'16.24"S - 49°55'46.31"O.

Com base no cálculo hidráulico realizado pelo método racional, considerando uma área de drenagem de aproximadamente 60 hectares, coeficiente de escoamento $C = 0,7$, intensidade de chuva de 50 mm/h e velocidade de escoamento de 1,0 m/s, obteve-se uma vazão de pico de 5,83 m³/s. A capacidade da galeria de seção 2,50 x 2,50 m, por sua vez, é de 6,25 m³/s, o que comprova que a estrutura é hidraulicamente suficiente para o escoamento previsto.

Entretanto, observa-se que, durante eventos de chuvas intensas, o córrego existente transborda e o nível da água chega a atingir cerca de 50 cm acima do greide da estrada, ocasionando alagamentos e interrupção temporária do tráfego. Diante dessa situação, a nova galeria será implantada aterrada aproximadamente 1,00 m acima do nível atual da via, o que garantirá melhor escoamento das águas, maior segurança estrutural e eliminação dos pontos de inundação.

Portanto, a execução da galeria de concreto proposta visa corrigir a deficiência do sistema de drenagem atual, prevenir alagamentos e assegurar a trafegabilidade e integridade da estrada, especialmente em períodos de fortes chuvas, contribuindo para o acesso seguro dos moradores e para o escoamento da produção local.

Morrinhos do Sul/RS, 10 de novembro de 2025.

NILMAR BEHENCK LUMERTZ

Eng. Civil – CREA/SC 151.545-6



ESTADO DO RIO GRANDE DO SUL
PREFEITURA MUNICIPAL DE MORRINHOS DO SUL

Quadro de Composição do BDI

ÓRGÃO/ENTIDADE PROPONENTE Município de Morrinhos do Sul	CNPJ 93.317.980/0001-31
---	-----------------------------------

TÍTULO DO PROJETO OBJETO: PROGRAMA CONEXÕES RS. LOCAL: MORRINHOS DO SUL - RS

Conforme legislação tributária municipal, definir estimativa de percentual da base de cálculo para o ISS:	45,00%
Sobre a base de cálculo, definir a respectiva alíquota do ISS (entre 2% e 5%):	3,00%

BDI 1

TIPO DE OBRA Construção de drenagem pluvial, galerias, pontes, pontilhões e passagens molhadas
--

Itens	Siglas	% Adotado
Administração Central	AC	4,67%
Seguro e Garantia	SG	0,74%
Risco	R	0,97%
Despesas Financeiras	DF	1,21%
Lucro	L	8,69%
Tributos (impostos COFINS 3%, e PIS 0,65%)	CP	3,65%
Tributos (ISS, variável de acordo com o município)	ISS	1,35%
Tributos (Contribuição Previdenciária sobre a Receita Bruta - 0% ou 4,5% - Desoneração)	CPRB	0,00%
BDI SEM desoneração (Fórmula Acórdão TCU)	BDI PAD	23,18%

Os valores de BDI foram calculados com o emprego da fórmula:

$$BDI = \frac{(1+K1+K2)*(1+K3)}{(1-CP-ISS-CRPB)}$$

Declaro para os devidos fins que, conforme legislação tributária municipal, a base de cálculo deste tipo de obra corresponde à 100%, com a respectiva alíquota de 3%.

Declaro para os devidos fins que o regime de Contribuição Previdenciária sobre a Receita Bruta adotado para elaboração do orçamento foi SEM Desoneração, e que esta é a alternativa mais adequada para a Administração Pública.

Morrinhos do Sul/RS, 10 de novembro de 2025.

Resp. Técnico: ENG. CIVIL NILMAR LUMERTZ
CREA/SC: 151.545-6

Assinantes

Veracidade do documento



Documento assinado digitalmente.
Verifique a veracidade utilizando o QR Code ao lado ou acesse o site **verificador-assinaturas.plataforma.betha.cloud** e insira o código abaixo:

17W

R7N

D7O

WYL