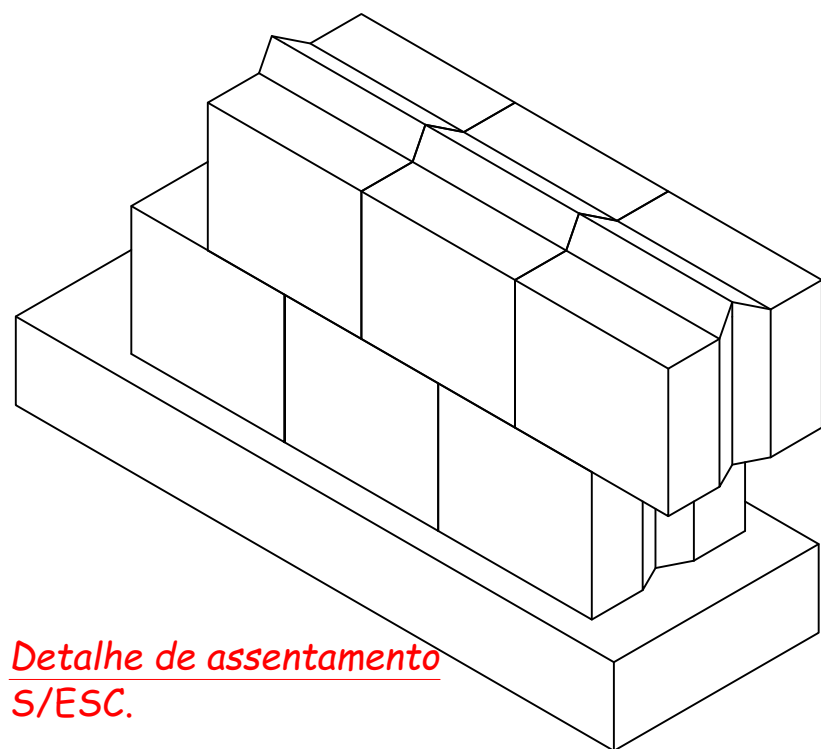
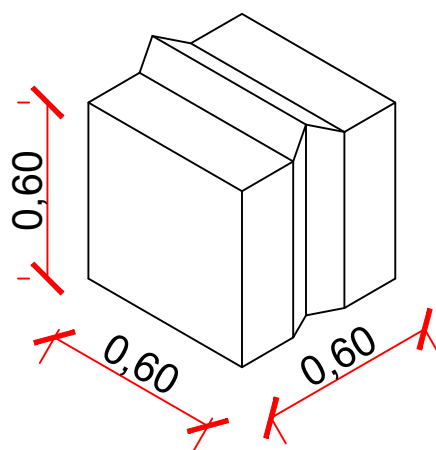


*Armação Fundação  
S/ESC.*

10 0,15 2 Ø12,5 mm  
*Corte BB  
S/ESC.*



*Detalhe de assentamento  
S/ESC.*



*Detalhe do Bloco pré moldado de  
concreto  
S/ESC.*

OBRA / LOCAL

CANALIZAÇÃO

PROPRIETÁRIOS

PREFEITURA DE CARLOS GOMES

TÍTULO

CORTES E DETALHAMENTO

NATUREZA DO PROJETO

DRENAGEM

RESPONSÁVEL TÉCNICO:

ENG. CIVIL ANDRESSA ZAWADZKI

PROJETO N°

01

ESCALA

INDICADA

PRANCHA N°

01