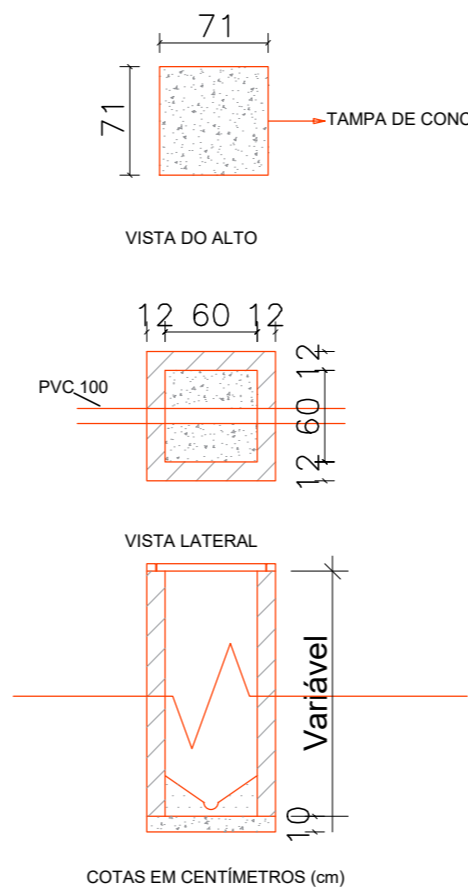
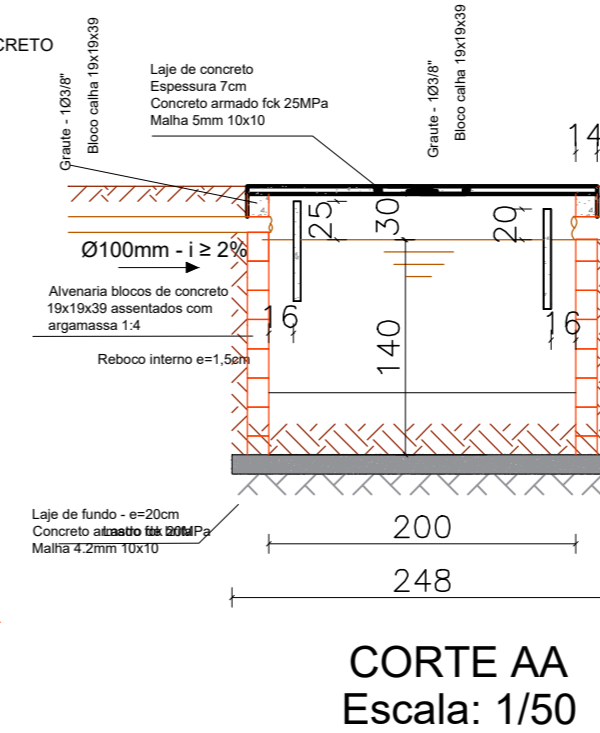


CAIXA DE INSPEÇÃO CI

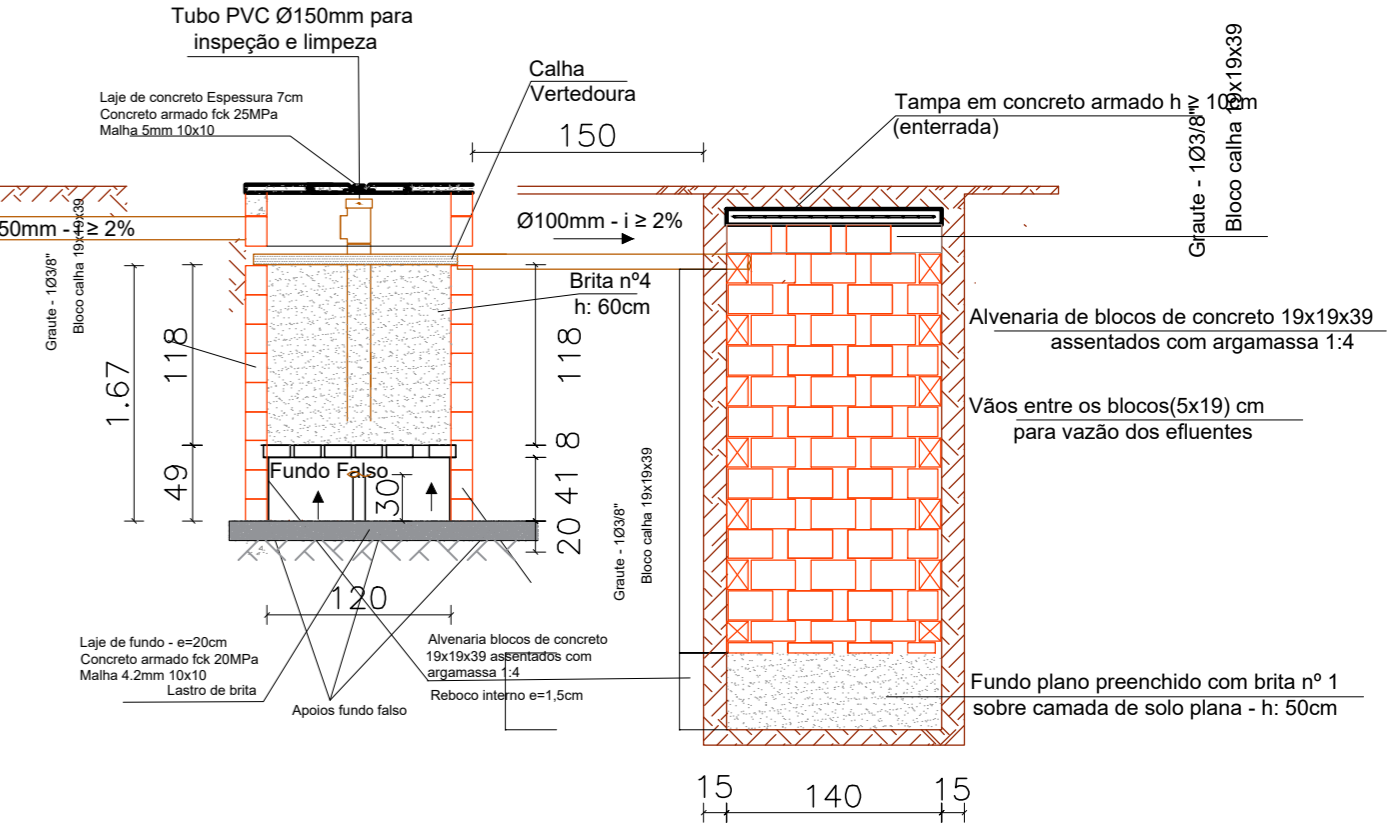


TANQUE SÉPTICO (ABNT - NBR 7229/1993) 1,00x2,00h=1,40 V=2,00m³

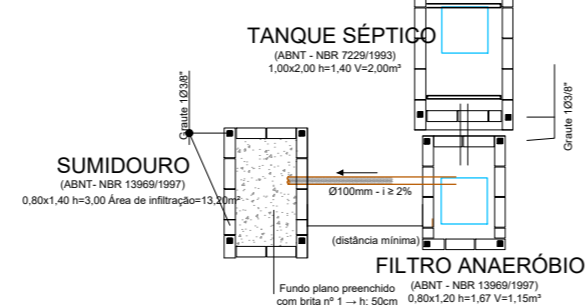
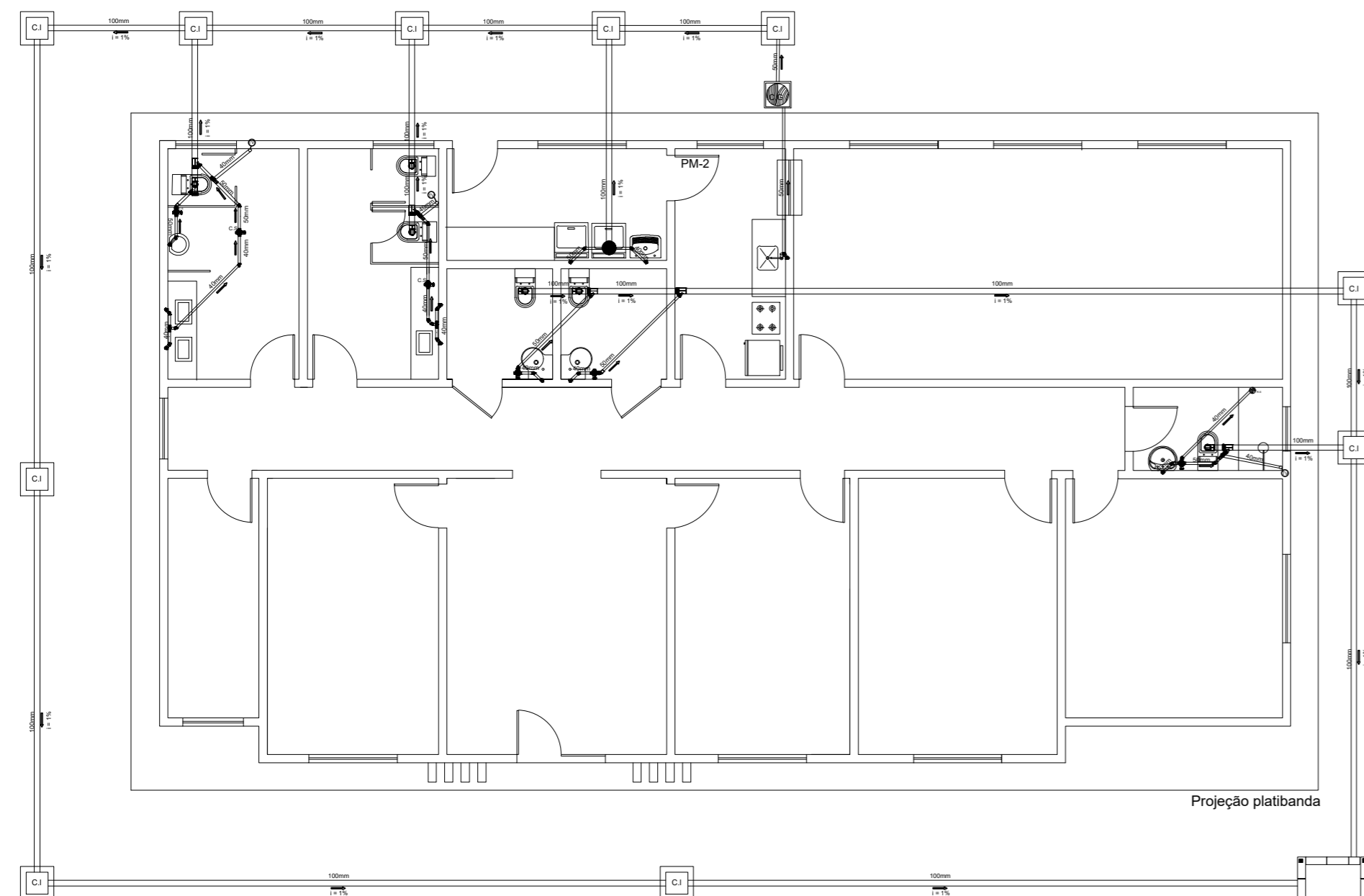
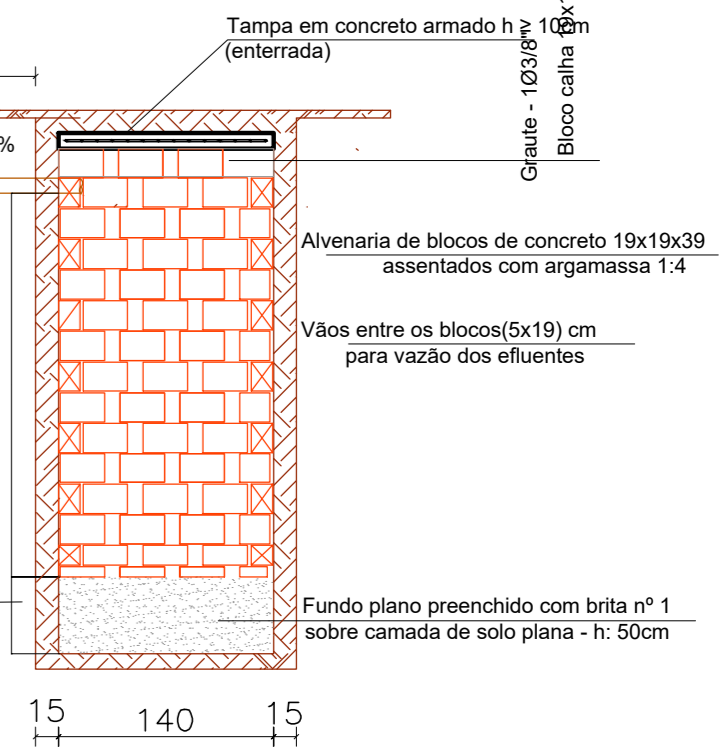


CORTE AA
Escala: 1/50

FILTRO ANAERÓBIO (ABNT - NBR 13969/1997) 0,80x1,20 h=1,67 V=1,15m³

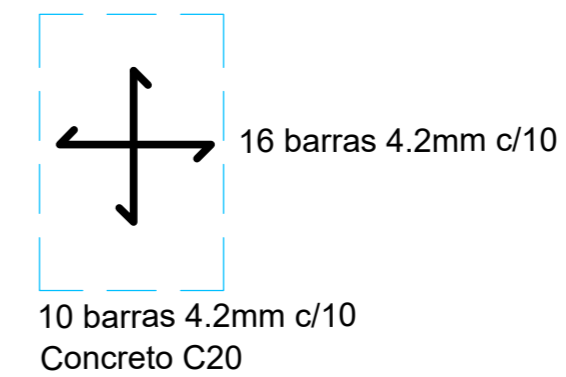
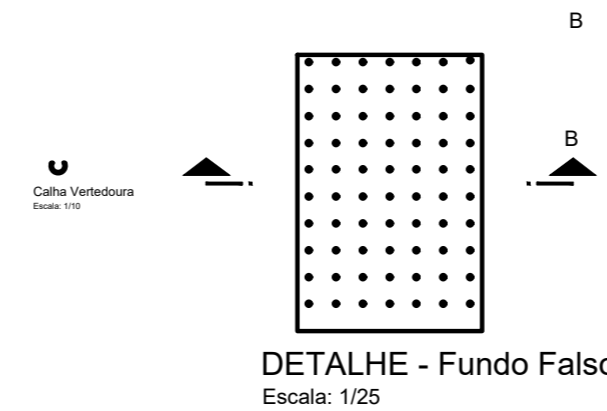


SUMIDOURO (ABNT - NBR 13969/1997) 0,80x1,40 h=3,00 Área de infiltração=13,20m²



CORTES - Dispositivos de Tratamento de Esgoto Escala: 1/50

CORTE - Fundo Falso Escala: 1/25



LEGENDA	
C.S	CAIXA SIFONADA
C.Sb	CAIXA DE SABÃO
C.G	CAIXA DE GORDURA
C.I	CAIXA DE INSPEÇÃO
R.S	RALO SIFONADO
⊙	TUBO DE VENTILAÇÃO
←	SENTIDO DO ESCOAMENTO
i	INCLINAÇÃO DA TUBULAÇÃO EM %

Notas:
 1. Os tubos e conexões devem ser de PVC rígido, resistentes, duráveis e ótima estanqueidade.
 2. Os tubos e conexões deverão ser soldadas com adesivo plástico ou anel de borracha para a sua vedação.
 3. A tubulação com diâmetro de 75mm ou inferior deverá ter declividade mínima de 2% e, para as de diâmetro de 100mm ou maior, deverá ter declividade mínima de 1%.

REVISÃO 01



ESTADO DO RIO GRANDE DO SUL
PREFEITURA DE MARIANA PIMENTEL

rua dr. montauray, 10 - centro - mariana pimentel/rs

CRAS - CENTRO DE REFERÊNCIA DE
ASSISTÊNCIA SOCIAL
MUNICÍPIO MARIANA PIMENTEL

Resp. Técnica:

Prefeito:

Debora Viegas RS252986

Joel Ghisio

ESCALA:
1/100

DATA:
JULHO/2025

PRANCHA Nº

Descrição:

PROJETO SANITÁRIO

07