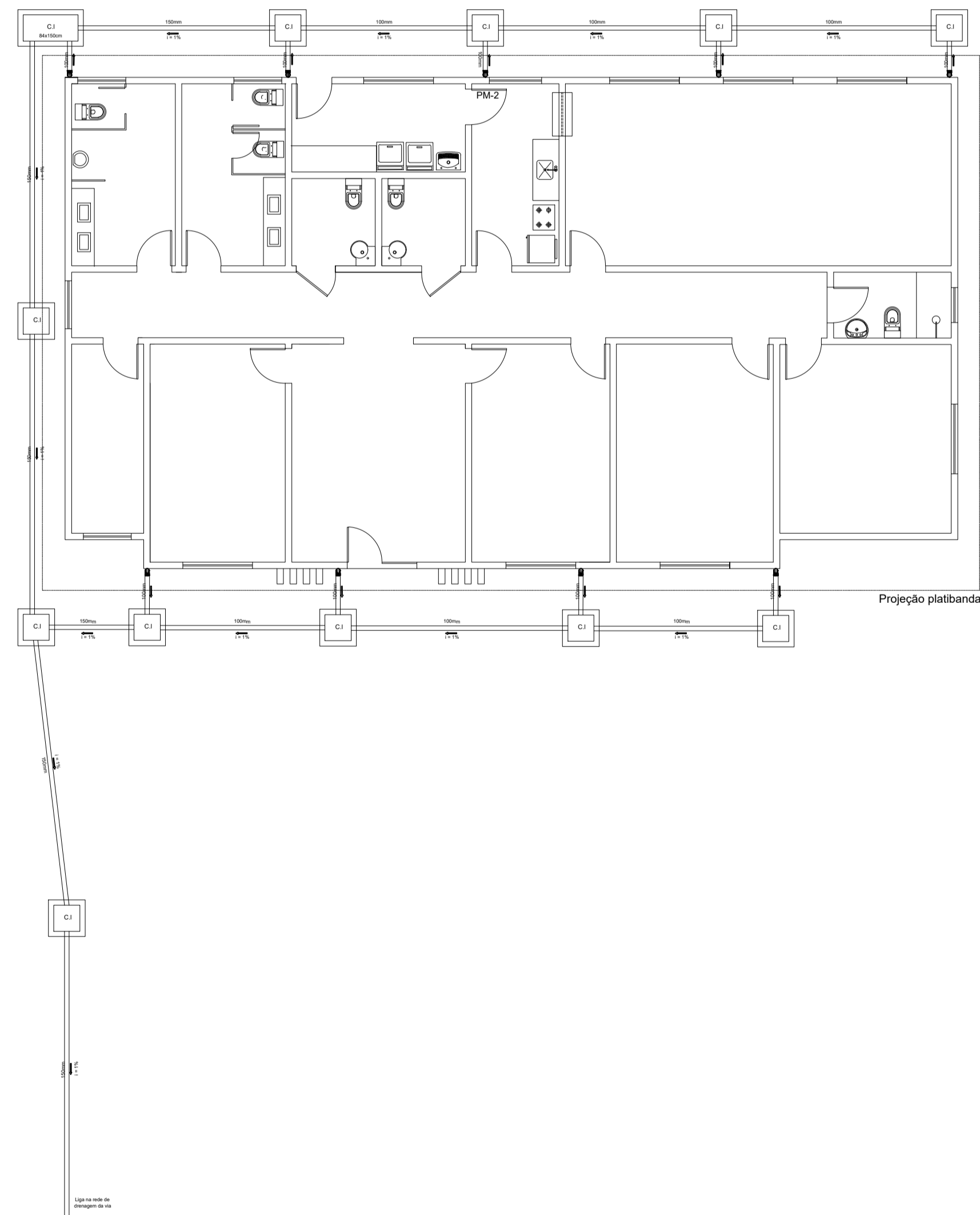
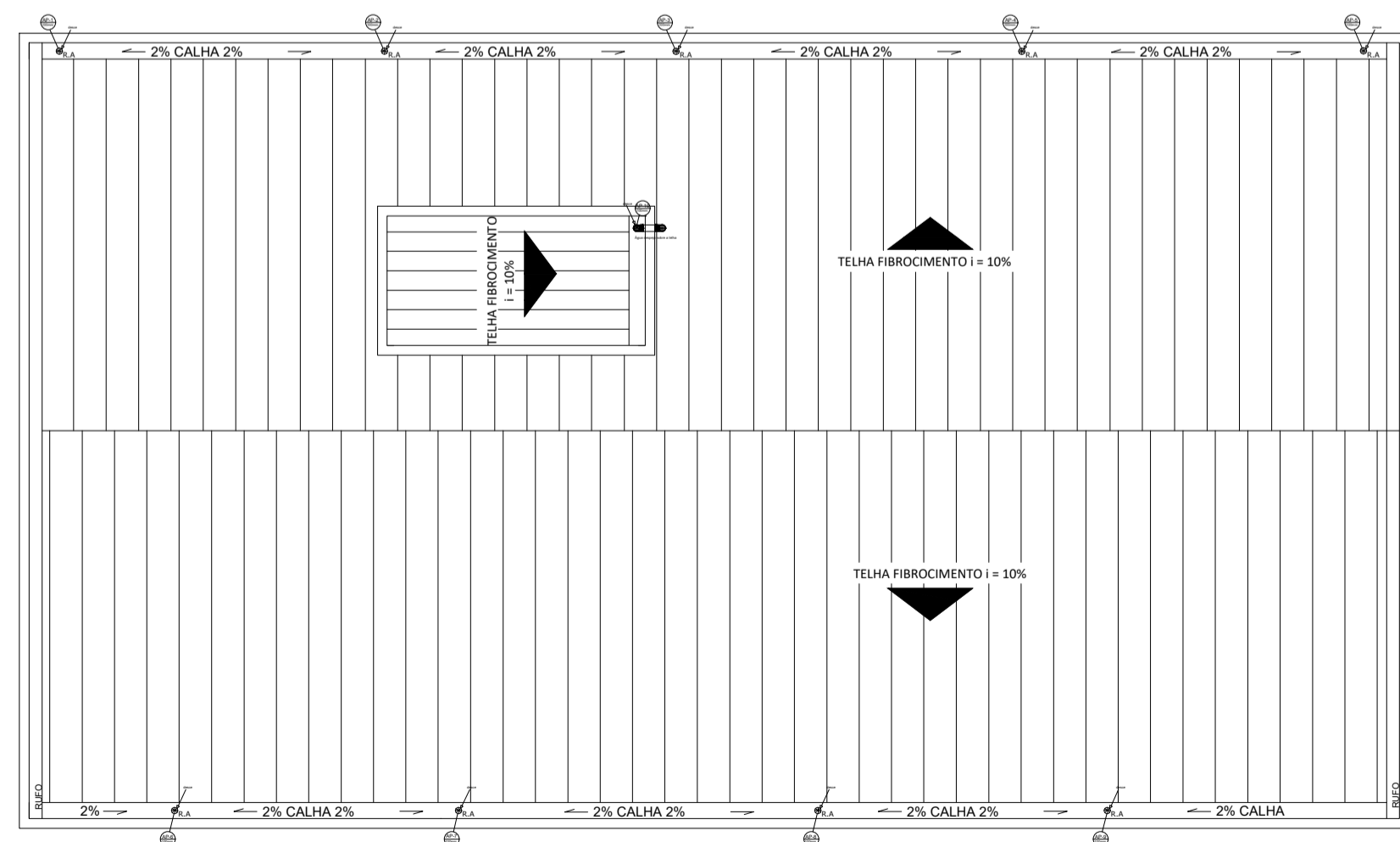


LEGENDA	
AP	TUBULAÇÃO DE ÁGUA PLUVIAL
C.I	CAIXA DE INSPEÇÃO
R.A	RALO ABACAXI
←	SENTIDO DO ESCOAMENTO
i	INCLINAÇÃO DA TUBULAÇÃO EM %
—	TUBULAÇÃO EM PVC

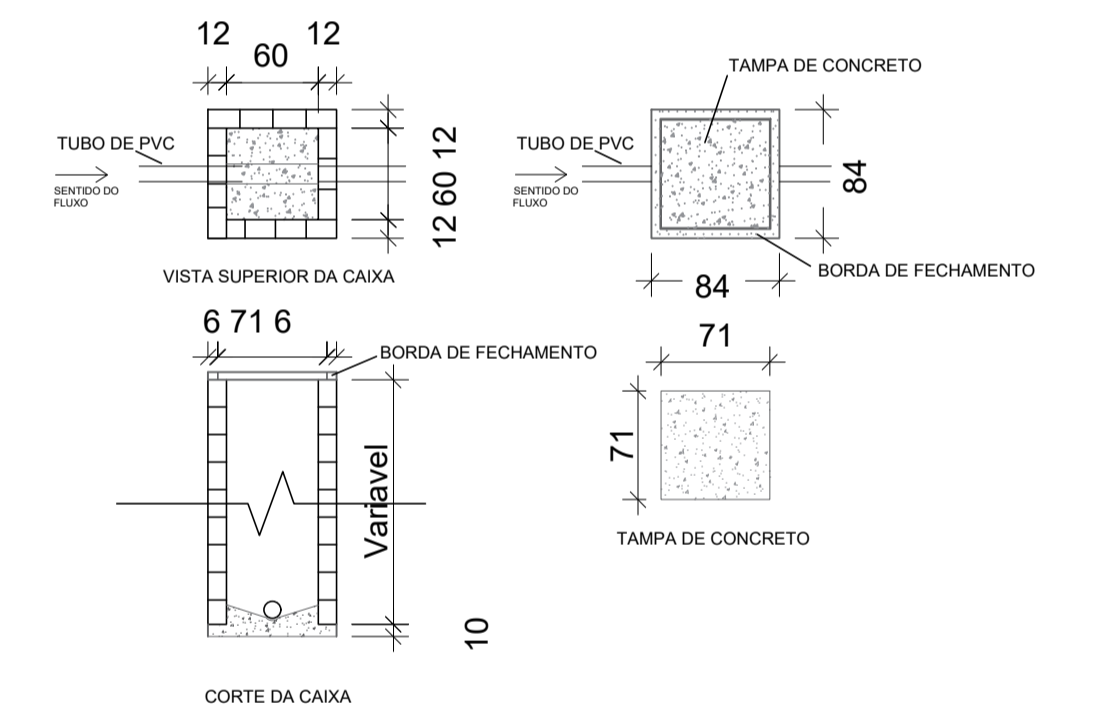
Notas:

- Os tubos e conexões devem ser de PVC rígido, resistentes, duráveis e óima estanqueidade.
- Os tubos e conexões deverão ser soldados com adesivo plástico ou anel de borracha para a sua vedação.
- A tubulação com diâmetro de 75mm ou inferior deverá ter declividade mínima de 2% e, para as de diâmetro de 100mm ou maior, deverá ter declividade mínima de 1%.
- A tubulação encostada na parede externa deverá ser fixada com abraçadeiras na própria parede e no teto.



DETALHE DA CAIXA DE INSPEÇÃO - CI

Unidade de medidas - Centímetro (cm)



REVIS: O 01



ESTADO DO RIO GRANDE DO SUL
PREFEITURA DE MARIANA PIMENTEL
rua dr. montauray, 10 - centro - mariana pimentel/rs

CRAS - CENTRO DE REFERÊNCIA DE
ASSISTÊNCIA SOCIAL
MUNICÍPIO MARIANA PIMENTEL

Resp. Técnica:

Prefeito:

Deborah Viegas RSG/22900

Joel Ghisio

ESCALA:
1/100

DATA:
JULHO/2025

PRANCHA Nº

Descrição:

PROJETO DE ÁGUAS
PLUVIAIS

08