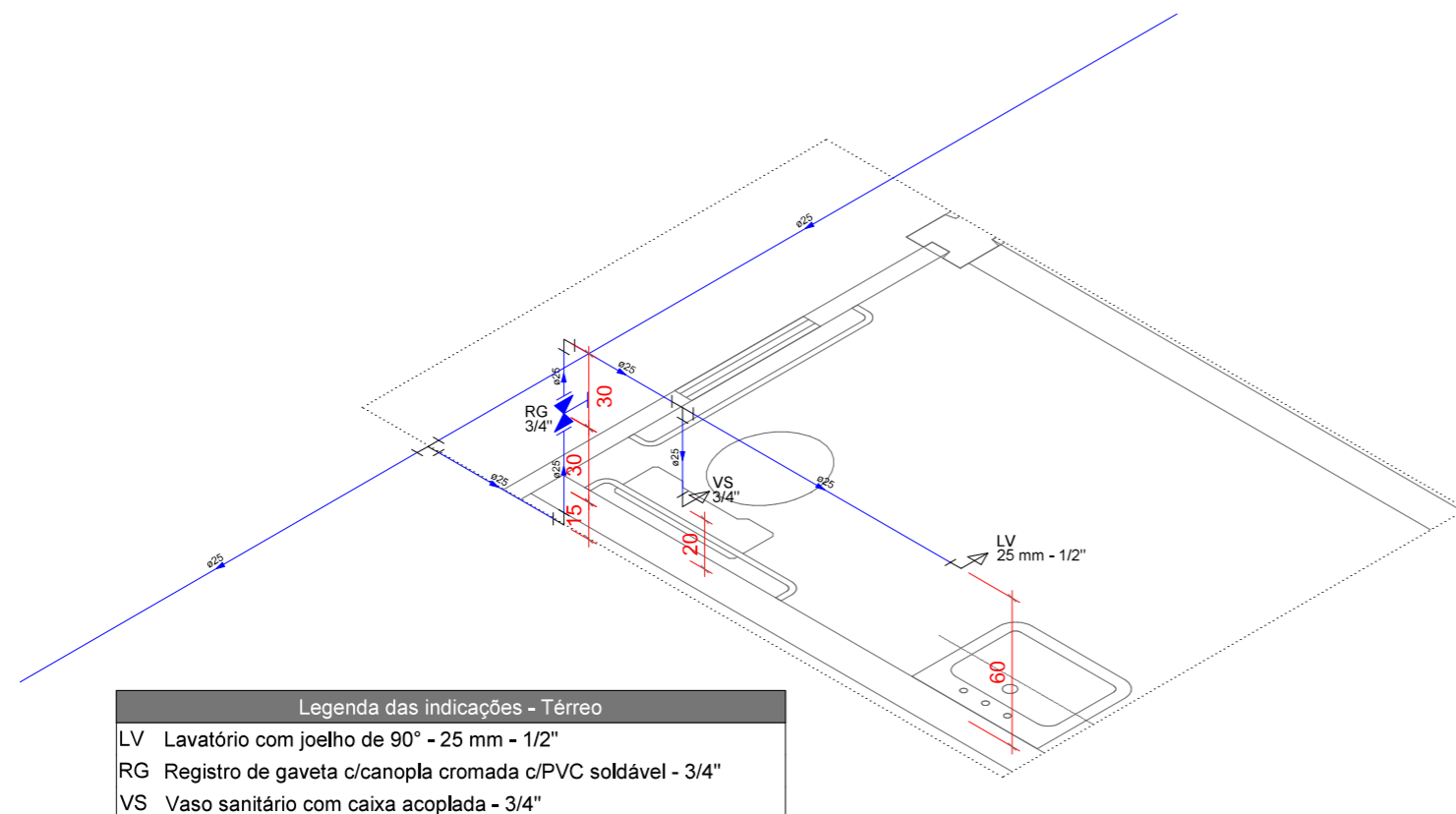


DETALHES
ESC.: 1/30

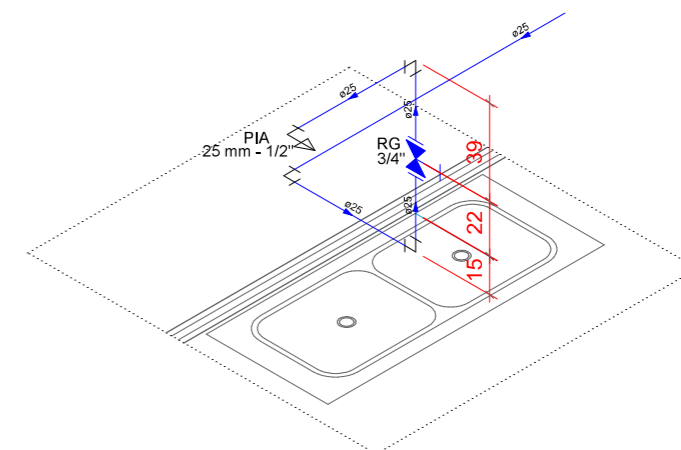


Legenda das indicações - Térreo	
LV	Lavatório com joelho de 90° - 25 mm - 1/2"
RG	Registro de gaveta c/canopla cromada c/PVC soldável - 3/4"
VS	Vaso sanitário com caixa acoplada - 3/4"

Detalhe HID-1
Escala 1:30

Legenda das indicações - Térreo	
PIA	Pia de cozinha com joelho de 90° - 25 mm - 1/2"
RG	Registro de gaveta c/canopla cromada c/PVC soldável - 3/4"

Legenda - Térreo	
	Registro de gaveta c/canopla cromada c/PVC soldável



Detalhe HID-2
Escala 1:30

NOTAS	
1. ESTE PROJETO É PROPRIEDADE DO PROJETISTA REGISTRADO NO SELO. CONFORME LEI Nº: 5194/66 NÃO DEVE SER UTILIZADO PARA QUALQUER OUTRA FINALIDADE QUE NÃO SE RELACIONE COM A EXECUÇÃO DA PRESENTE EDIFICAÇÃO, SENDO TERMINANTEMENTE VEDADA SUA COLOCAÇÃO A DISPOSIÇÃO DE TERCEIROS.	
2. O PROJETISTA NÃO SE RESPONSABILIZARÁ POR EVENTUAIS ALTERAÇÕES DESTES PROJETO DURANTE SUA EXECUÇÃO. QUALQUER MODIFICAÇÃO, O MESMO DEVE SER CONTACTADO.	
3. ESTE PROJETO FOI BASEADO NO LAY-OUT E INFORMAÇÕES FORNECIDAS PELO ARQUITETO OU PROPRIETÁRIO.	
4. QUALQUER MODIFICAÇÃO OU DÚVIDA DEVERÁ SER IMEDIATAMENTE COMUNICADA POR ESCRITO AO PROJETISTA.	
5. DECLIVIDADE MÍNIMA DE ESGOTO SANITÁRIO E ÁGUAS PLUVIAIS = 1% EXCETO QUANDO INDICADO.	
6. COZINHA, VARANDA E LAVANDERIA CONFERIR COM PROJETO ESPECÍFICO.	
7. ESPECIFICAÇÃO DAS CANALIZAÇÕES: -ÁGUA FRIA - PVC SOLDÁVEL; -ÁGUA QUENTE - CPVC AQUATERM; -ESGOTO SANITÁRIO E VENTILAÇÃO - PVC RÍGIDO BRANCO; -ÁGUA PLUVIAL PRUMADAS, COLETORES E SUBCOLETORES - PVC SERIE "R";	
8. EXECUTAR O ACOPLAMENTO DOS TUBOS DE ESGOTO E VENTILAÇÃO COM ANÉIS DE BORRACHA.	
9. OS LAVATÓRIOS, PIAS E TANQUE SERÃO DOTADOS DE SIFÕES COM ALTURAS REGULÁVEIS.	
10. CONFIRMAR MEDIDAS DO RALO LINEAR DE ACORDO COM O FORNECEDOR.	
11. CONFERIR EIXOS DAS LOUÇAS SANITÁRIAS COM PROJETO DE ARQUITETURA.	

MUNICÍPIO DE LAGOA DOS TRÊS CANTOS - RS Rua Ervino Petry, 100 – CEP 99495-000 Fone (54) 3392-1082 / 1083 / 1084 CNPJ: 94.704.277/0001-49 Email: pmltc@lagoa3cantos.rs.gov.br	PROJETO PROJETO HIDROSSANITÁRIO - PAVILHÃO COMUNITÁRIO		
	ÁREA 180 m ²	FOLHA 4 DE 6	REVISÃO 01
LOCAL LINHA VITÓRIA	TIPO HIDRÁULICO - DETALHES	EMISSÃO INICIAL 11/05/2026	ESCALA 1/30
BAIRRO INTERIOR	MUNICÍPIO LAGOA DOS TRÊS CANTOS		
Documento assinado digitalmente CESAR DOBLER FINK Data: 12/05/2026 08:08:45-0300 Verifique em https://validar.it.gov.br			
RESP. TÉCNICO : CÉSAR DOBLER FINCK CREA: RS123162		PROP. : SERGIO ANTONIO LASCH PREFEITO MUNICIPAL	