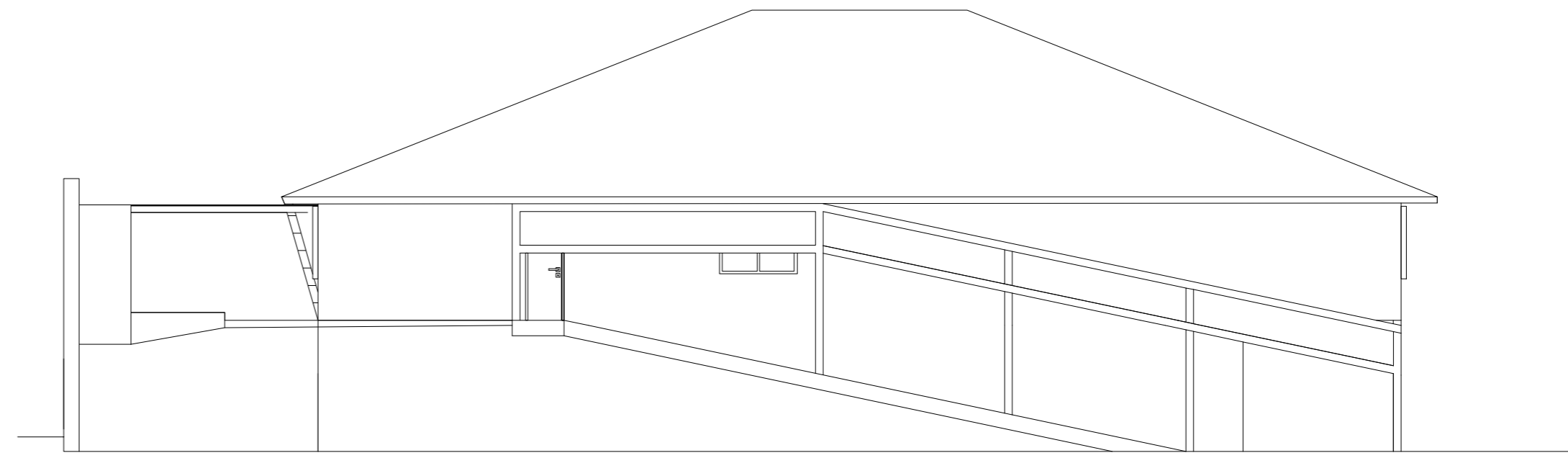
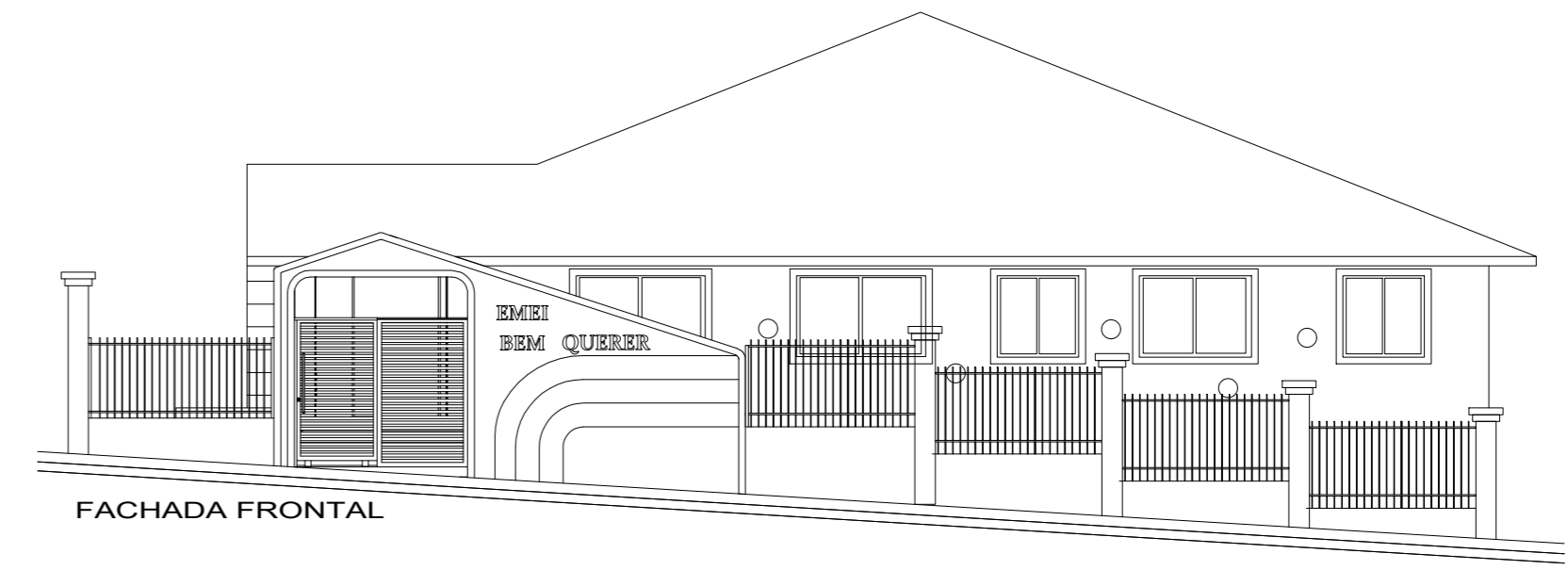


FORMA DO TÉRREO

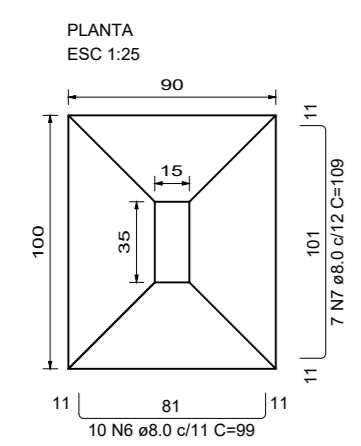
- PILARES
- VIGAS DE BALDRAME
- FECHAMENTOS EM ALVENARIA



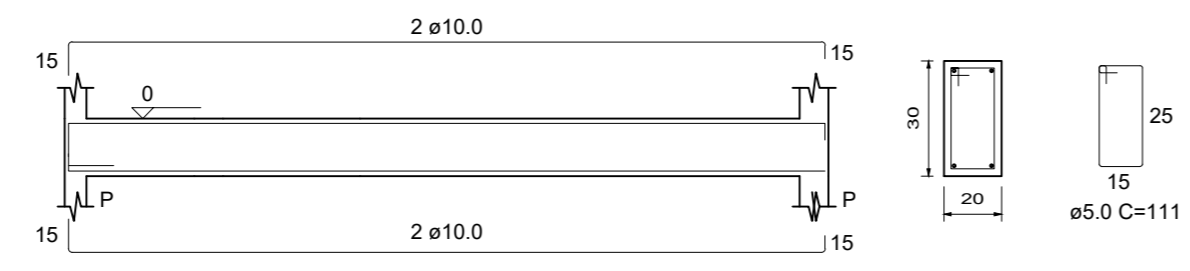
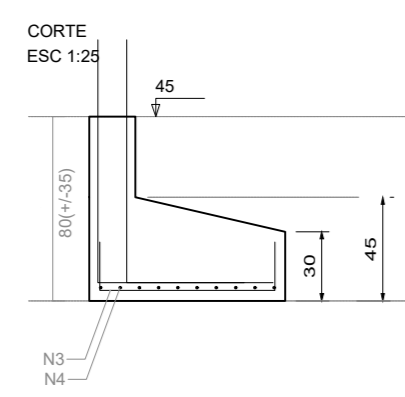
FACHADA FUNDOS



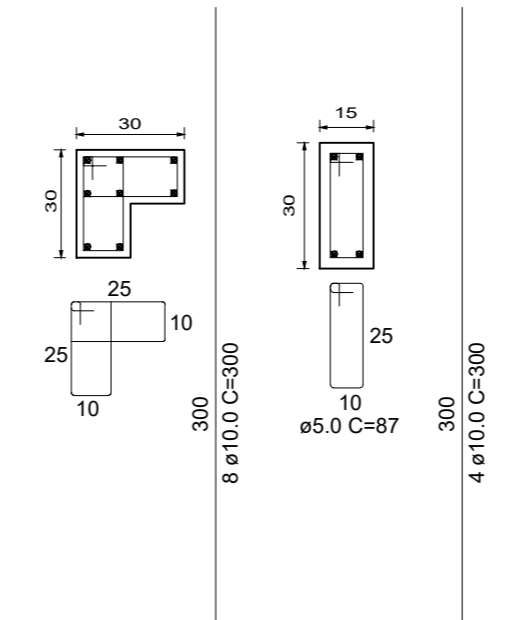
FACHADA FRONTAL



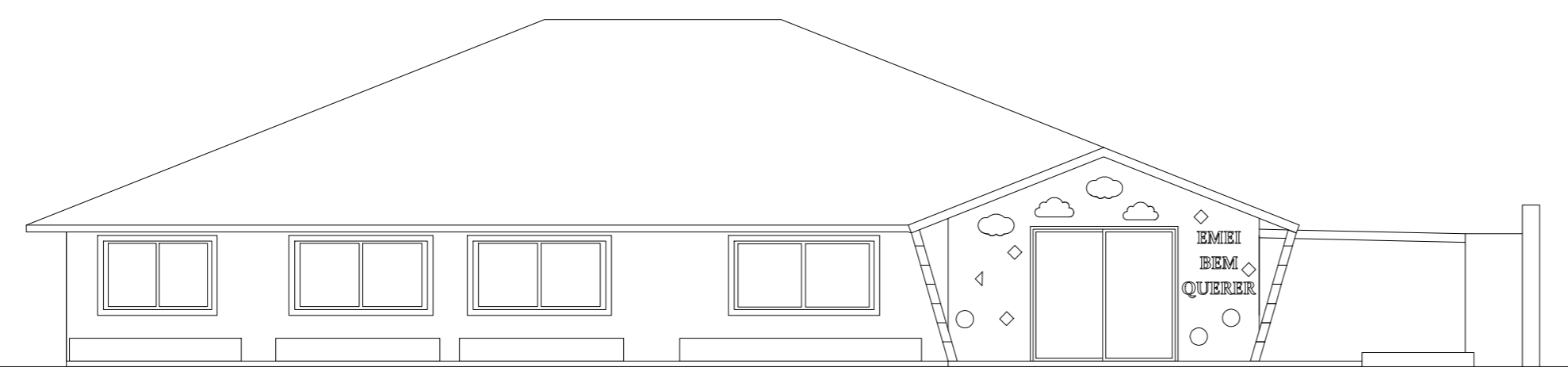
ARMADURA SAPATAS



ARMADURA VIGAS BALDRAME E COBERTURA



ARMADURA PILARES



FACHADA LATERAL

TÍTULO DO PROJETO:			
AMPLIAÇÃO E REFORMA			
EMEI BEM QUERER			
Proprietário:		Responsável Técnico:	
Município de Capitão/RS Marcio André da Costa - Prefeito Municipal		Eng.ª Alina Patrícia Hinemeier CREA/RS 277064	
Data:	Localidade:	Escala:	Formato:
04/2026	Rua Balduino Blatt, nº 551	1/50	A2
Cidade:	Estado:	Data:	Unidade:
Capitão - RS	Centro	02/05	m
Nome do Projeto:		Área:	Ass. Control.:
Projeto Estrutural e Fachadas		24,96 m²	14347055
Área Total:	Área Útil:	Área Coberta:	Ano:
369,88 m²	369,88 m²	14347055	2026