

PROJETO: MÓVEIS SECRETARIA DE SAÚDE

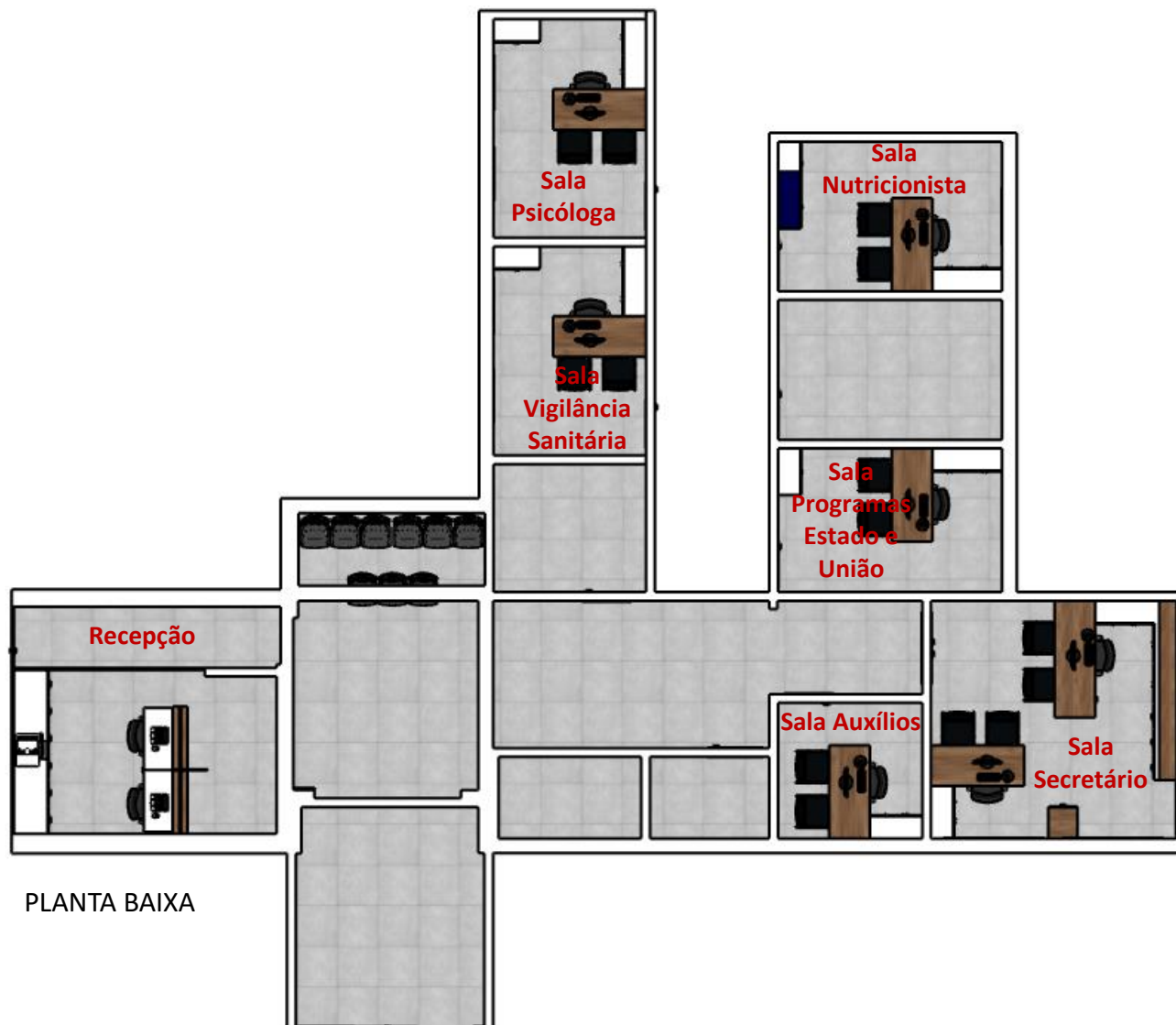
DETALHAMENTO MARCENARIA MODULADA

PREFEITURA MUNICIPAL DE TIRADENTES DO SUL

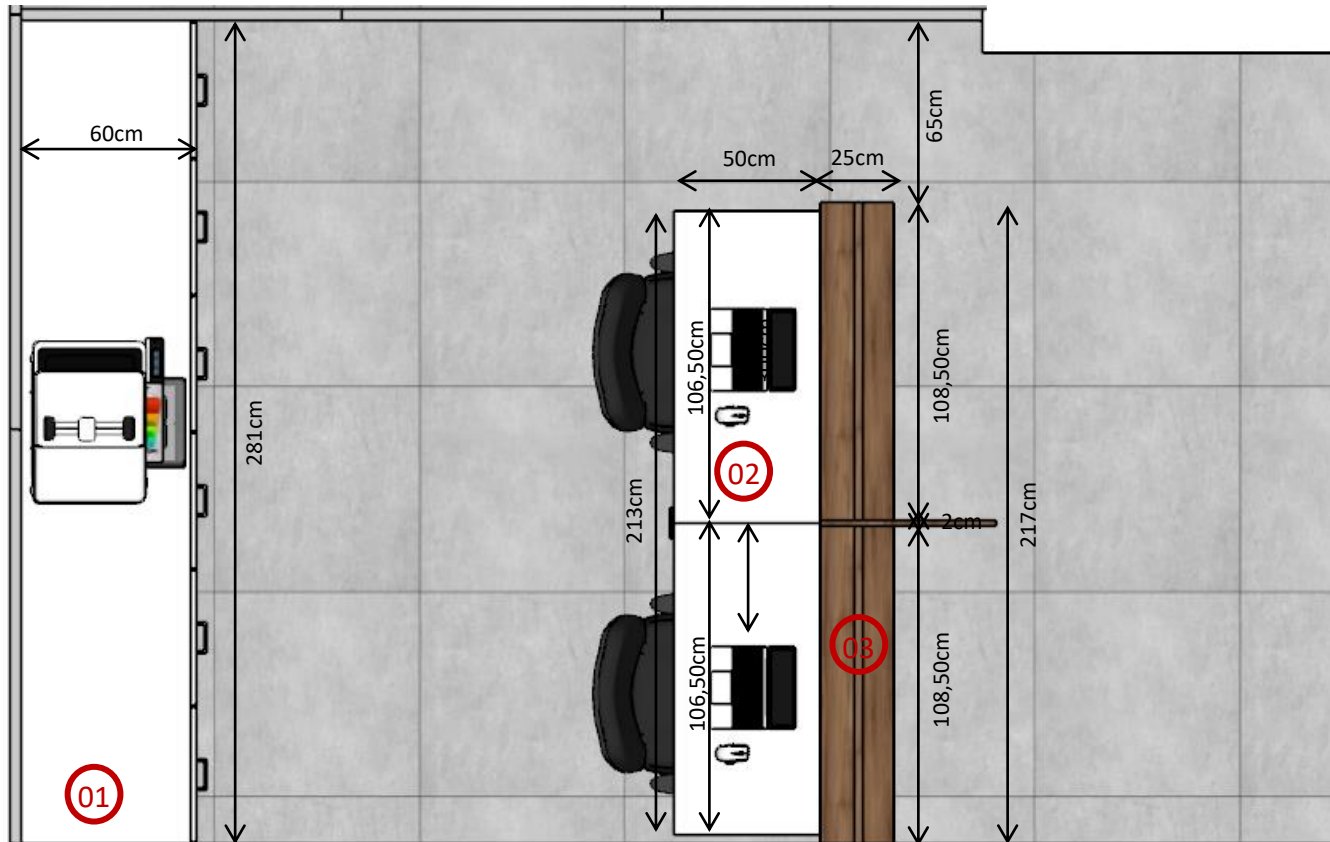
Projeto: Eng^a Civil Jéssica Carls - CREA RS231474



LAYOUT GERAL SECRETARIA DE SAÚDE



AMBIENTE: RECEPÇÃO



PLANTA BAIXA

ITENS:

1. Armário gaveteiro, pasta suspensa;
2. Mesa baixa atendimento;
3. Mesa alta atendimento;

CORES:

MDF Amadeirado Médio



MDF Branco TX



AMBIENTE: RECEPÇÃO

1. Armário gaveteiro, pasta suspensa;

Puxadores: puxador alça em alumínio fosco;

Corrediças: telescópicas;

Dobradiças: com amortecimento;

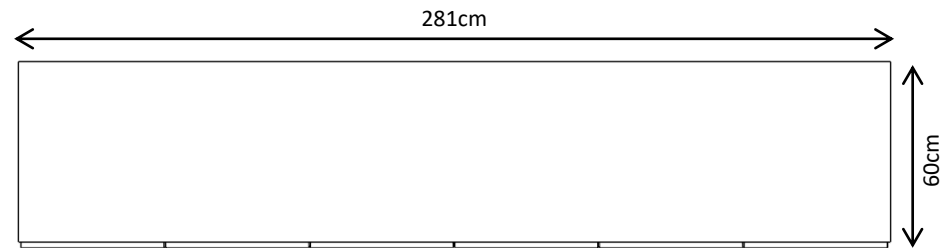
Chapas de MDF : padrão 18mm (as portas e frente das gavetas poderão ser no padrão 15mm), exceto onde o frontão é especificado com 3cm, devendo ser seguido o projeto;

Material: MDF;

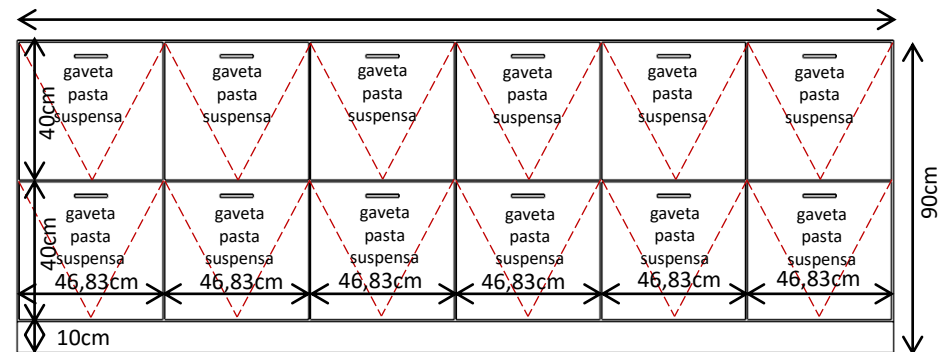
Gavetas deverão ter suporte para pasta suspensa.

Prever pés niveladores metálicos embutidos.

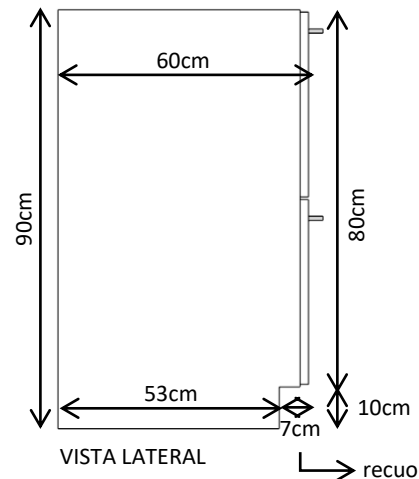
Prever reforço interno no móvel sempre que necessário.



VISTA SUPERIOR



VISTA FRONTAL



VISTA LATERAL

AMBIENTE: RECEPÇÃO

- 2. Mesa baixa atendimento;
- 3. Mesa alta atendimento;



PERSPECTIVAS

AMBIENTE: RECEPÇÃO

2. Mesa baixa atendimento;

Puxadores: puxador alça em alumínio fosco;

Corrediças: telescópicas;

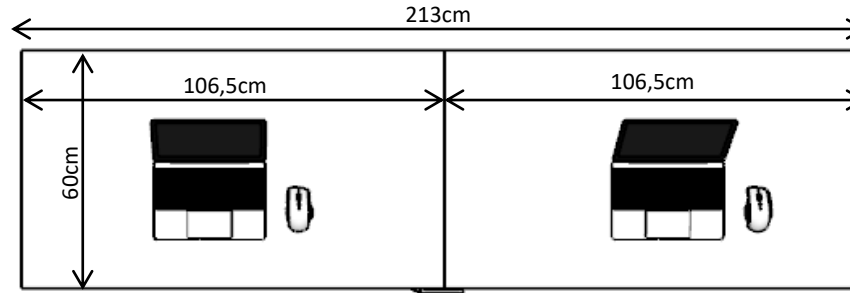
Dobradiças: com amortecimento;

Chapas de MDF : padrão 18mm (as portas e frente das gavetas poderão ser no padrão 15mm), exceto onde o frontão é especificado com 3cm, devendo ser seguido o projeto;

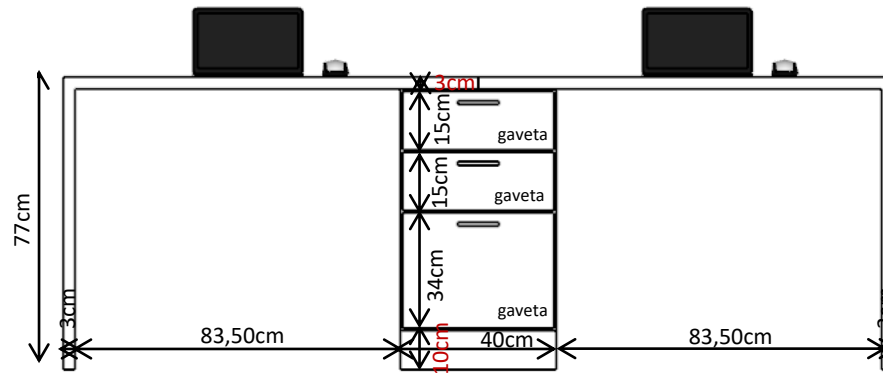
Material: MDF;

Prever pés niveladores metálicos embutidos.

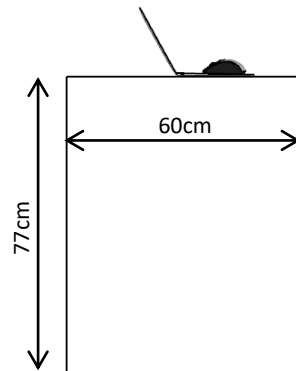
Prever reforço interno no móvel sempre que necessário.



VISTA SUPERIOR



VISTA FRONTAL



VISTA LATERAL

AMBIENTE: RECEPÇÃO

2. Mesa alta atendimento;

Puxadores: puxador alça em alumínio fosco;

Corrediças: telescópicas;

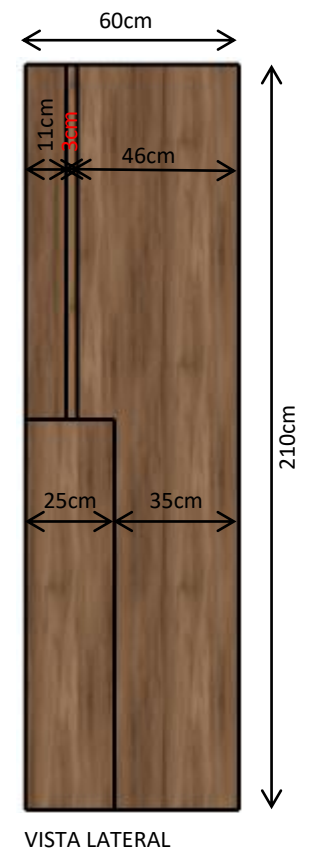
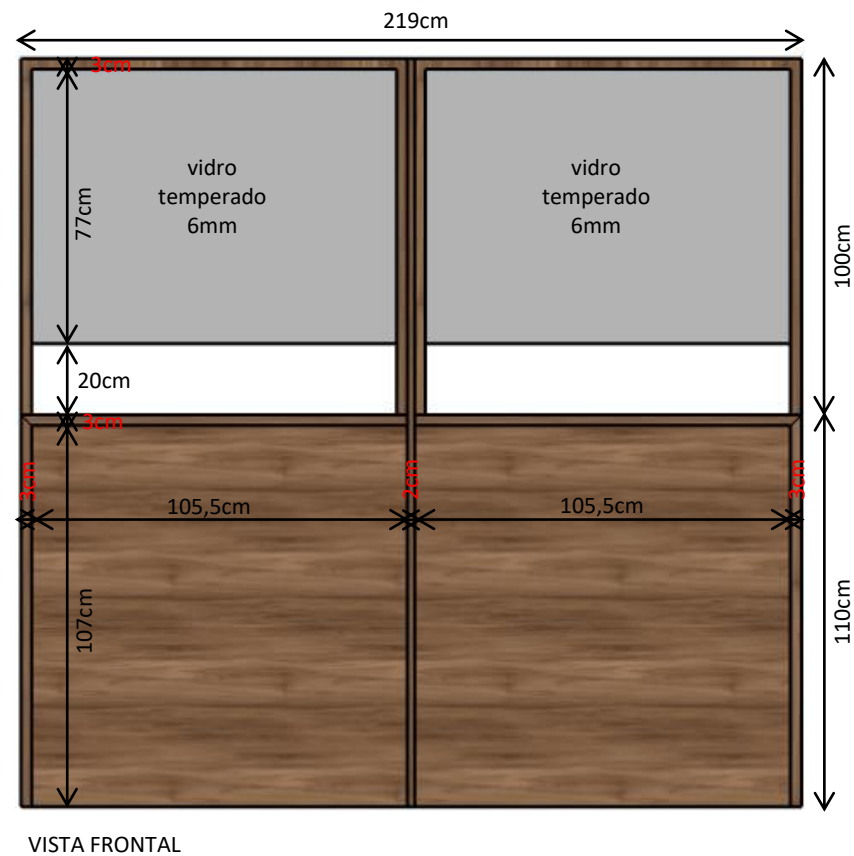
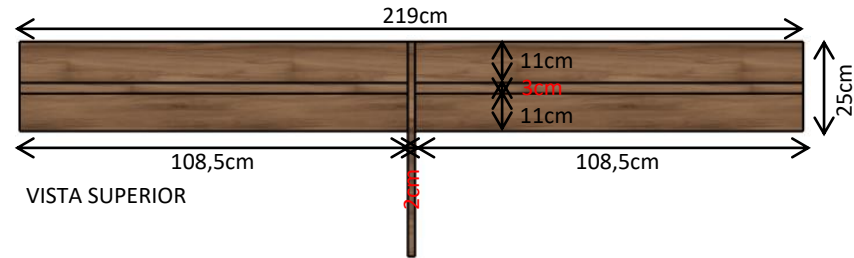
Dobradiças: com amortecimento;

Chapas de MDF : padrão 18mm (as portas e frente das gavetas poderão ser no padrão 15mm), exceto onde o frontão é especificado com 3cm, devendo ser seguido o projeto;

Material: MDF;

Prever pés niveladores metálicos embutidos.

Prever reforço interno no móvel sempre que necessário.



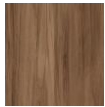
AMBIENTE: SALA SECRETÁRIO

ITENS:

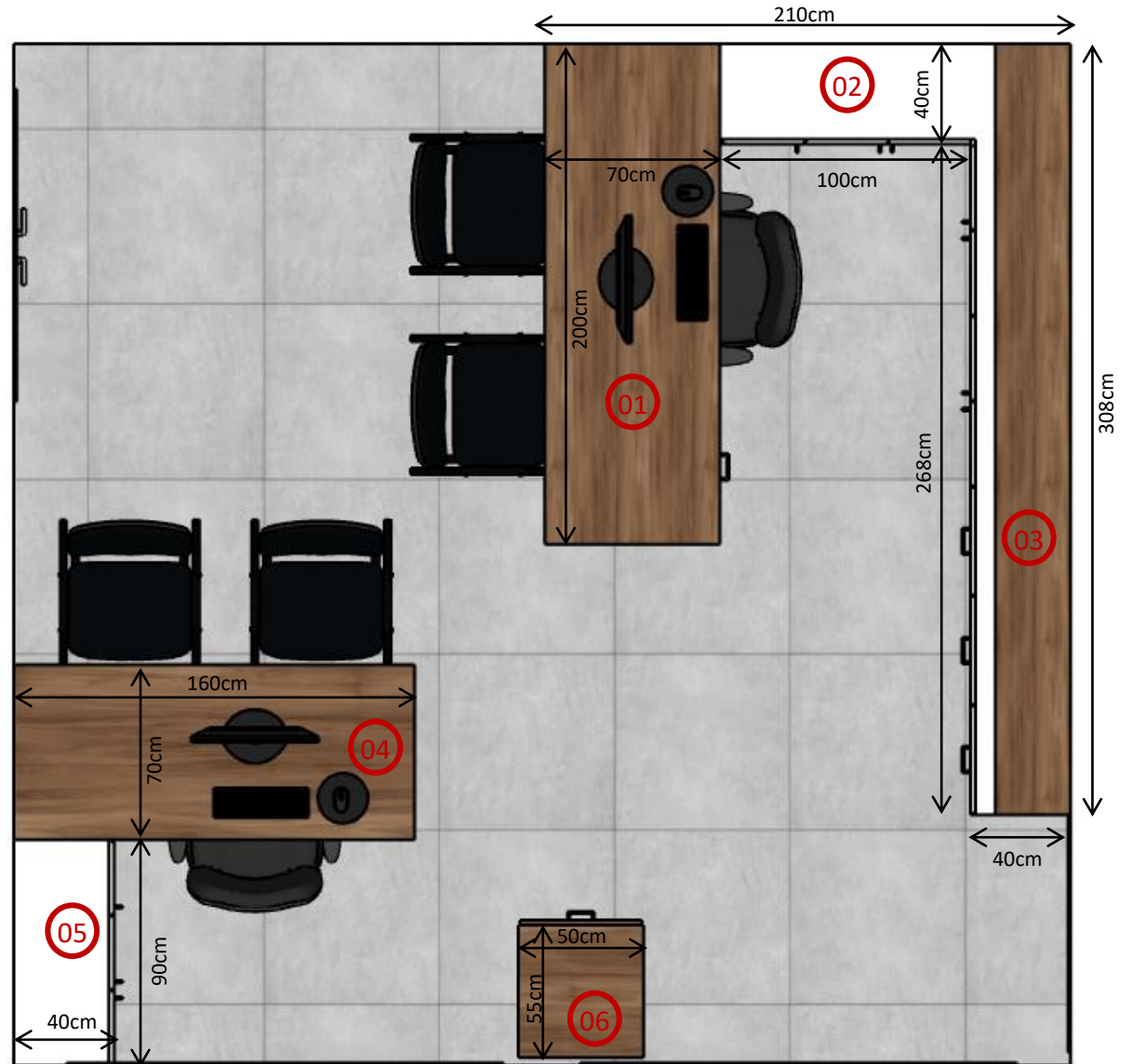
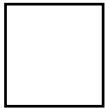
1. Mesa Secretário;
2. Armário baixo com portas e gavetas;
3. Prateleira suspensa;
4. Mesa Apoio;
5. Armário baixo com portas;
6. Gaveteiro com rodízio;

CORES:

MDF Amadeirado Médio



MDF Branco TX



PLANTA BAIXA

AMBIENTE: SALA SECRETÁRIO

1. Mesa Secretário;
2. Armário baixo com portas e gavetas;
3. Prateleira;



PERSPECTIVAS

AMBIENTE: SALA SECRETÁRIO

1. Mesa Secretário;

Puxadores: puxador alça em alumínio fosco;

Corrediças: telescópicas;

Dobradiças: com amortecimento;

Chapas de MDF : padrão 18mm (as portas e frente das gavetas poderão ser no padrão 15mm), exceto onde o frontão é especificado com 3cm, devendo ser seguido o projeto;

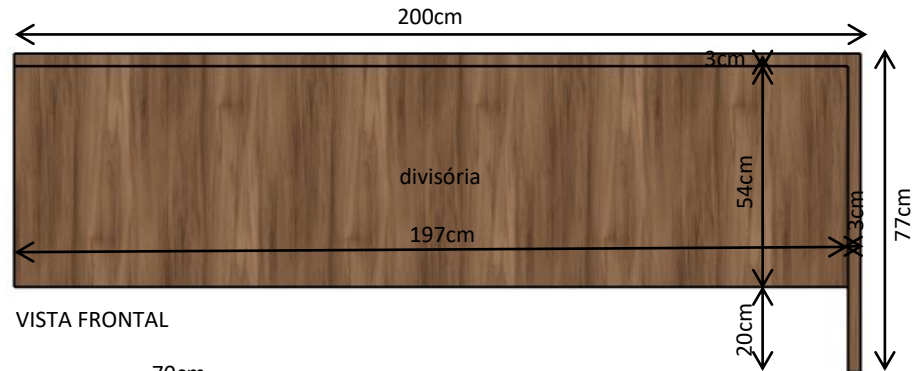
Material: MDF;

Prever pés niveladores metálicos embutidos.

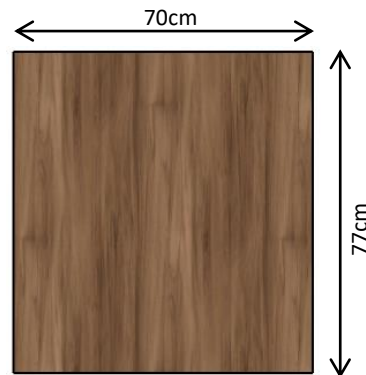
Prever reforço interno no móvel sempre que necessário.



VISTA SUPERIOR



VISTA FRONTAL



VISTA LATERAL

AMBIENTE: SALA SECRETÁRIO

2. Armário baixo com portas e gavetas;



VISTA SUPERIOR

Puxadores: puxador alça em alumínio fosco;

Corrediças: telescópicas;

Dobradiças: com amortecimento;

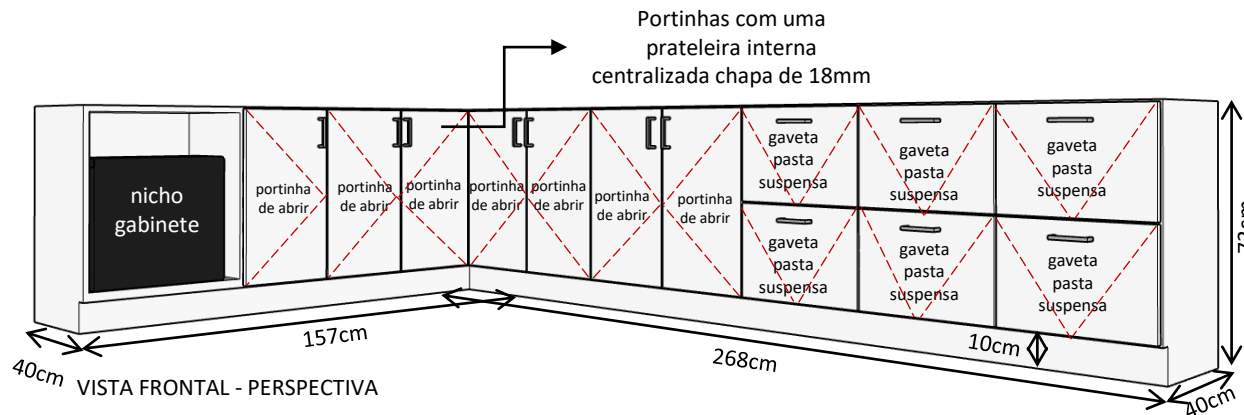
Chapas de MDF: padrão 18mm (as portas e frente das gavetas poderão ser no padrão 15mm), exceto onde o frontão é especificado com 3cm, devendo ser seguido o projeto;

Material: MDF;

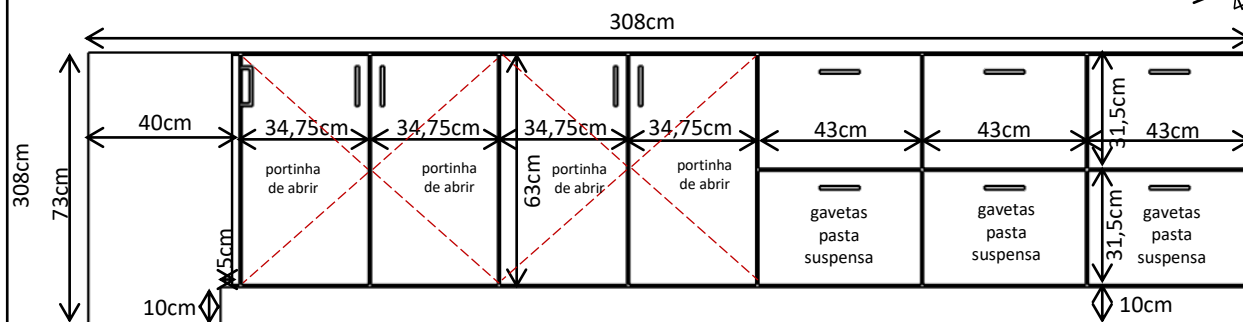
Gavetas deverão ter suporte para pasta suspensa.

Prever pés niveladores metálicos embutidos.

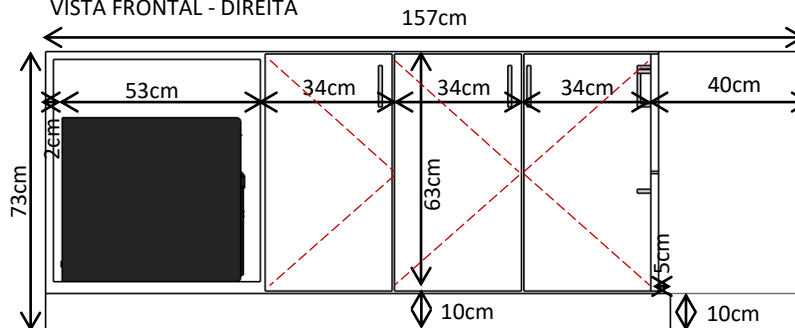
Prever reforço interno no móvel sempre que necessário.



VISTA FRONTAL - PERSPECTIVA



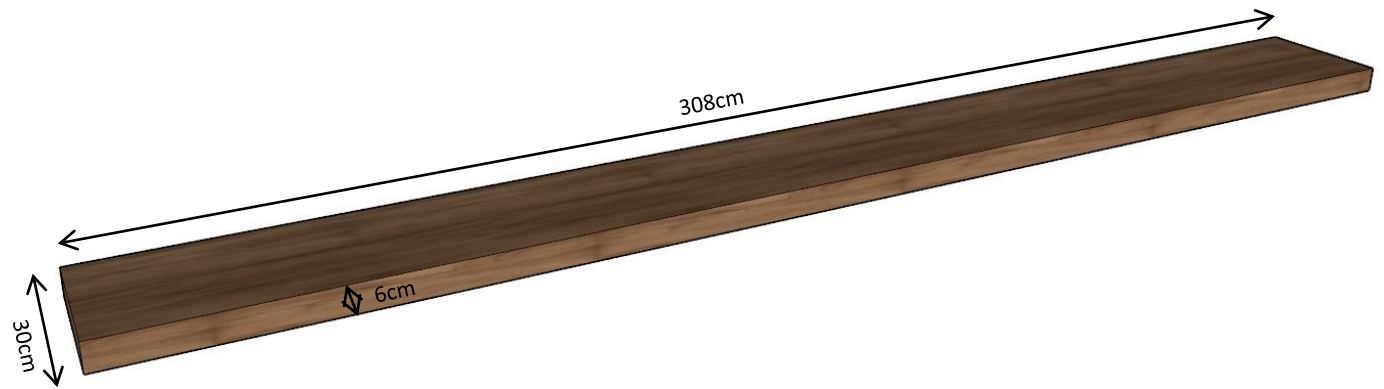
VISTA FRONTAL - DIREITA



VISTA FRONTAL - ESQUERDA

AMBIENTE: SALA SECRETÁRIO

3. Prateleira suspensa;



PERSPECTIVA

AMBIENTE: SALA SECRETÁRIO

4. Mesa Apoio;
5. Armário baixo com portas;
6. Gaveteiro com rodízio;



PERSPECTIVAS

AMBIENTE: SALA SECRETÁRIO

4. Mesa Apoio;

Puxadores: puxador alça em alumínio fosco;

Corrediças: telescópicas;

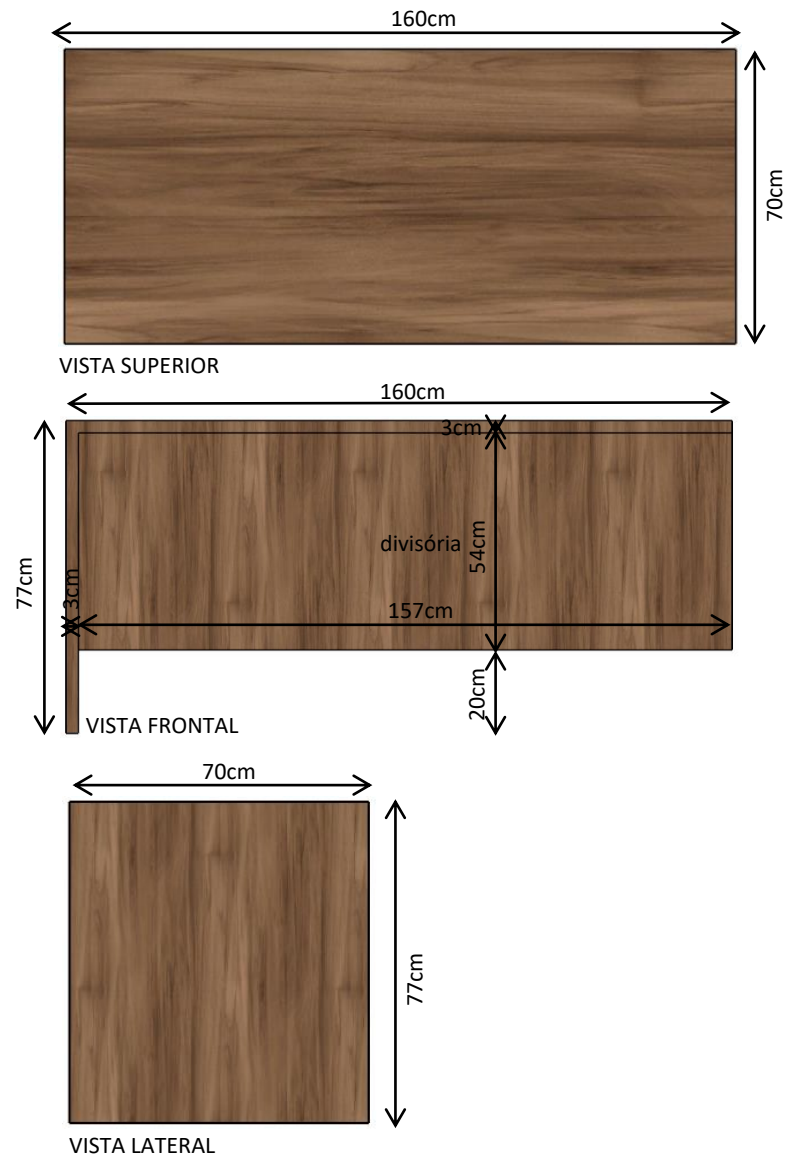
Dobradiças: com amortecimento;

Chapas de MDF : padrão 18mm (as portas e frente das gavetas poderão ser no padrão 15mm), exceto onde o frontão é especificado com 3cm, devendo ser seguido o projeto;

Material: MDF;

Prever pés niveladores metálicos embutidos.

Prever reforço interno no móvel sempre que necessário.



AMBIENTE: SALA SECRETÁRIO

5. Armário baixo com portas;

Puxadores: puxador alça em alumínio fosco;

Corrediças: telescópicas;

Dobradiças: com amortecimento;

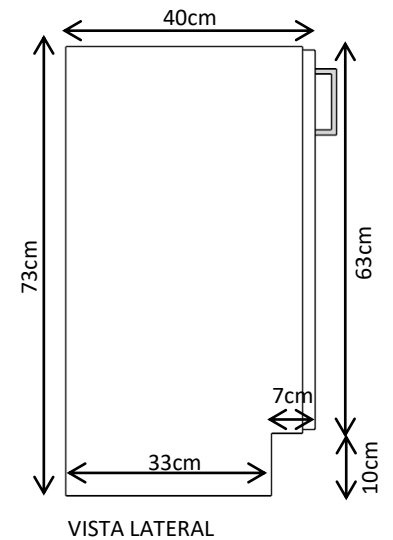
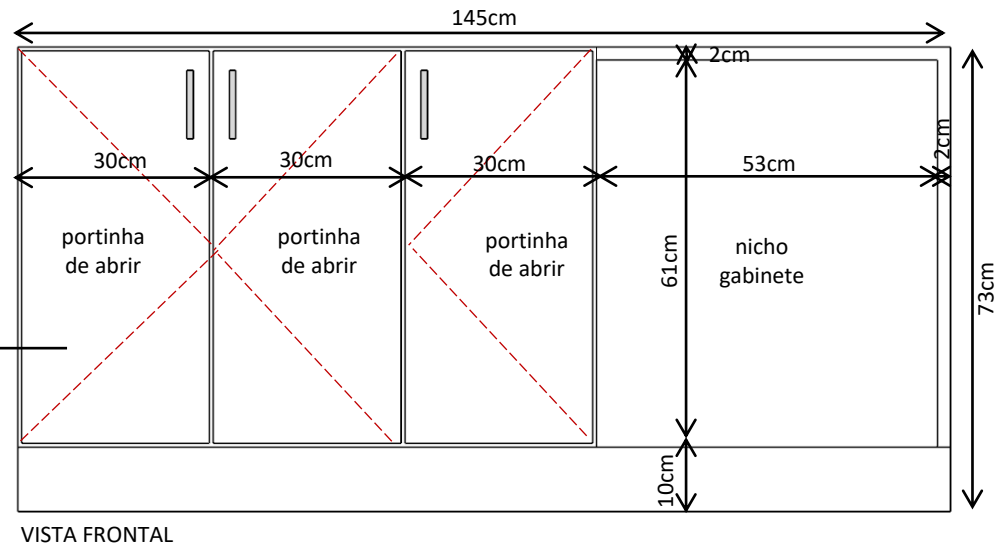
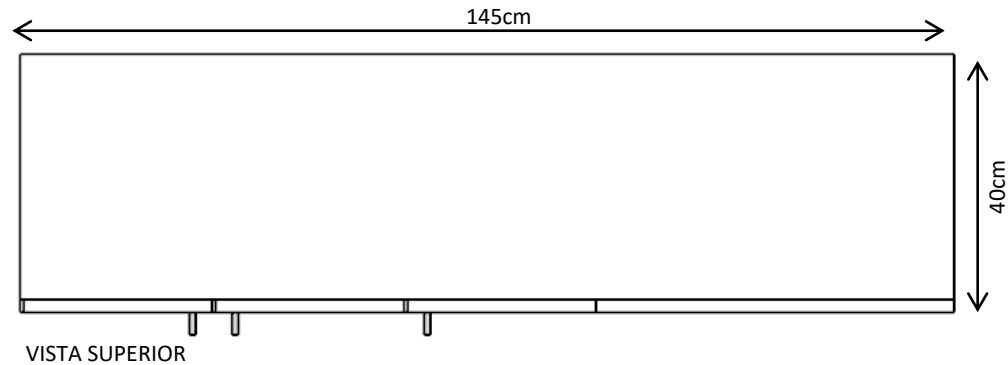
Chapas de MDF : padrão 18mm (as portas e frente das gavetas poderão ser no padrão 15mm), exceto onde o frontão é especificado com 3cm, devendo ser seguido o projeto;

Material: MDF;

Prever pés niveladores metálicos embutidos.

Prever reforço interno no móvel sempre que necessário.

Portinhas com uma prateleira interna centralizada chapa de 18mm



AMBIENTE: SALA SECRETÁRIO

6. Gaveteiro com rodízio;

Puxadores: puxador alça em alumínio fosco;

Corrediças: telescópicas;

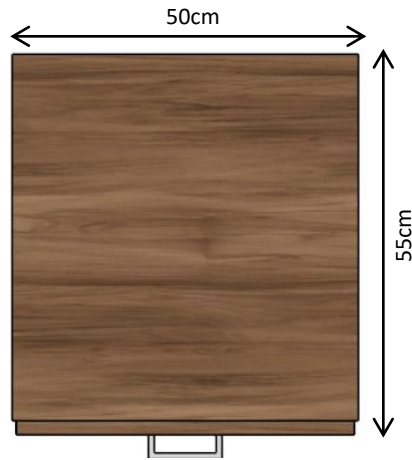
Dobradiças: com amortecimento;

Chapas de MDF : padrão 18mm (as portas e frente das gavetas poderão ser no padrão 15mm), exceto onde o frontão é especificado com 3cm, devendo ser seguido o projeto;

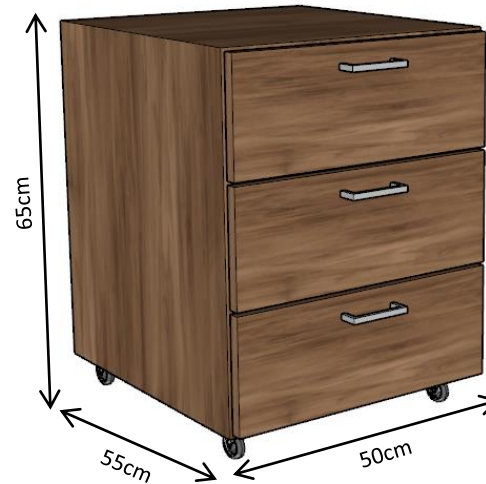
Material: MDF;

Utilizar rodinhas de boa qualidade.

Prever reforço interno no móvel sempre que necessário.



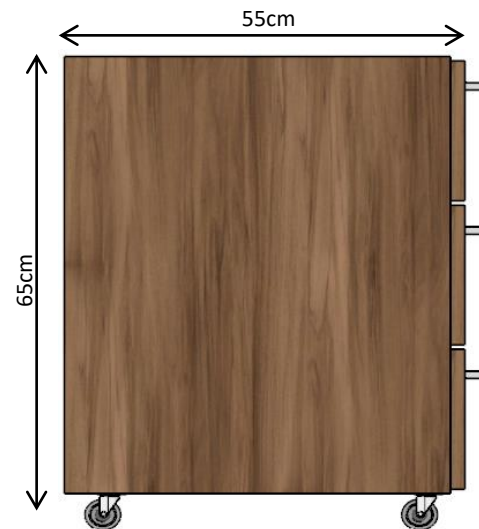
VISTA SUPERIOR



PERSPECTIVA



VISTA FRONTAL



VISTA LATERAL

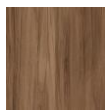
AMBIENTE: SALA AUXÍLIOS

ITENS:

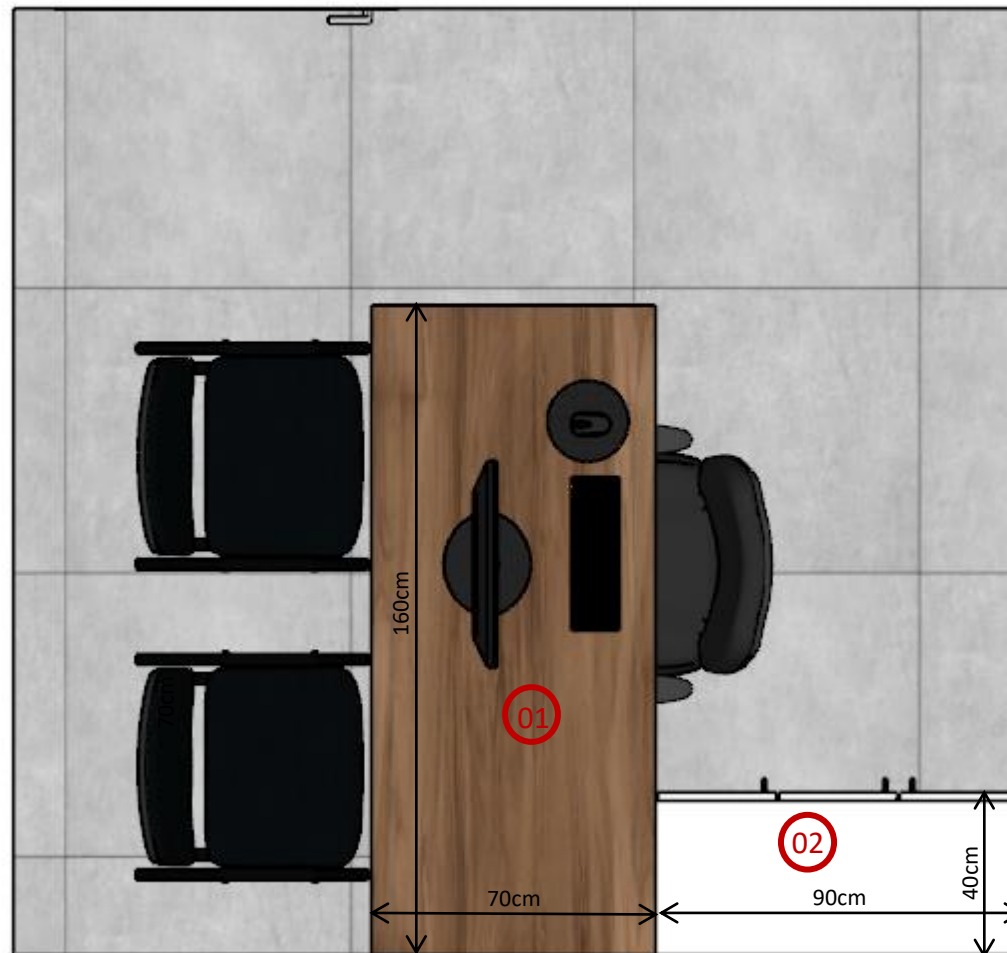
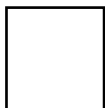
1. Mesa;
2. Armário baixo com portas;

CORES:

MDF Amadeirado Médio



MDF Branco TX



PLANTA BAIXA

AMBIENTE: SALA AUXÍLIOS

1. Mesa;
2. Armário baixo com portas;



PERSPECTIVAS

AMBIENTE: SALA AUXÍLIOS

1. Mesa;

Puxadores: puxador alça em alumínio fosco;

Corrediças: telescópicas;

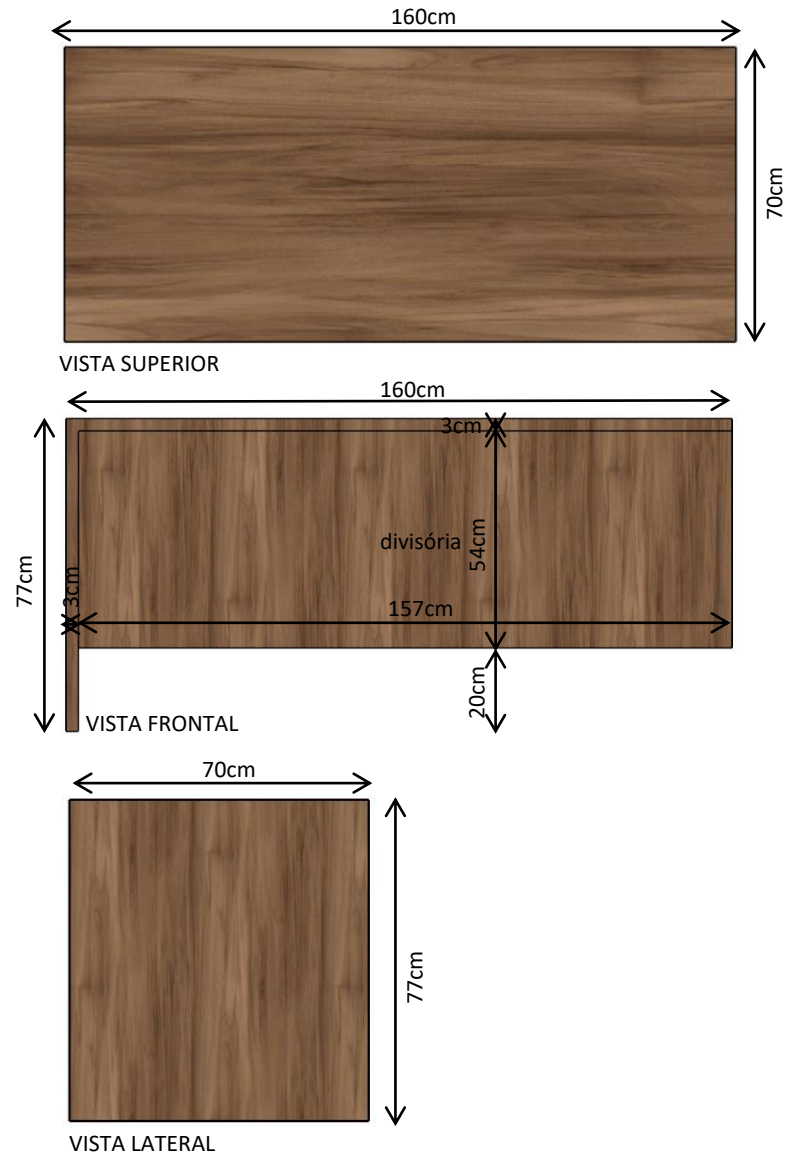
Dobradiças: com amortecimento;

Chapas de MDF : padrão 18mm (as portas e frente das gavetas poderão ser no padrão 15mm), exceto onde o frontão é especificado com 3cm, devendo ser seguido o projeto;

Material: MDF;

Prever pés niveladores metálicos embutidos.

Prever reforço interno no móvel sempre que necessário.



AMBIENTE: SALA AUXÍLIOS

2. Armário baixo com portas;

Puxadores: puxador alça em alumínio fosco;

Corrediças: telescópicas;

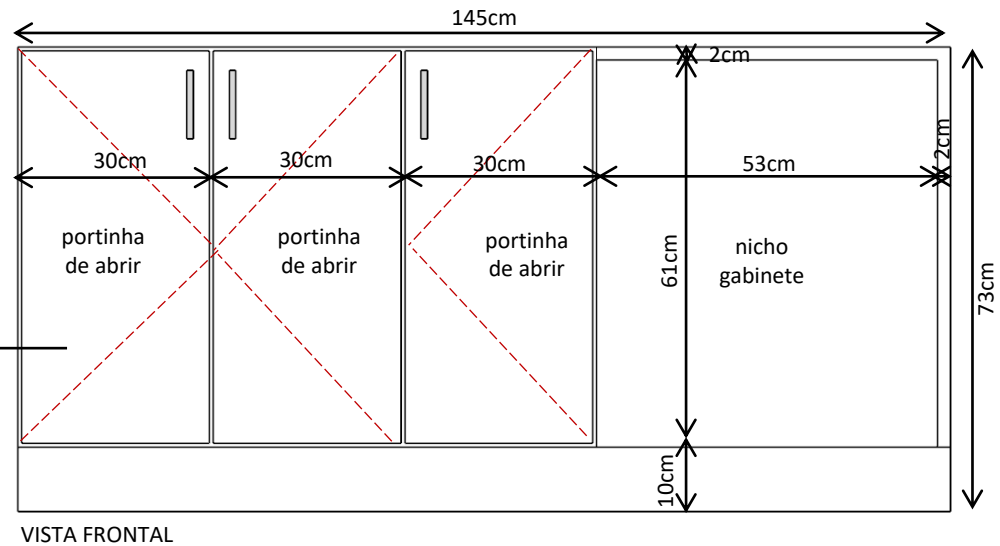
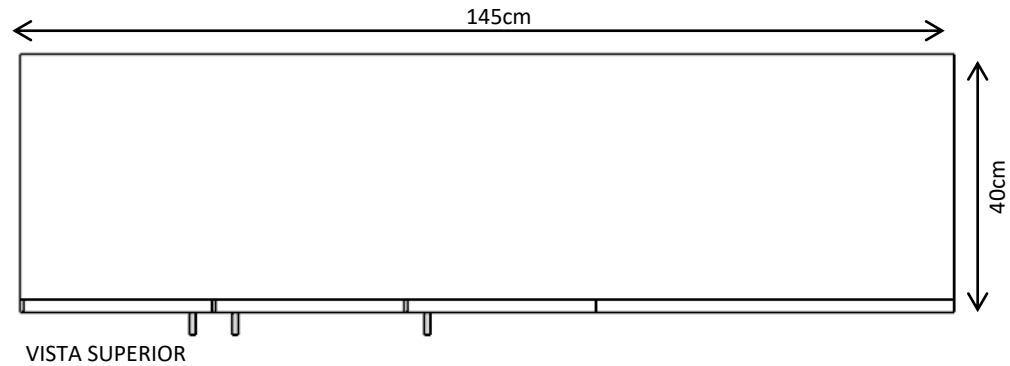
Dobradiças: com amortecimento;

Chapas de MDF : padrão 18mm (as portas e frente das gavetas poderão ser no padrão 15mm), exceto onde o frontão é especificado com 3cm, devendo ser seguido o projeto;

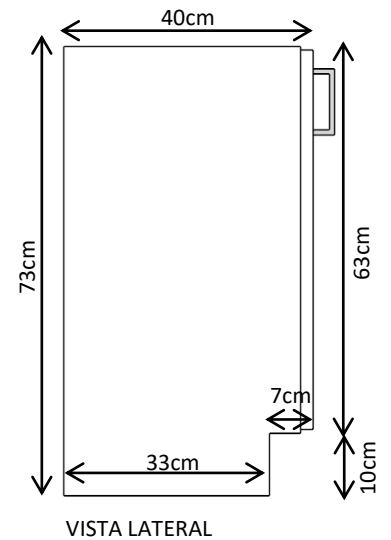
Material: MDF;

Prever pés niveladores metálicos embutidos.

Prever reforço interno no móvel sempre que necessário.



Portinhas com uma prateleira interna centralizada chapa de 18mm




AMBIENTE: SALA PROGRAMAS ESTADO E UNIÃO

ITENS:


1. Mesa;
2. Armário baixo com portas;
3. Armário alto;

CORES:

MDF Amadeirado Médio



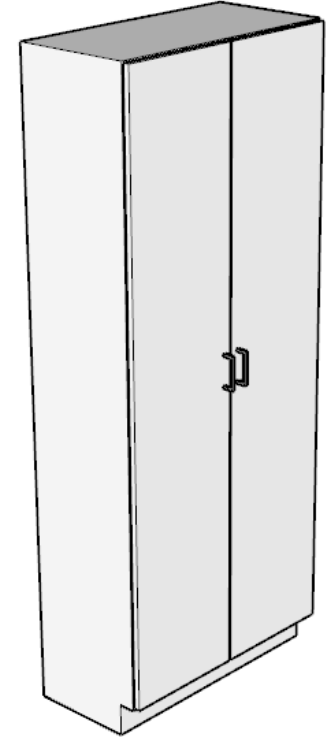
MDF Branco TX



PLANTA BAIXA

AMBIENTE: SALA PROGRAMAS ESTADO E UNIÃO

1. Mesa;
2. Armário baixo com portas;
3. Armário alto;



PERSPECTIVAS



AMBIENTE: SALA PROGRAMAS ESTADO E UNIÃO

1. Mesa;

Puxadores: puxador alça em alumínio fosco;

Corrediças: telescópicas;

Dobradiças: com amortecimento;

Chapas de MDF : padrão 18mm (as portas e frente das gavetas poderão ser no padrão 15mm), exceto onde o frontão é especificado com 3cm, devendo ser seguido o projeto;

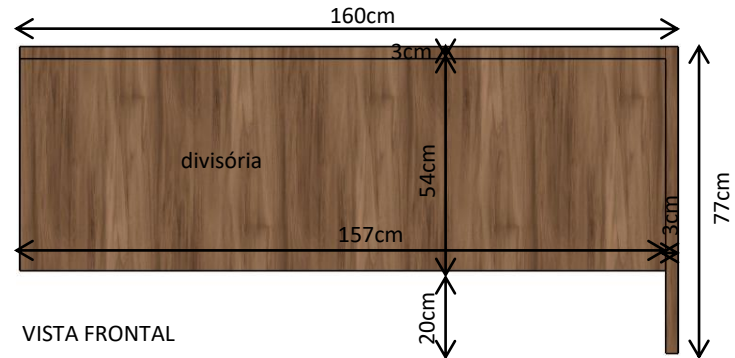
Material: MDF;

Prever pés niveladores metálicos embutidos.

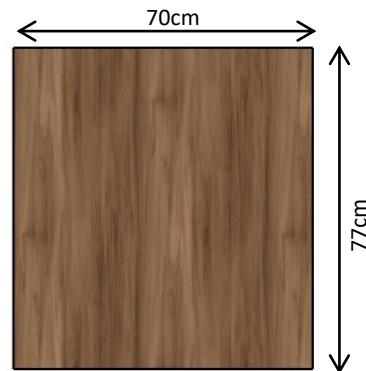
Prever reforço interno no móvel sempre que necessário.



VISTA SUPERIOR



VISTA FRONTAL



VISTA LATERAL

AMBIENTE: SALA PROGRAMAS ESTADO E UNIÃO

2. Armário baixo com portas;

Puxadores: puxador alça em alumínio fosco;

Corrediças: telescópicas;

Dobradiças: com amortecimento;

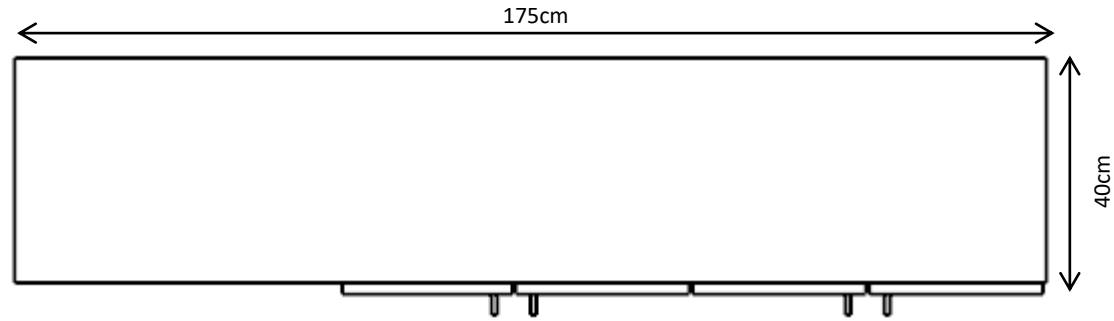
Chapas de MDF : padrão 18mm (as portas e frente das gavetas poderão ser no padrão 15mm), exceto onde o frontão é especificado com 3cm, devendo ser seguido o projeto;

Material: MDF;

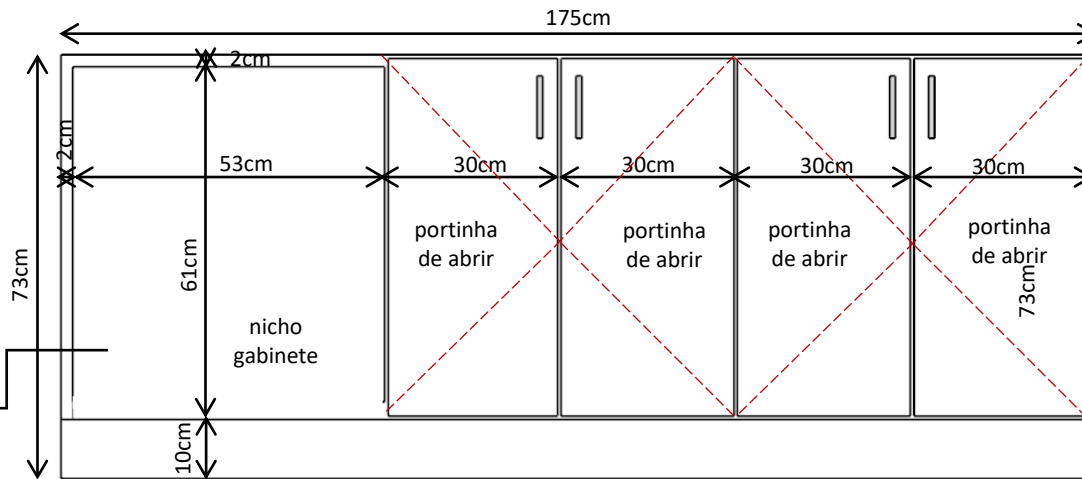
Prever pés niveladores metálicos embutidos.

Prever reforço interno no móvel sempre que necessário.

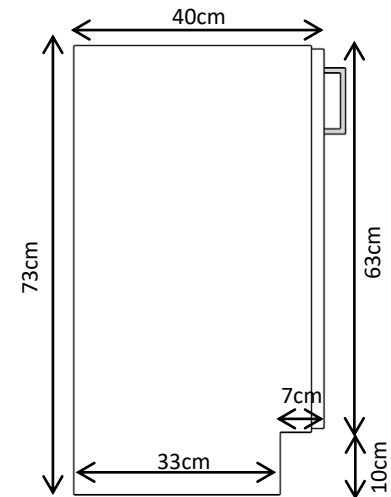
Portinhas com uma prateleira interna centralizada chapa de 18mm



VISTA SUPERIOR



VISTA FRONTAL



VISTA LATERAL

AMBIENTE: SALA PROGRAMAS ESTADO E UNIÃO

3. Armário alto;

Puxadores: puxador alça em alumínio fosco;

Corrediças: telescópicas;

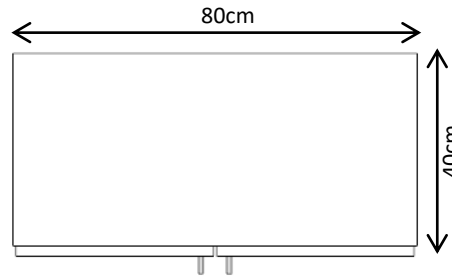
Dobradiças: com amortecimento;

Chapas de MDF : padrão 18mm (as portas e frente das gavetas poderão ser no padrão 15mm), exceto onde o frontão é especificado com 3cm, devendo ser seguido o projeto;

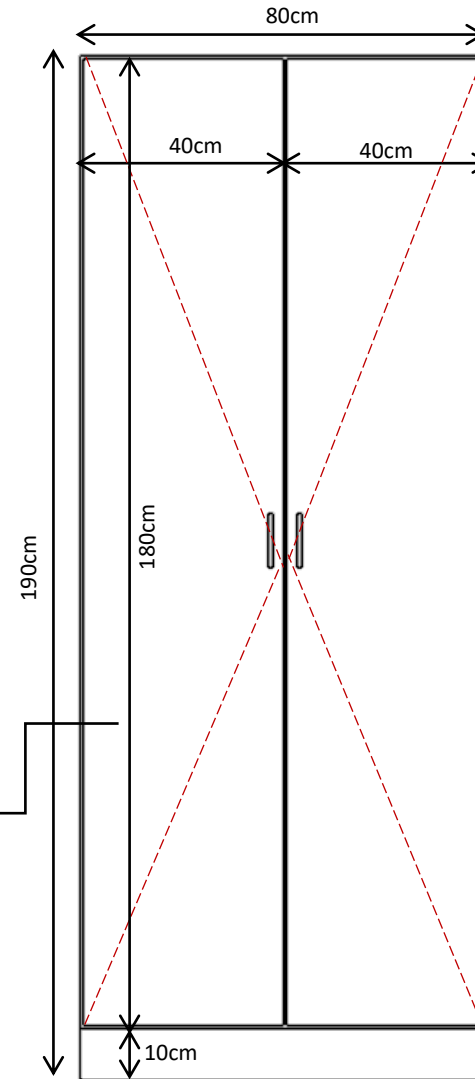
Material: MDF;

Prever pés niveladores metálicos embutidos.

Prever reforço interno no móvel sempre que necessário.

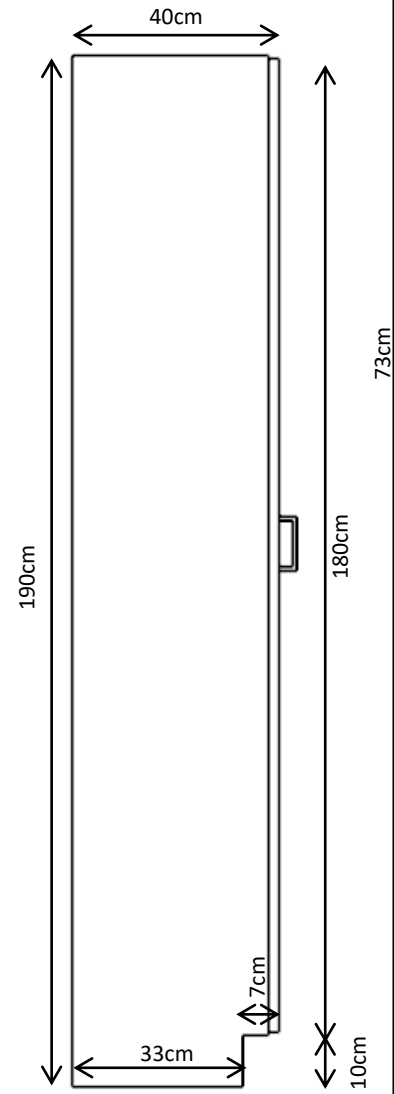


VISTA SUPERIOR



VISTA FRONTAL

prever quatro prateleiras internas com chapa de 18mm, ou seja, cinco vãos de aproximadamente 35cm



VISTA LATERAL

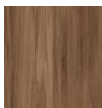
AMBIENTE: SALA VIGILÂNCIA SANITÁRIA

ITENS:

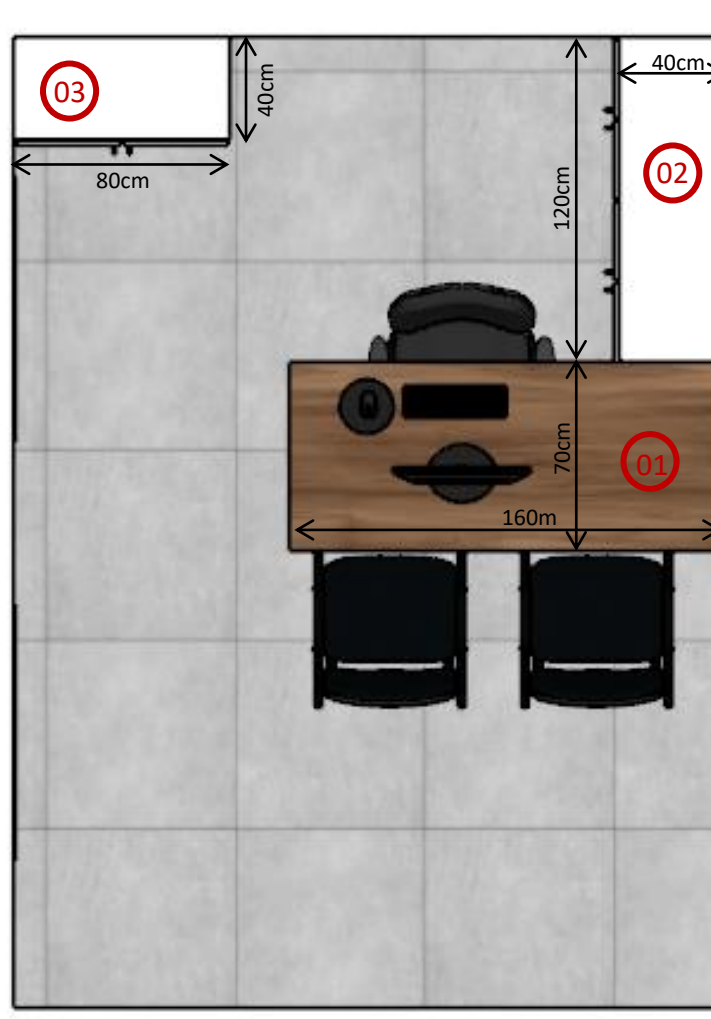
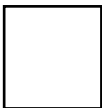
1. Mesa;
2. Armário baixo com portas;
3. Armário alto;

CORES:

MDF Amadeirado Médio



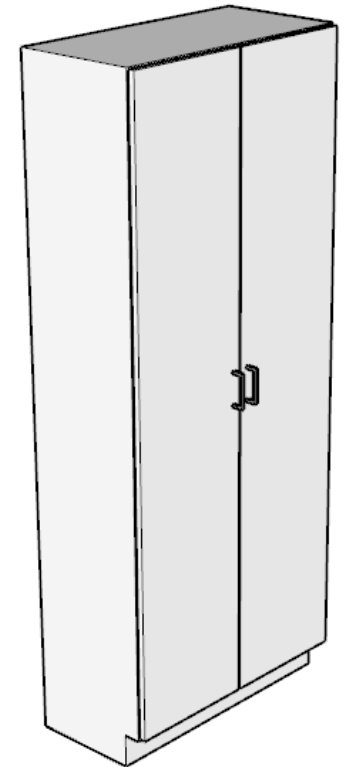
MDF Branco TX



PLANTA BAIXA

AMBIENTE: SALA VIGILÂNCIA SANITÁRIA

1. Mesa;
2. Armário baixo com portas;
3. Armário alto;



PERSPECTIVAS



AMBIENTE: SALA VIGILÂNCIA SANITÁRIA

1. Mesa;

Puxadores: puxador alça em alumínio fosco;

Corrediças: telescópicas;

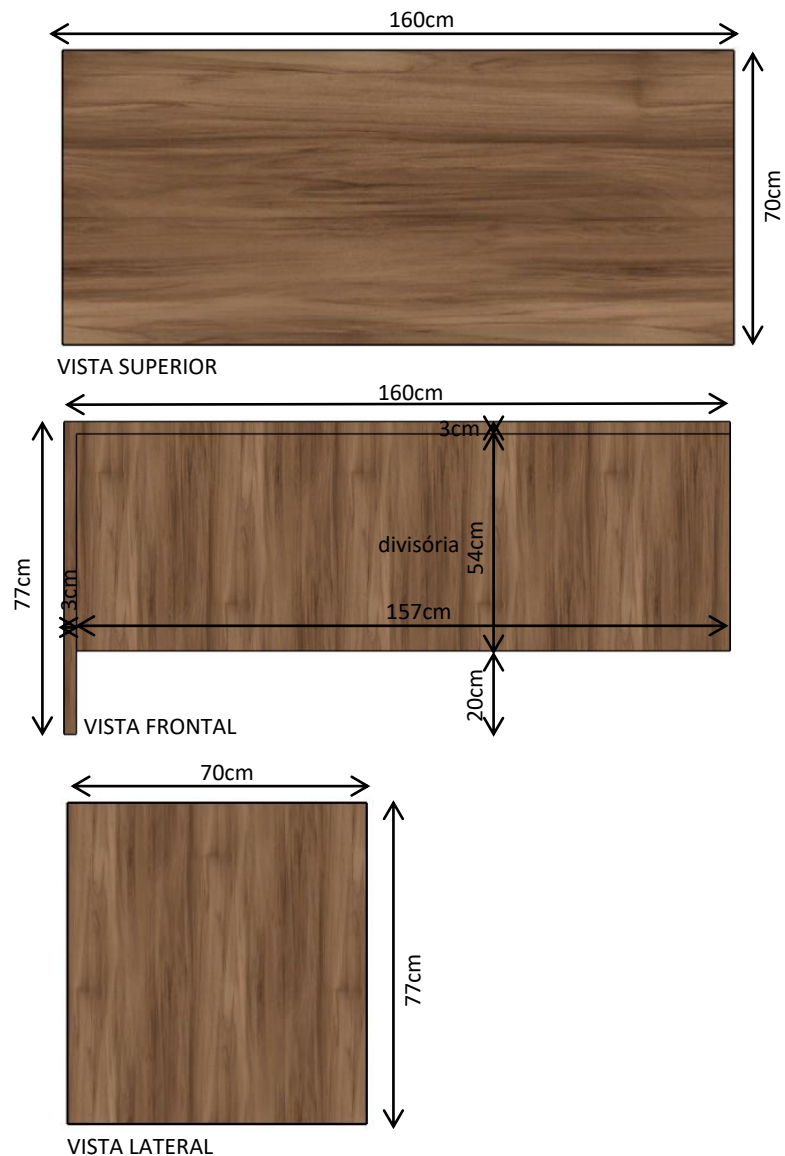
Dobradiças: com amortecimento;

Chapas de MDF : padrão 18mm (as portas e frente das gavetas poderão ser no padrão 15mm), exceto onde o frontão é especificado com 3cm, devendo ser seguido o projeto;

Material: MDF;

Prever pés niveladores metálicos embutidos.

Prever reforço interno no móvel sempre que necessário.



AMBIENTE: SALA VIGILÂNCIA SANITÁRIA

2. Armário baixo com portas;

Puxadores: puxador alça em alumínio fosco;

Corrediças: telescópicas;

Dobradiças: com amortecimento;

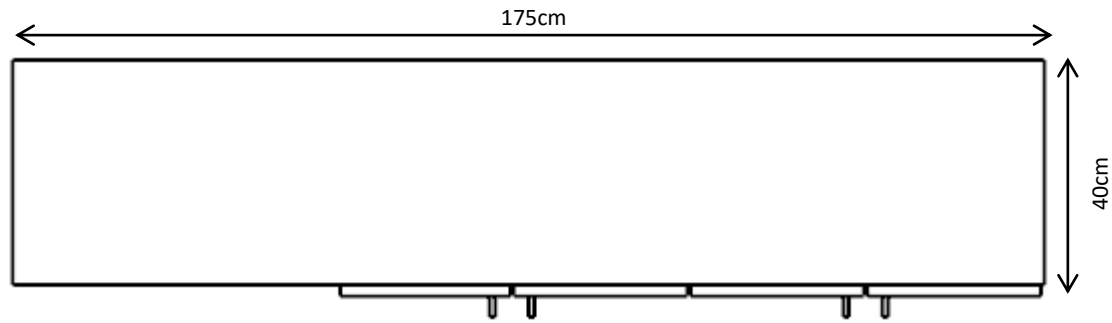
Chapas de MDF : padrão 18mm (as portas e frente das gavetas poderão ser no padrão 15mm), exceto onde o frontão é especificado com 3cm, devendo ser seguido o projeto;

Material: MDF;

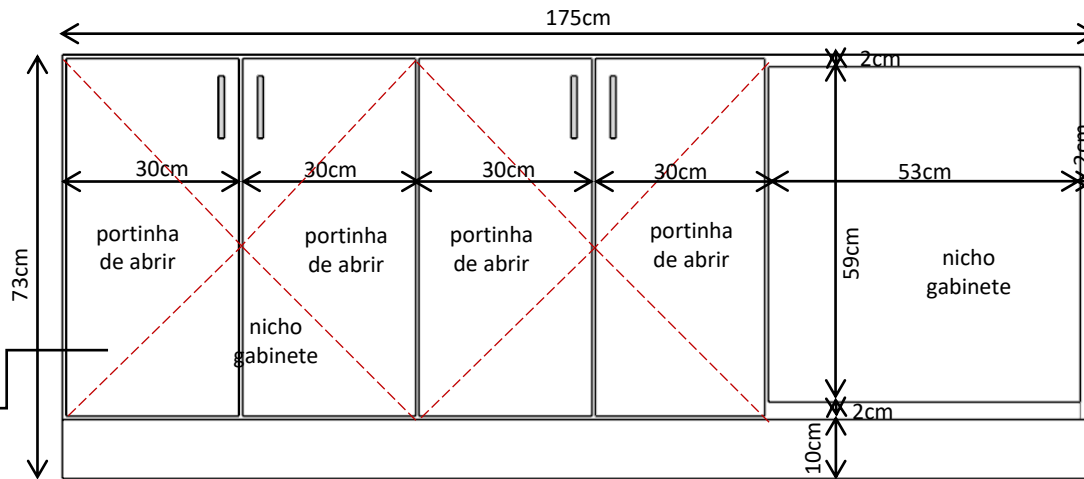
Prever pés niveladores metálicos embutidos.

Prever reforço interno no móvel sempre que necessário.

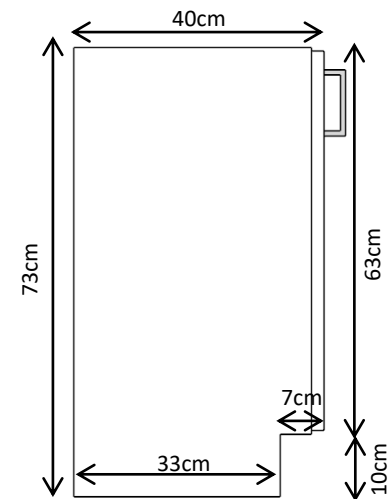
Portinhas com uma prateleira interna centralizada chapa de 18mm



VISTA SUPERIOR



VISTA FRONTAL



VISTA LATERAL

AMBIENTE: SALA VIGILÂNCIA SANITÁRIA

3. Armário alto;

Puxadores: puxador alça em alumínio fosco;

Corrediças: telescópicas;

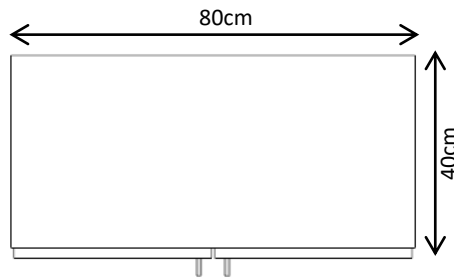
Dobradiças: com amortecimento;

Chapas de MDF : padrão 18mm (as portas e frente das gavetas poderão ser no padrão 15mm), exceto onde o frontão é especificado com 3cm, devendo ser seguido o projeto;

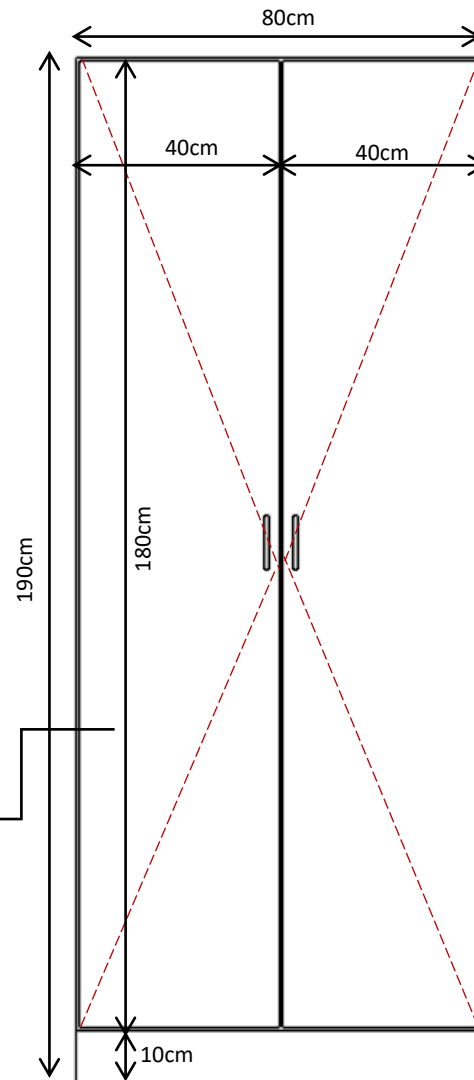
Material: MDF;

Prever pés niveladores metálicos embutidos.

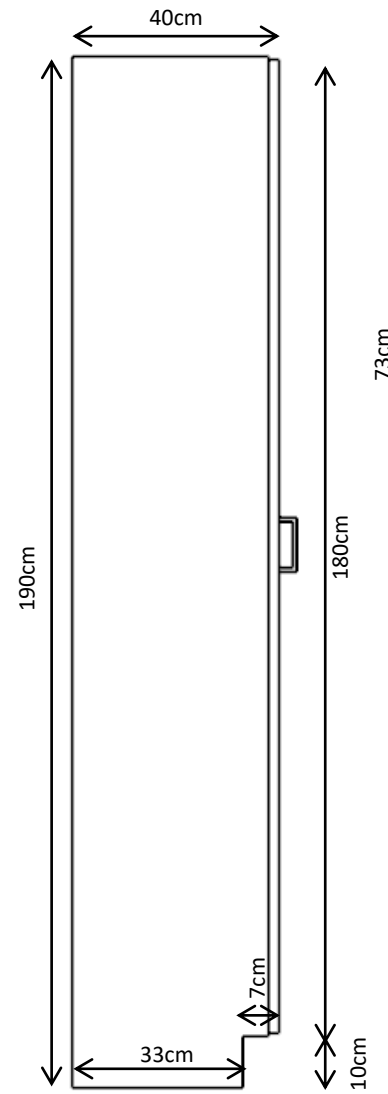
Prever reforço interno no móvel sempre que necessário.



VISTA SUPERIOR



VISTA FRONTAL



VISTA LATERAL

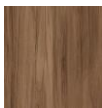
AMBIENTE: SALA PSICÓLOGA

ITENS:

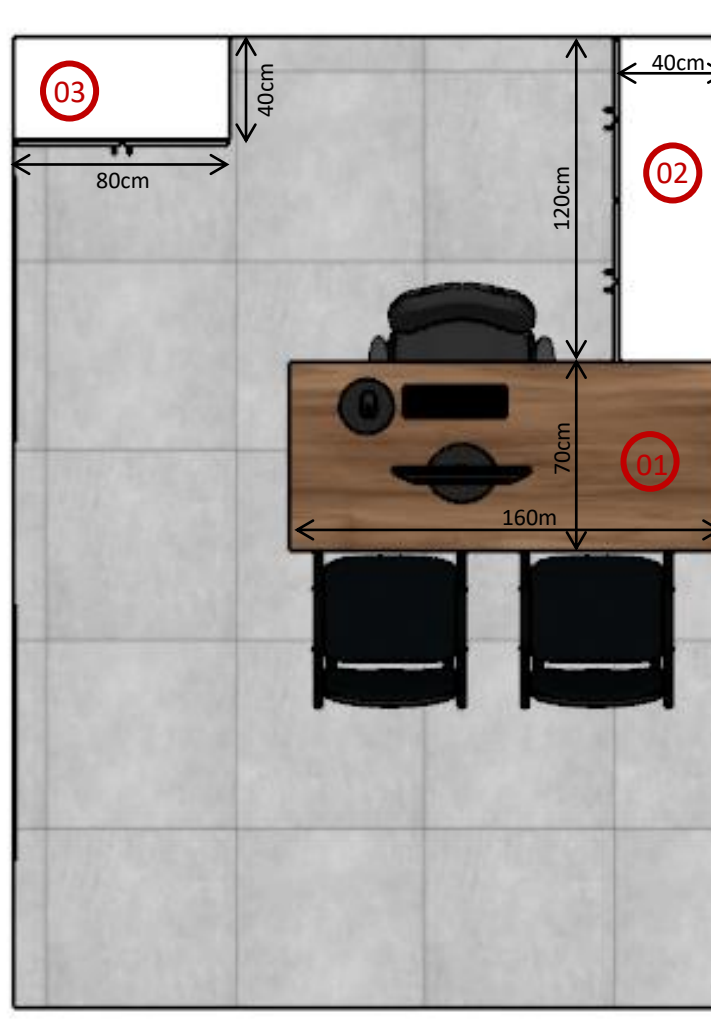
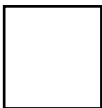
1. Mesa;
2. Armário baixo com portas;
3. Armário alto;

CORES:

MDF Amadeirado Médio



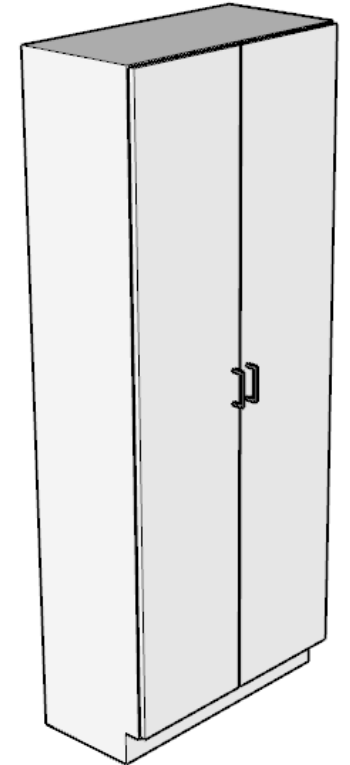
MDF Branco TX



PLANTA BAIXA

AMBIENTE: SALA PSICÓLOGA

1. Mesa;
2. Armário baixo com portas;
3. Armário alto;



PERSPECTIVAS



AMBIENTE: SALA PSICÓLOGA

1. Mesa;

Puxadores: puxador alça em alumínio fosco;

Corrediças: telescópicas;

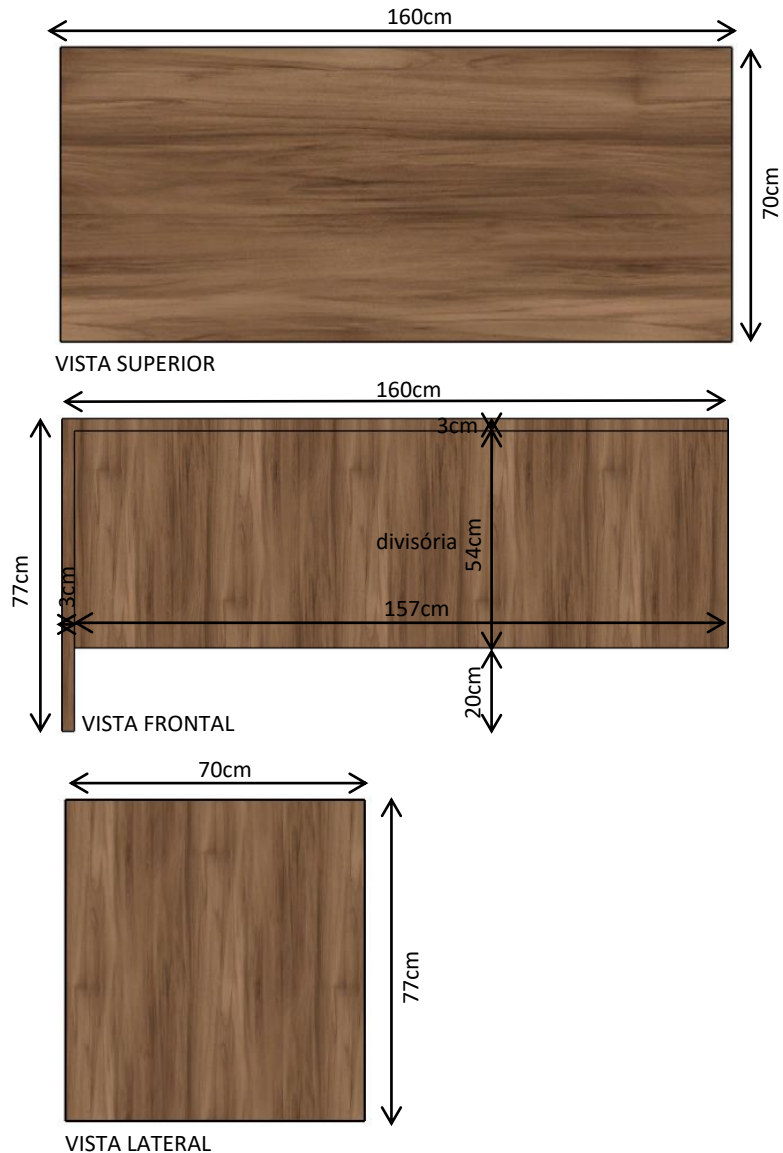
Dobradiças: com amortecimento;

Chapas de MDF : padrão 18mm (as portas e frente das gavetas poderão ser no padrão 15mm), exceto onde o frontão é especificado com 3cm, devendo ser seguido o projeto;

Material: MDF;

Prever pés niveladores metálicos embutidos.

Prever reforço interno no móvel sempre que necessário.



AMBIENTE: SALA PSICÓLOGA

2. Armário baixo com portas;

Puxadores: puxador alça em alumínio fosco;

Corrediças: telescópicas;

Dobradiças: com amortecimento;

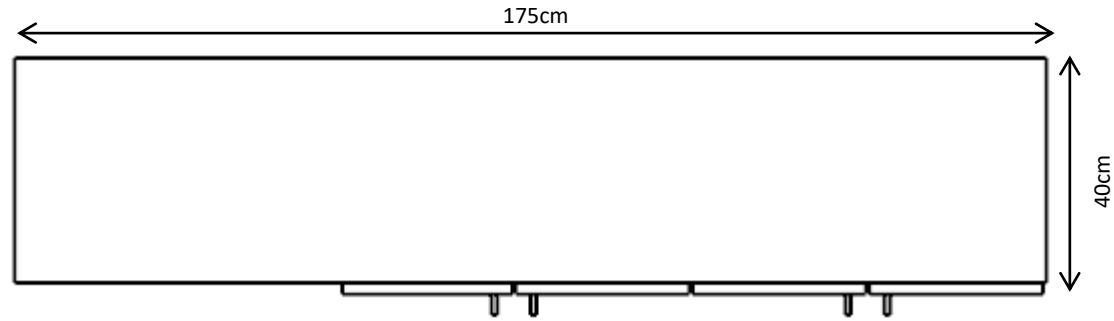
Chapas de MDF : padrão 18mm (as portas e frente das gavetas poderão ser no padrão 15mm), exceto onde o frontão é especificado com 3cm, devendo ser seguido o projeto;

Material: MDF;

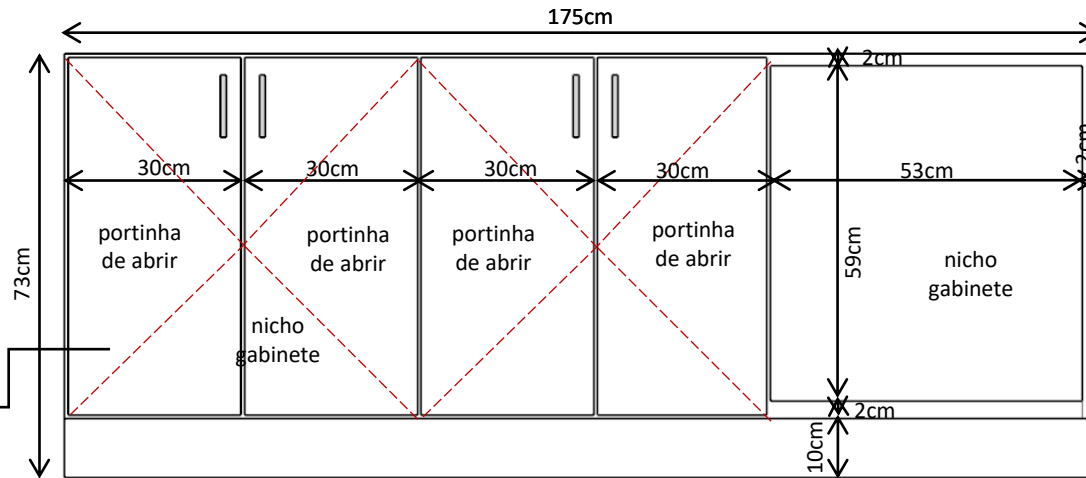
Prever pés niveladores metálicos embutidos.

Prever reforço interno no móvel sempre que necessário.

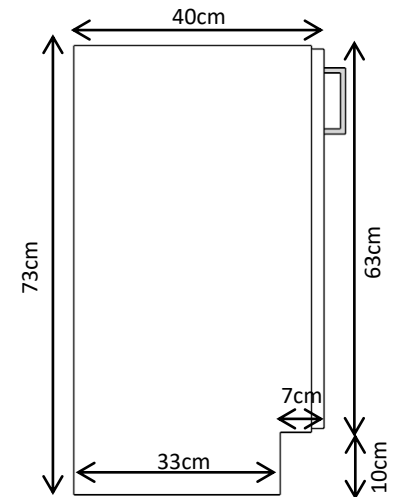
Portinhas com uma prateleira interna centralizada chapa de 18mm



VISTA SUPERIOR



VISTA FRONTAL



VISTA LATERAL

AMBIENTE: SALA PSICÓLOGA

3. Armário alto;

Puxadores: puxador alça em alumínio fosco;

Corrediças: telescópicas;

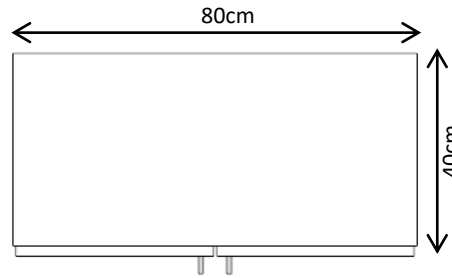
Dobradiças: com amortecimento;

Chapas de MDF : padrão 18mm (as portas e frente das gavetas poderão ser no padrão 15mm), exceto onde o frontão é especificado com 3cm, devendo ser seguido o projeto;

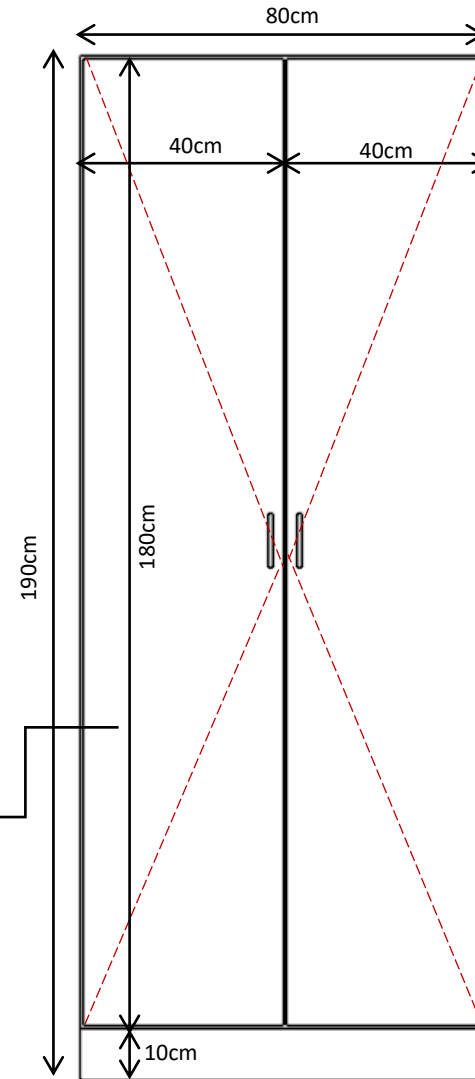
Material: MDF;

Prever pés niveladores metálicos embutidos.

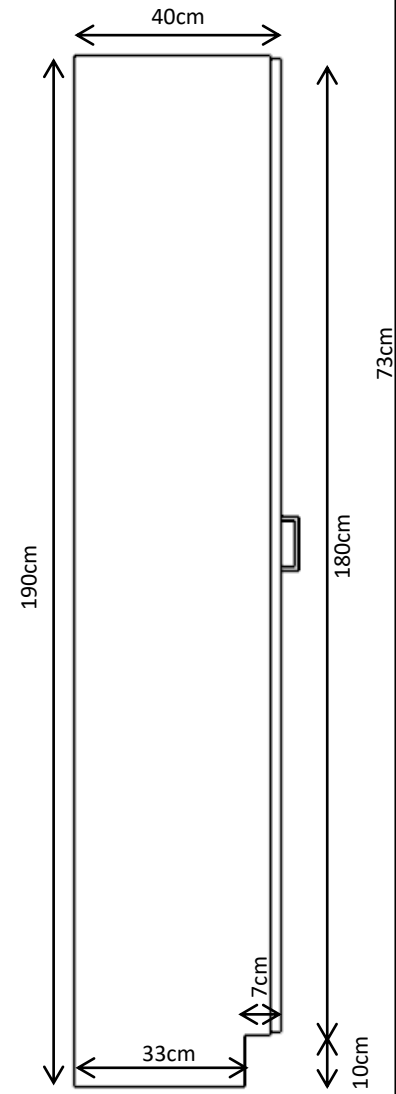
Prever reforço interno no móvel sempre que necessário.



VISTA SUPERIOR



VISTA FRONTAL



VISTA LATERAL

prever quatro prateleiras internas com chapa de 18mm, ou seja, cinco vãos de aproximadamente 35cm

AMBIENTE: SALA NUTRICIONISTA

ITENS:

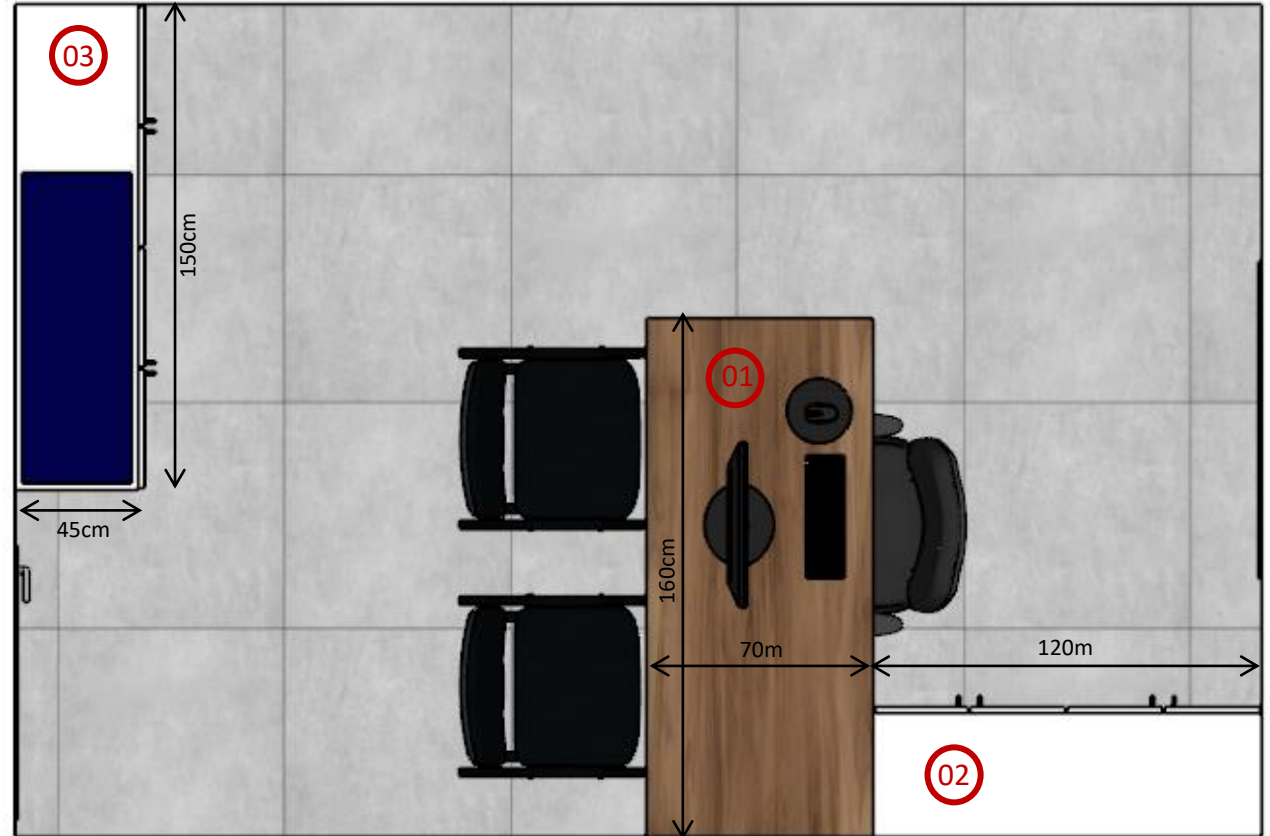
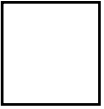
1. Mesa;
2. Armário baixo com portas;
3. Armário alto;

CORES:

MDF Amadeirado Médio



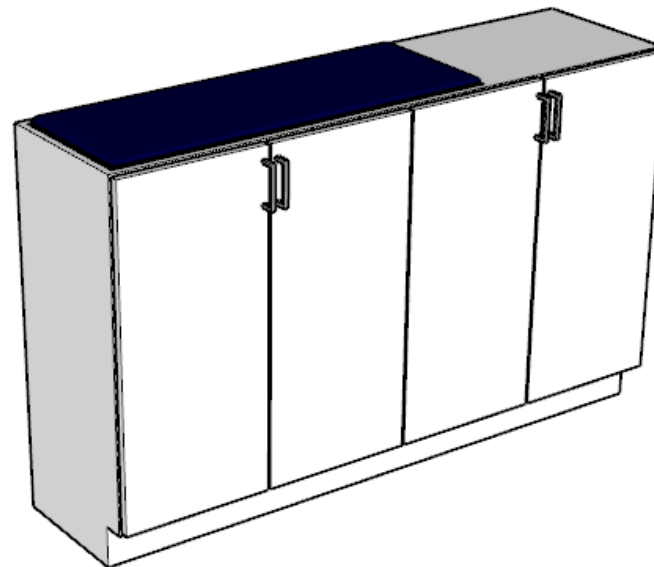
MDF Branco TX



PLANTA BAIXA

AMBIENTE: SALA NUTRICIONISTA

1. Mesa;
2. Armário baixo com portas;
3. Armário médio com colchonete;



PERSPECTIVAS



AMBIENTE: SALA NUTRICIONISTA

1. Mesa;

Puxadores: puxador alça em alumínio fosco;

Corrediças: telescópicas;

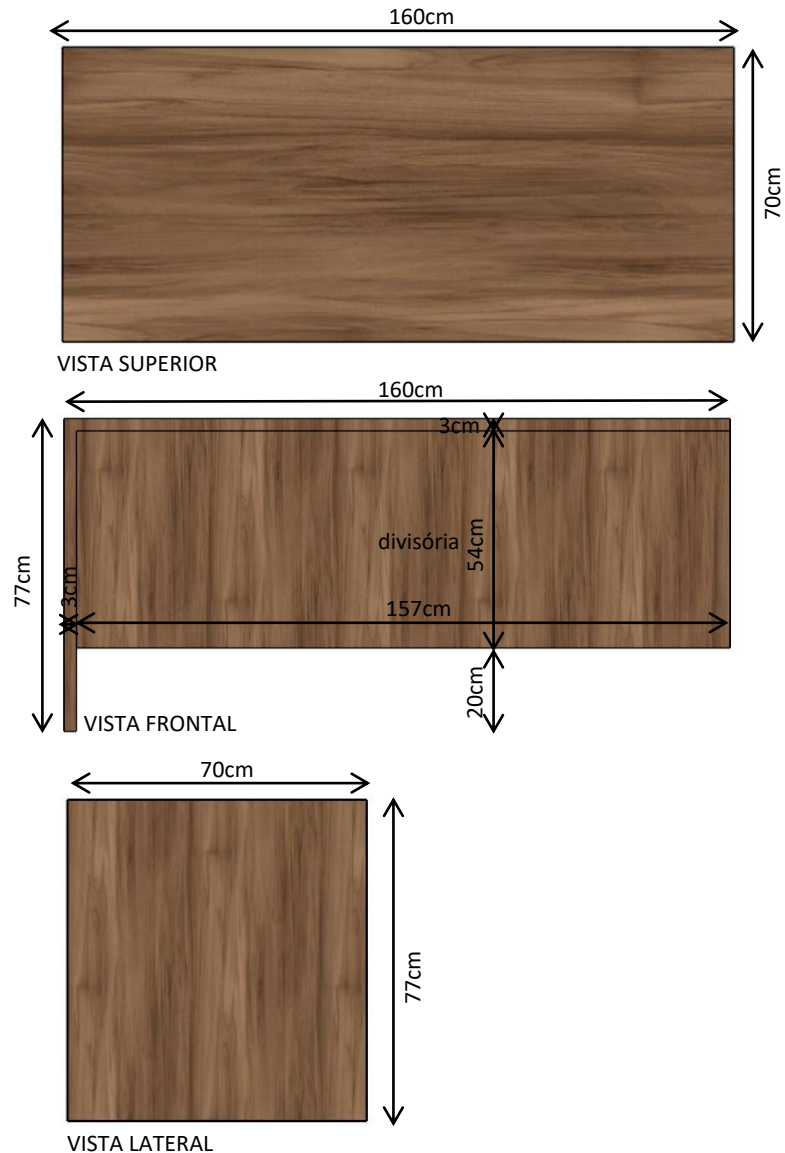
Dobradiças: com amortecimento;

Chapas de MDF : padrão 18mm (as portas e frente das gavetas poderão ser no padrão 15mm), exceto onde o frontão é especificado com 3cm, devendo ser seguido o projeto;

Material: MDF;

Prever pés niveladores metálicos embutidos.

Prever reforço interno no móvel sempre que necessário.



AMBIENTE: SALA NUTRICIONISTA

2. Armário baixo com portas;

Puxadores: puxador alça em alumínio fosco;

Corrediças: telescópicas;

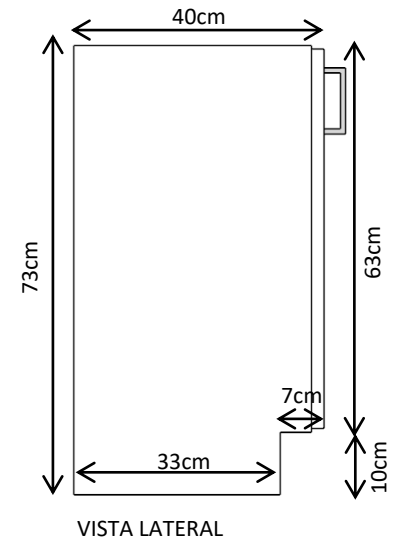
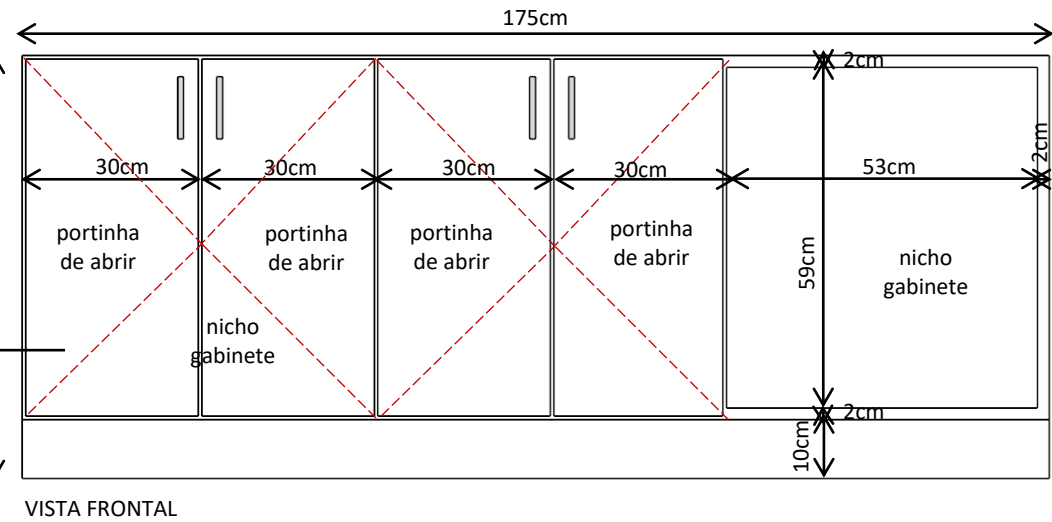
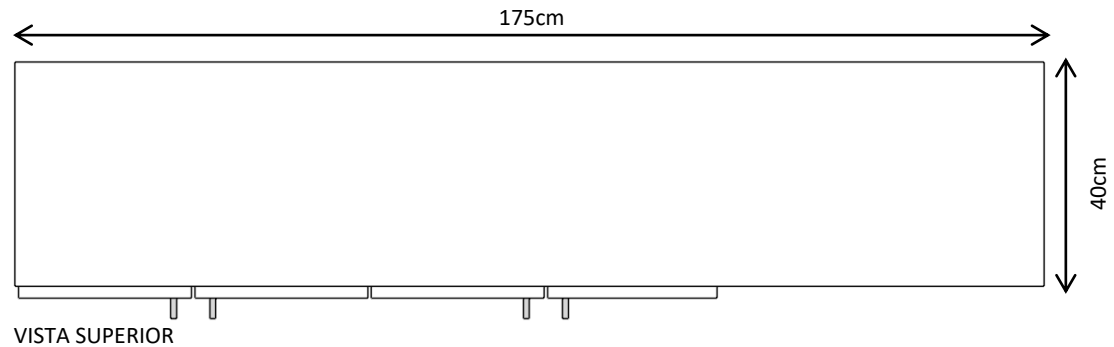
Dobradiças: com amortecimento;

Chapas de MDF : padrão 18mm (as portas e frente das gavetas poderão ser no padrão 15mm), exceto onde o frontão é especificado com 3cm, devendo ser seguido o projeto;

Material: MDF;

Prever pés niveladores metálicos embutidos.

Prever reforço interno no móvel sempre que necessário.



AMBIENTE: SALA NUTRICIONISTA

3. Armário médio com colchonete;

Puxadores: puxador alça em alumínio fosco;

Corrediças: telescópicas;

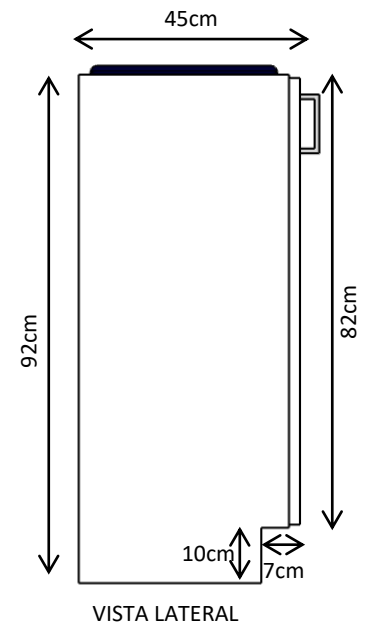
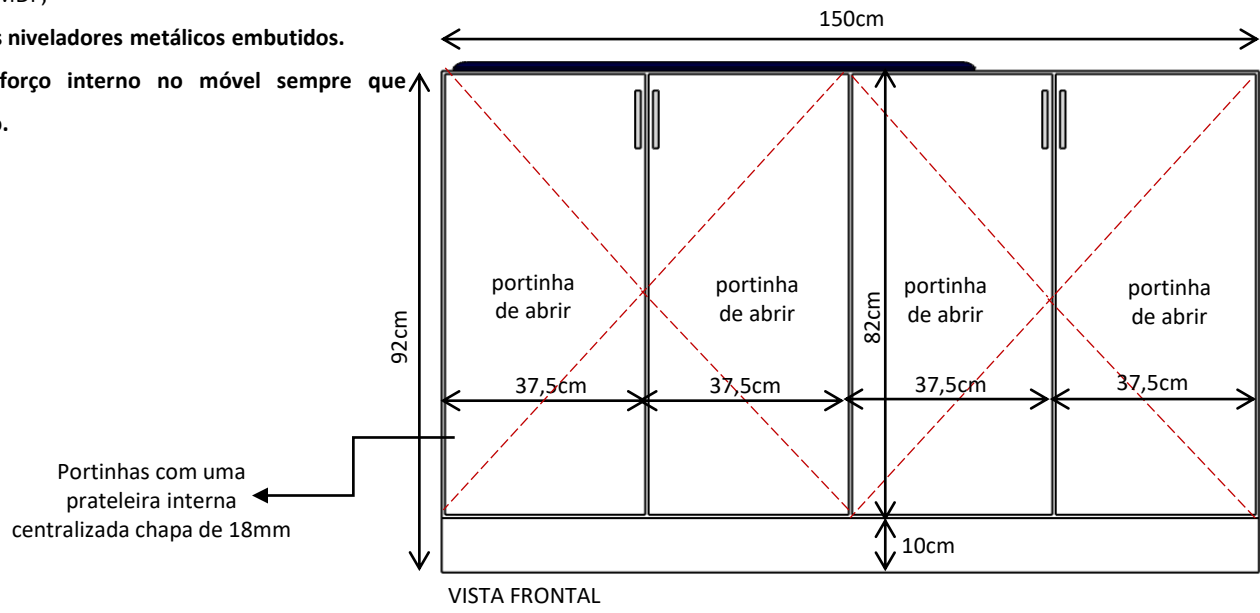
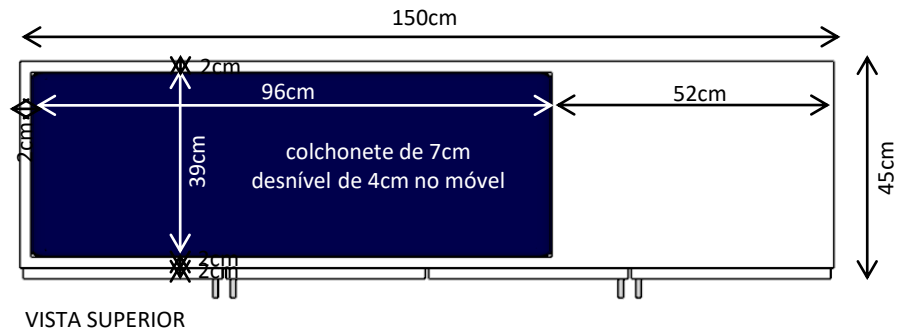
Dobradiças: com amortecimento;

Chapas de MDF: padrão 18mm (as portas e frente das gavetas poderão ser no padrão 15mm), exceto onde o frontão é especificado com 3cm, devendo ser seguido o projeto;

Material: MDF;

Prever pés niveladores metálicos embutidos.

Prever reforço interno no móvel sempre que necessário.



CONSIDERAÇÕES FINAIS

- **Todas as especificações contidas em projeto deverão ser rigorosamente seguidas;**
- **Deverão ser apresentadas duas opções de acabamento em amadeirado médio, para definição final;**
- **As medidas constantes neste documento são destinadas à elaboração de orçamento. Dimensões específicas — como as da recepção e da sala do secretário — deverão ser conferidas in loco antes da execução;**
- **Quaisquer dúvidas deverão ser esclarecidas junto à engenheira responsável pelo projeto.**



Prefeitura Municipal de Tiradentes do Sul

Engenheira Civil Jéssica Carls

CREA RS231474

Telefone para dúvidas: (55) 9 9968-2411