

# OBJETO 2

PROJETO: MÓVEIS SECRETARIA DE AGRICULTURA

DETALHAMENTO  
MARCENARIA MODULADA

PREFEITURA MUNICIPAL DE TIRADENTES DO SUL

Projeto: Eng<sup>a</sup> Civil Jéssica Carls - CREA RS231474



# LAYOUT GERAL – SALA DE SERVIÇOS ADMINISTRATIVOS – SECRETARIA DE AGRICULTURA

## ITENS:

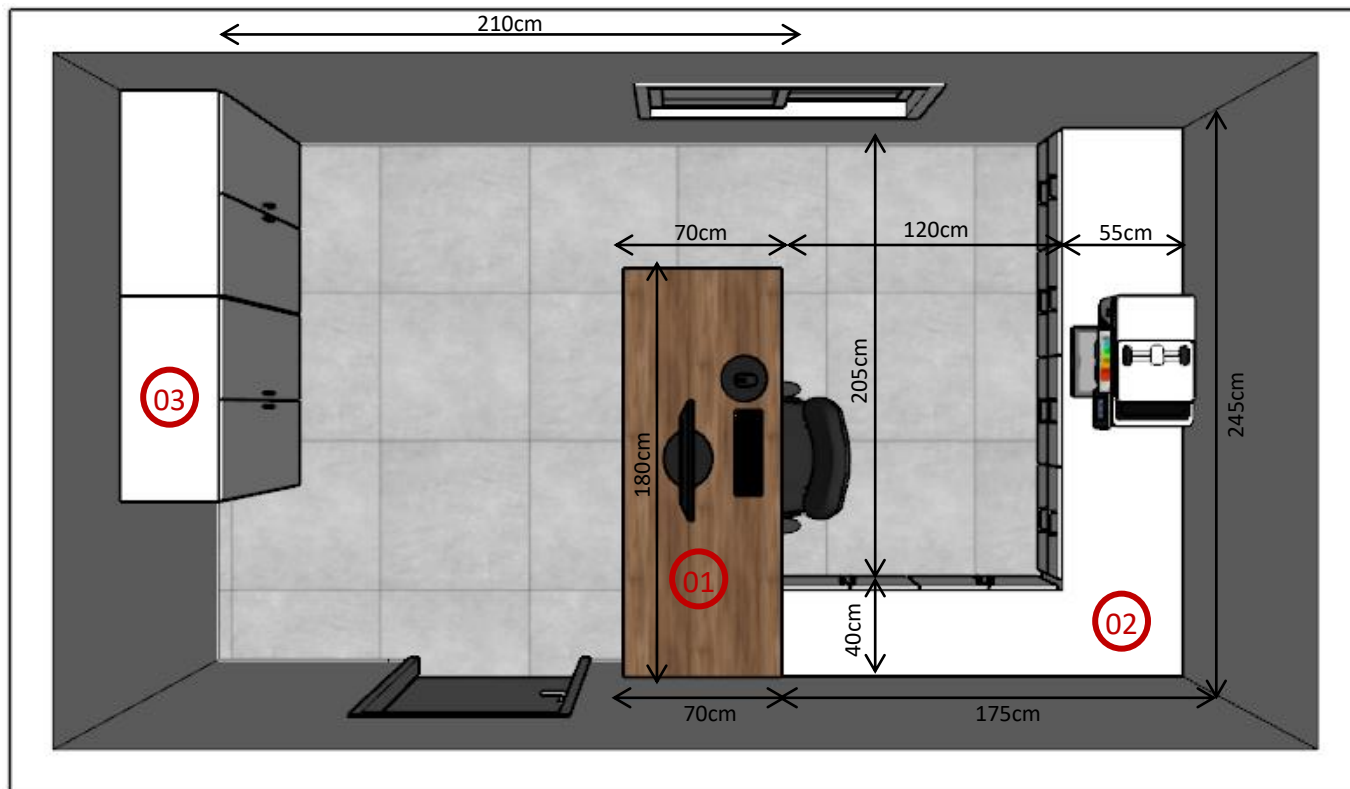
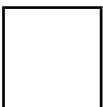
1. Mesa;
2. Armário baixo com portas e gavetas em L;
3. Armário alto com portas;

## CORES:

MDF Amadeirado Médio



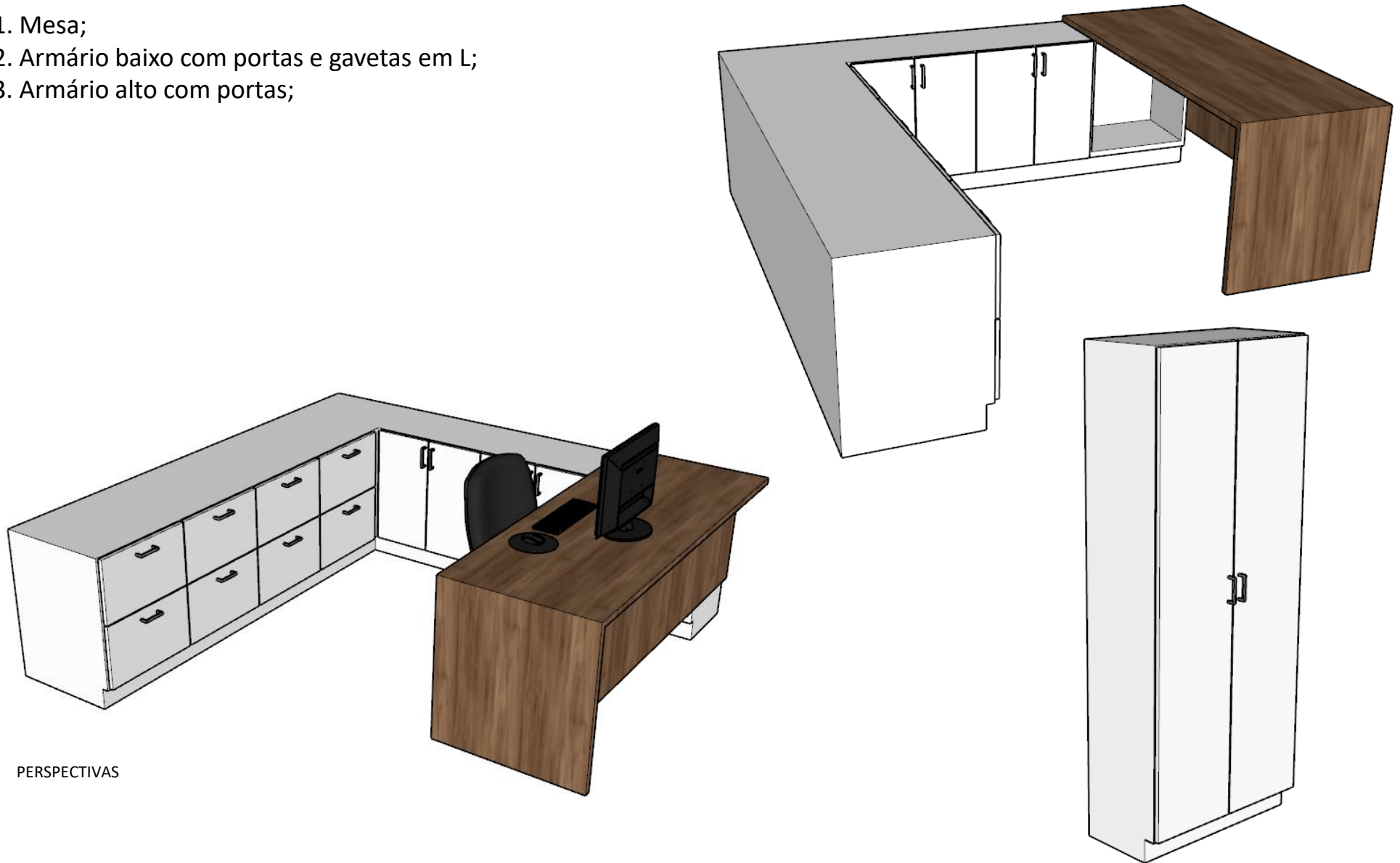
MDF Branco TX



PLANTA BAIXA

# AMBIENTE – SALA DE SERVIÇOS ADMINISTRATIVOS – SECRETARIA DE AGRICULTURA

1. Mesa;
2. Armário baixo com portas e gavetas em L;
3. Armário alto com portas;



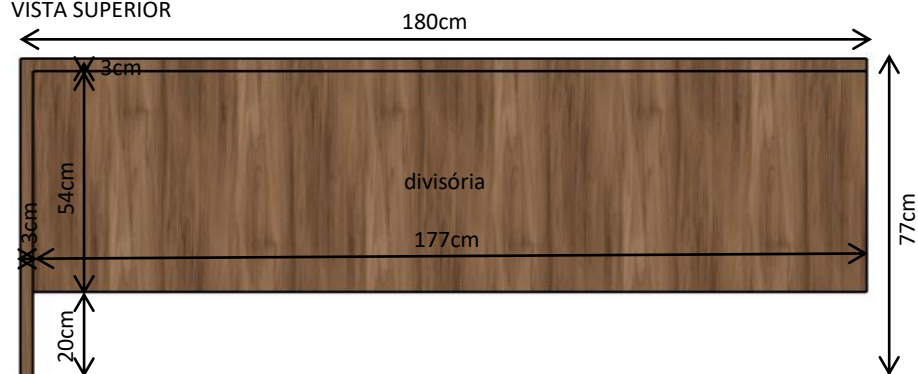
PERSPECTIVAS

# AMBIENTE – SALA DE SERVIÇOS ADMINISTRATIVOS – SECRETARIA DE AGRICULTURA

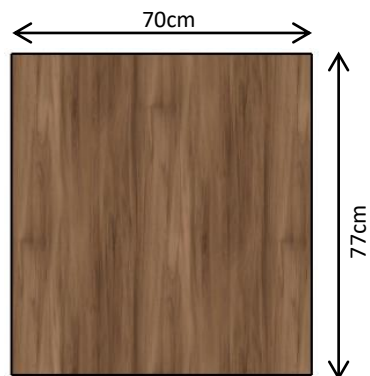
1. Mesa;



VISTA SUPERIOR



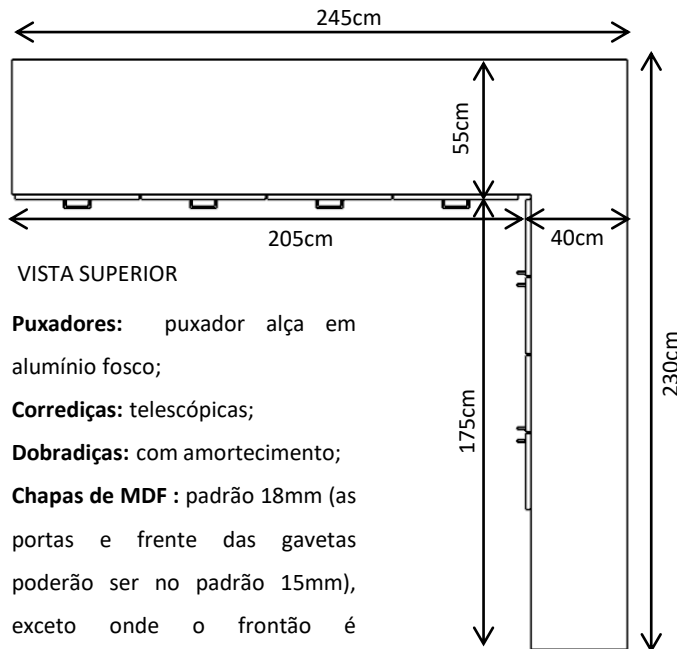
VISTA FRONTAL



VISTA LATERAL

# AMBIENTE – SALA DE SERVIÇOS ADMINISTRATIVOS – SECRETARIA DE AGRICULTURA

## 2. Armário baixo com portas e gavetas em L;



**Puxadores:** puxador alça em alumínio fosco;

**Corrediças:** telescópicas;

**Dobradiças:** com amortecimento;

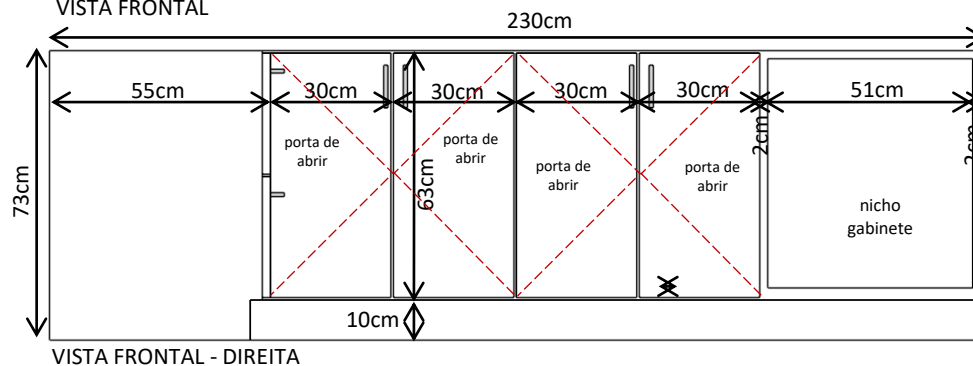
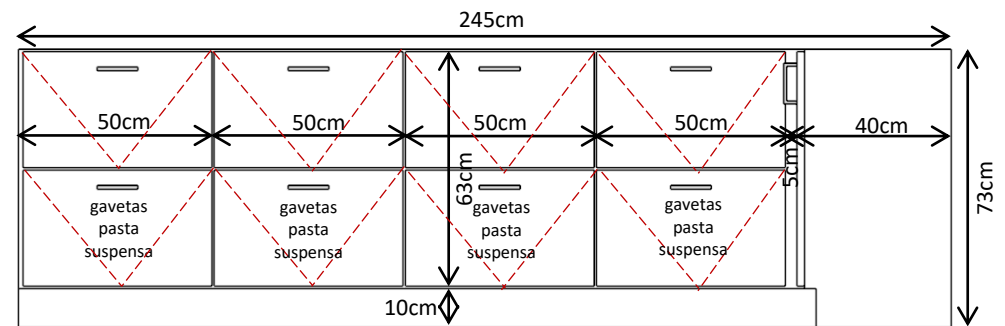
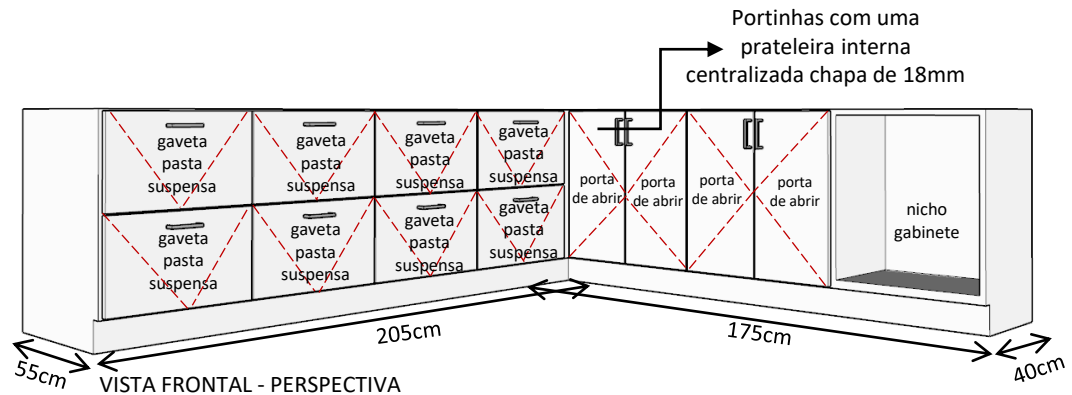
**Chapas de MDF:** padrão 18mm (as portas e frente das gavetas poderão ser no padrão 15mm), exceto onde o frontão é especificado com 3cm, devendo ser seguido o projeto;

**Material:** MDF;

**Gavetas deverão ter suporte para pasta suspensa.**

**Prever pés niveladores metálicos embutidos.**

**Prever reforço interno no móvel sempre que necessário.**



# AMBIENTE – SALA DE SERVIÇOS ADMINISTRATIVOS – SECRETARIA DE AGRICULTURA

## 3. Armário alto;

**Puxadores:** puxador alça em alumínio fosco;

**Corrediças:** telescópicas;

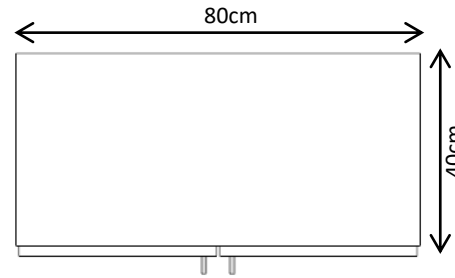
**Dobradiças:** com amortecimento;

**Chapas de MDF :** padrão 18mm (as portas e frente das gavetas poderão ser no padrão 15mm), exceto onde o frontão é especificado com 3cm, devendo ser seguido o projeto;

**Material:** MDF;

**Prever pés niveladores metálicos embutidos.**

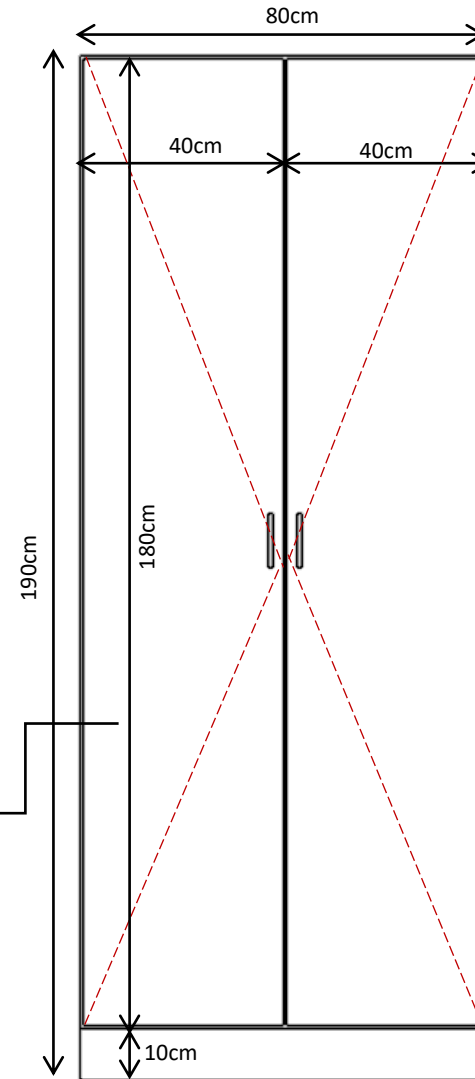
**Prever reforço interno no móvel sempre que necessário.**



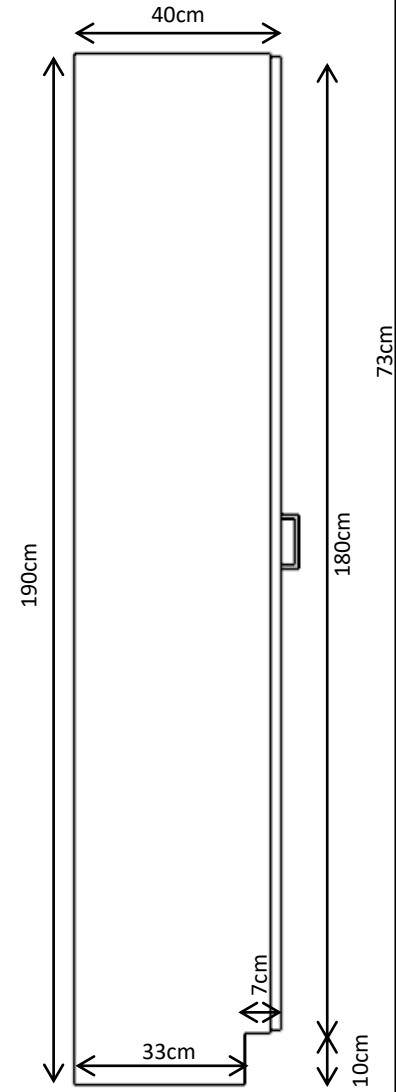
VISTA SUPERIOR

**2 UNIDADES**

prever quatro prateleiras internas com chapa de 18mm, ou seja, cinco vãos de aproximadamente 35cm



VISTA FRONTAL



VISTA LATERAL

# CONSIDERAÇÕES FINAIS

- **Todas as especificações contidas em projeto deverão ser rigorosamente seguidas;**
- **Deverão ser apresentadas duas opções de acabamento em amadeirado médio, para definição final;**
- **As medidas constantes neste documento são destinadas à elaboração de orçamento. Dimensões específicas deverão ser conferidas in loco antes da execução;**
- **Quaisquer dúvidas deverão ser esclarecidas junto à engenheira responsável pelo projeto.**



**Prefeitura Municipal de Tiradentes do Sul**

**Engenheira Civil Jéssica Carls**

**CREA RS231474**

**Telefone para dúvidas: (55) 9 9968-2411**