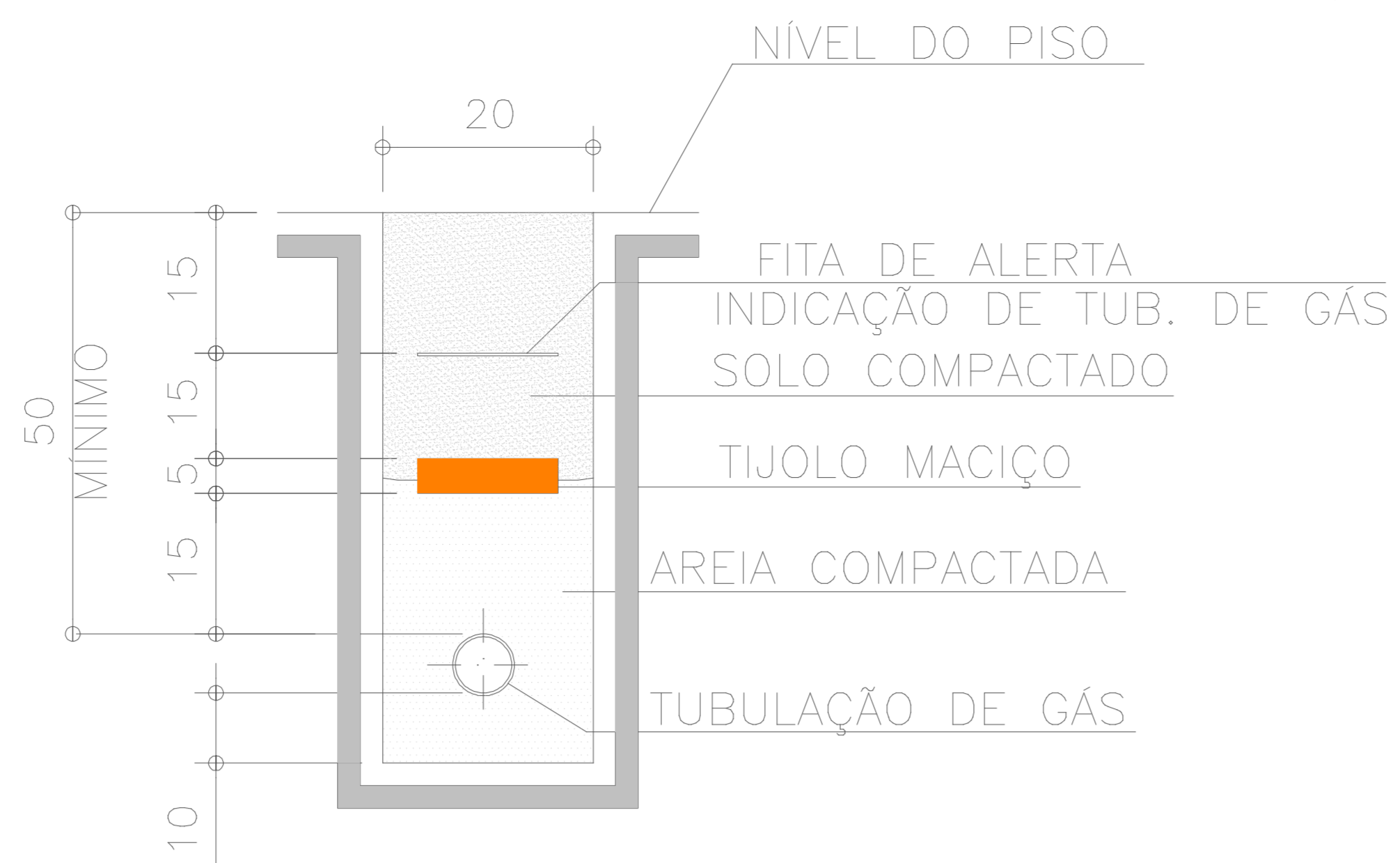
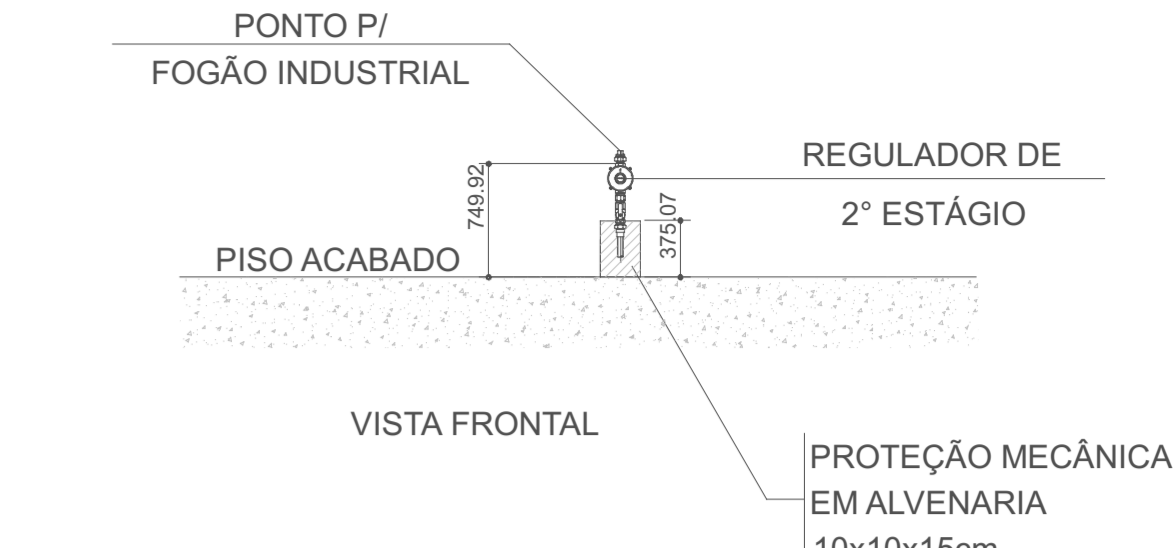
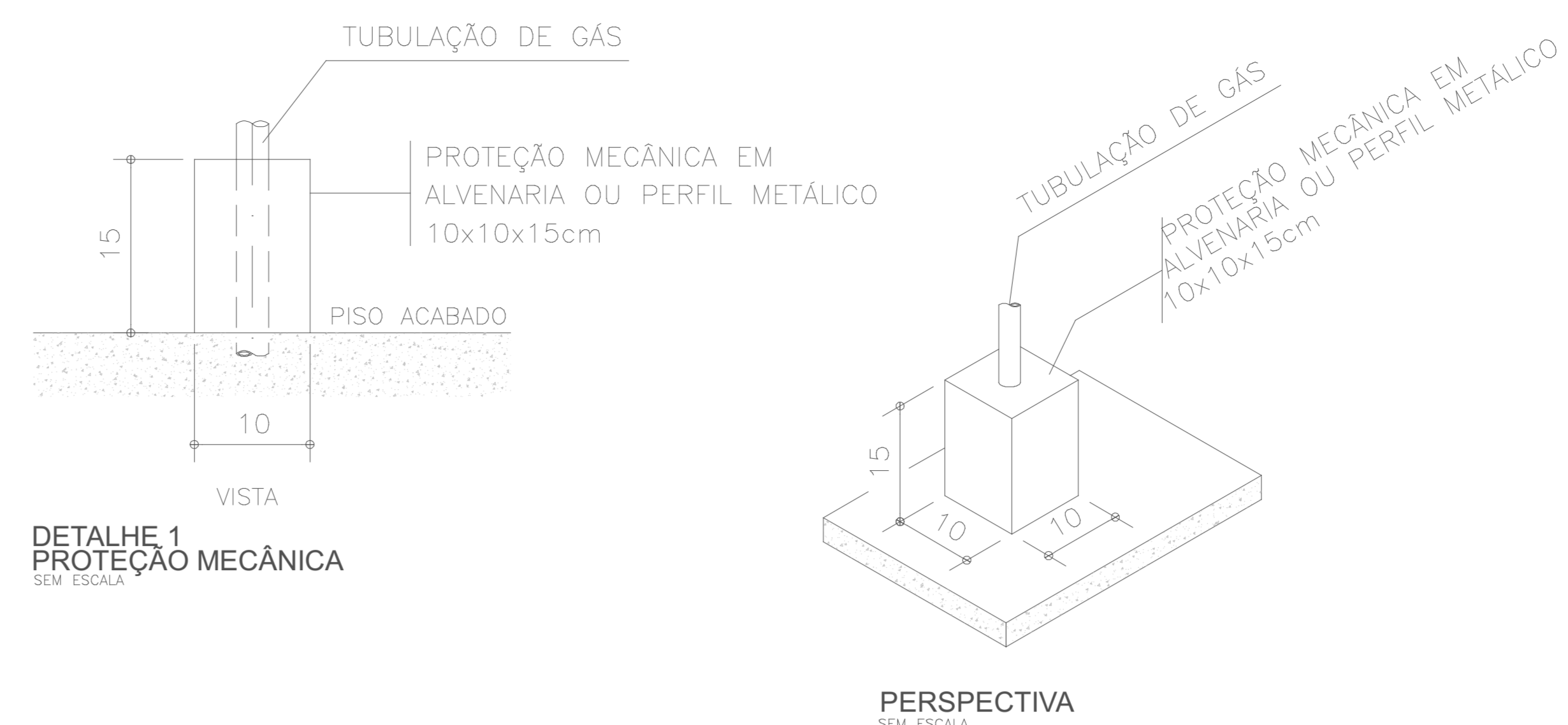


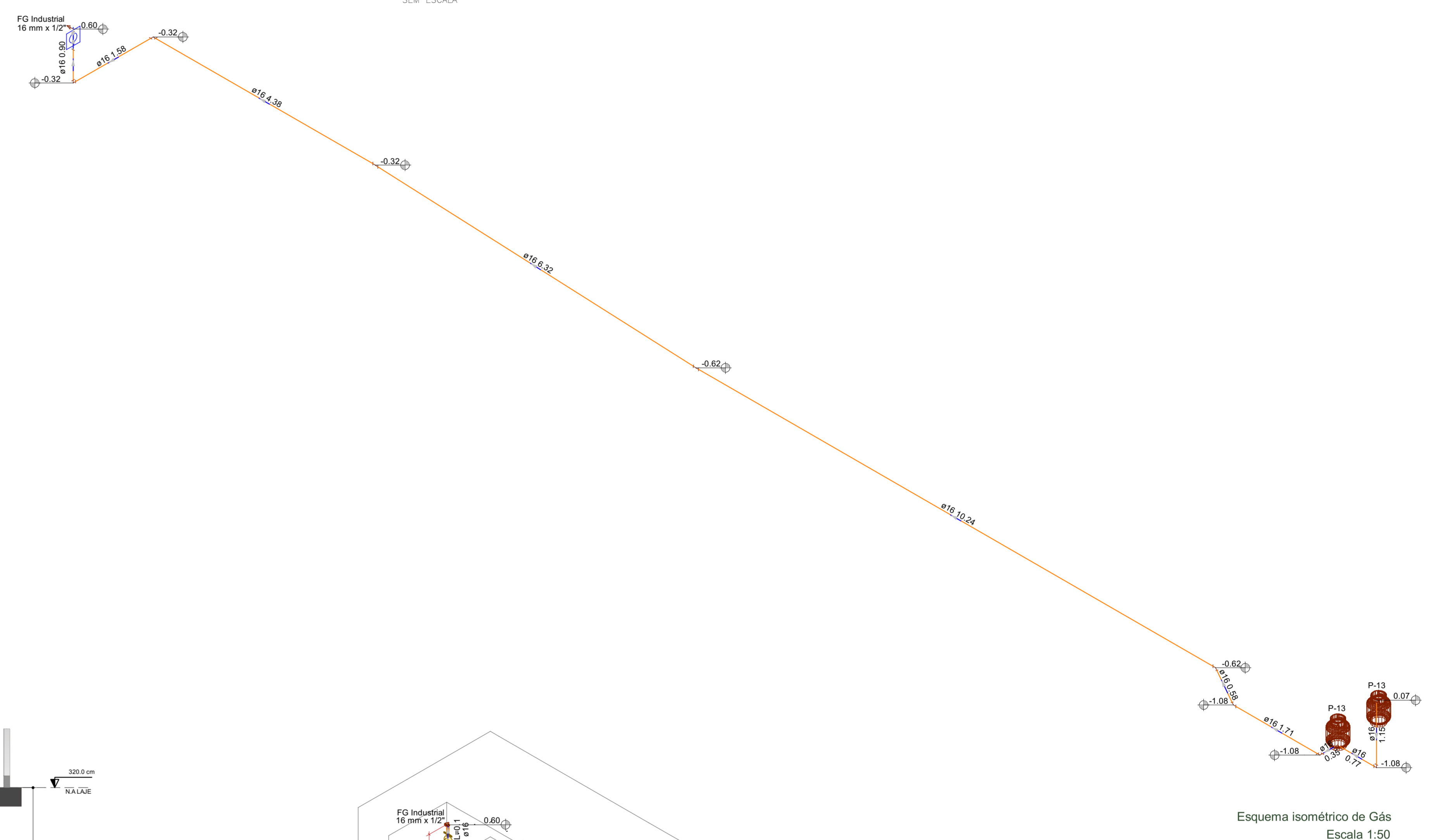
DETALHE "A" - TUBULAÇÃO EMBUTIDA NO SOLO SEM ESCALA



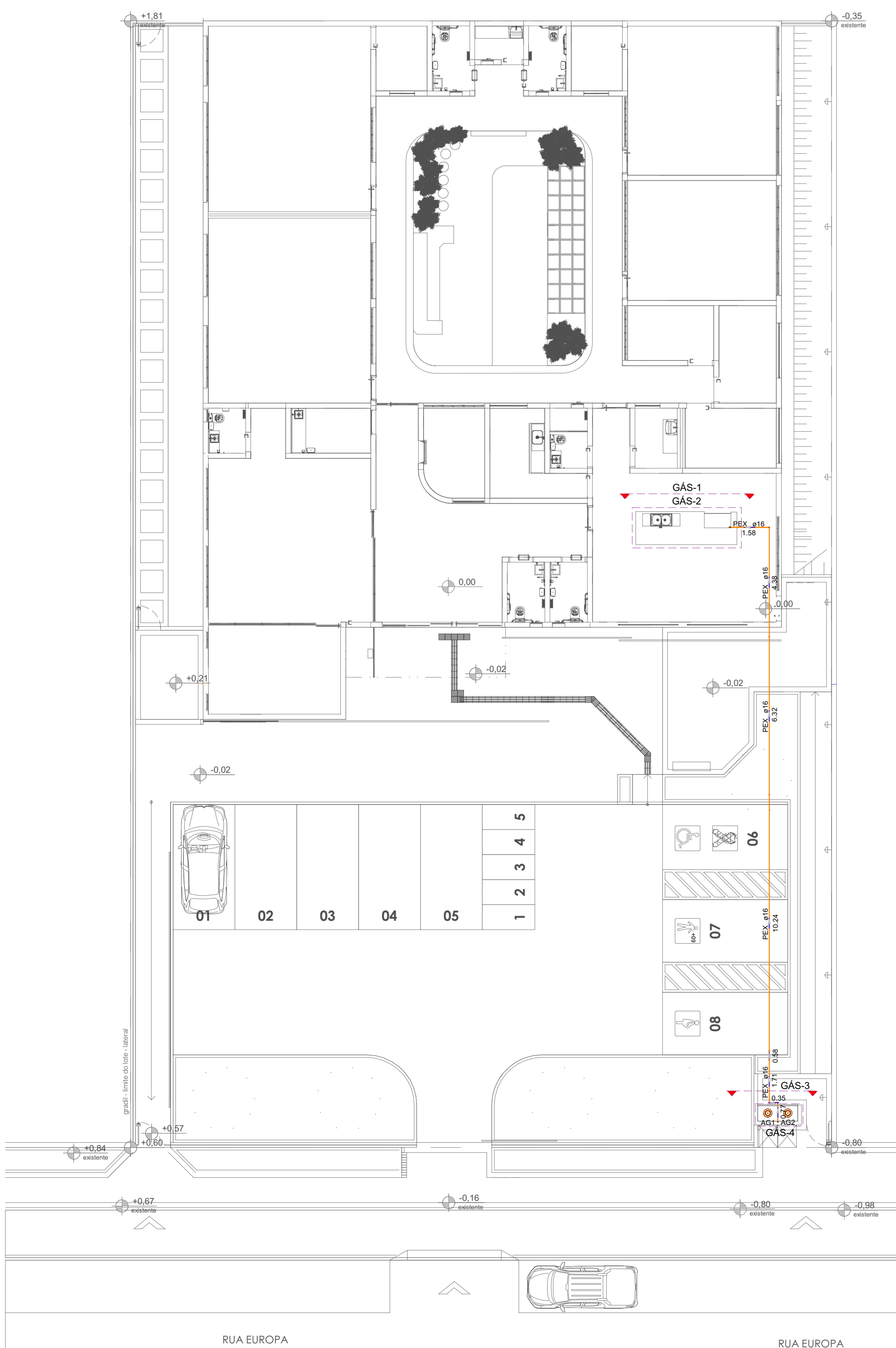
DETALHE "A" - TUBULAÇÃO EMBUTIDA NO SOLO SEM ESCALA



REGISTRO DE FOGÃO INDUSTRIAL SEM ESCALA



Esquema isométrico de Gás Escala 1:50

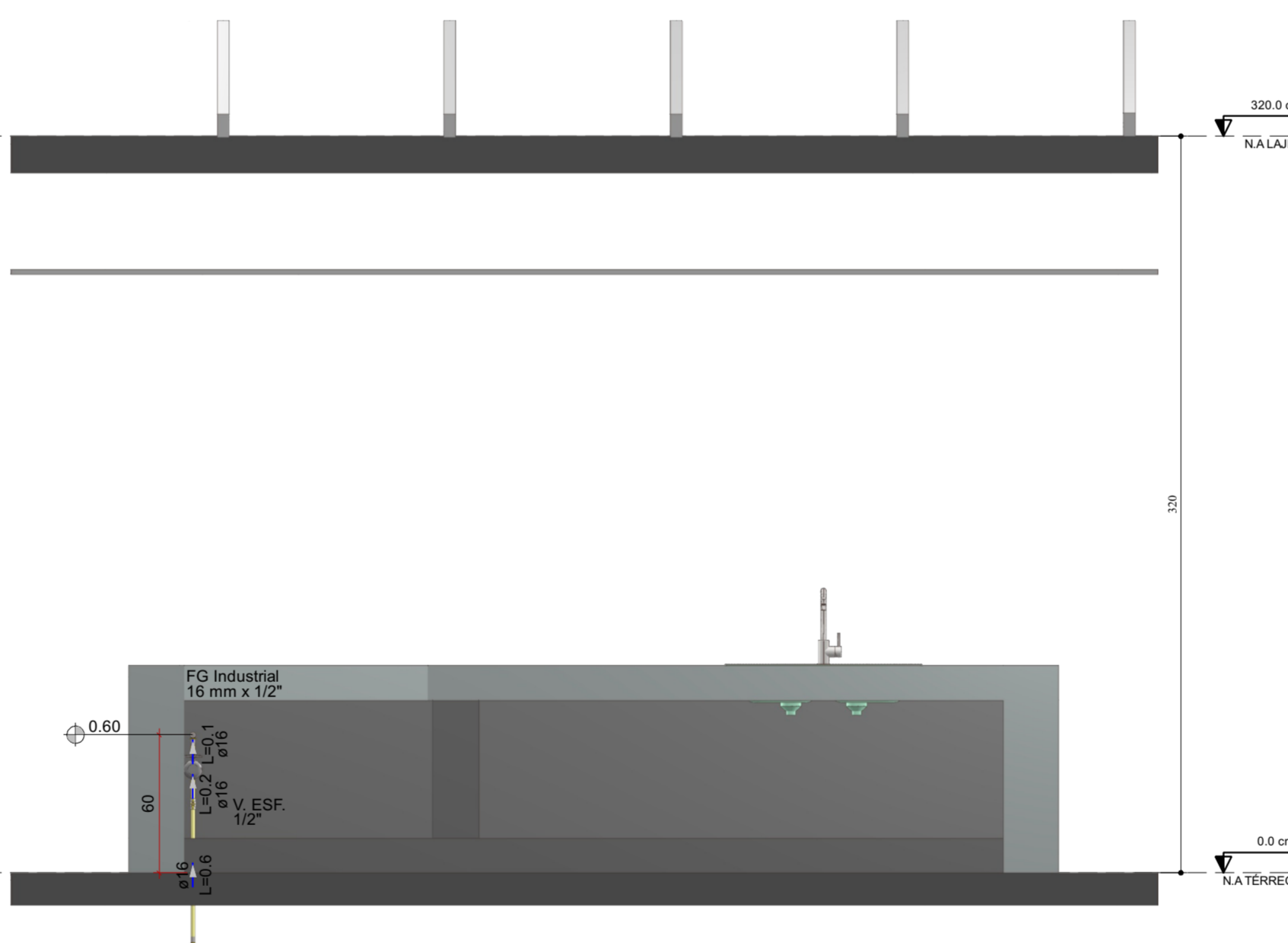


1 PLANTA BAIXA TÉRREO 1:100

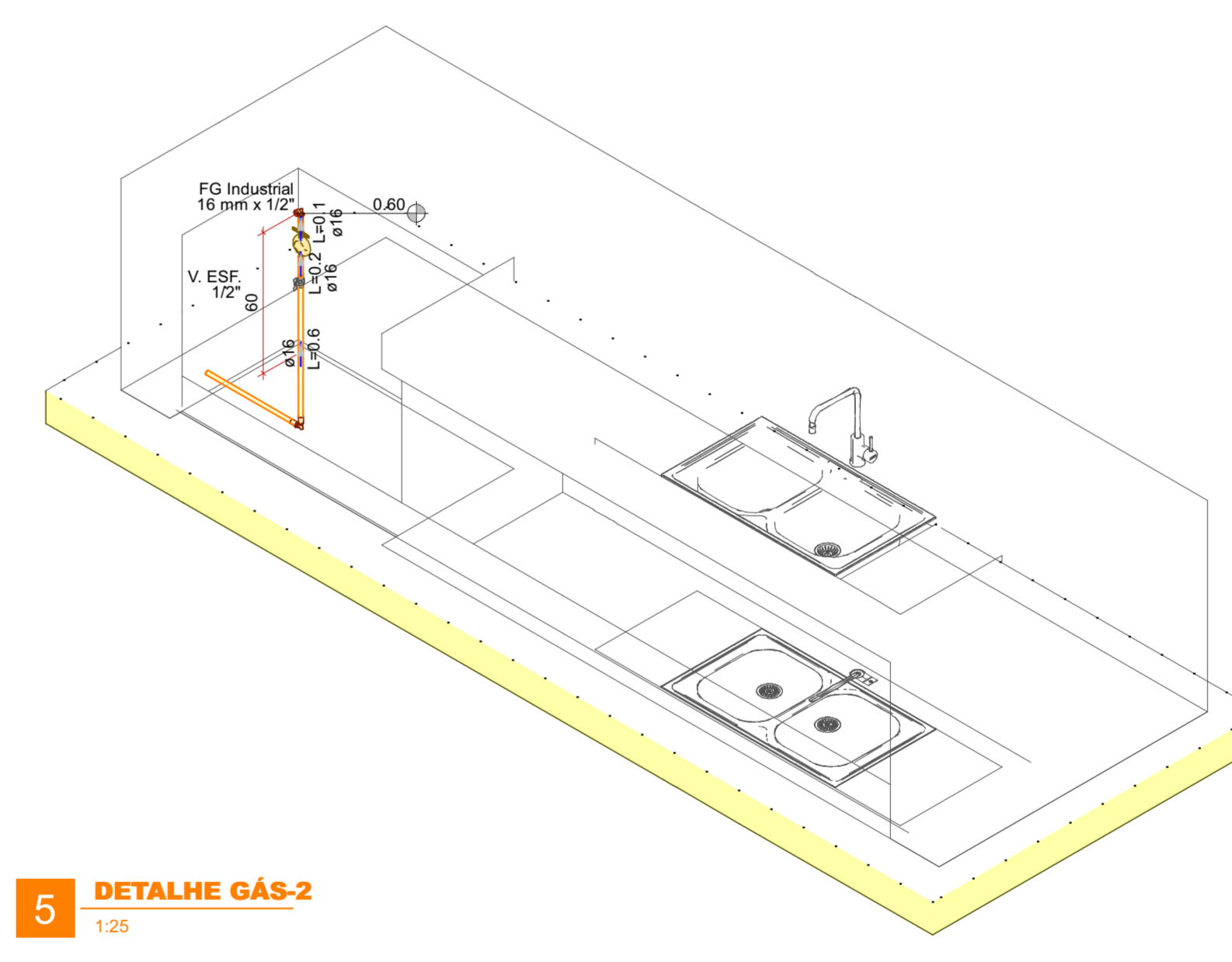
Lista de materiais - NA TÉRREO	
Gás	
Cilindro de gás P-13	2 pc
Fogão Industrial 4 Bocas Sem forno	1 pc
Regulador de baixa pressão GLP Modelo a espreitor	2 pc
PEX	
Tubo multicamada 16 mm	29,68 m
Peças metálicas para PEX	
Joelho 90 16 mm	5 pc
Joelho 90 rosca fêmea 16 mm x 1/2"	2 pc
Válvula esfera 1/2"	2 pc
Válvula p/ mangueira de gás 1/2" x 3/8"	2 pc

Legenda de condutas - NA TÉRREO	
Gás	

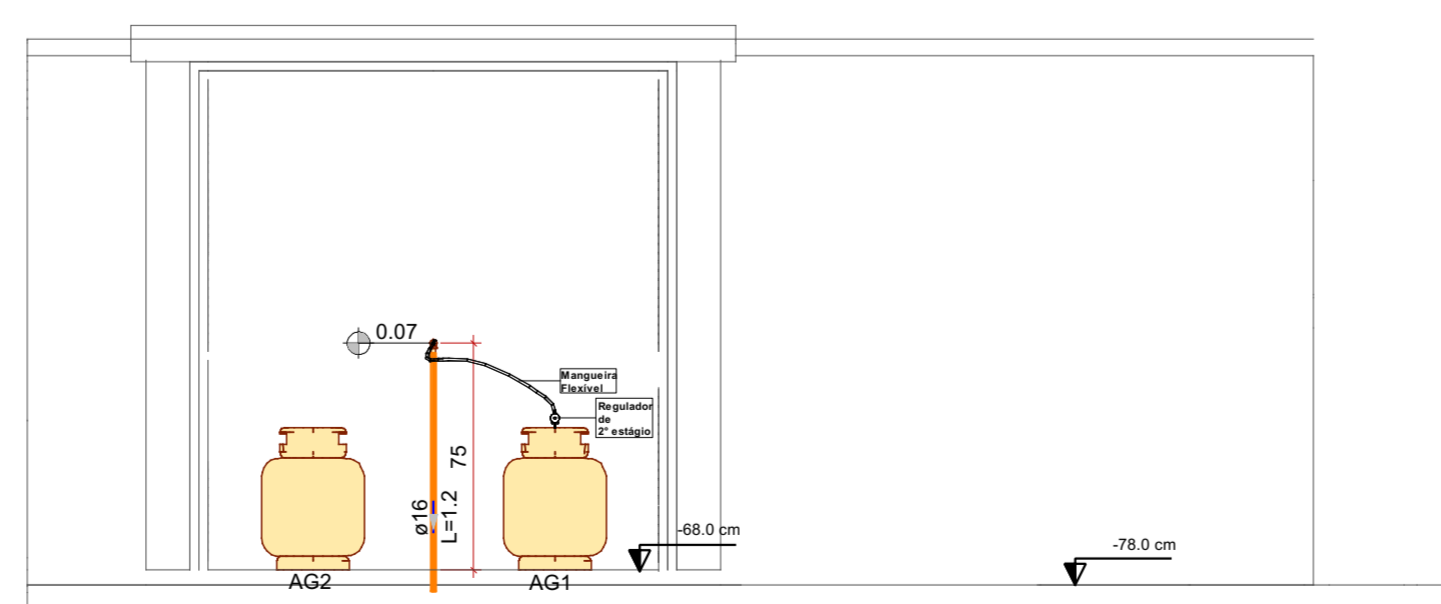
Legenda - NA TÉRREO	
Regulador de baixa pressão GLP	



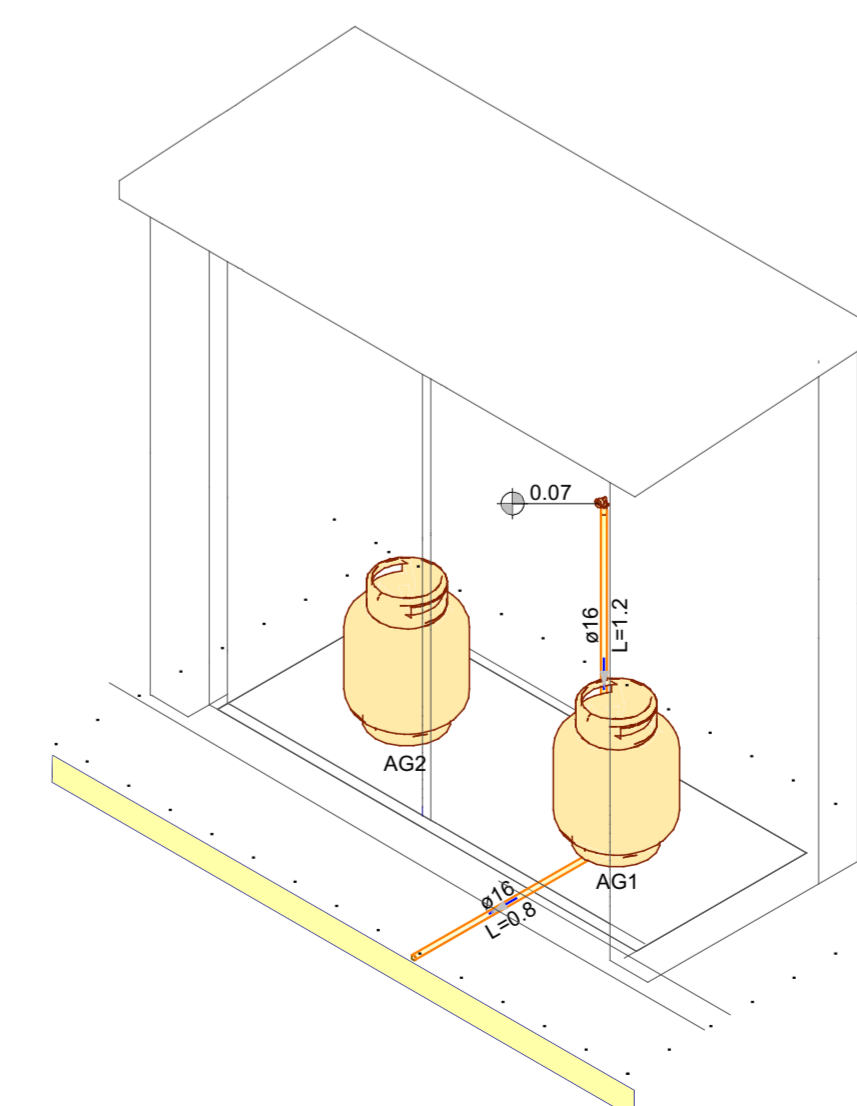
4 DETALHE GÁS-1 1:25



5 DETALHE GÁS-2 1:25



2 DETALHE GÁS-3 1:25



3 DETALHE GÁS-4 1:25

- NOTA
- PROJETO ELABORADO CONFORME DIRETRIZES DA NBR 15526/2016.
 - A CENTRAL DE GLP DEVERÁ ESTAR NO MÍNIMO A 1,50 METROS DE DISTÂNCIA DE QUALQUER TIPO DE ABERTURAS COMO: RALOS, POÇOS, CANALETAS, CAIXA DE PASSAGEM E ABERTURAS PARA COMPARTIMENTOS SUBTERRÂNEOS, E OUTRAS QUE ESTEJAM EM NÍVEL INFERIOR.
 - A CENTRAL DE GLP DEVERÁ ESTAR NO MÍNIMO A 3,00 METROS DE FONTES DE MATERIAL DE FÁCIL COMBUSTÃO E DE QUALQUER FONTE DE IGNIÇÃO (ESTACIONAMENTO E DE REDE ELÉTRICA, SEMPRE DE ACESSO AO SUBSÓLO).
 - OS RECIPIENTES DE GÁS DA CENTRAL DE GLP OBEDECERÃO AO AFASTAMENTO DE 6 METROS DE OUTROS DEPOSITOS DE INFLAMÁVEIS E 15 METROS DE DEPOSITOS DE HIDROGÊNIO DE ACORDO COM A NBR 13523 DA ABNT.
 - NÃO ARMAZENAR QUALQUER TIPO DE MATERIAL DENTRO DA CENTRAL DE GLP.
 - PARA INTERLIGAÇÃO COM FLEXÍVEL DE AÇO OU MANGUEIRAS DE PVC O COMPRIMENTO MÁXIMO DEVE SER DE 80 CENTÍMETROS.
 - É PROIBIDA A INSTALAÇÃO DA TUBULAÇÃO DA REDE DE DISTRIBUIÇÃO INTERNA EM BUITO EM ATIVIDADE, CISTERNA E RESERVATÓRIO DE ÁGUA, COMPARTIMENTO DE EQUIPAMENTO OU DISPOSITIVO ELÉTRICO, DEPOSITO DE COMBUSTÍVEL INFLAMÁVEL, ELEMENTOS ESTRUTURAS, ESPAÇOS FECHADOS, POÇO OU VAZIO DE ELEVADOR.
 - É PROIBIDA A INSTALAÇÃO DA TUBULAÇÃO DA REDE DE DISTRIBUIÇÃO INTERNA APARENTE EM ESPAÇOS FECHADOS QUE POSSIBILITEM O ACÚMULO DE GÁS EVENTUALMENTE VAZADO.
 - A TUBULAÇÃO DA REDE DE DISTRIBUIÇÃO INTERNA APARENTE DEVE MANTER OS AFASTAMENTOS MÍNIMOS CONFORME APRESENTADO NA TABELA 1 DA NBR 15526/2016.
 - AS TUBULAÇÕES DEVEM CONTOUR COM SUPORTES ADEQUADOS COM ÁREA DE CONTATO DEVIDAMENTE PROTEGIDA CONTRA CORROSÃO E É PROIBIDO QUE ELAS ESTEJAM APOIADAS, AMARRADAS OU FIXADAS A TUBULAÇÕES EXISTENTES DE CONDUÇÃO DE ÁGUA, VAZIO OU OUTROS, NEM A INSTALAÇÕES ELÉTRICAS.
 - A TUBULAÇÃO DA REDE DE DISTRIBUIÇÃO INTERNA EMBUTIDA PODE ATRAVESSAR ELEMENTOS ESTRUTURAS (COLUNAS, VIGAS, PAREDES, ETC.), SEJA TRANSVERSAL OU LONGITUDINAL, DESDE QUE NÃO EXISTA O CONTATO ENTRE A TUBULAÇÃO EMBUTIDA E ESTES ELEMENTOS ESTRUTURAS.
 - A TUBULAÇÃO DEVERÁ TER UM AFASTAMENTO MÍNIMO DE 3,00 METROS DE PARA-RAIOS E SEUS DEVIDOS PONTOS DE ATERRAMENTO.
 - É NECESSÁRIA A LOCALIZAÇÃO DO ABRIGO DE MEDIDORES OU REGULADORES DE 2º ESTÁGIO NA ANTECÂMARA E/OU NAS ESCADAS DE EMERGÊNCIA.
 - AS TUBULAÇÕES APARENTES, DEVEM ESTAR AFASTADAS, NO MÍNIMO 0,50 METROS DE CONDUTORES ELÉTRICOS DESPROTEGIDOS E 0,30 METROS CASO OS MESMOS SEJAM PROTEGIDOS POR CONDUTES (ENVELOPADAS) POR CAMADA DE CONCRETO COM ESPESURA MÍNIMA DE 3 CM.
 - AS TUBULAÇÕES APARENTE DEVERÁ SER PINTADA NA COR AMARELA.
 - A REDE DE DISTRIBUIÇÃO EMBUTIDA, EM LOCAL QUE NÃO POSSUA PLENA ESTANQUEIDADE, SERÁ ENVELOPADA EM FITA ADESIVA PRÓPRIA QUE GARANTA A ESTANQUEIDADE E RECOBERTA (ENVELOPADAS) POR CAMADA DE CONCRETO COM ESPESURA MÍNIMA DE 3 CM.
 - SERÃO UTILIZADOS TUBOS E CONEXÕES CONFORME PREVISTO NA NBR 13523 ITEM 5.3.
 - DEVEM SER COLOCADOS AVISOS COM LETRAS NÃO MENORES QUE 50 MILÍMETROS, EM QUANTIDADE TAL QUE POSSAM SER VISUALIZADOS DE QUALQUER DIREÇÃO DE ACESSO A CENTRAL DE GLP CONTENDO OS SEGUINTE DIZERES: "PERIGO - INFLAMÁVEL" E "PROIBIDO FUMAR".
 - FICARÁ AFASTADA NO MÍNIMO 1,50 M DE RALOS COMUNS.

REV.	DATA	Emissão inicial	DESCRIÇÃO	AUTOR
00	20/10/2023			Wellinton

PREFEITURA MUNICIPAL DE PINHAIS
SECRETARIA MUNICIPAL DE PLANEJAMENTO, FINANÇAS E ORÇAMENTO - SEFPO
Departamento de Projetos - DEPRO
SECRETARIA MUNICIPAL DE ASSISTENCIA SOCIAL - SEMAS

Projeto: PROJETO EXECUTIVO - GLP
Escala: INDICADA
Desenho: WELLINTON
Aprovado: EDU - 20/10/2023

MUNICÍPIO DE PINHAIS
CNPJ 15.423.000/0001-00

ALYSSON CARLOS VASCONCELOS
CREA-PR 17.801/13

Rua Europa, 161 - Centro
Pinhaís - PR, CEP 83303-300

1/1