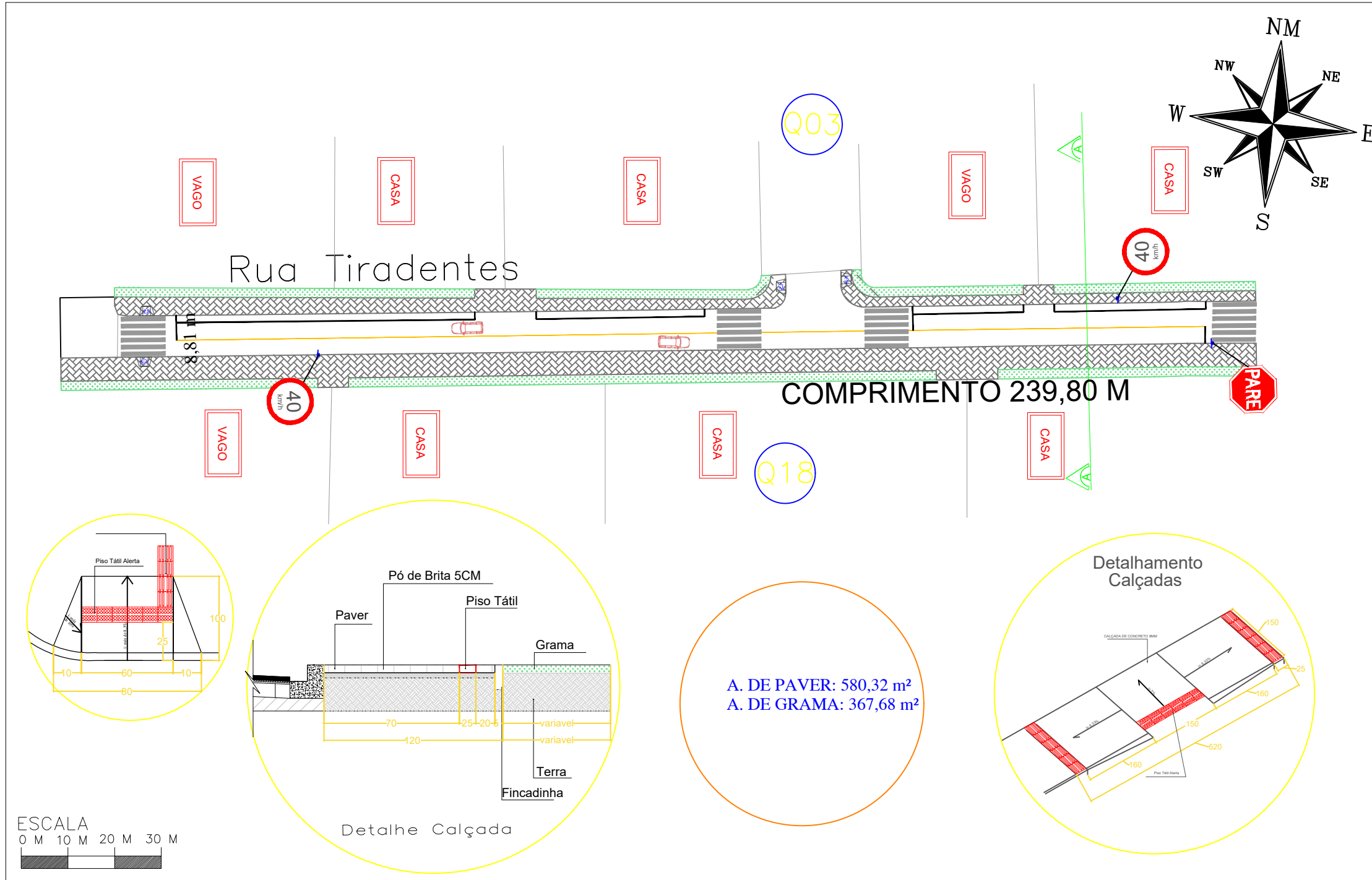


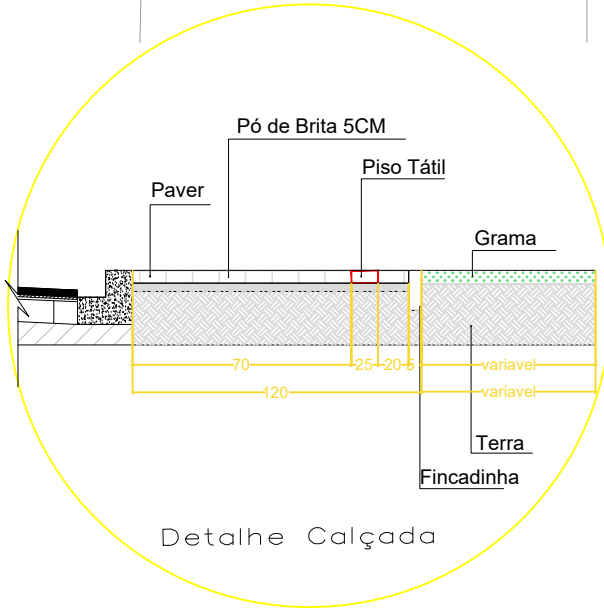
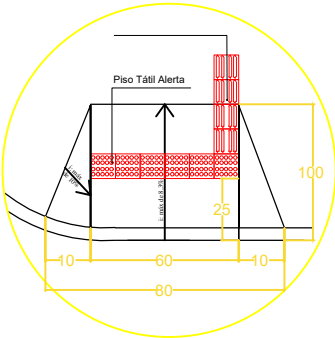
DEPARTAMENTO DE ENGENHARIA

OBRA:			PROJETO : RECAPE SOBRE PEDRAS INREGULARES		
LOCAL:			Rua Antônio Menegatti		
MUNICÍPIO:		HONÓRIO SERPA	PREFEITO:		JOÃO CARLOS GARBIM
ESCALA:	1:1	DATA:	Outubro 2025		TRECHO:
					Bairro Dona Chica II
DESENHO:		Andressa Maira Lopes de Paula	ÁREA:	3.688,18m ²	
				RESP.TÉC:	
				RENATO COSTELLA Eng° Civil – CREA-PR 187115/D	

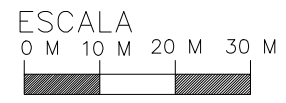
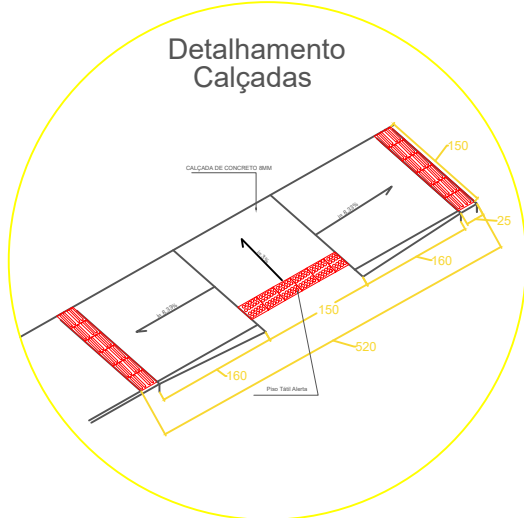


RESPONSÁVEL TÉCNICO PELO PROJETO	
Eng.º Civil Renato Costella	
RESPONSÁVEL TÉCNICO PELO PROJETO	
ASSINATURA	
PROPRIETÁRIO DA OBRA	
ASSINATURA	LUCIANO DIAS

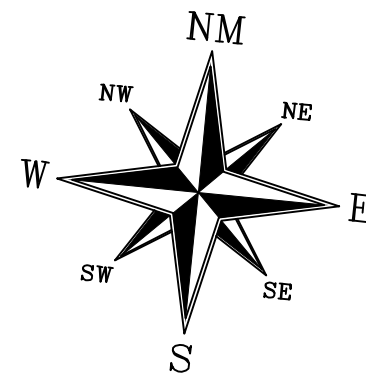
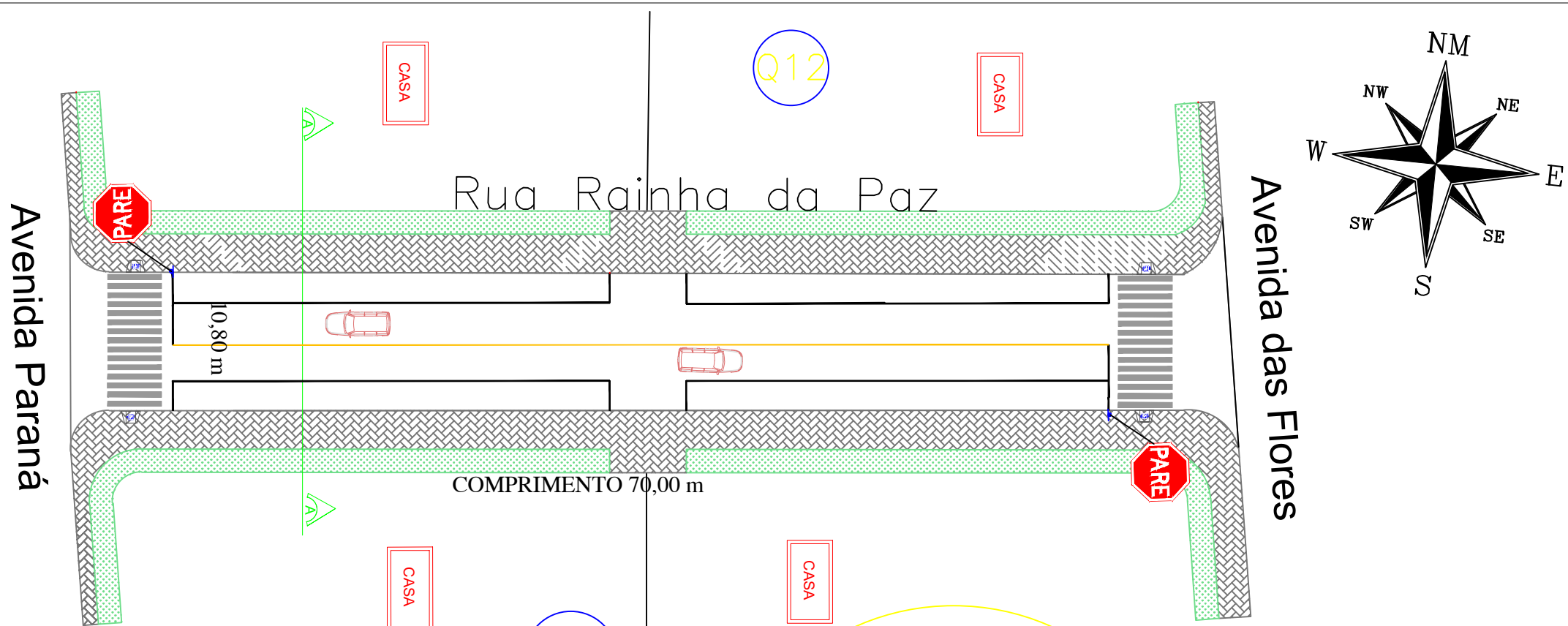
APROVAÇÃO DA PREFEITURA	APROVAÇÃO DA SAÚDE
Aprovado de acordo com a Legislação de Trânsito. Resolução nº 599/1982	



A. DE PAVER: 580,32 m²
 A. DE GRAMA: 367,68 m²

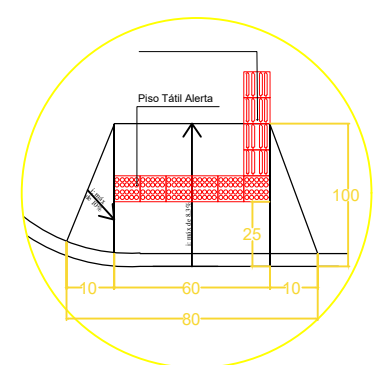
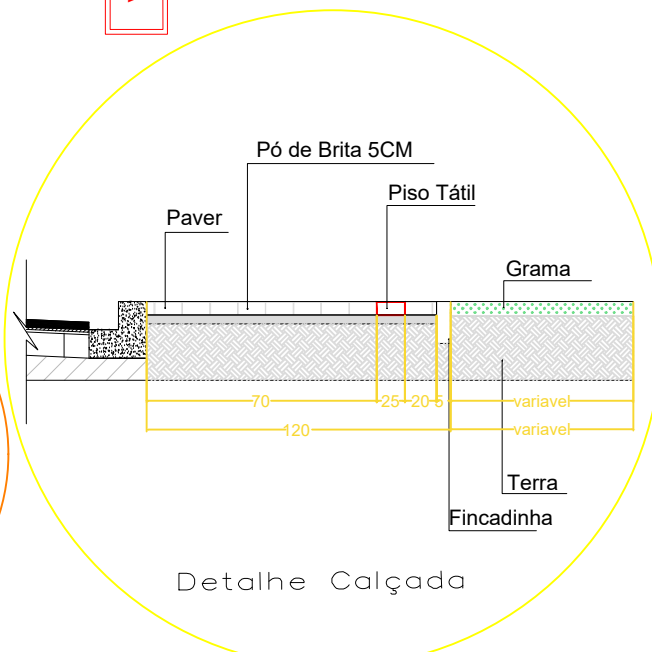


PREFEITURA MUNICIPAL DE HONÓRIO SERPA DEPARTAMENTO DE ENGENHARIA <small>RUA ELPÍDIO DOS SANTOS, 541 - FONE: (46) 3245-1130 - CEP 85.548-000 - EMAIL: engenharia@honorioserpa.pr.gov.br</small>	
RESPONSÁVEL TÉCNICO	RENATO COSTELLA ENGENHEIRO CIVIL - CREA 187115/D
PROJETO	RECAPEAMENTO ASFÁLTICO
LOCAL	RUA TIRADENTES
PROPRIETÁRIO	PREFEITURA MUNICIPAL DE HONÓRIO SERPA
REFERÊNCIA	ENTRE AVENIDA PARANÁ AVENIDA XVI DE NOVEMBRO
LOTE N.º	**
QUADRA N.º	
ESCALA	1/500
ÁREAS	Indicadas ao Lado
DESENHO	Diandra Grando
ÚNICA	



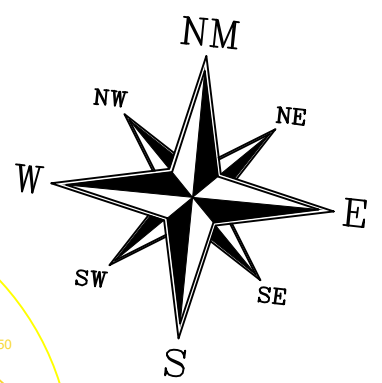
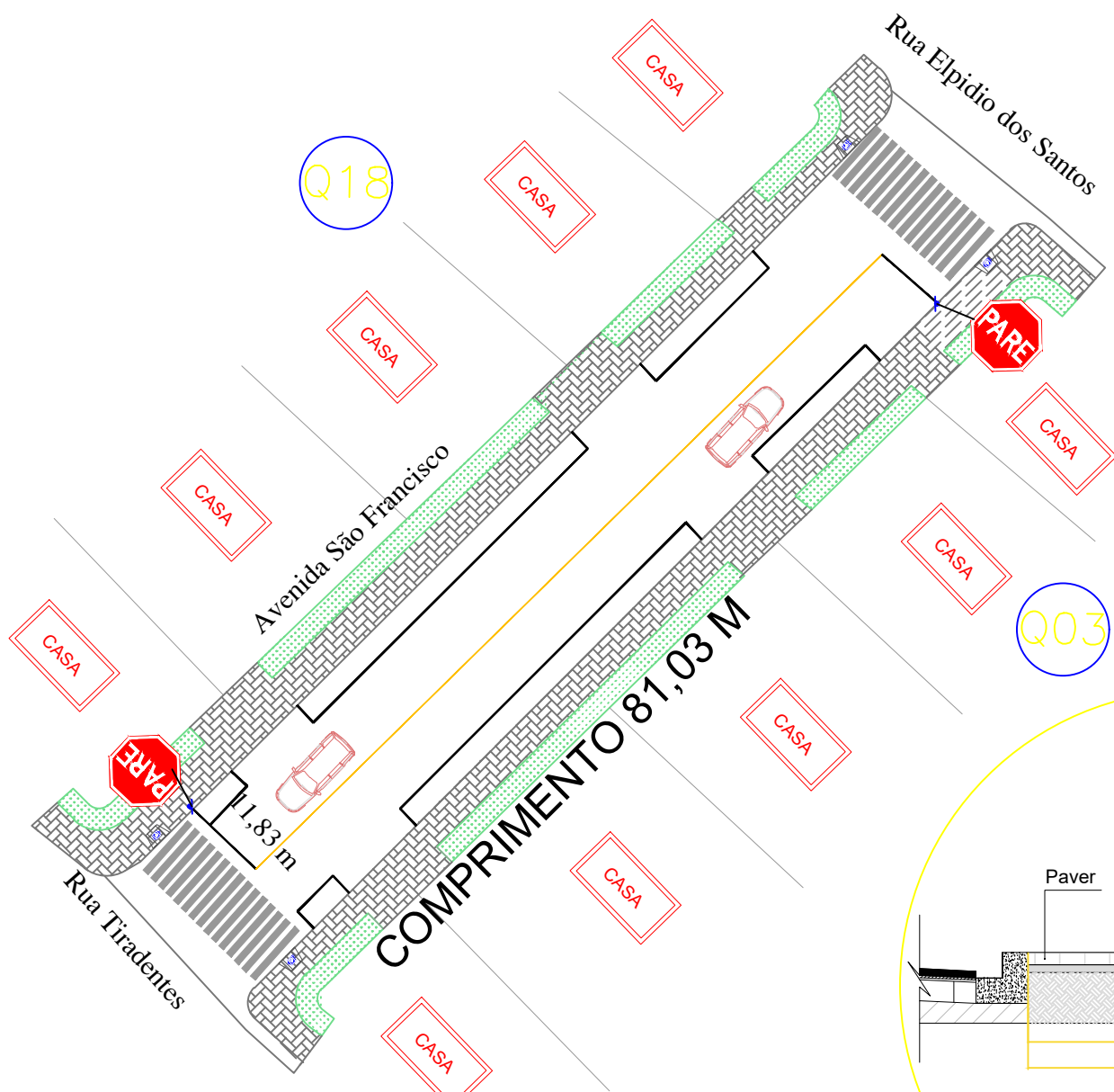
Q11

A. DE PAVER: 95,60 m²
 A. DE GRAMA: 102,40 m²

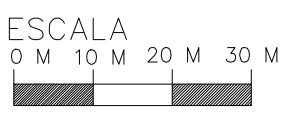
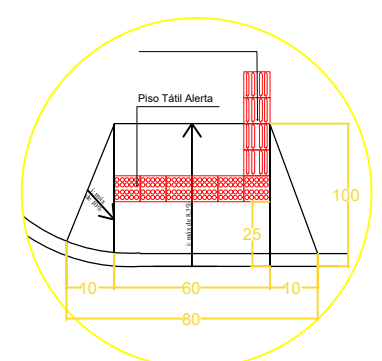
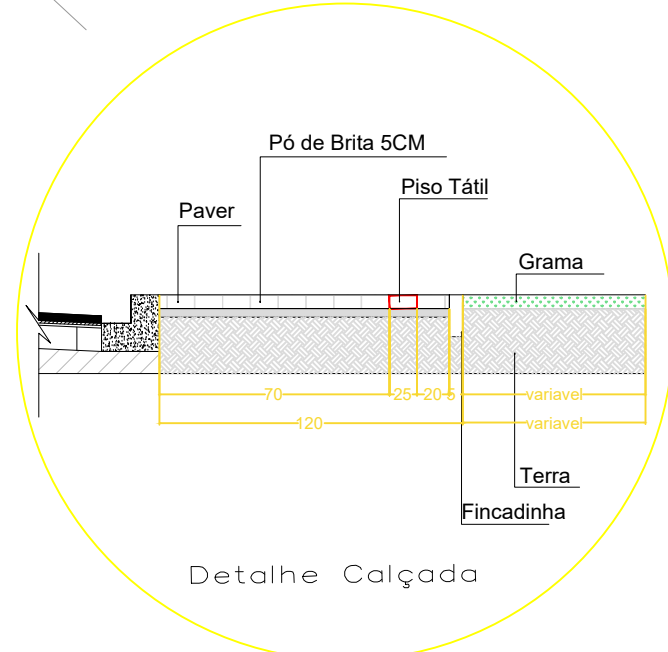


RESPONSÁVEL TÉCNICO PELO PROJETO	Eng. Civil Renato Costella	
RESPONSÁVEL TÉCNICO PELO PROJETO		
ASSINATURA		
PROPRIETÁRIO DA OBRA		
ASSINATURA	LUCIANO DIAS	
APROVAÇÃO DA PREFEITURA		APROVAÇÃO DA SAÚDE
		Aprovado de acordo com a Legislação de Trânsito. Resolução nº 599/1982
<p>PROPRIETÁRIO</p> <p>PREFEITURA MUNICIPAL DE HONÓRIO SERPA DEPARTAMENTO DE ENGENHARIA</p> <p>RUA ELPÍDIO DOS SANTOS, 541 - FONE: (46) 3245 -1130 - CEP 85.548-000 - EMAIL: engenharia@honorioserpa.pr.gov.br</p>		
RESPONSÁVEL TÉCNICO	<p>RENATO COSTELLA ENGENHEIRO CIVIL - CREA 187115/D</p>	
PROJETO	RECAPEAMENTO ASFÁLTICO	
LOCAL	RUA RAINHA DA PAZ	
PROPRIETÁRIO	PREFEITURA MUNICIPAL DE HONÓRIO SERPA	
REFERÊNCIA	ENTRE AVENIDA PARANÁ AVENIDA DAS FLORES	
LOTE N.	**	QUADRA N.
ESCALA	1/500	ÁREAS: Indicadas ao Lado
DESENHO	Diandra Grandó	
		ÚNICA

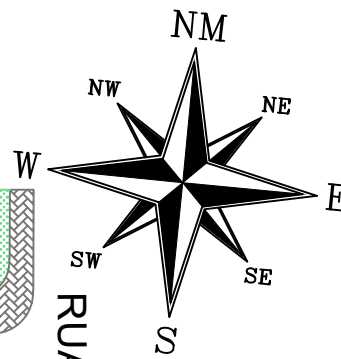
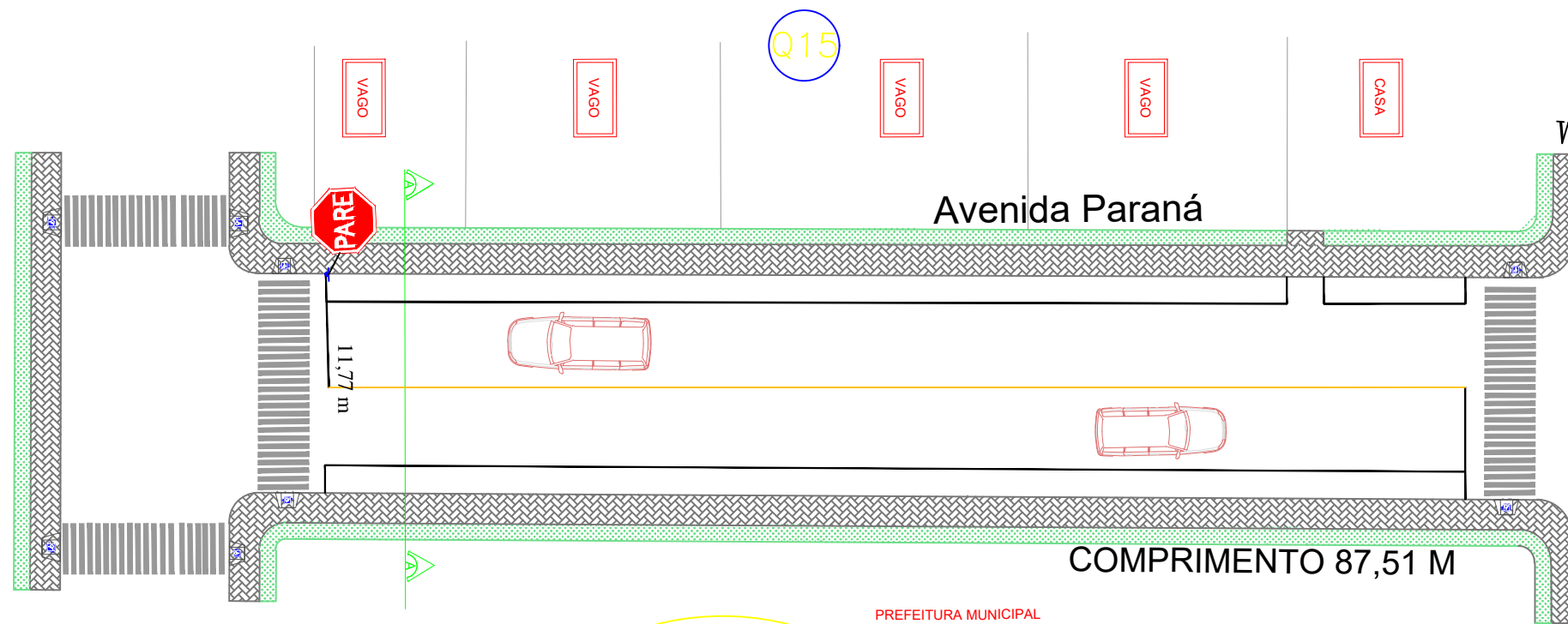




A. DE PAVER: 202,47m²
 A. DE GRAMA: 105,65 m²



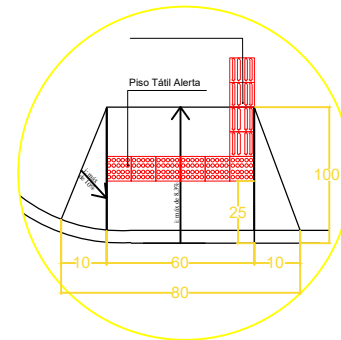
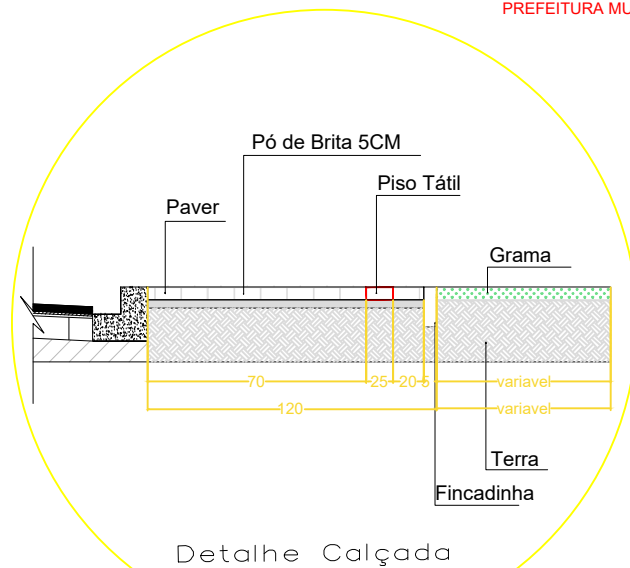
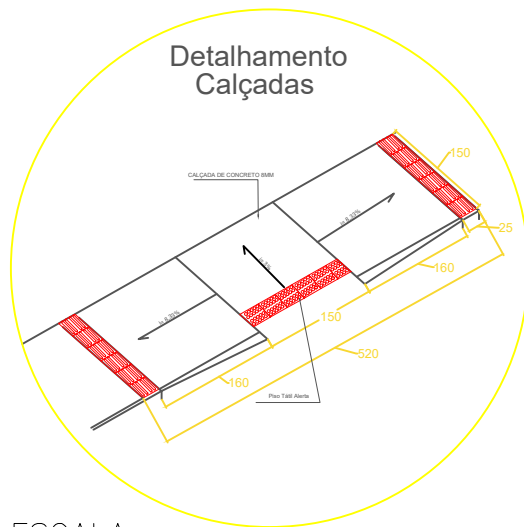
RESPONSÁVEL TÉCNICO PELO PROJETO			
Eng. Civil Renato Costella			
RESPONSÁVEL TÉCNICO PELO PROJETO			
ASSINATURA			
PROPRIETÁRIO DA OBRA			
ASSINATURA		LUCIANO DIAS	
APROVAÇÃO DA PREFEITURA		APROVAÇÃO DA SAÚDE	
		Aprovado de acordo com a Legislação de Trânsito. Resolução nº 599/1982	
<p>PROPRIETÁRIO</p> <p>PREFEITURA MUNICIPAL DE HONÓRIO SERPA DEPARTAMENTO DE ENGENHARIA RUA ELPÍDIO DOS SANTOS, 541 - FONE: (46) 3245 -1130 - CEP 85.548-000 - EMAIL: engenharia@honorioserpa.pr.gov.br</p>			
RESPONSÁVEL TÉCNICO	<p>RENATO COSTELLA ENGENHEIRO CIVIL - CREA 187115/D</p>		
PROJETO	RECAPEAMENTO ASFÁLTICO		
LOCAL	AVENIDA SÃO FRANCISCO		
PROPRIETÁRIO	PREFEITURA MUNICIPAL DE HONÓRIO SERPA		ÚNICA
REFERÊNCIA	ENTRE RUA ELPÍDIO DOS SANTOS RUA TIRADENTES		
LOTE N.	**	QUADRA N.	ESCALA 1/500
		ÁREAS: Indicadas ao Lado	DESENHO Diandra Grandó



RUA ELPIDIO DOS SANTOS

PREFEITURA MUNICIPAL

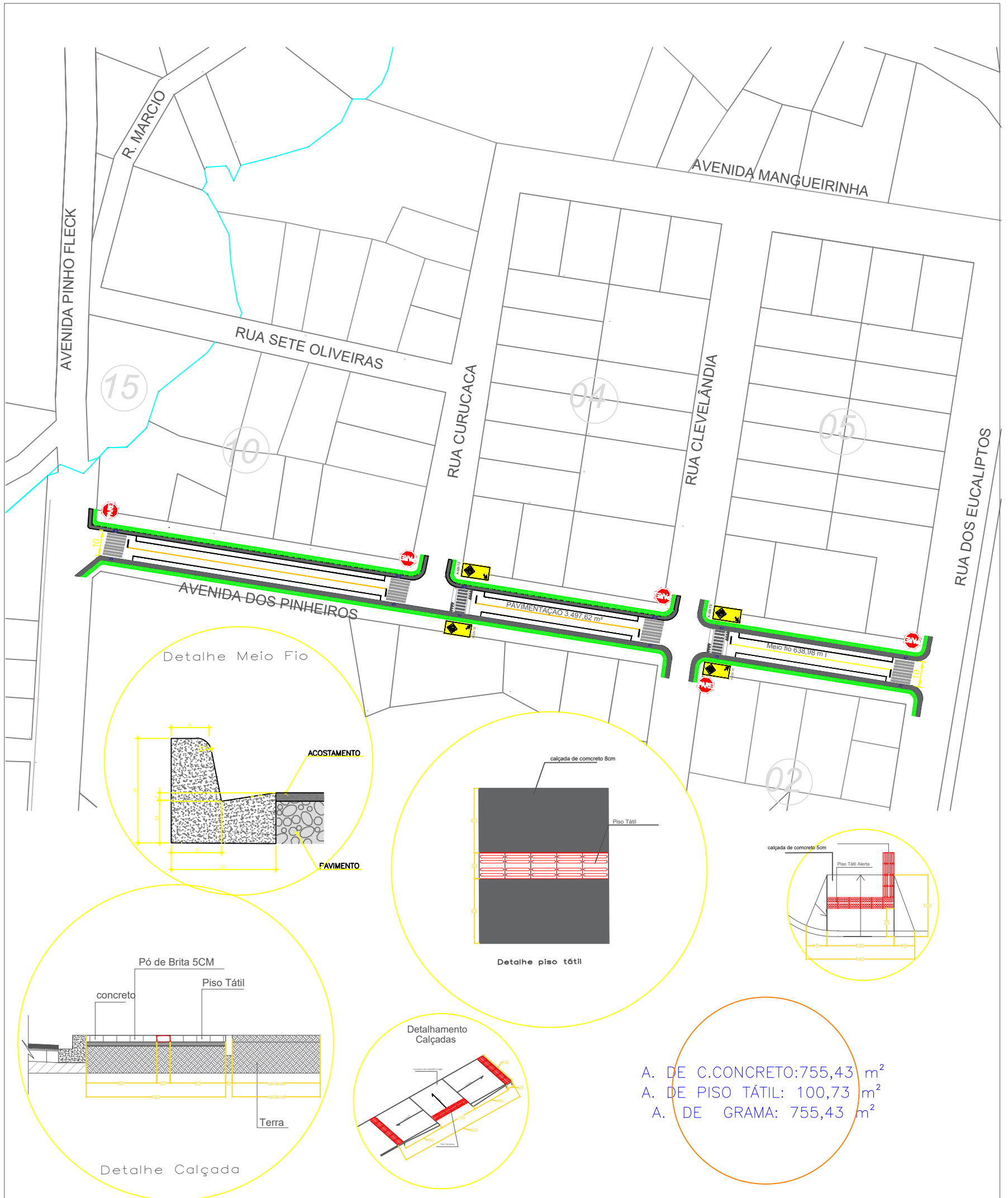
Q16



A. DE PAVER: 212,42 m²
A. DE GRAMA: 140,02 m²



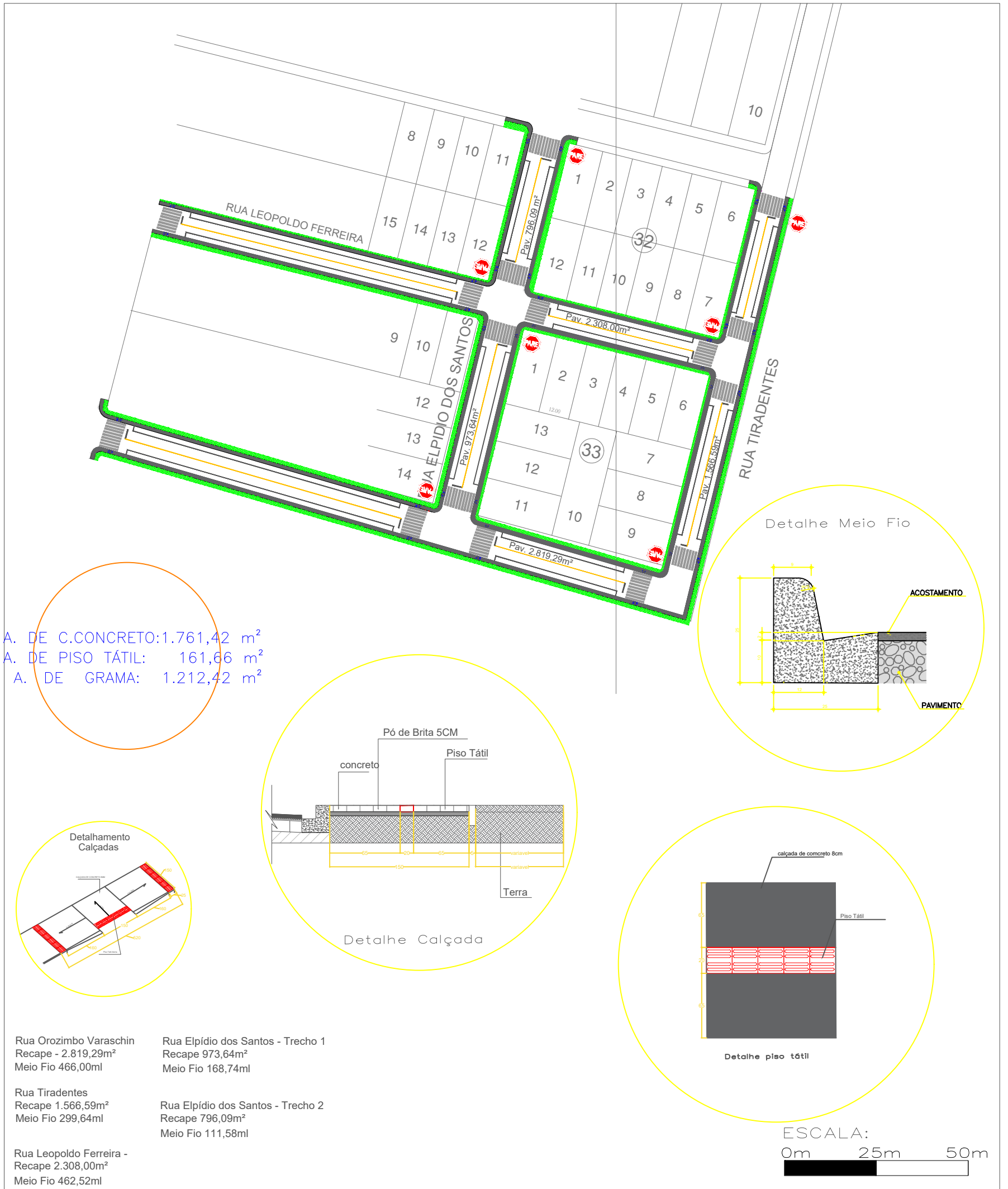
RESPONSÁVEL TÉCNICO PELO PROJETO			
Engº Civil Renato Costella			
RESPONSÁVEL TÉCNICO PELO PROJETO			
ASSINATURA			
PROPRIETÁRIO DA OBRA			
ASSINATURA		LUCIANO DIAS	
APROVAÇÃO DA PREFEITURA		APROVAÇÃO DA SAÚDE	
Aprovado de acordo com a Legislação de Trânsito. Resolução nº 599/1982 			
PREFEITURA MUNICIPAL DE HONÓRIO SERPA DEPARTAMENTO DE ENGENHARIA RUA ELPIDIO DOS SANTOS, 541 - FONE: (46) 3245 -1130 - CEP 85.548-000 - EMAIL: engenharia@honorioserpa.pr.gov.br			
RESPONSÁVEL TÉCNICO	RENATO COSTELLA ENGENHEIRO CIVIL - CREA 187115/D		
PROJETO	RECAPEAMENTO ASFÁLTICO		
LOCAL	AVENIDA PARANÁ		
PROPRIETÁRIO	PREFEITURA MUNICIPAL DE HONÓRIO SERPA		
REFERÊNCIA	ENTRE RUA ELPIDIO DOS SANTOS RUA TIRADENTES		
LOTE N.	**	QUADRA N.	**
ESCALA	1/500	ÁREAS:	Indicadas ao Lado
DESENHO	Diandra Grandio		
		ÚNICA	



A. DE C.CONCRETO: 755,43 m²
 A. DE PISO TÁTIL: 100,73 m²
 A. DE GRAMA: 755,43 m²

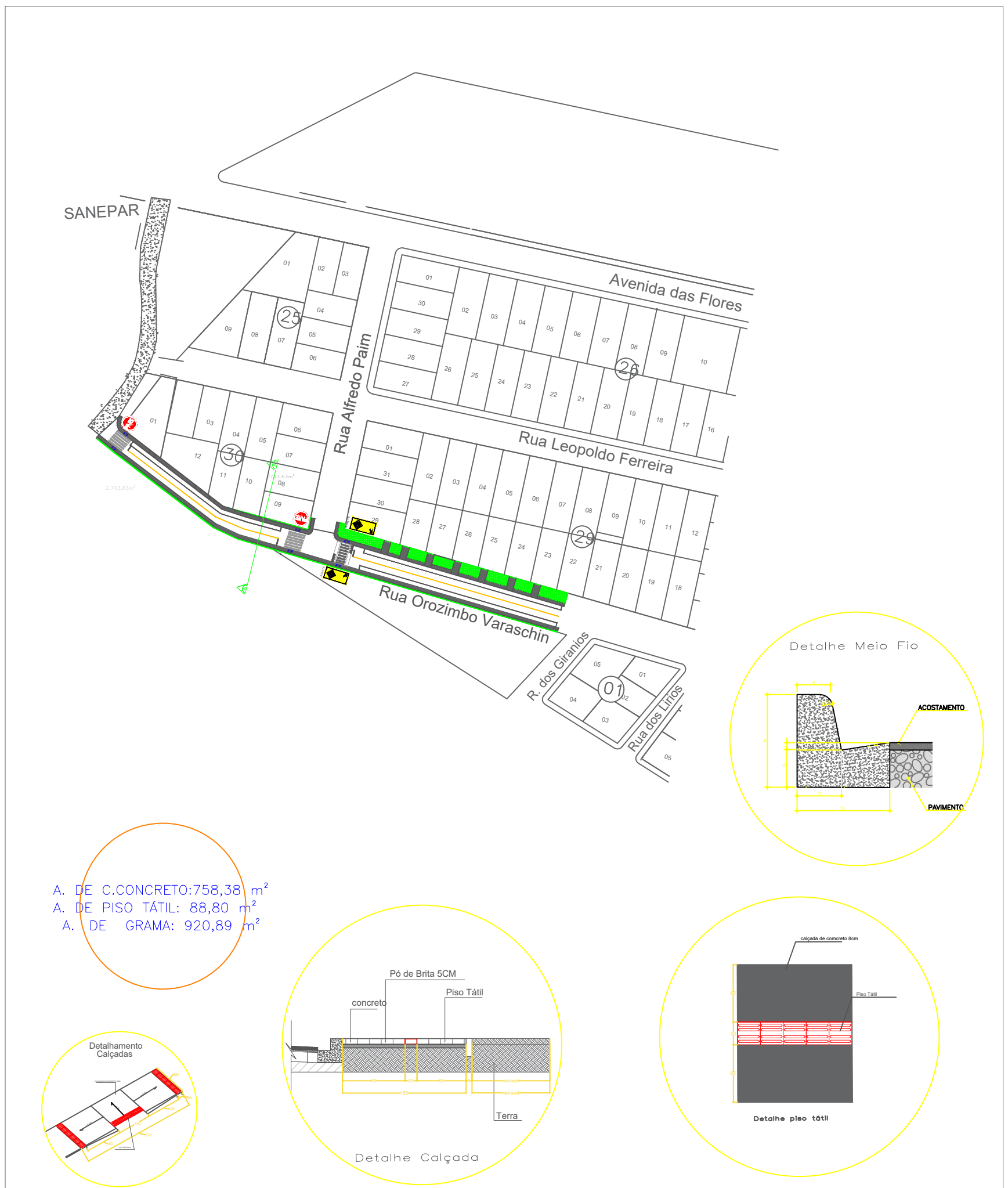
DEPARTAMENTO DE ENGENHARIA

OBRA:			PROJETO : RECAPE SOBRE PEDRAS IREGULARES			
LOCAL:			Recape – Rua dos Pinheiros – Distrito Pinho Fleck			
MUNICÍPIO:		HONÓRIO SERPA	PREFEITO:		JOÃO CARLOS GARBIM	
ESCALA:	1:1	DATA:	Setembro 2025		TRECHO:	DISTRITO PINHO FLECK
DESENHO:		ÁREA:	RESP.TÉC:		RENATO COSTELLA	Eng.º Civil – CREA-PR 187115/D
André Luiz de Moraes		3.497,62 M ²				



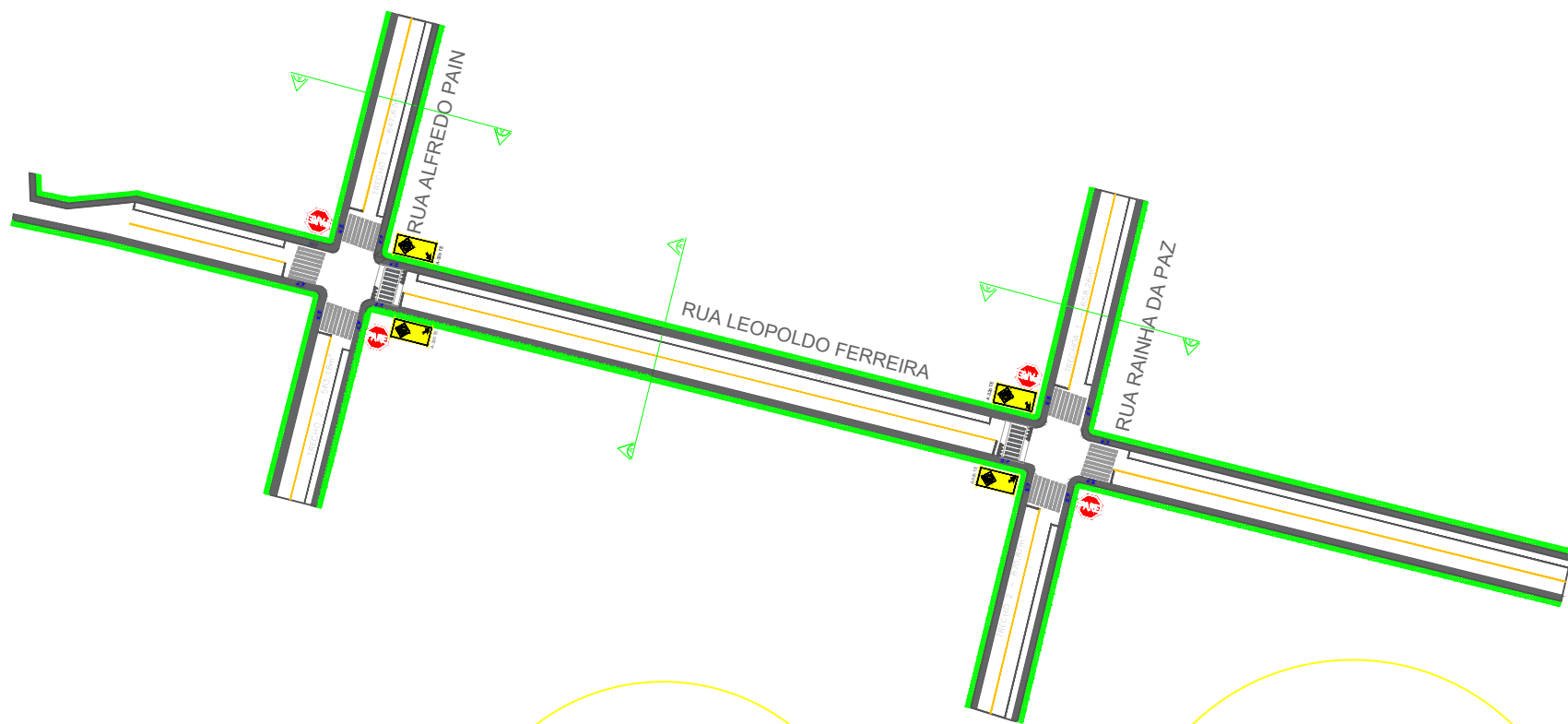
DEPARTAMENTO DE ENGENHARIA

OBRA:			PROJETO : RECAPE SOBRE PEDRAS IREGULARES		
LOCAL: Ruas Orozimbo Varaschin, Rua Elpidio dos Santos, Leopoldo Ferreira e Tiradentes					
MUNICÍPIO: HONÓRIO SERPA			PREFEITO: JOÃO CARLOS GARBIM		
ESCALA: 1:1		DATA: Setembro 2025		TRECHO: Ruas Bairro Dona Chica II	
DESENHO:		ÁREA: 8.463,61 m ²		RESP.TÉC: RENATO COSTELLA Engº Civil – CREA-PR 187115/D	

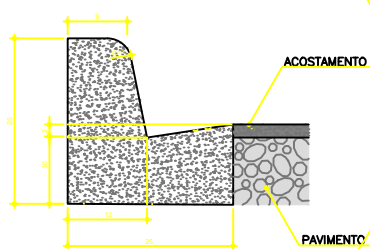


DEPARTAMENTO DE ENGENHARIA

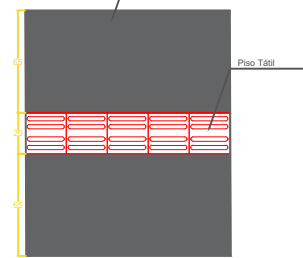
OBRA:			PROJETO : RECAPE SOBRE PEDRAS INREGULARES			
LOCAL:			Rua Orozimbo Varaschin			
MUNICÍPIO:		HONÓRIO SERPA	PREFEITO:		JOÃO CARLOS GARBIM	
ESCALA:	1:1	DATA:	Setembro 2025	TRECHO:		Bairro Dona Chica II
DESENHO:	Andressa Maira Lopes de Paula	ÁREA:	1.886.92m ²	RESP.TÉC:		RENATO COSTELLA Eng° Civil - CREA-PR 187115/D



Detalhe Meio Fio



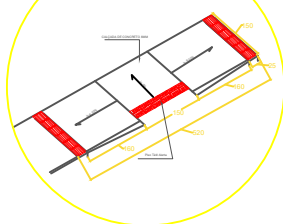
calçada de concreto 8cm



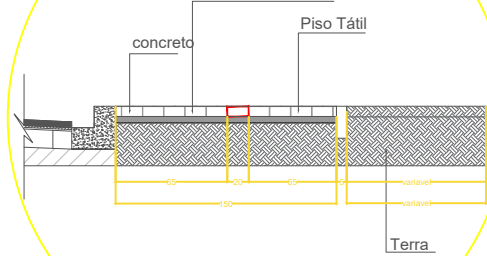
Detalhe piso tátil

A. DE C.CONCRETO: 1056,52 m²
 A. DE PISO TÁTIL: 140,87 m²
 A. DE GRAMA: 1056,52 m²

Detalhamento Calçadas



Pó de Brita 5CM



Detalhe Calçada

Rua Alfredo Pain - TRECHO 1 - Recape 647,67m²
 Rua Alfredo Pain - TRECHO 2 - Recape 563,18m²
 Rua Rainha da Paz - TRECHO 1 - Recape 658,26m²
 Rua Rainha da Paz - TRECHO 2 - Recape 670,87 m²
 Rua Leopoldo Ferreira - Recape 4.134,34m²

DEPARTAMENTO DE ENGENHARIA

OBRA:

PROJETO : RECAPE SOBRE PEDRAS INREGULARES

LOCAL:

Rua Alfredo Pain - Trecho 1 e 2

Rua Rainha da Paz - Trecho 1 e 2

Rua Leopoldo Ferreira

MUNICÍPIO:

HONÓRIO SERPA

PREFEITO:

JOÃO CARLOS GARBIM

ESCALA:

1:1

DATA:

Setembro 2025

TRECHO:

Bairro DONA CHICA II

DESENHO:

Andressa Maira Lopes de Paula

ÁREA:

9.781,20 m²

RESP.TÉC:

RENATO COSTELLA
 Eng° Civil - CREA-PR 187115/D