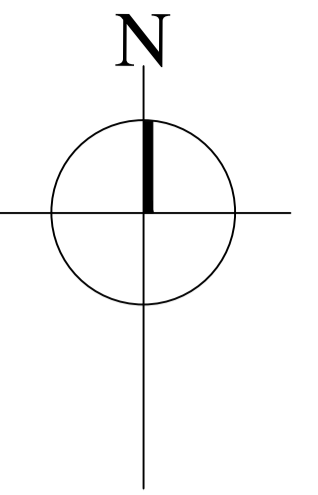
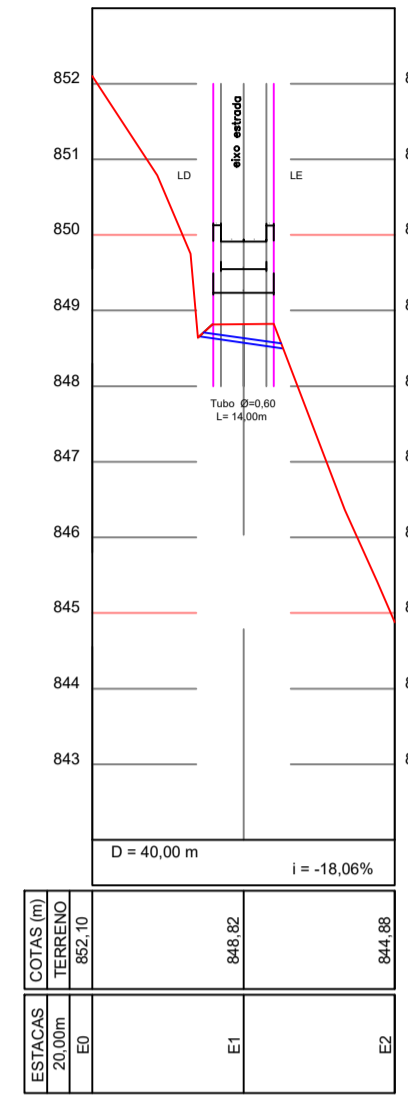


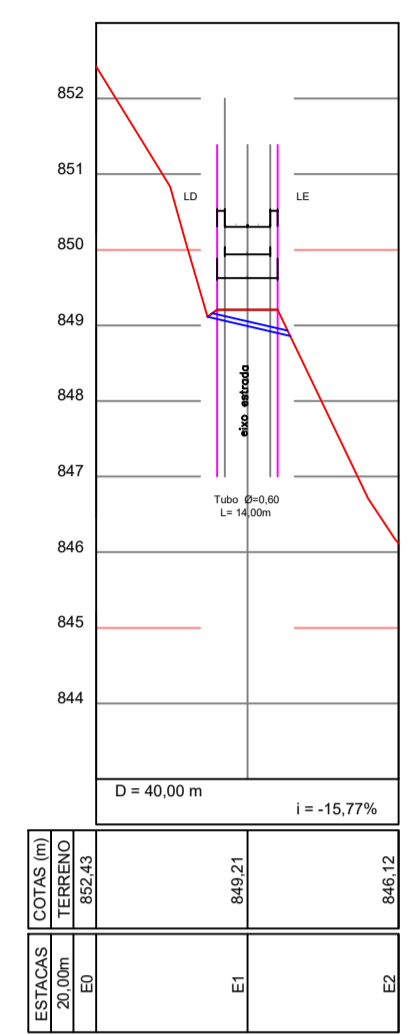
Drenagem



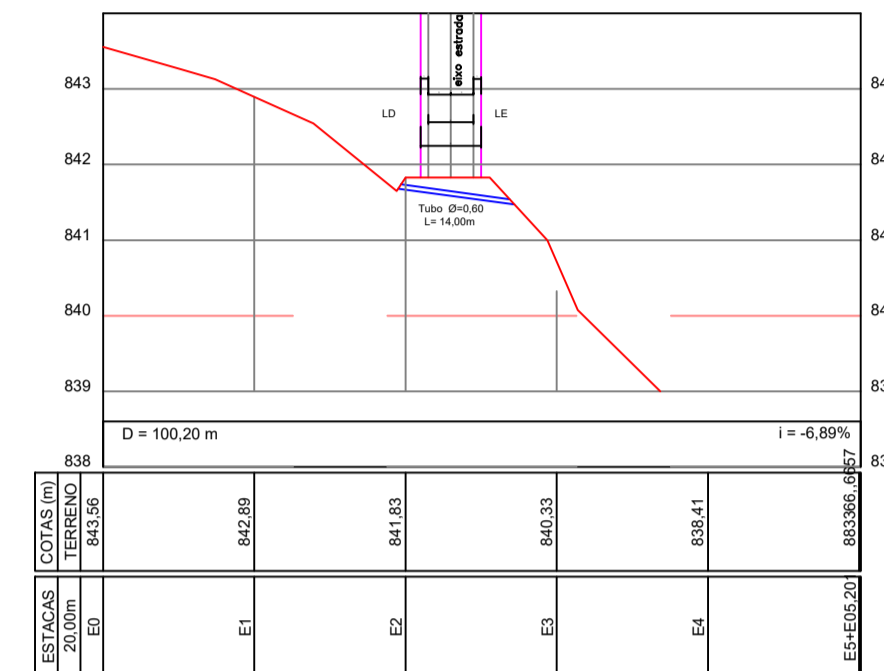
SEÇÃO TRANSVERSAL EST. 27



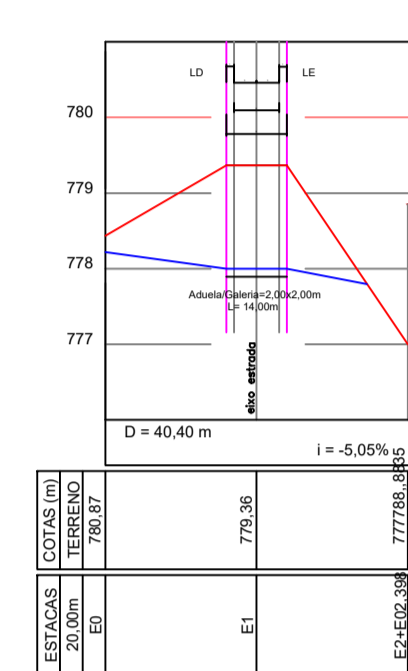
SEÇÃO TRANSVERSAL EST. 34



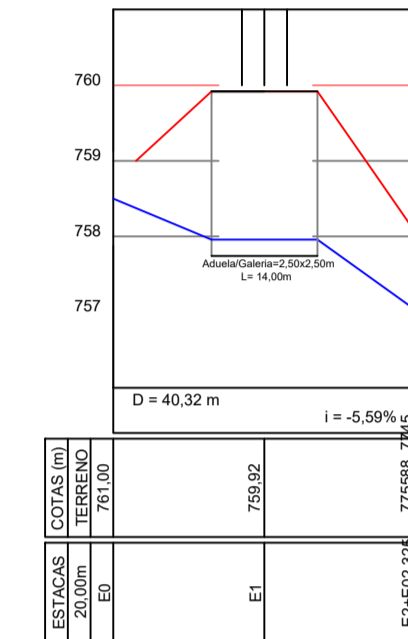
SEÇÃO TRANSVERSAL EST. 86



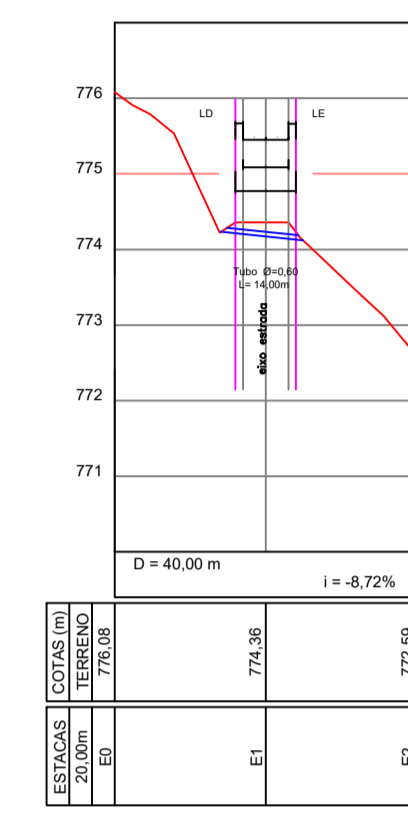
SEÇÃO TRANSVERSAL EST. 146



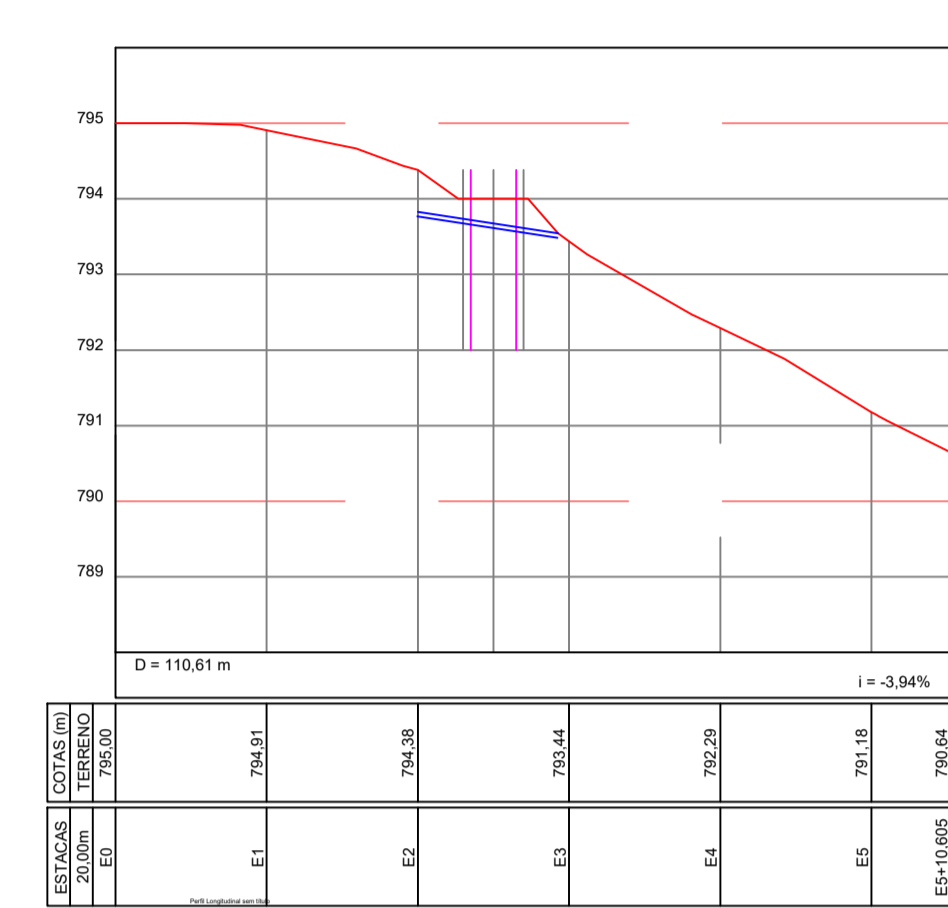
SEÇÃO TRANSVERSAL EST. 172



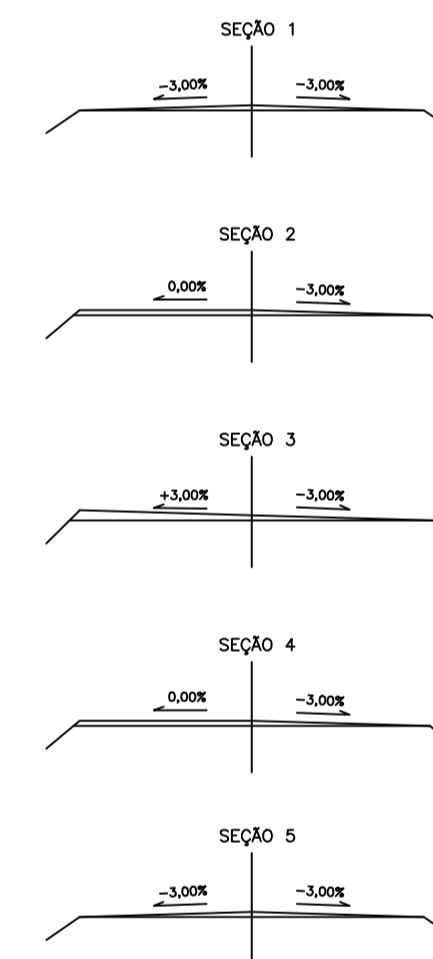
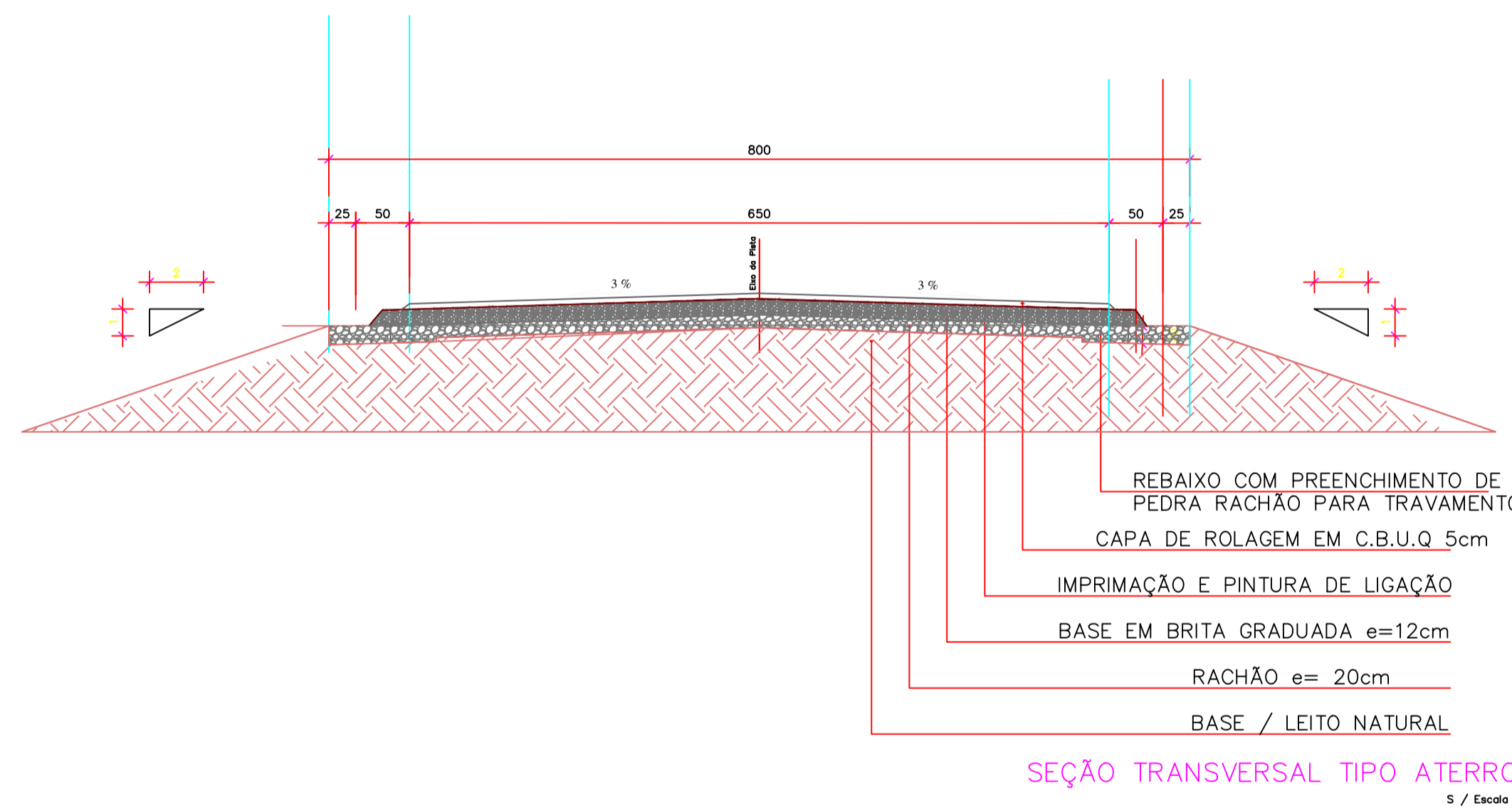
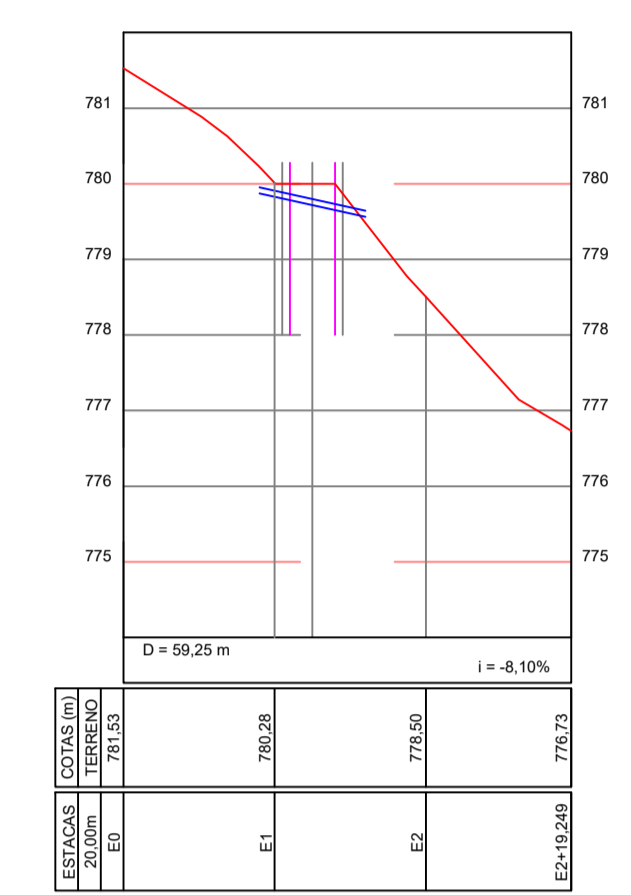
SEÇÃO TRANSVERSAL EST. 198



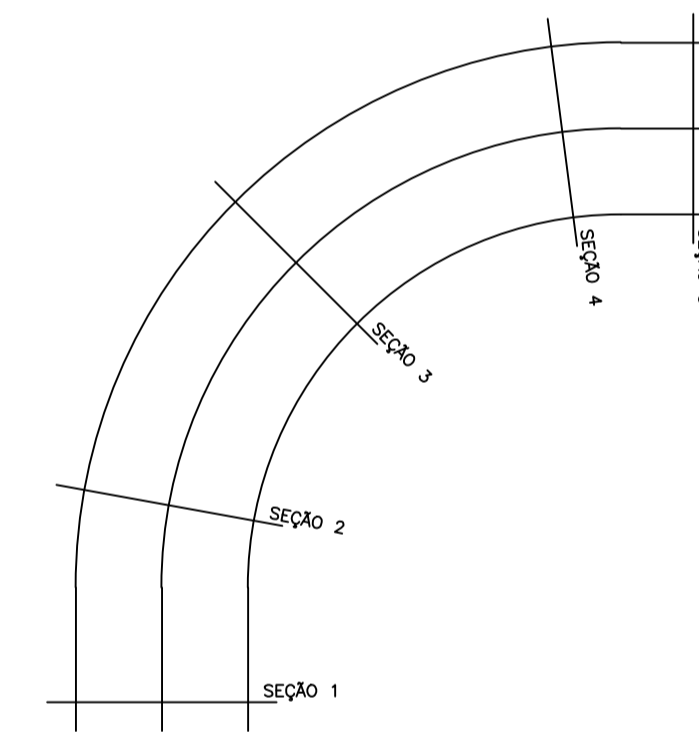
SEÇÃO TRANSVERSAL EST. 293



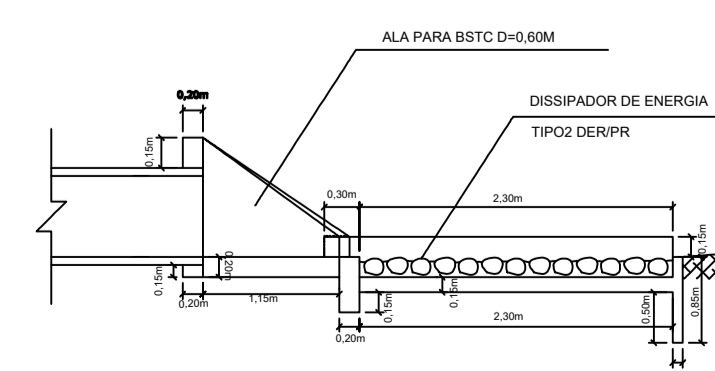
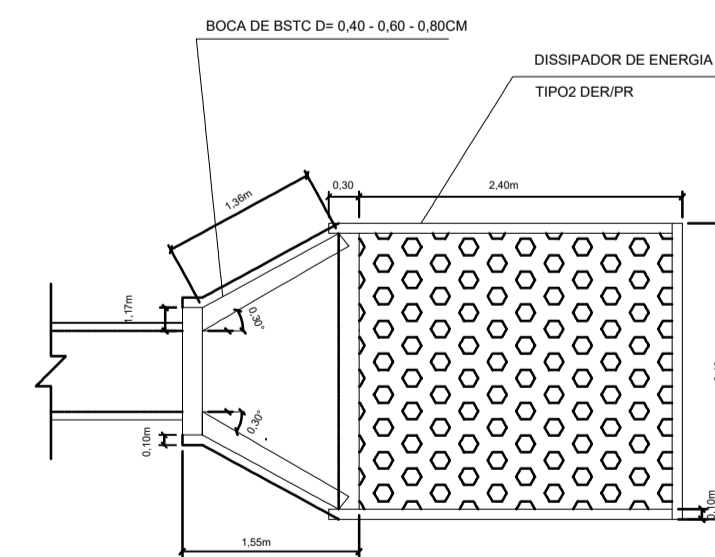
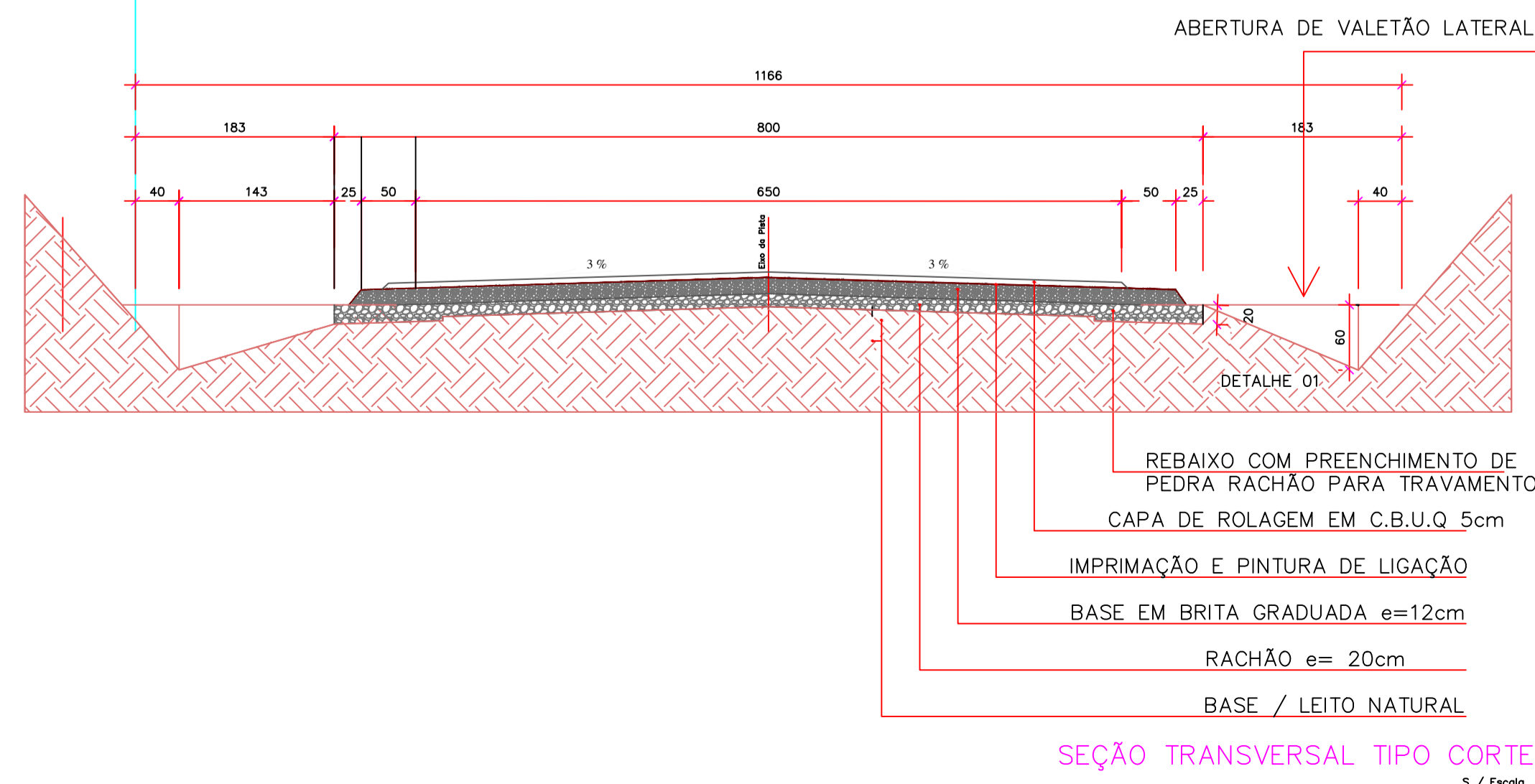
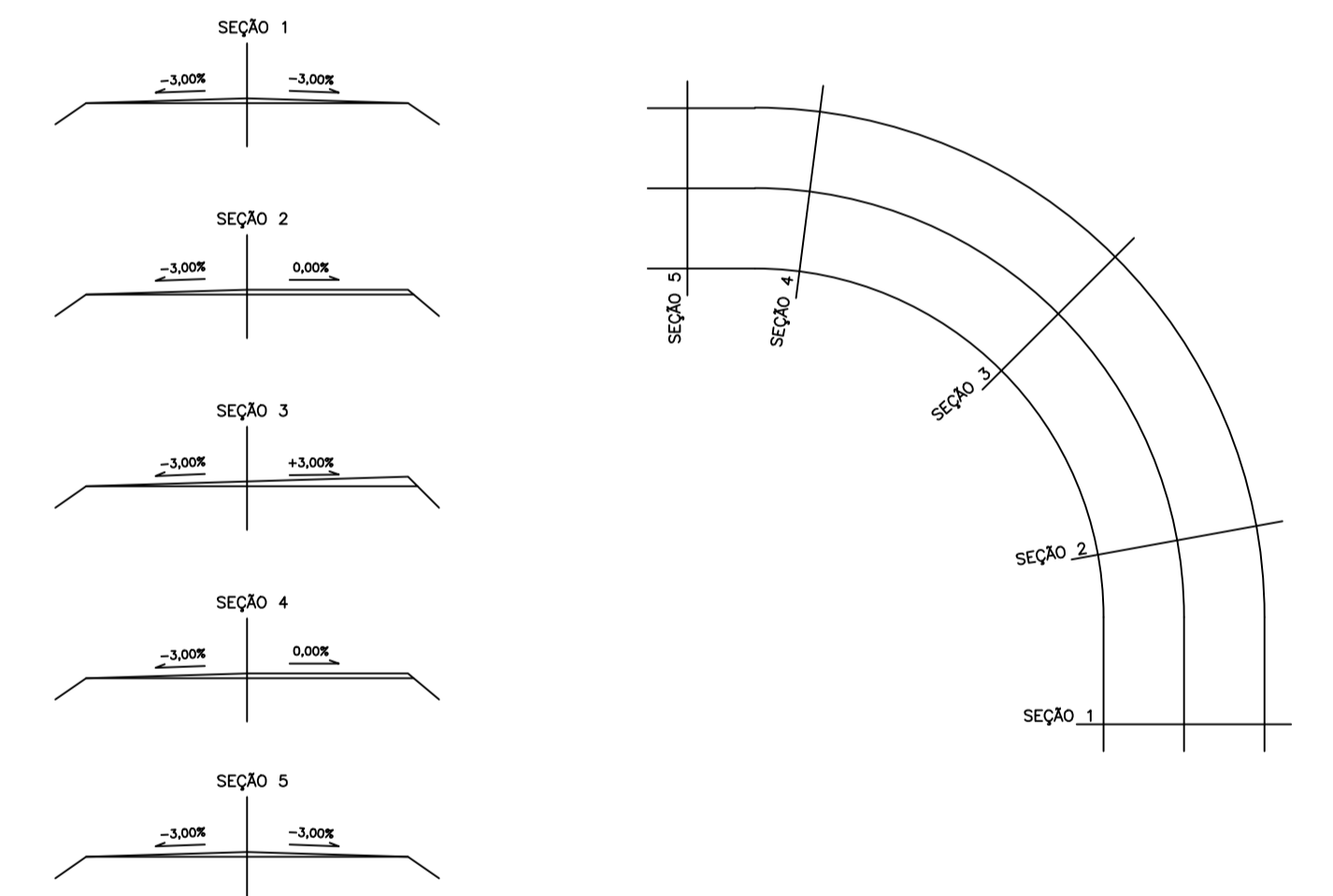
SEÇÃO TRANSVERSAL EST. 268



SUPERELEVÇÃO DE CURVA PARA A DIREITA



SUPERELEVÇÃO DE CURVA PARA A ESQUERDA



PAVIMENTAÇÃO ASFÁLTICA SOBRE LEITO NATURAL
 ESTRADA RURAL ENTRE CIDADE E A COM. SAGRADO CORAÇÃO DE MARIA;
 Área a pavimentar: 6.500,00 x 6,00 = 39.000,00m²

PREFEITURA MUNICIPAL DE HONÓRIO SERPA <small>HONÓRIO SERPA - PR RUA ELPIDIO DOS SANTOS N 541 - TEL: (46) 3245 - 1130 CNPJ: 05.585.444/0001-42</small>	
OBRA PAVIMENTAÇÃO ASFÁLTICA	LOCALIZAÇÃO COM. SAGRADO CORAÇÃO DE MARIA
ESPECIFICAÇÃO PAVIMENTAÇÃO ASFÁLTICA ESTRADA RURAL - CIDADE ATÉ COM. SAGRADO CORAÇÃO DE MARIA	ESCALA INDICADA ÁREA A SER PAVIMENTADA 39.000,00 M ²
RESPONSÁVEL TÉCNICO RENATO COSTELLA <small>ENGENHEIRO CIVIL CREA -PR-187115/D</small>	PROPRIETÁRIO JOÃO CARLOS GARBIN <small>Prefeito Municipal</small>
ELABORAÇÃO DA IMPLANTAÇÃO BRÁULIO NOÉ VALLE JUNIOR <small>ENGENHEIRO AGRIMENSOR CREA 16937/D</small>	MUNICÍPIO DE HONÓRIO SERPA <small>CNPJ: 05.585.444/0001-42</small>
FRANQUIA 06/06 DATA 10/06/2025	