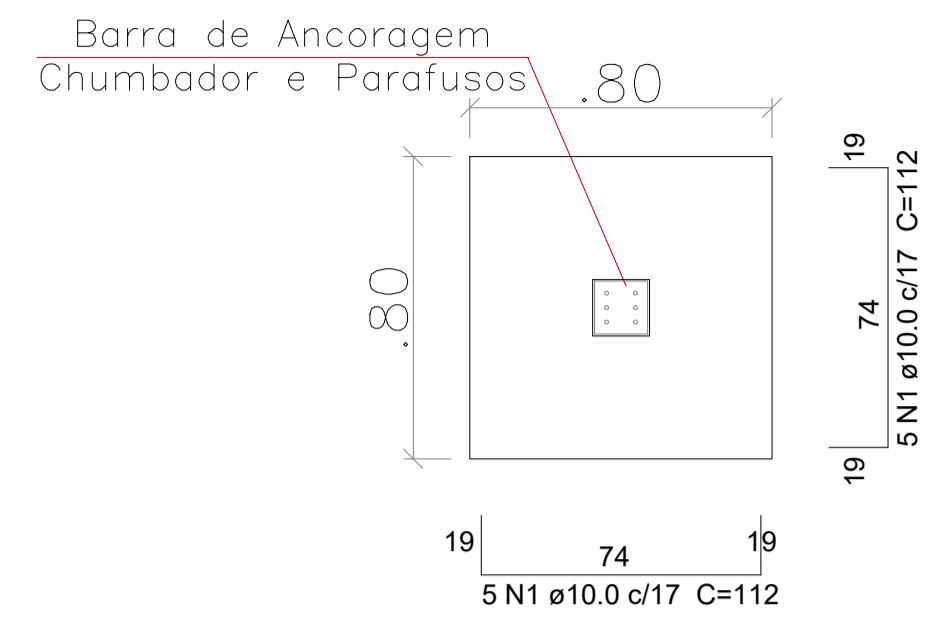
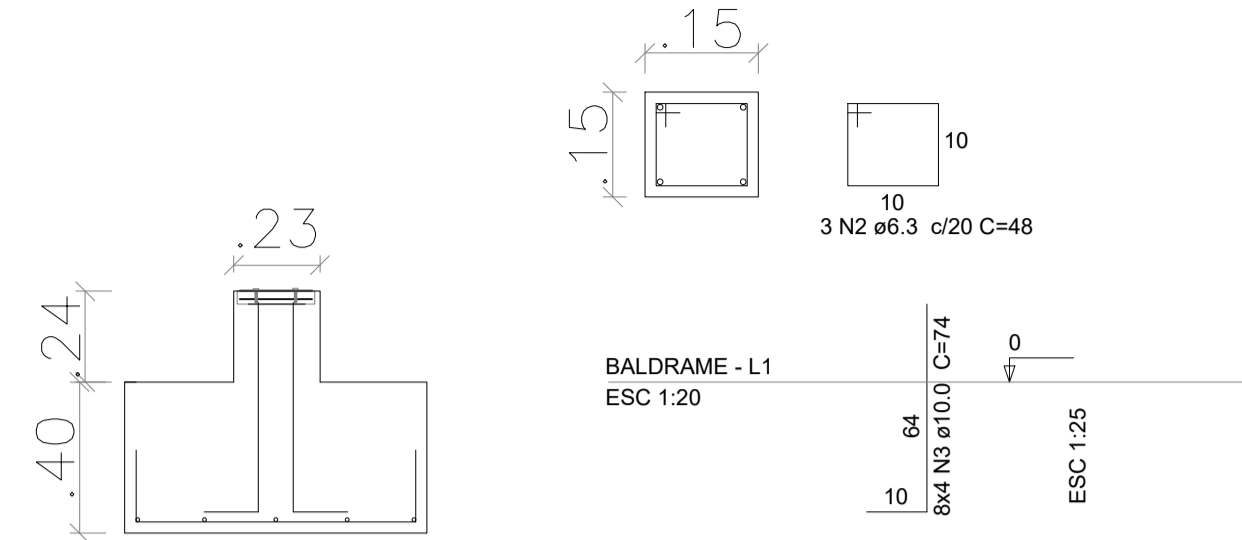


S1=S2=S3=S4



P1=P2=P3=P4



Resumo do aço

AÇO	DIAM	PESO + 10 % (kg)
CA50	10.0	48,54

Vol. de concreto total (C-25) = 1,17m³
Área de forma total = 6,48 m²

RECOMENDAÇÕES IMPORTANTES:

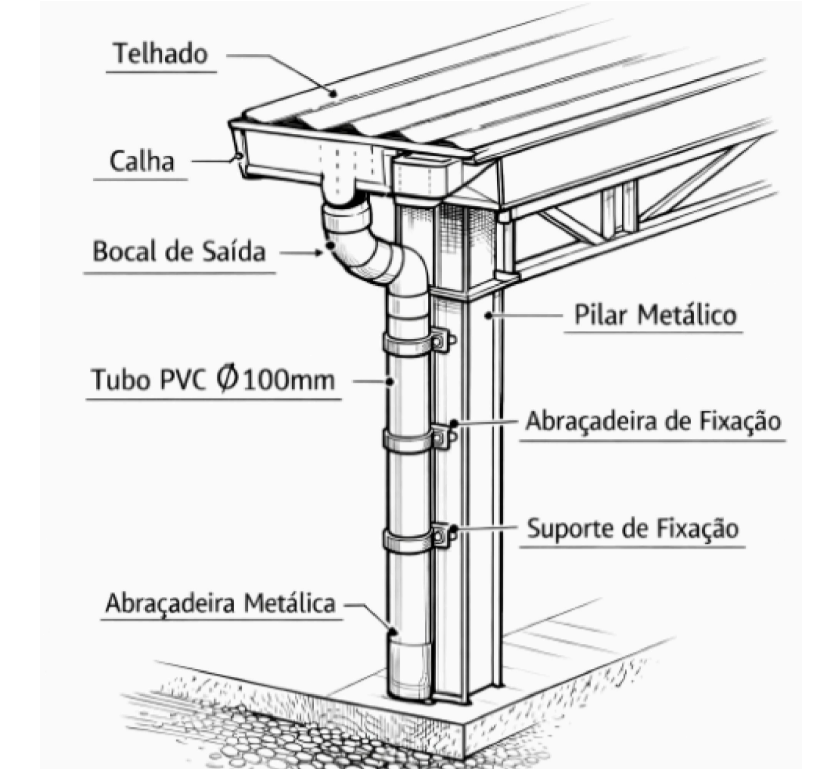
A solução estrutural apresentada neste projeto possui caráter referencial, podendo a empresa executora adotar soluções construtivas alternativas, desde que sejam tecnicamente equivalentes ou superiores, mantendo integralmente:

- as dimensões previstas em projeto;
- o desempenho estrutural e funcional da edificação;
- os níveis de segurança, estabilidade e durabilidade da estrutura;
- a compatibilidade com os demais sistemas construtivos previstos.

A empresa vencedora da execução da obra será responsável por:

- elaborar e apresentar o Projeto Executivo Estrutural completo, quando necessário;
- providenciar e registrar a ART de projeto executivo e de execução da estrutura junto ao respectivo conselho profissional;
- garantir que todos os serviços sejam executados em conformidade com as normas técnicas vigentes aplicáveis, bem como com as boas práticas de engenharia.

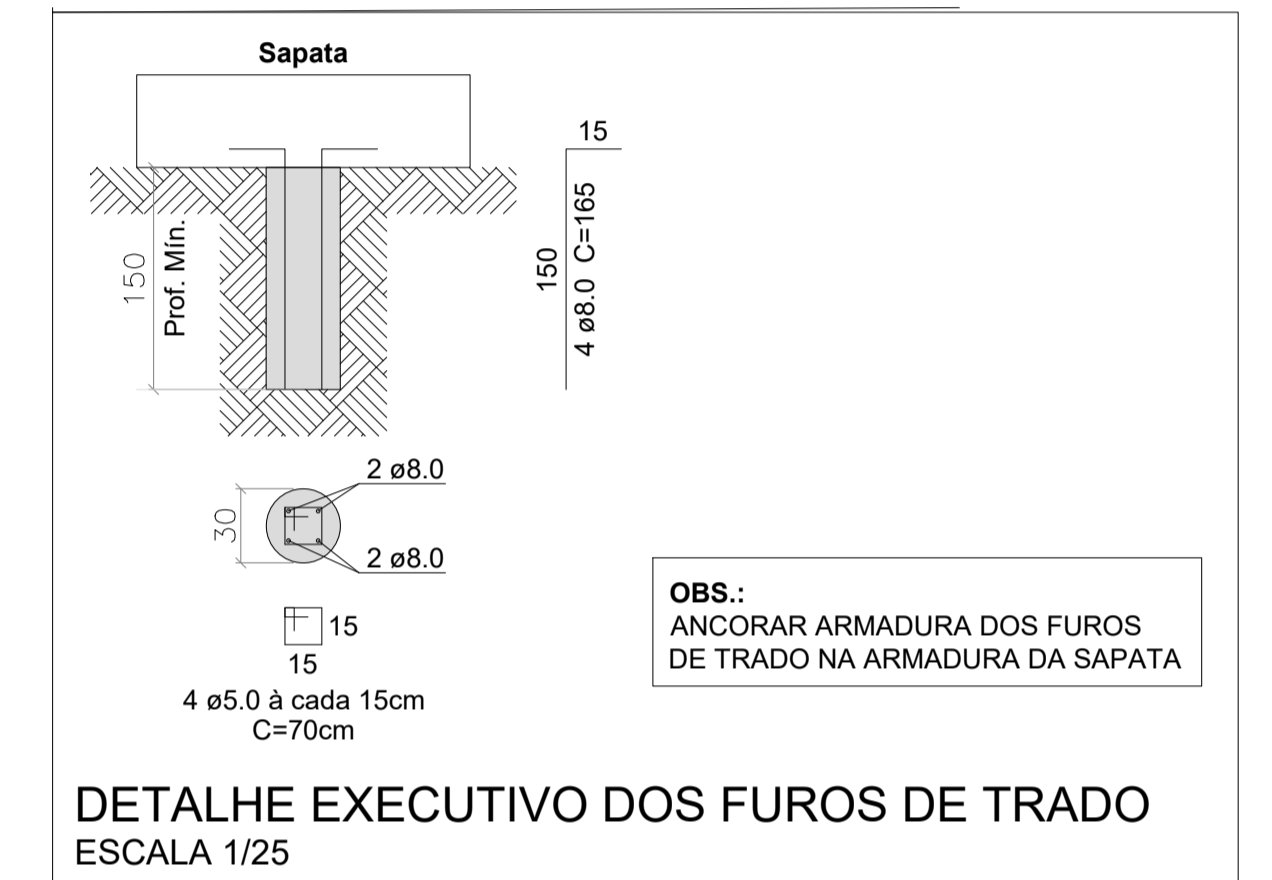
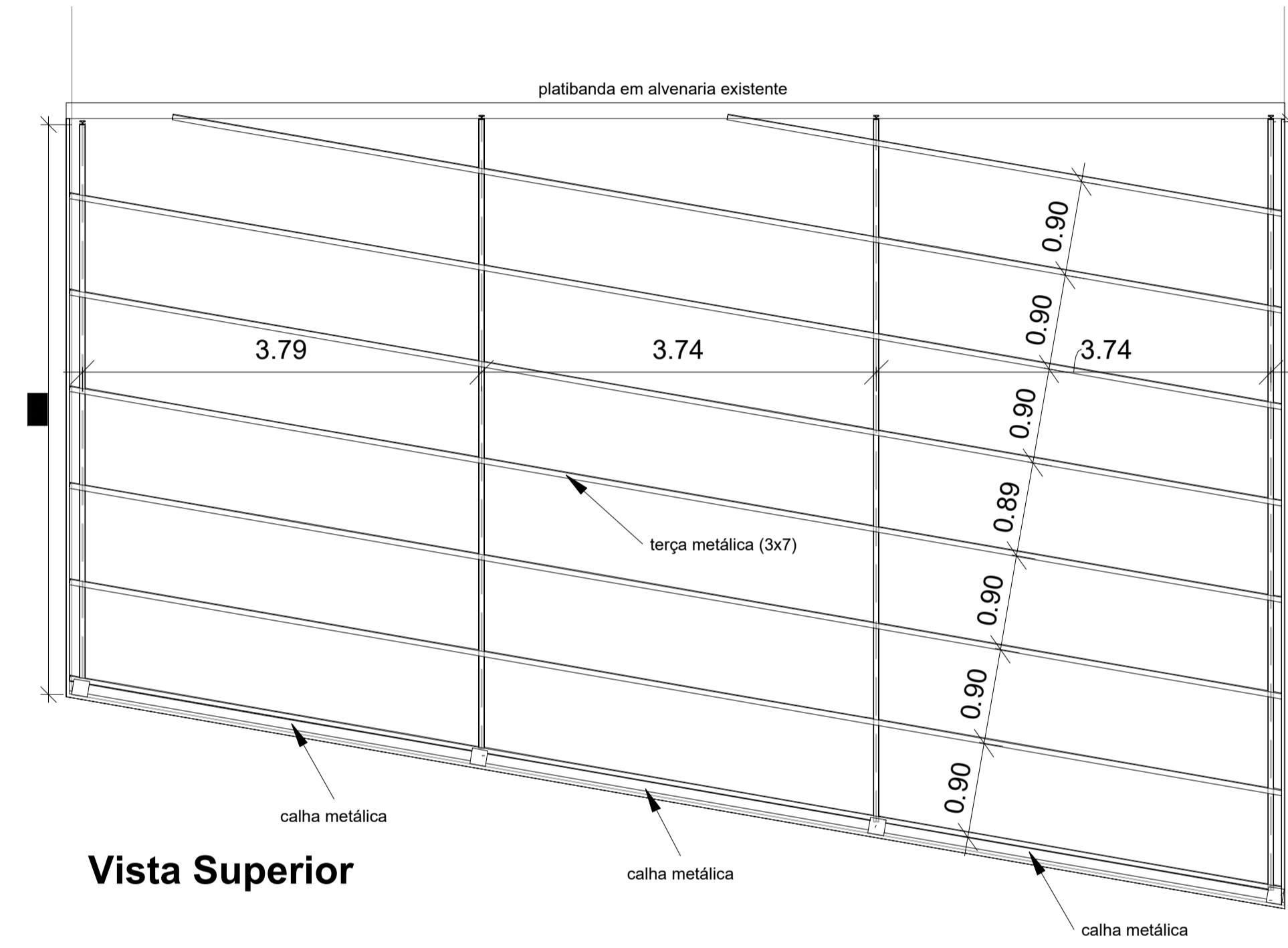
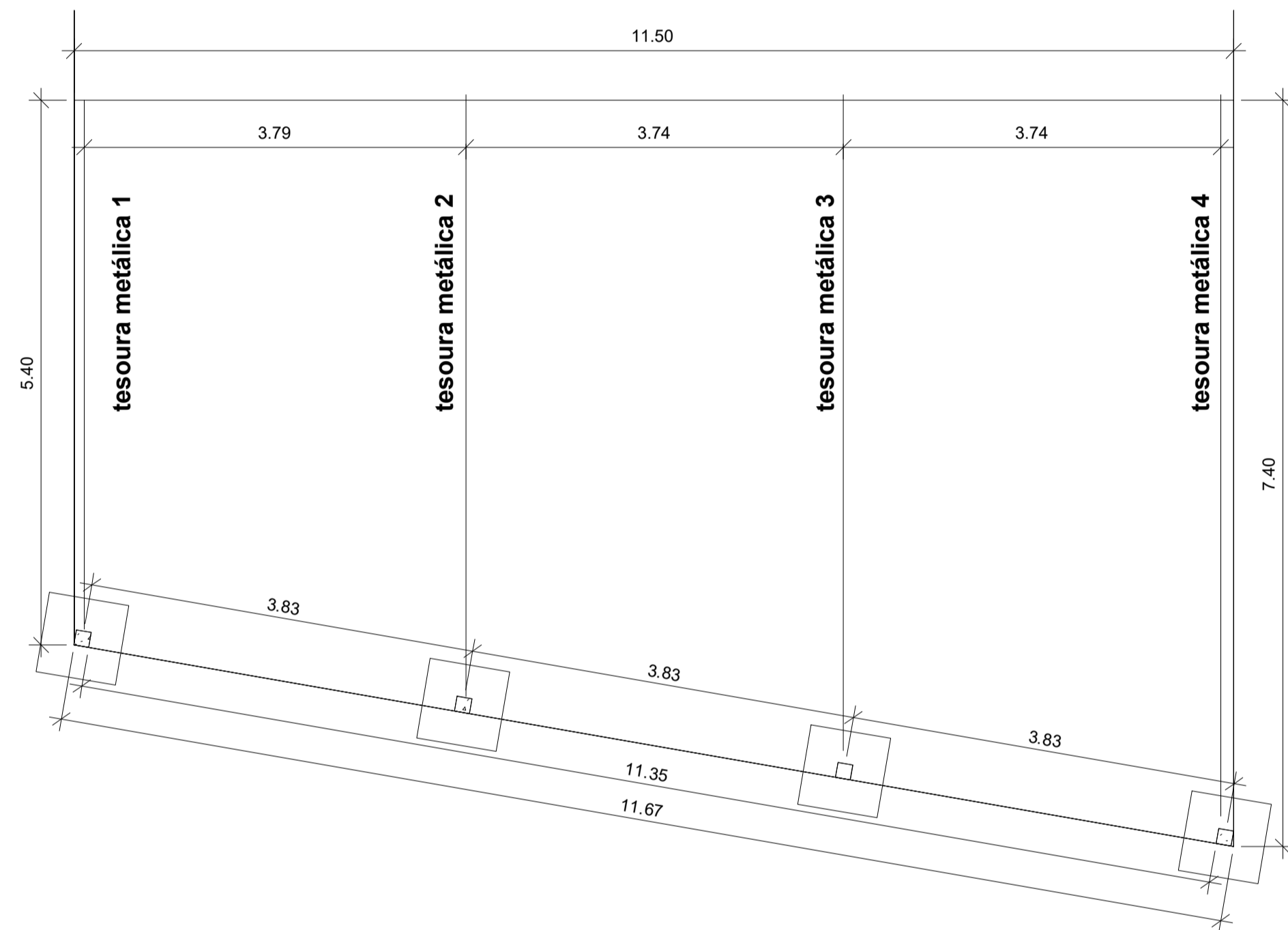
A execução somente deverá ser iniciada após a devida apresentação e validação da documentação técnica junto à fiscalização da obra.



DETALHE ILUSTRATIVO DE EXECUÇÃO DE DESCIDAS PLUVIAIS - SEM ESCALA

DETALHAMENTO FUNDAÇÕES

ESC:1/50



DETALHE EXECUTIVO DOS FUROS DE TRADO ESCALA 1/25

CRITÉRIOS DE PROJETO:

Classe de agressividade: Urbana (II) Relação Água/Cimento: ≤ 0.55 Concreto: C25 (250kgf/cm²)
 Cobrimento nominal das peças: Vigas: 3.0 cm Lajes: 3.0 cm
 Pilares: 3.0 cm Sapatas: 5.0 cm
 Blocos: 5.0 cm
 Slump: +/- 120.0 mm
 Cura do concreto: úmida

- Consumo mínimo de cimento: 350kg por m³ de concreto;
- As formas deverão ser saturadas antes da concretagem;
- O concreto não deverá ser lançado de alturas que excedam 2.0 m;
- Após lançamento usar vibradores de inserção para adensamento da peça;
- Para cura adequada umedecer as peças três vezes ao dia por pelo menos quatro dias seguidos.

NORMATIVAS IMPORTANTES:

NBR 14931:2003 - Execução de estruturas de concreto - Procedimento
 NBR 11682:2009 - Estabilidade de encostas
 NBR 6118:2014 - Projeto de estruturas de concreto - Procedimento
 NBR 8953:2015 - Concreto para fins estruturais - Classificação
 NBR 6120:2019 - Ações para o cálculo de estruturas de edificações
 NBR 6122:2019 - Projeto e execução de fundações

Revisões:	NÚMERO:	DESCRIÇÃO:	DESENHO:	DATA:
01	EMISSÃO INICIAL		Thayse	11/03/2026

Carimbos e assinaturas:

Eng.ª Thayse Perini Aparicio CREA/SC 155622-6	Pref. Mun. Braço do Trombudo CNPJ: 95.952.230/0001-67	CONTRATADA
--	--	------------

Dados do Projeto:

APTHA SOLUÇÕES EM ENGENHARIA

Fone: (47) 9 9651-7883
 aptha.engenharia@gmail.com
 Rua Marechal Rondon nº 210 - Rio do Sul-SC -
 89160-182 Rio do Sul - Santa Catarina
 CNPJ 54.989.742/0001-10
 www.apthaengenharia.com.br
 @aptha.eng

DADOS DO PROJETO:		EST FOLHA:
OBRA: PROJETO DE ESTRUTURA METÁLICA DE COBERTURA PARA ESCOLA TIA EDITH		
ENDEREÇO: Av. Erica Hansen Joenck, Braço do Trombudo - SC, 89178-000		01 01
CONTEÚDO:	RESPONSÁVEL TÉCNICO:	
ESTRUTURA METÁLICA DE COBERTURA PLANTA BAIXA CORTE DETALHAMENTO DE SAPATAS DETALHAMENTO DE VIGAS	THAYSE PERINI APARICIO CREA/SC 155622-6 ÁREA COBERTURA: 73,79 m² ESCALA: INDICADA DATA: 11/03/2026	

PROJETO ESTRUTURAL