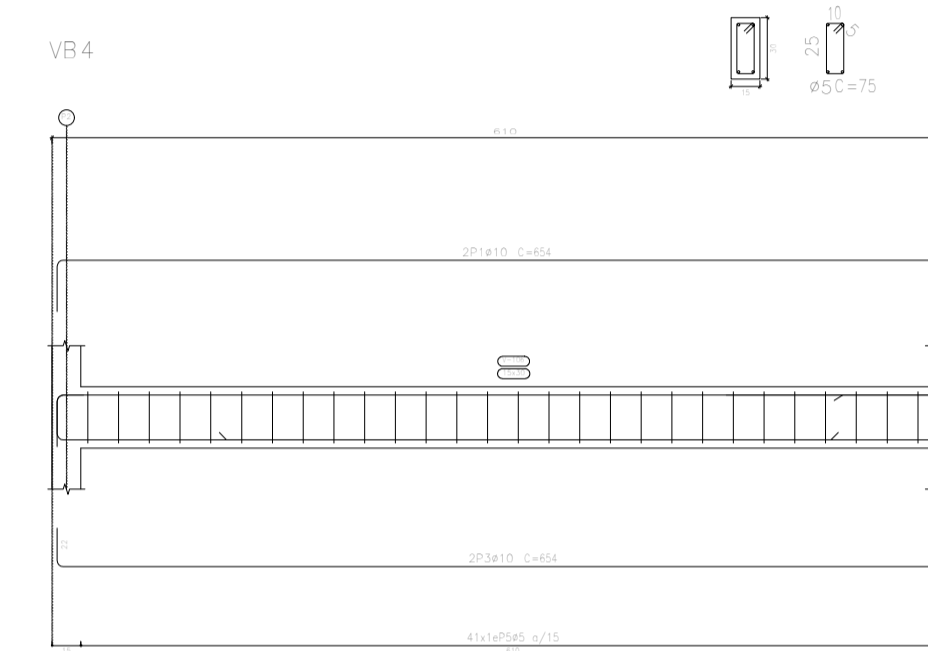
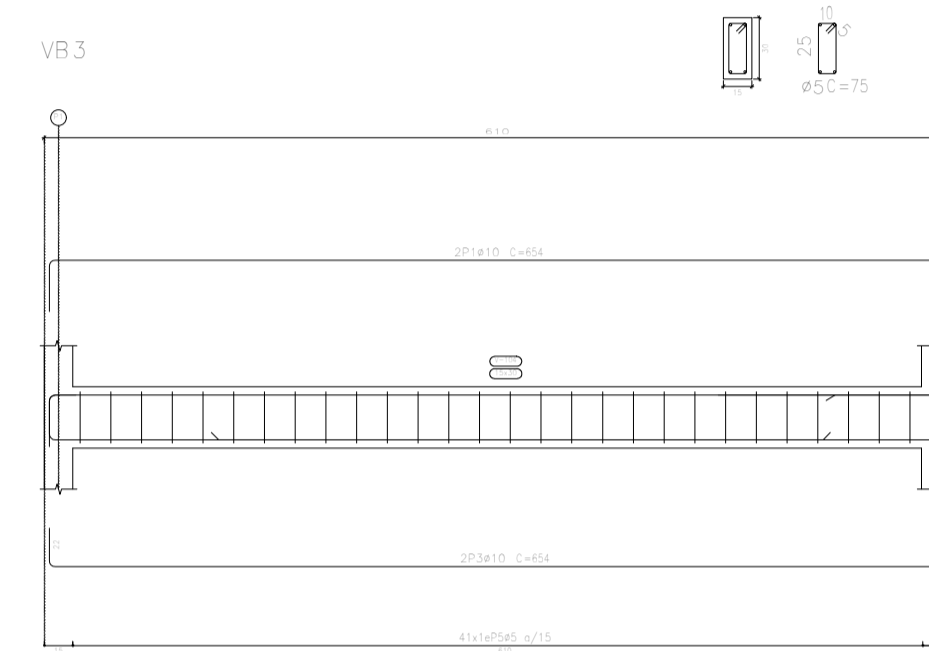
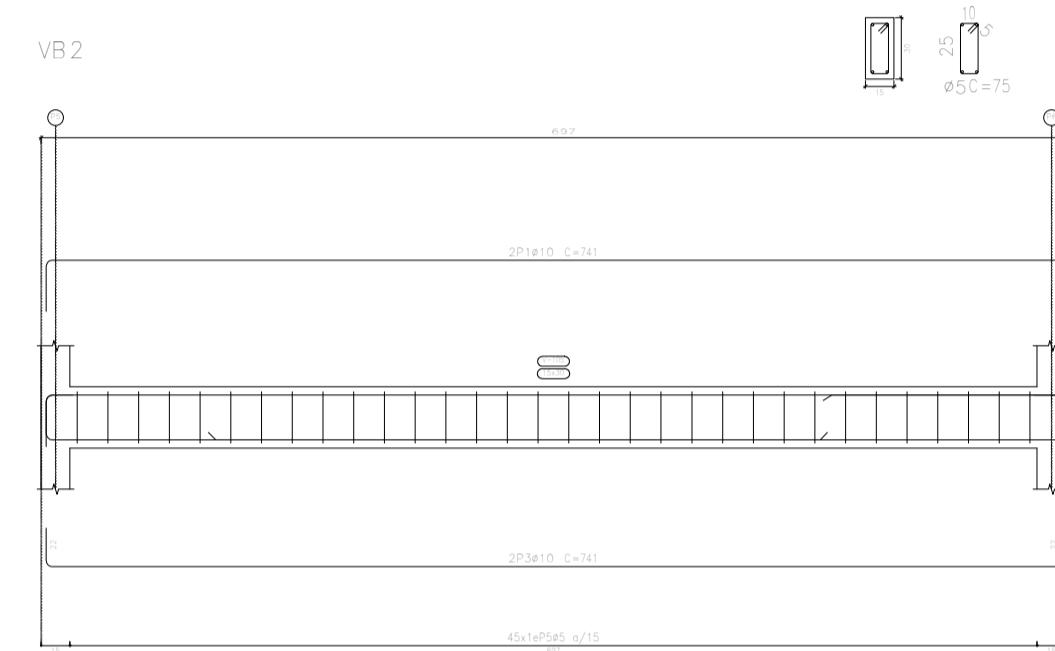
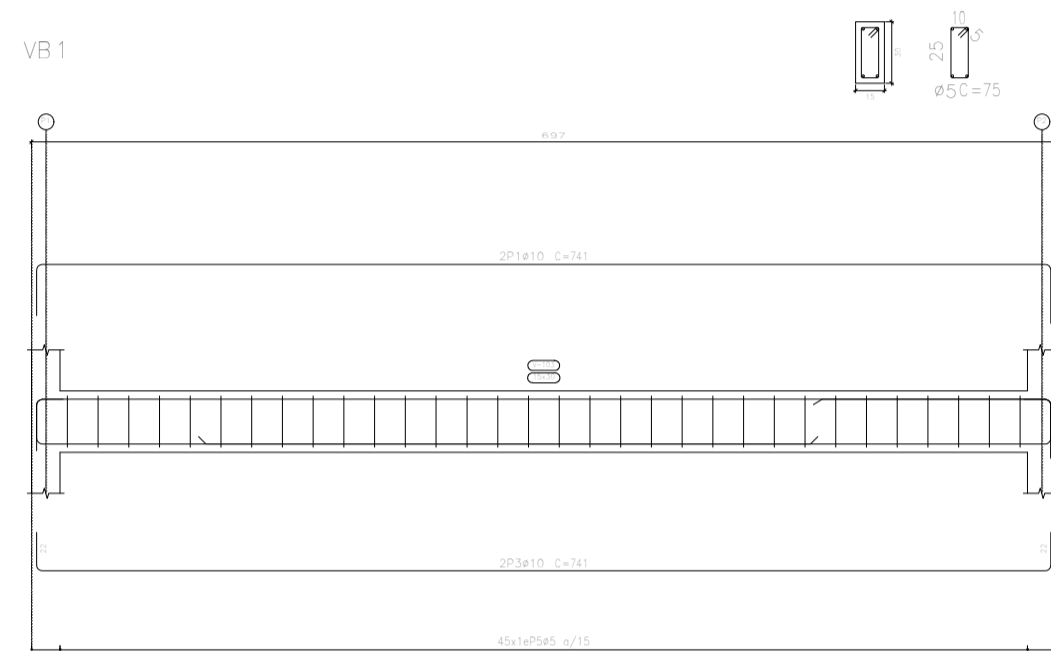
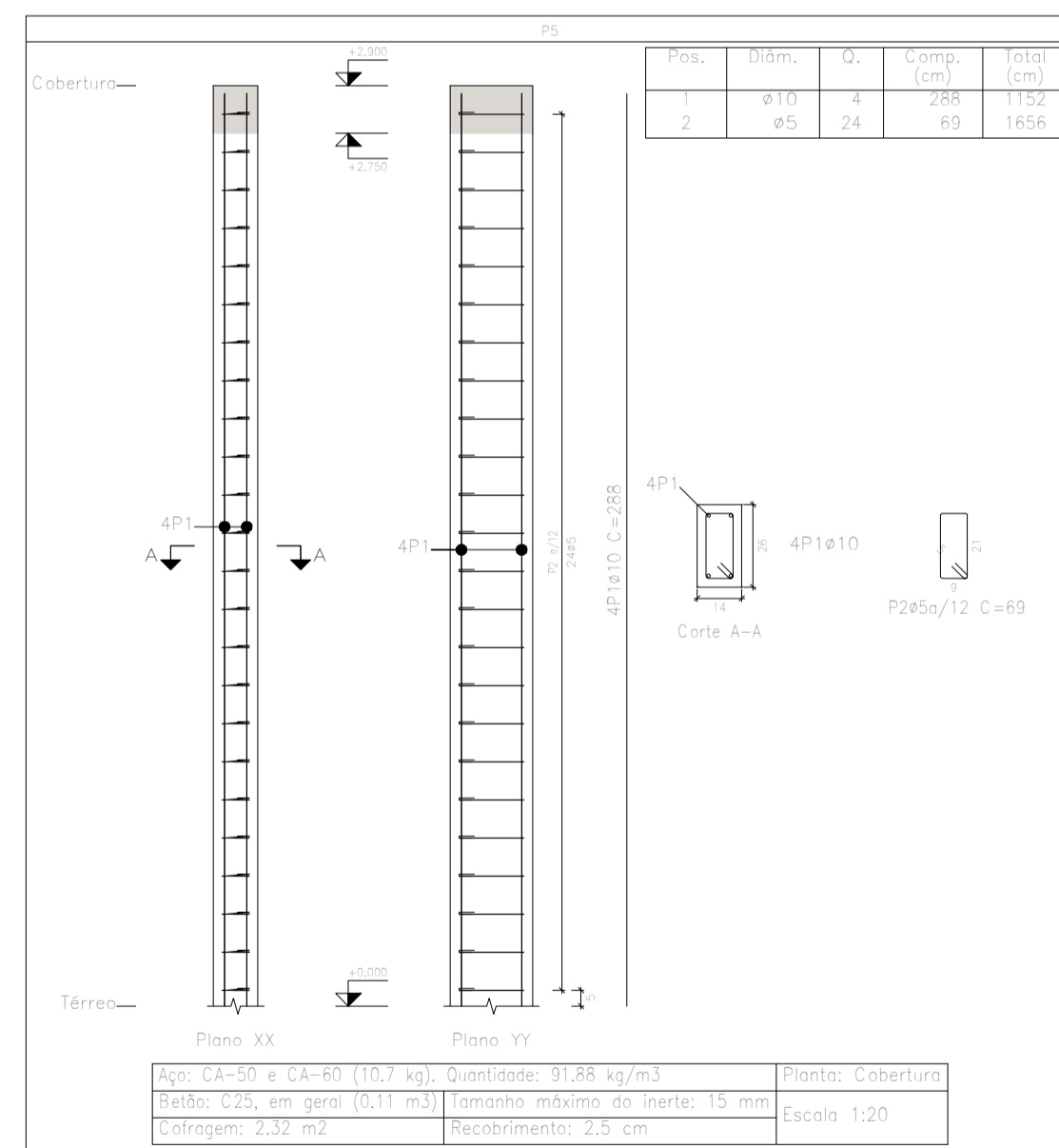


Vigas Superiores
Esc: 1:50



Vigas Baldrames
Esc: 1:50

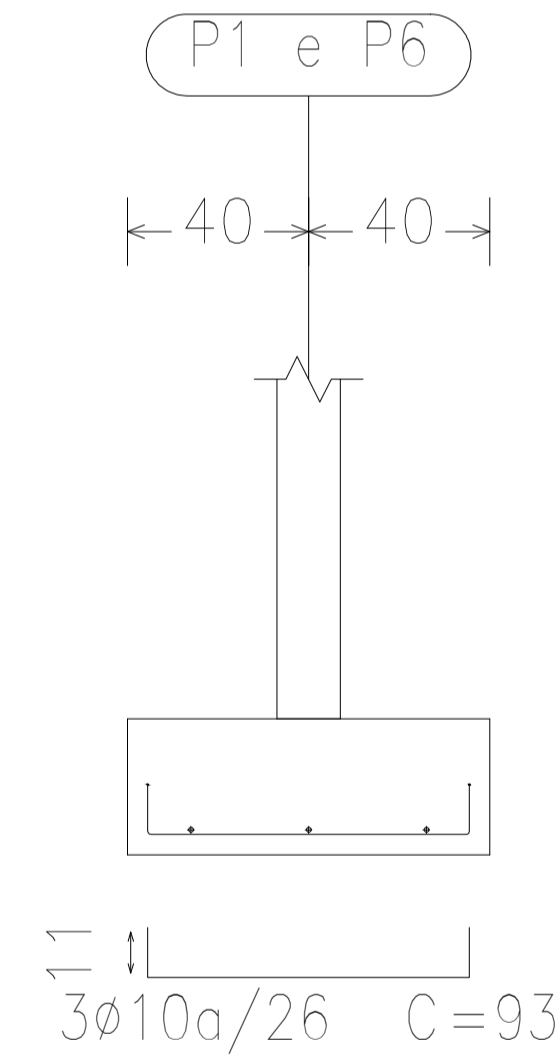


Elemento	Pos.	Diâm.	Q.	Esquema	Comp. (cm)	Total (cm)	CA-50 (kg)	CA-60 (kg)
P5	1	ø10	4		288	1152	7,1	
	2	ø5	24		89	1656		2,6
					Total+10%	7,8	2,9	
					ø5:	0,0	2,9	
					ø10:	7,8	0,0	
					Total:	7,8	2,9	

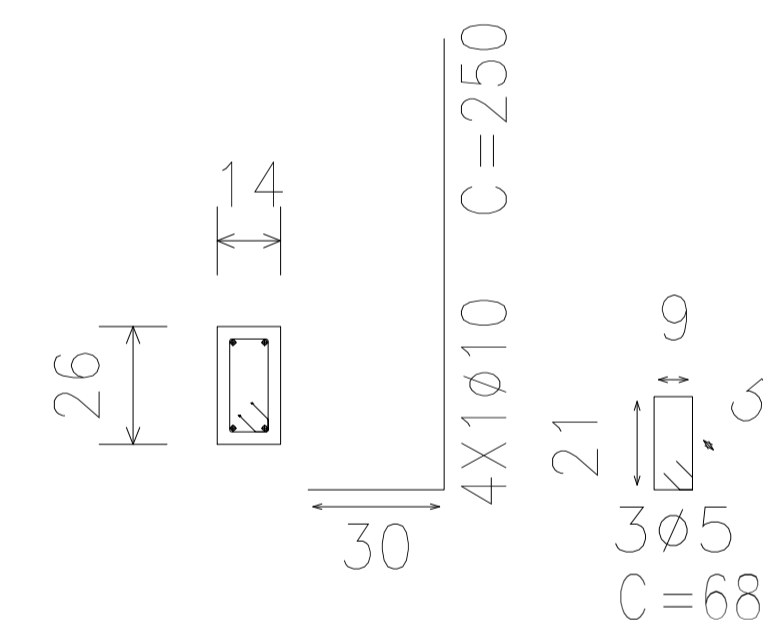
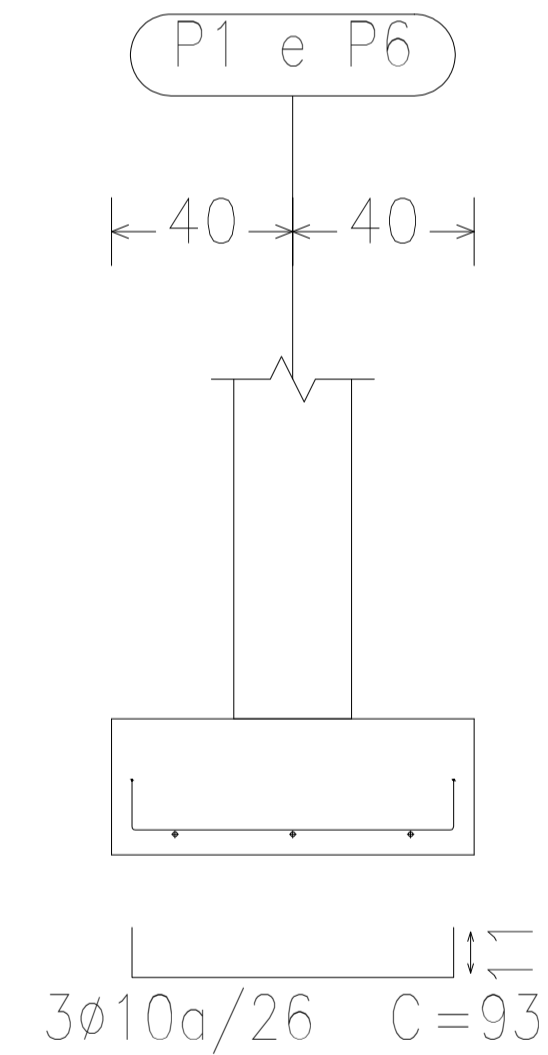
Planta: Cobertura
 Betão: C25, em geral
 Aço em varões: CA-50 e CA-60
 Aço em estribos: CA-50 e CA-60

Resumo Aço	Comp. total (m)	Peso+10% (kg)	Total
CA-50	123,5	84	
CA-60	119,2	21	
Total			107

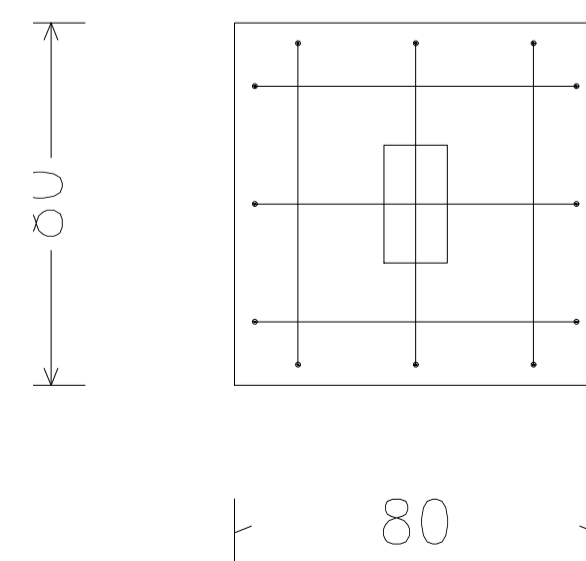
P1 e P6



P1 e P6



Pilares
Esc: 1:50



		
PROJETO ESTRUTURAL		
Escala: Indicada	Finalidade: AMPLIAÇÃO DE SALA DE AULA E REFORMA DO CENTRO DE REFERÊNCIA ESPECIALIZADO DE ASSISTÊNCIA SOCIAL	PRANCHA: 01/01
Data: Junho/2024	Proprietário: Município de Águas Frias	
Desenho: Marlon Müller	Responsável Técnico Projeto: Marlon Müller Engenheiro Civil CREA-SC: 192570-3	
ESTRUTURAL - Fachadas, Cortes e Projeto Elétrico		