

PERFIL LONGITUDINAL
RUA INDEPENDÊNCIA - IRATI
ESCALAS H 1:1000 - V 1:500

PROJEÇÃO UNIVERSAL TRANSVERSA
DE MERCATOR - UTM
SRG - SIRGAS2000
MC: 51° W

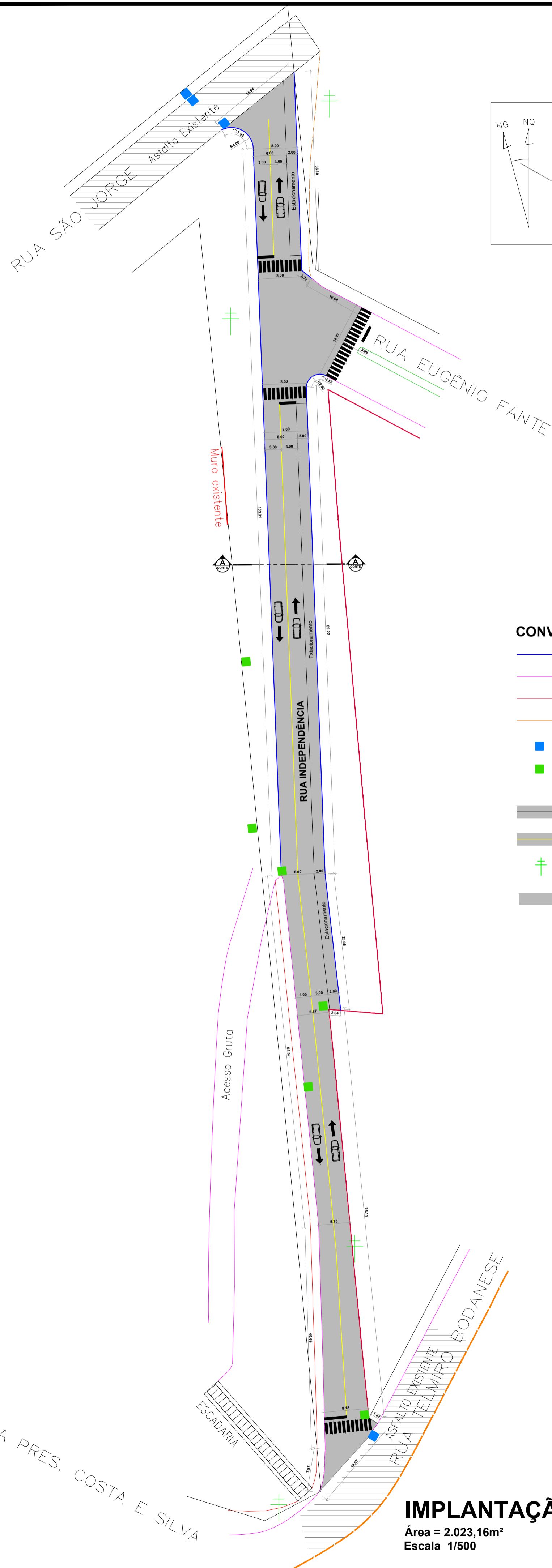
CM 0°51'00,31"
K: 1,00003888
VÉRTICE: 034
Lat: 26°39'16,85831" S
Long: 52°53'39,70668" W

IMPLANTAÇÃO - PLANIALTIMÉTRICO
Escala 1/500

APROVAÇÃO/CARIMBO:



PROJETO:	ARQUITETÔNICO	
OBRA:	PAVIMENTAÇÃO ASFÁLTICA EM CBUQ SOBRE LEITO NATURAL RUA INDEPENDÊNCIA	
ENDEREÇO:	RUA INDEPENDÊNCIA CENTRO - IRATI-SC	
PROPRIETÁRIO:	PREFEITURA MUNICIPAL DE IRATI - SC CNPJ: 05.990.230/0001-51	
RESPONSÁVEL TÉCNICO:	Engº Civil Amarildo M. Ribeiro - CREA-SC 156004-7	
RESPONSÁVEL TÉCNICO:	Engº Civil Jaison R. dos Santos - CREA SC 178513-5	
RESPONSÁVEL TÉCNICO:	Engº Eletricista Charlan Smaniotto Luzzatto - CREA-SC 127695-8	
PROJETISTA:	Eliveltro Jesus Passini - CFT-01901295907	
DESCRIÇÃO	IMPLANTAÇÃO - PLANIALTIMÉTRICO PERFIL LONGITUDINAL	PRANCHA: ARQ.-01/03
ÁREA TOTAL:	2,023,16m²	ESCALA: INDICADA
CONTATO:	E-MAIL: amnoroste@amnoroste.org.br - TEL: (49)3344-1991	

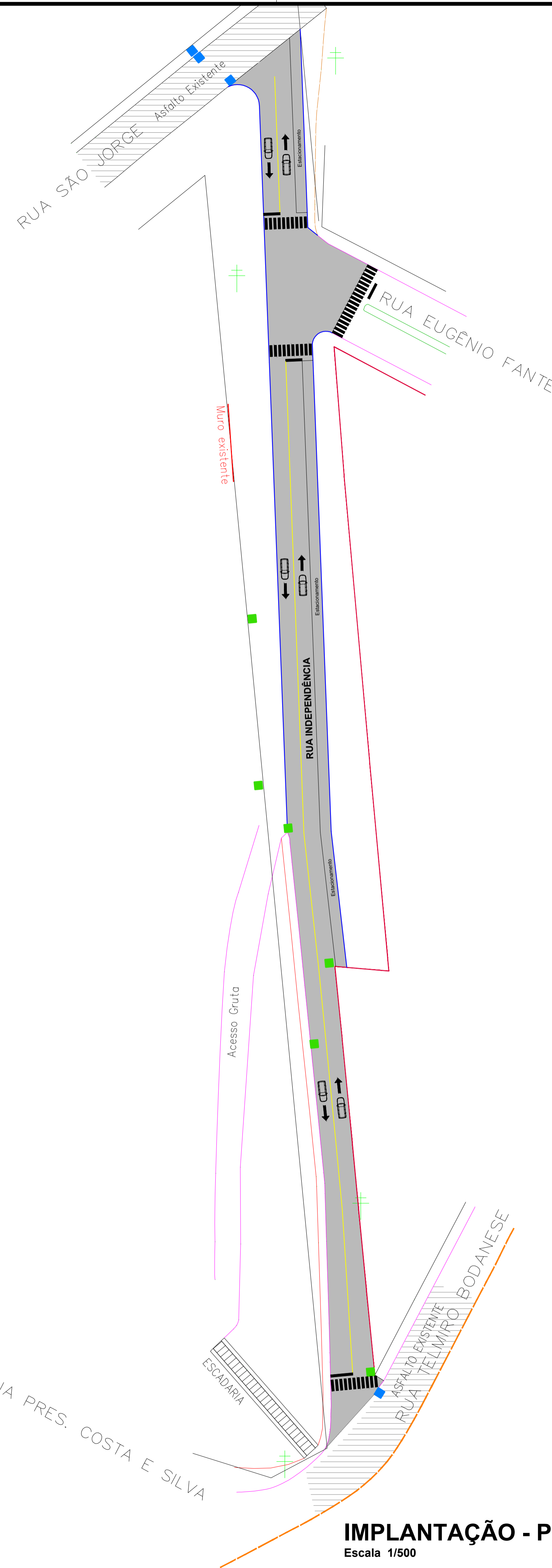


PROJEÇÃO UNIVERSAL TRANSVERSA
 DE MERCATOR - UTM
 SGR - SIRGAS2000
 MC: 51° W
 CM: 0°51'00,31"
 K: 1.00003888
 VÉRTICE: 034
 Lat: 26°39'16,85631" S
 Long: 52°53'39,70668" W

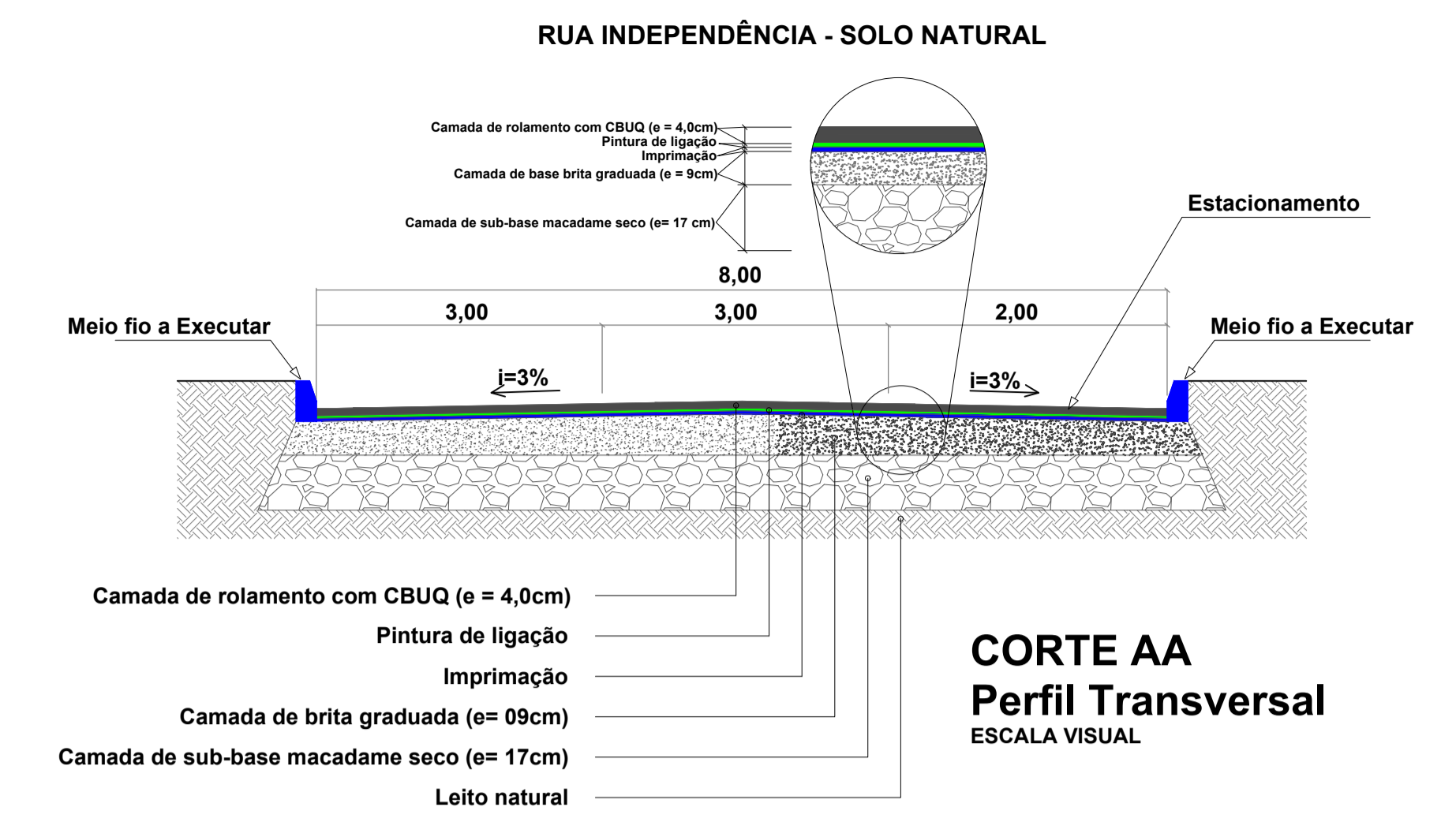
CONVENÇÕES

- Meio - Fio a Executar
- Meio - Fio Existente
- Cerca Existente
- Entrada Veículos
- Boca de Lobo Existente
- Boca de Lobo a Reconstituir 15cm de alvenaria
- Pintura Acrílica Branca (contínua)
- Pintura Acrílica Amarela - e=10cm (contínua)
- + Poste de Energia Existente
- Pavimentação com CBUQ, sobre Leito Natural, E= 4cm

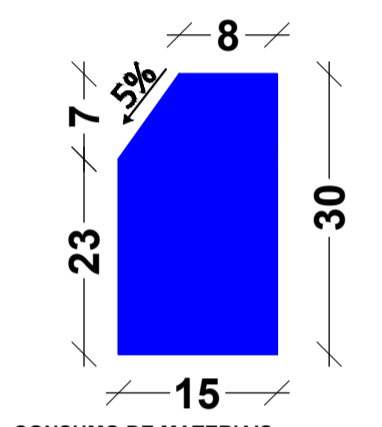
IMPLANTAÇÃO - PLANTA TÉCNICA
 Área = 2.023,16m²
 Escala 1/500



IMPLANTAÇÃO - PLANTA LAYOUT
 Escala 1/500



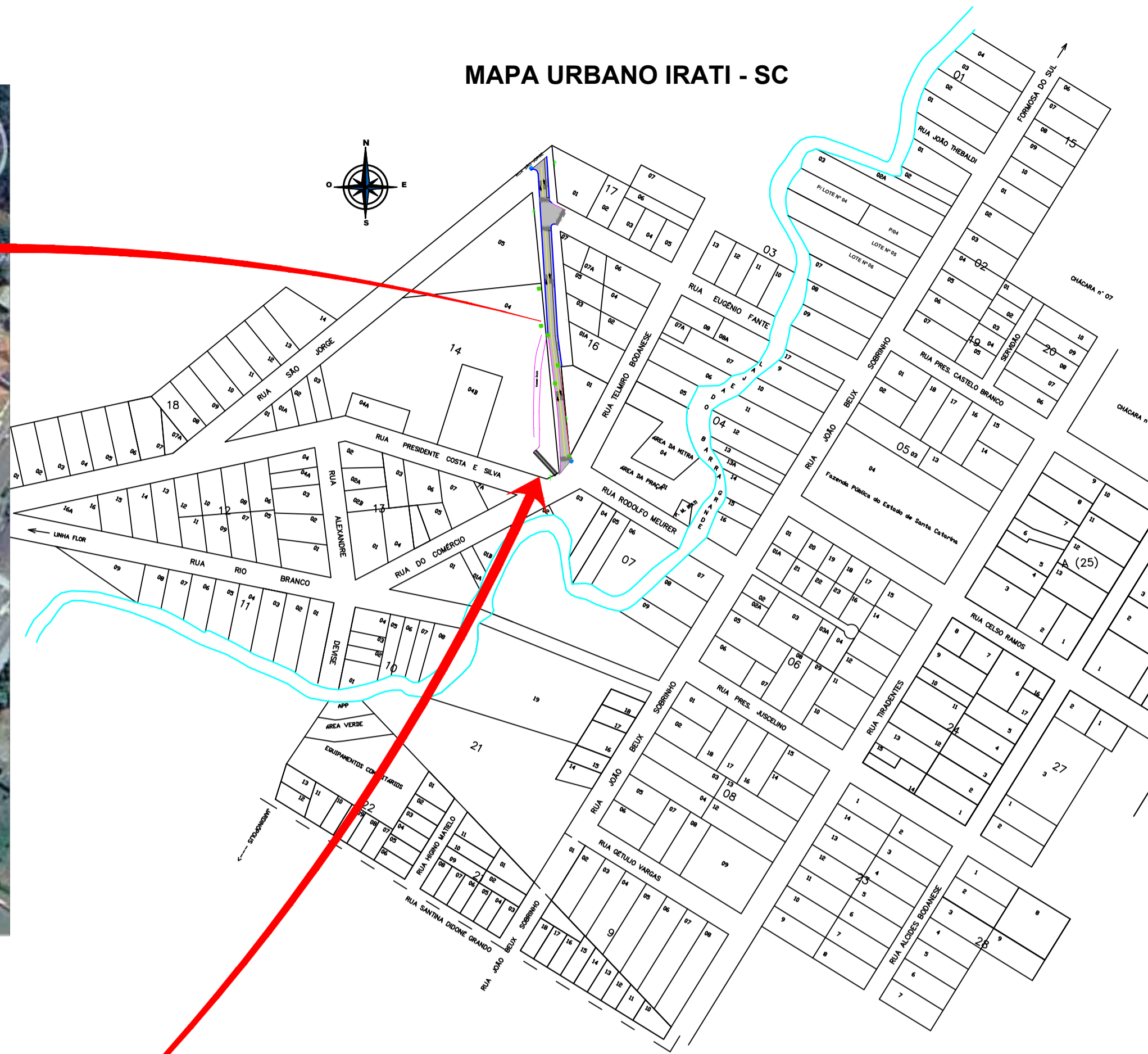
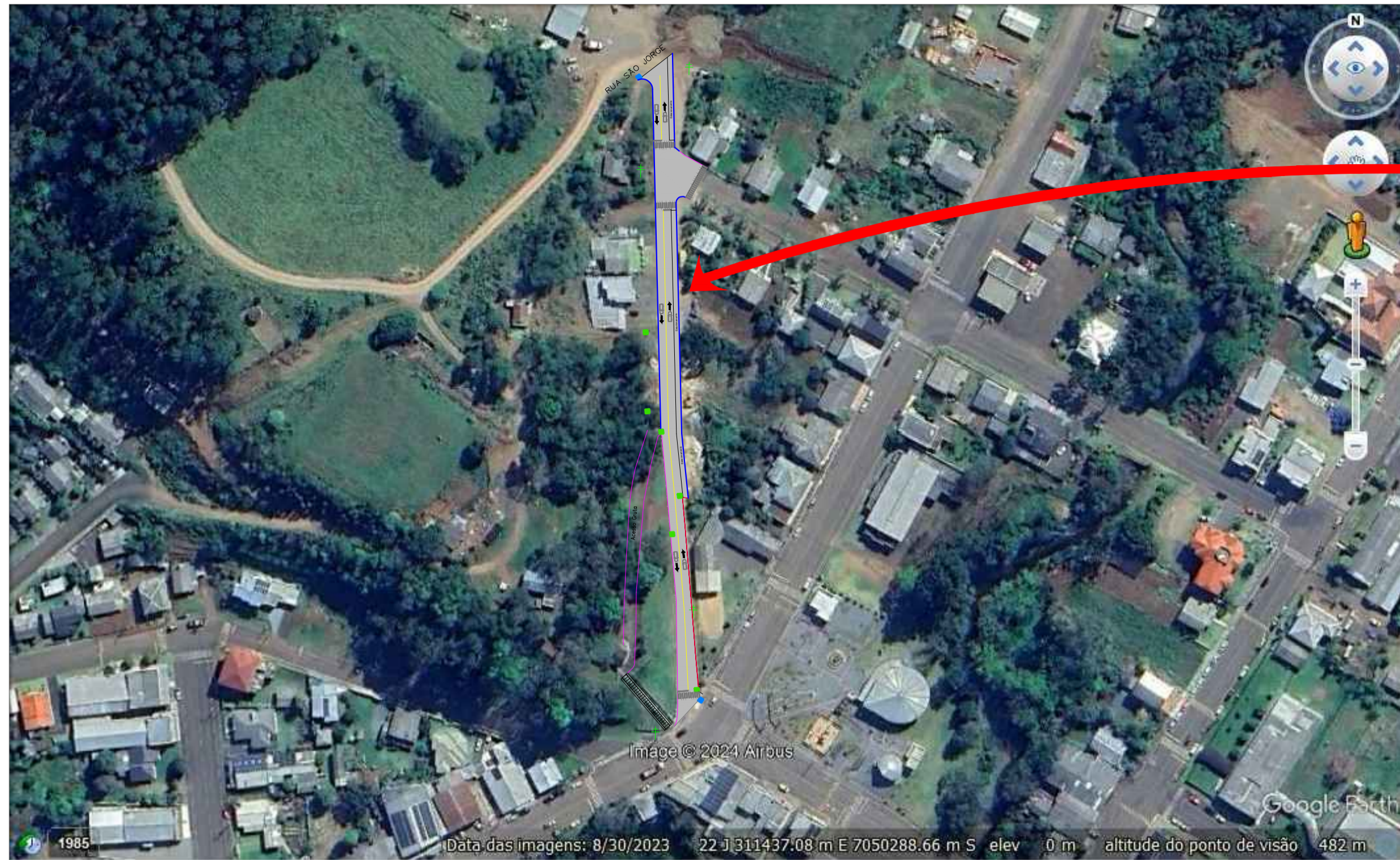
MEIO - FIO SIMPLES EXTRUSADO



CONSUMO DE MATERIAIS:
 ÁREA DE FORMA = 0,44 m²/m
 VOLUME DE CONCRETO = 0,027 m³/m
 CONCRETO Fck = 150 Kg/cm²
 DETALHE 02 MEIO FIO EXTRUSADO 15X30CM
 Escala Visual

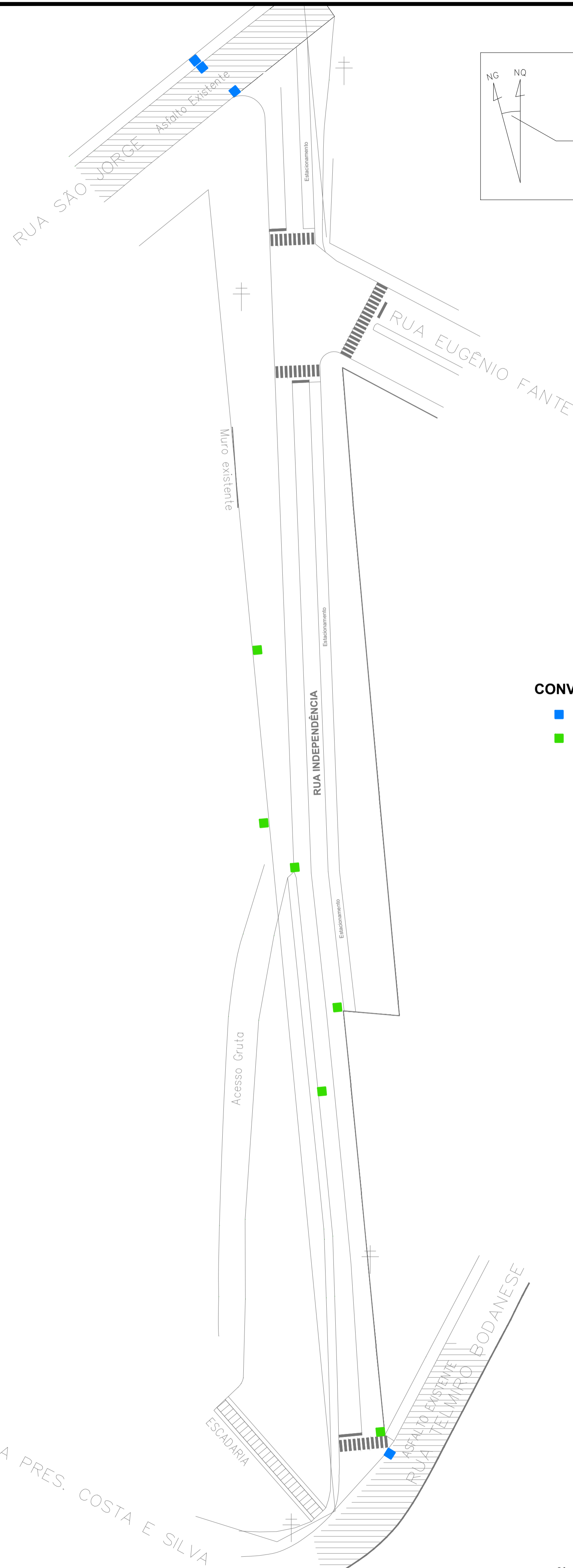
APROVAÇÃO/CARIMBO:			
AMNOROESTE ASSOCIAÇÃO DOS MUNICÍPIOS DO NOROESTE DE SANTA CATARINA			
PROJETO:	ARQUITETÔNICO		
OBRA:	PAVIMENTAÇÃO ASFÁLTICA EM CBUQ SOBRE LEITO NATURAL RUA INDEPENDÊNCIA		
ENDEREÇO:	RUA INDEPENDÊNCIA CENTRO - IRATI-SC		
PROPRIETÁRIO:	PREFEITURA MUNICIPAL DE IRATI - SC CNPJ: 05.990.230/0001-51		
RESPONSÁVEL TÉCNICO:	Engº Civil Amarildo M. Ribeiro - CREA-SC 156004-7		
RESPONSÁVEL TÉCNICO:	Engº Civil Jaison R. dos Santos - CREA-SC 178513-5		
RESPONSÁVEL TÉCNICO:	Engº Eletricista Charlan Smaniotto Luzzatto - CREA-SC 127695-8		
PROJETISTA:	Eliveltro Jesus Passini - CFT-01901295907		
DESCRIÇÃO	<table border="1" style="width: 100%;"> <tr> <td style="width: 80%;">IMPLANTAÇÃO - PLANTA TÉCNICA IMPLANTAÇÃO - PLANTA LAYOUT PERFIL TRANSVERSAL DETALHES</td> <td style="width: 20%; text-align: center;">PRANCHA: ARQ.-02/03</td> </tr> </table>	IMPLANTAÇÃO - PLANTA TÉCNICA IMPLANTAÇÃO - PLANTA LAYOUT PERFIL TRANSVERSAL DETALHES	PRANCHA: ARQ.-02/03
IMPLANTAÇÃO - PLANTA TÉCNICA IMPLANTAÇÃO - PLANTA LAYOUT PERFIL TRANSVERSAL DETALHES	PRANCHA: ARQ.-02/03		
ÁREA TOTAL:	2,023,16m ² ESCALA: INDICADA		
CONTATO:	E-MAIL: amnoroste@amnoroste.org.br - TEL: (49)3344-1991		

LOCAL DE IMPLANTAÇÃO RUA INDEPENDÊNCIA



IMPLANTAÇÃO - PLANTA DE LOCALIZAÇÃO
Escala Visual

APROVAÇÃO/CARIMBO:			
AMNOROESTE ASSOCIAÇÃO DOS MUNICÍPIOS DO NOROESTE DE SANTA CATARINA			
PROJETO:	ARQUITETÔNICO		
OBRA:	PAVIMENTAÇÃO ASFÁLTICA EM CBUQ SOBRE LEITO NATURAL RUA INDEPENDÊNCIA		
ENDEREÇO:	RUA INDEPENDÊNCIA CENTRO - IRATI-SC		
PROPRIETÁRIO:	PREFEITURA MUNICIPAL DE IRATI - SC <small>CNPJ: 95.990.230/0001-51</small>		
RESPONSÁVEL TÉCNICO:	Engº Civil Amarildo M. Ribeiro - CREA-SC 156004-7		
RESPONSÁVEL TÉCNICO:	Engº Civil Jaison R. dos Santos - CREA SC 178513-5		
RESPONSÁVEL TÉCNICO:	Engº Eletricista Charlan Smaniotto Luzzatto - CREA-SC 127695-8		
PROJETISTA:	Eliveltro Jesus Passini - CFT-01901295907		
DESCRIÇÃO	<table border="1" style="width: 100%;"> <tr> <td style="width: 80%;">IMPLANTAÇÃO - PLANTA DE LOCALIZAÇÃO</td> <td style="width: 20%;">PRANCHA: ARQ.-03/03</td> </tr> </table>	IMPLANTAÇÃO - PLANTA DE LOCALIZAÇÃO	PRANCHA: ARQ.-03/03
IMPLANTAÇÃO - PLANTA DE LOCALIZAÇÃO	PRANCHA: ARQ.-03/03		
ÁREA TOTAL:	2.023,16m²		
ESCALA:	INDICADA		
CONTATO:	E-MAIL: amnoroste@amnoroste.org.br - TEL: (49)3344-1991		

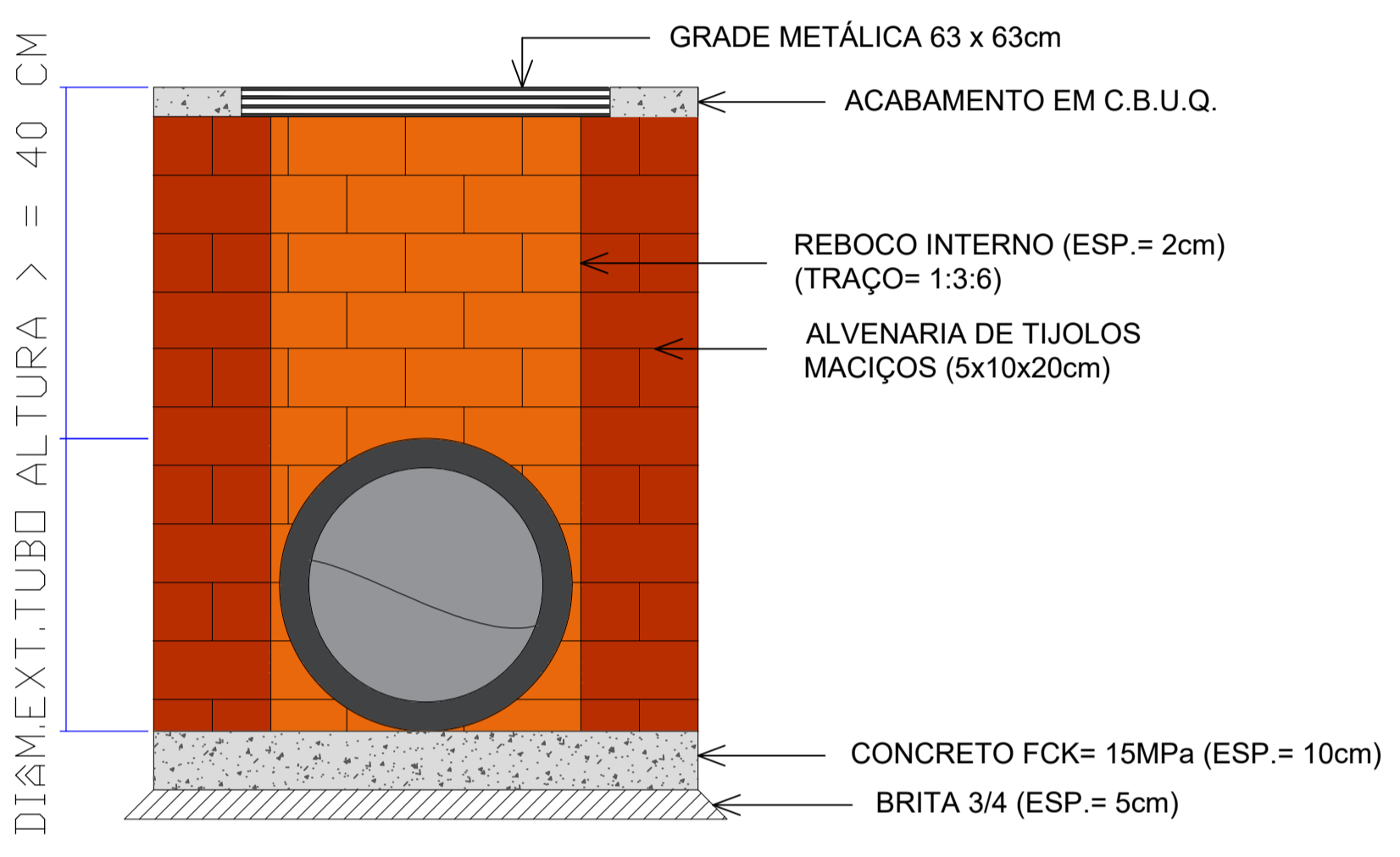
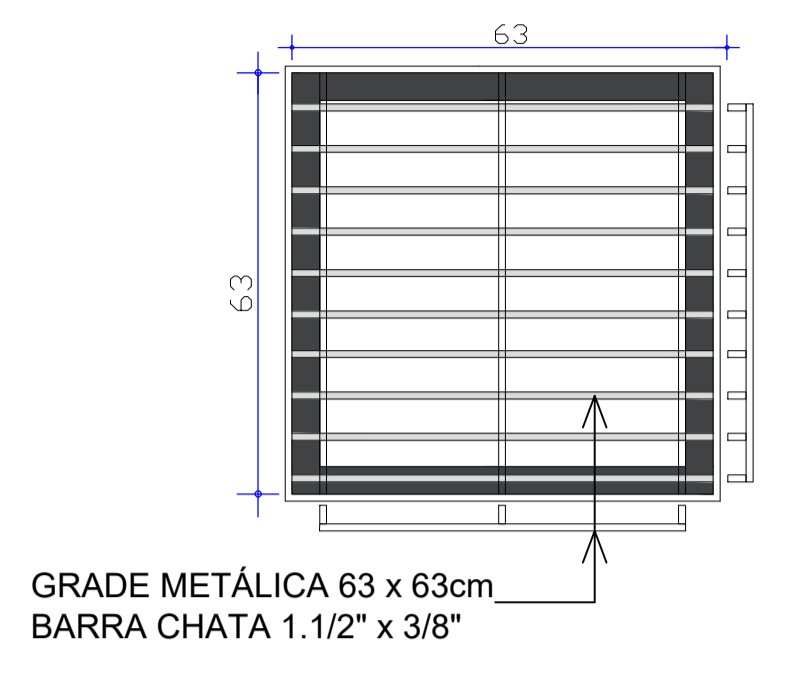


PROJEÇÃO UNIVERSAL TRANSVERSA
 DE MERCATOR - UTM
 SGR - SIRGAS2000
 MC: 51° W
 CM: 0°51'00,31"
 K: 1.00003888
 VÉRTICE: 034
 Lat: 26°39'16,85831" S
 Long: 52°53'39,70668" W

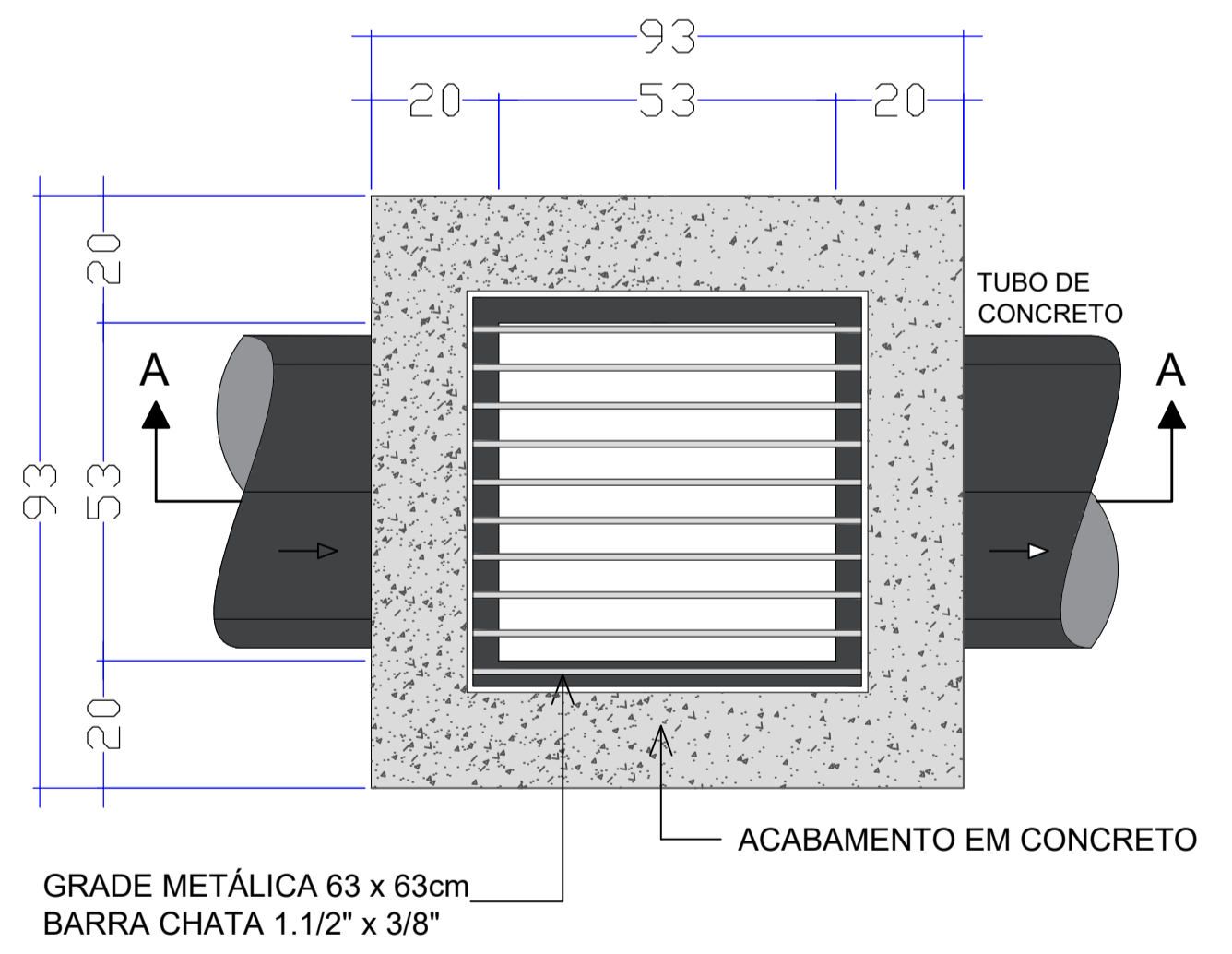
- CONVENÇÕES**
- Boca de Lobo Existente
 - Boca de Lobo a Reconstituir 15cm de alvenaria

IMPLANTAÇÃO - DRENAGEM PLUVIAL
 Escala 1/500

GRELHA (63X63)cm



CORTE A-A



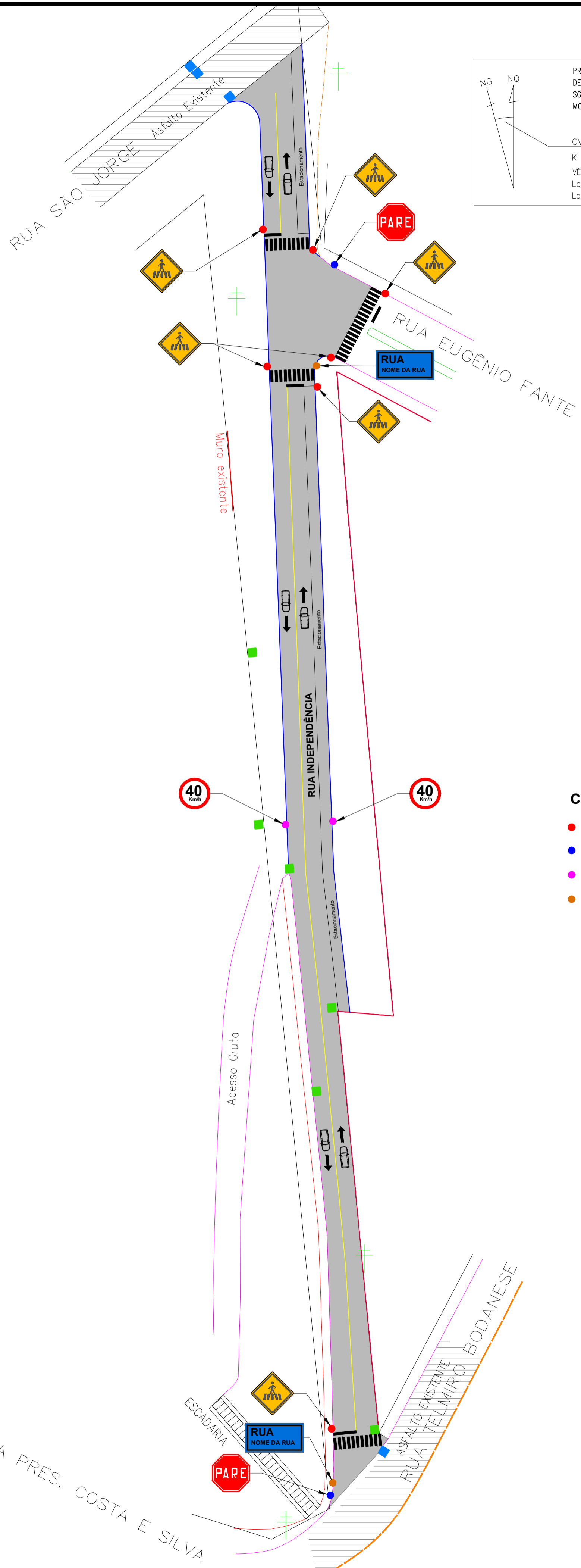
PLANTA BAIXA

DETALHE 01 -CAIXA COLETORA C/BOCA DE LOBO
 Escala 1:25

APROVAÇÃO/CARIMBO:



PROJETO:	DRENAGEM PLUVIAL		
OBRA:	PAVIMENTAÇÃO ASFÁLTICA EM CBUQ SOBRE LEITO NATURAL RUA INDEPENDÊNCIA		
ENDEREÇO:	RUA INDEPENDÊNCIA CENTRO - IRATI-SC		
PROPRIETÁRIO:	PREFEITURA MUNICIPAL DE IRATI - SC CNPJ: 95.990.230/0001-51		
RESPONSÁVEL TÉCNICO:	Engº Civil Amarildo M. Ribeiro - CREA-SC 156004-7		
RESPONSÁVEL TÉCNICO:	Engº Civil Jaison R. dos Santos - CREA SC 178513-5		
RESPONSÁVEL TÉCNICO:	Engº Eletricista Charlan Smaniotto Luzzatto - CREA-SC 127695-8		
PROJETISTA:	Eliveltro Jesus Passini - CFT-01901295907		
DESCRIÇÃO	IMPLANTAÇÃO - DRENAGEM PLUVIAL SIMBOLOGIA DETALHES	PRANCHA:	DP-01/01
ÁREA TOTAL:	2.023,16m²	ESCALA:	INDICADA
CONTATO:	E-MAIL: amnoroste@amnoroste.org.br - TEL: (49)3344-1991		



PROJEÇÃO UNIVERSAL TRANSVERSA
 DE MERCATOR - UTM
 SGR - SIRGAS2000
 MC: 51° W
 CM: 0°51'00,31"
 K: 1.00003888
 VÉRTICE: 034
 Lot: 26°39'16,85831" S
 Long: 52°53'39,70668" W



A32: Passagem De Pedestres

Forma	Cor		
Octogonal	Fundo	Amarelo	
	Símbolo	Preto	
	Orla interna	Preto	
	Orla externa	Amarelo	
	Letras	Preto	

Via	Lado (m)	Orla int. (m)	Orla ext. (m)
Urbana	0,50	0,028	0,014

DETALHE PLACA A32
 S/ESCALA



R-1: Parada Obrigatória

Forma	Cor	
Octogonal	Fundo	Vermelha
	Símbolo	Branca
	Orla interna	Branca
	Orla externa	Vermelha
	Letras	Branca

Via	Lado (m)	Orla int. (m)	Orla ext. (m)
Urbana	0,35	0,028	0,014

DETALHE PLACA R-1
 S/ESCALA



R-19: Velocidade Máxima Permitida

Forma	Cor		
Circular	Fundo	Branca	
	Orla	Vermelha	
	Letras	Preta	

Via	Diâmetro (m)	Tarja (m)	Orla (m)
Urbana	0,50	0,075	0,075

DETALHE PLACA R-19
 S/ESCALA



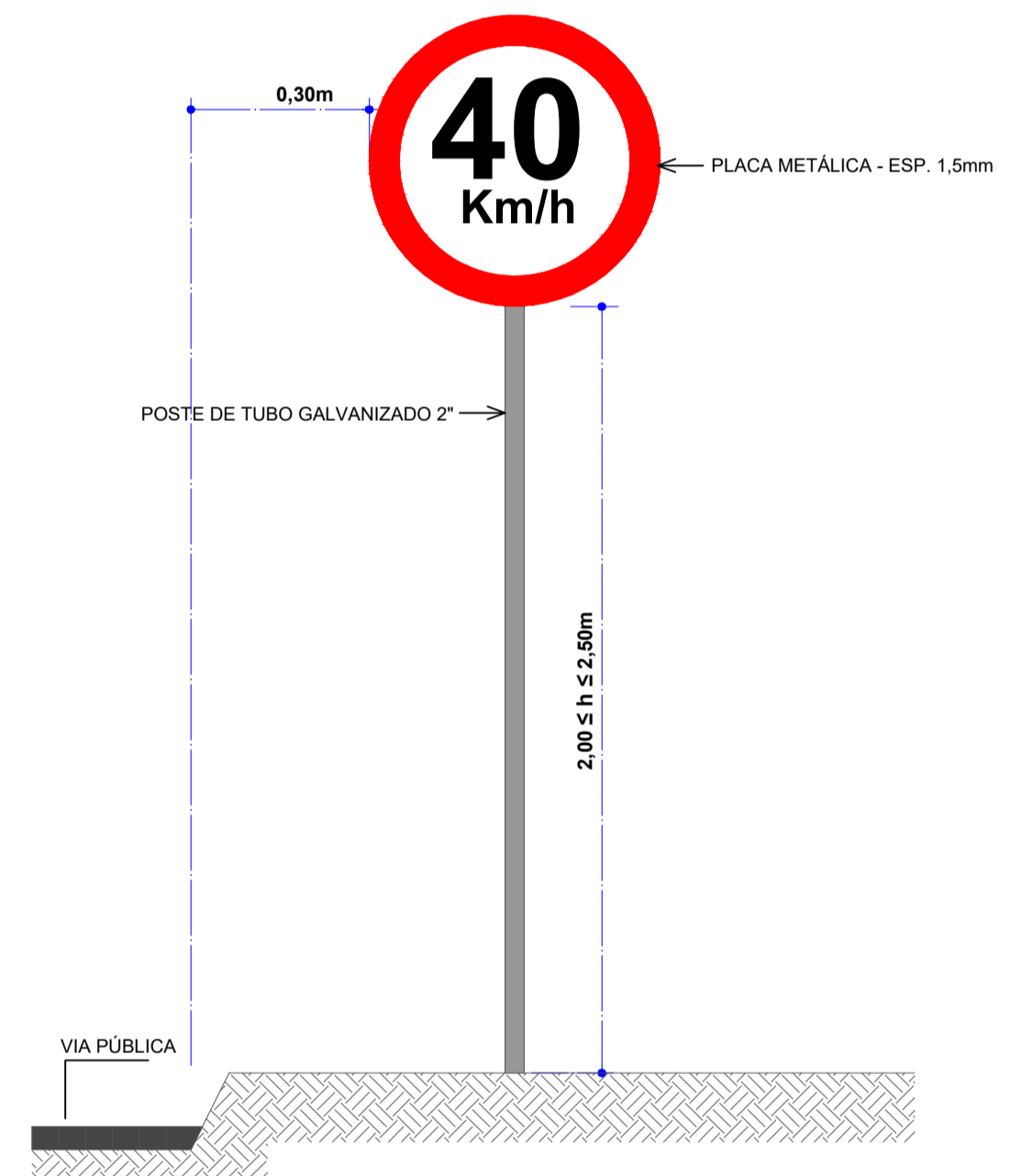
Identificação logradouro

Forma	Cor	
Circular	Fundo	Azul
	Orla	Branca
	Letras	Branca

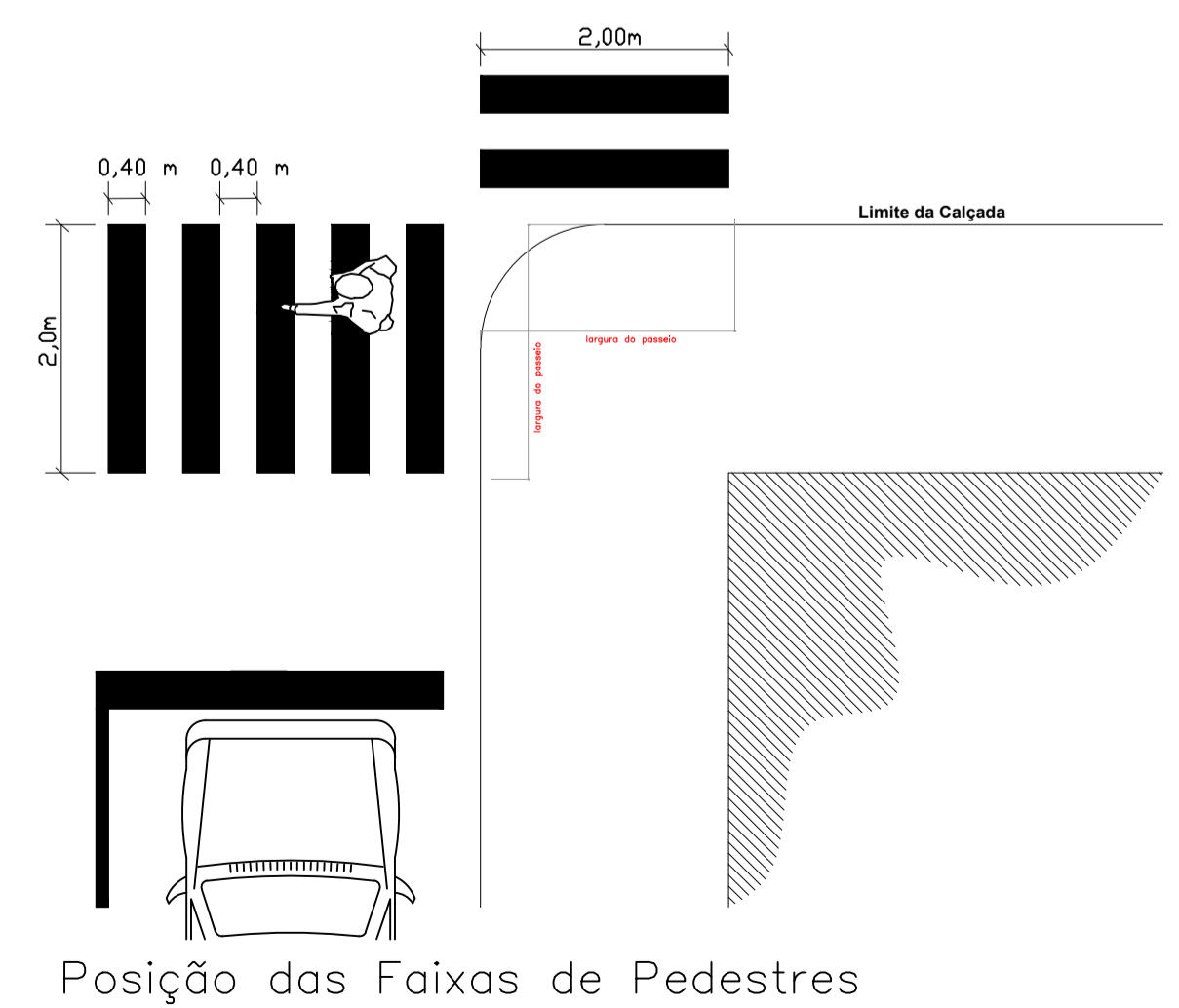
Via	Comprimento (m)	Largura (m)
Urbana	0,50	0,25

DETALHE PLACA LOGRADOIRO
 S/ESCALA

- CONVENÇÕES**
- Placa A-32b - Passagem sinalizada de pedestres
 - Placa R-1 - Parada Obrigatória
 - Placa R-19 - Velocidade Máxima Permitida 40 km/h
 - Placa Identificação logradouro



DET. INSTAL. PLACA DE SINALIZAÇÃO ESCALA VISUAL



Posição das Faixas de Pedestres

APROVAÇÃO/CARIMBO:			
AMNOROESTE ASSOCIAÇÃO DOS MUNICÍPIOS DO NOROESTE DE SANTA CATARINA			
PROJETO:	SINALIZAÇÃO VIÁRIA		
OBRA:	PAVIMENTAÇÃO ASFÁLTICA EM CBUQ SOBRE LEITO NATURAL RUA INDEPENDÊNCIA		
ENDEREÇO:	RUA INDEPENDÊNCIA CENTRO - IRATI-SC		
PROPRIETÁRIO:	PREFEITURA MUNICIPAL DE IRATI - SC CNPJ: 95.990.230/0001-51		
RESPONSÁVEL TÉCNICO:	Engº Civil Amarildo M. Ribeiro - CREA-SC 156004-7		
RESPONSÁVEL TÉCNICO:	Engº Civil Jaison R. dos Santos - CREA-SC 178513-5		
RESPONSÁVEL TÉCNICO:	Engº Eletricista Charlan Smaniotto Luzzatto - CREA-SC 127695-8		
PROJETISTA:	Eliveltro Jesus Passini - CFT-01901295907		
DESCRIÇÃO	<table border="1"> <tr> <td>IMPLANTAÇÃO - SINALIZAÇÃO VIÁRIA SIMBOLOGIA DETALHES</td> <td style="text-align: center;">PRANCHA: SV-01/01</td> </tr> </table>	IMPLANTAÇÃO - SINALIZAÇÃO VIÁRIA SIMBOLOGIA DETALHES	PRANCHA: SV-01/01
IMPLANTAÇÃO - SINALIZAÇÃO VIÁRIA SIMBOLOGIA DETALHES	PRANCHA: SV-01/01		
ÁREA TOTAL:	2.023,16m²		
ESCALA:	INDICADA		
CONTATO:	E-MAIL: amnoroste@amnoroste.org.br - TEL: (49)3344-1991		

IMPLANTAÇÃO - SINALIZAÇÃO VIÁRIA
 Escala 1/500