



**ESTADO DE SANTA CATARINA
PREFEITURA MUNICIPAL DE CERRO NEGRO**

TERMO DE REFERÊNCIA

Secretaria Municipal de Educação

Necessidade da Administração: aquisição de equipamentos e mobiliário para o Laboratório de Informática Educacional.

1. DEFINIÇÃO DO OBJETO

O presente termo tem por objeto a aquisição de equipamentos e mobiliário para o Laboratório de Informática Educacional.

Os bens/serviços objeto da contratação pretendida possuem as seguintes especificações:

ITEM	DESCRIÇÃO	UNID.	QTD.	VALOR UNITÁRIO	VALOR TOTAL
1	MESA DE TRABALHO 100CM	Un	19	R\$ 530,00	R\$ 10.070,00
2	NOTEBOOK (TELA: 15,6" FULL HD; CPU: 10 NÚCLEOS; 16 THREADS; MEMÓRIA: 8GB; SSD: 256GB; MICROSOFT WINDOWS PRO)	Un	19	R\$ 4.362,00	R\$ 82.878,00
3	COMPUTADOR (CPU: 4 NÚCLEOS, 8 THREADS; MEMÓRIA: 8GB; SSD: 480GB; SISTEMA OPERACIONAL: MICROSOFT WINDOWS 11 PRO)	Un	19	R\$ 1.945,00	R\$ 36.955,00
4	MONITOR (19,5 POLEGADAS; RESOLUÇÃO: 1600x900; CONEXÕES: HDMI E VGA)	Un	19	R\$ 310,00	R\$ 5.890,00
5	CAIXA DE SOM PARA COMPUTADOR (POTÊNCIA: DE NO MÍNIMO 8W RMS)	Un	19	R\$ 26,00	R\$ 494,00
6	NOBREAK (POTÊNCIA: 1200VA; TOMADAS: 06; FORMA DE ONDA: SEMI-SENOIDAL OU SENOIDAL)	Un	19	R\$ 550,00	R\$ 10.450,00
7	CADEIRA FIXA (DE APROXIMAÇÃO), ESTOFADA, COM BASE DE 4 PALITOS E COM REVESTIMENTO DE COURO (ECOLÓGICO OU SINTÉTICO).	Un	19	R\$ 252,70	R\$ 4.801,30
8	CABO DE VÍDEO HDMI (COMPRIMENTO: 2 METROS)	Un	19	R\$ 12,99	R\$ 246,81

9	KIT TECLADO E MOUSE (COM FIO; TECLADO COM NO MÍNIMO 12 TECLAS MULTIMÍDIA; MOUSE ÓPTICO 1200DPI)	Un	19	R\$ 97,50	R\$ 1.852,50
----------	--	----	----	-----------	--------------

1.1 ESPECIFICAÇÕES TÉCNICAS DOS ITENS

1.1.1. MESA DE TRABALHO 100CM

1.1.1.1. Dimensões Externas: 100 cm comprimento x 74 cm altura x 68 cm largura.

1.1.1.2. Tampo: 1 peça, 100 cm comprimento x 68 cm largura x 2,5 cm espessura, em MDF maciço com bordas frontais de 180°. Revestimento na face superior em laminado melamínico de alta pressão (100 cm no comprimento x 95 cm na largura), com bordas frontais arredondadas em raio de 180°, bordas laterais retas com fita de laminado melamínico.

1.1.1.3. Saia: 1 peça, 90 cm comprimento x 45 cm largura x 1,5 cm espessura, em MDF maciço revestido em laminado melamínico de baixa pressão, borda inferior revestida por fita de laminado melamínico.

1.1.1.4. Perna:

1.1.1.4.1. Travessa Vertical: 2 peças, 65,5 cm comprimento x 20 cm largura x 3 cm altura x 0,12 cm espessura, calha passa fios no comprimento, tubo metálico, soldada nas bases superior e inferior, pintura eletrostática brilhante.

1.1.1.4.2. Base Superior: 2 peças, 48 cm comprimento x 3 cm altura x 3 cm largura x 0,12 cm espessura, tubo metálico, pintura eletrostática brilhante, 4 tampos em polipropileno encaixado nos topos da base de metal.

1.1.1.4.3. Base Inferior: 2 peças, 48 cm comprimento x 3 cm altura x 6 cm largura x 0,12 cm espessura, tubo metálico, pintura eletrostática brilhante, 4 tampos em polipropileno e ponteiras em revestimento de polipropileno de alta resistência com a medida mínima externa de 7 cm comprimento x 6 cm de largura x 3 m espessura para proteção e acabamento nos topos da base de metal. 4 pés de metal com regulagem de altura, fixados à 5 cm no topo da base de metal.

1.1.1.5. Acabamentos:

1.1.1.5.1. As fitas de laminado melamínico aplicadas nas bordas devem ser da mesma cor e tonalidade das peças.

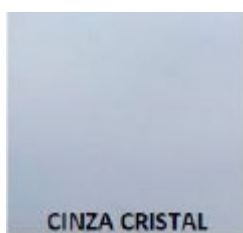
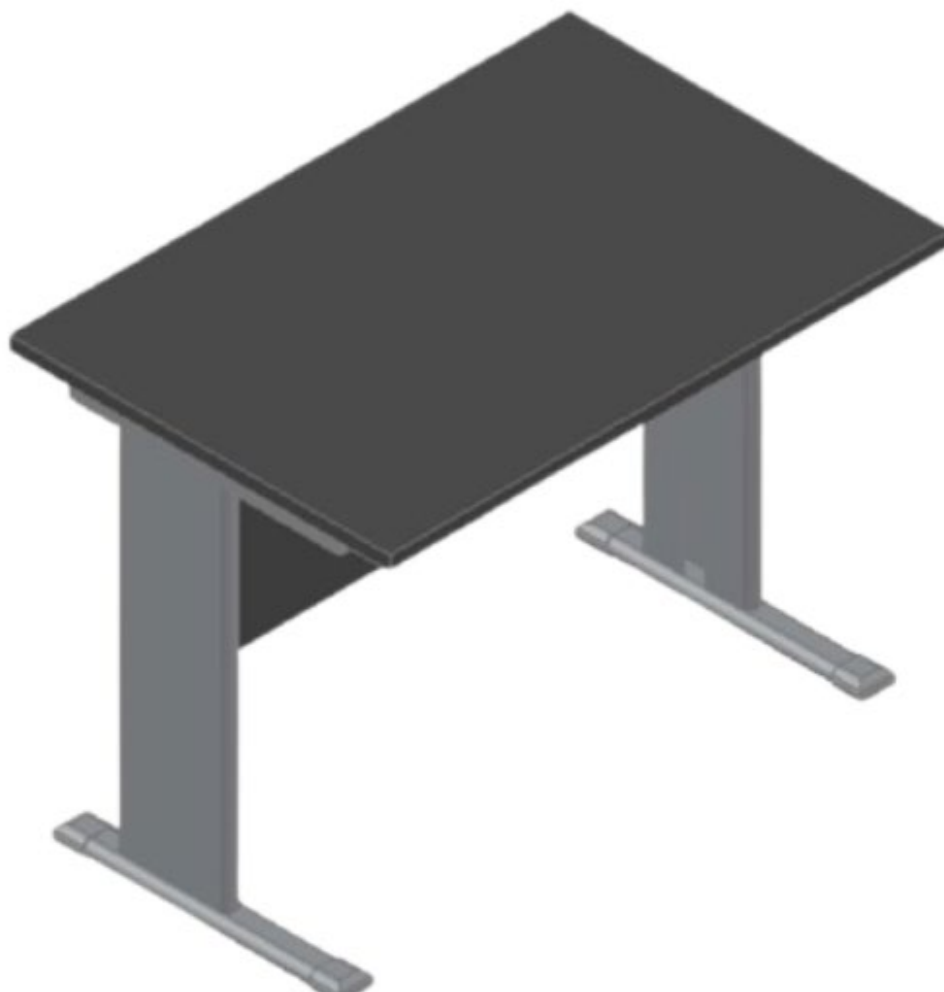
1.1.1.5.2. Nos parafusos aparentes devem ser aplicados tapa furos de PVC na mesma cor e tonalidade da mesa.

1.1.1.5.3. Pés regulador: sapatas reguláveis em polipropileno injetado.

1.1.1.5.4. Ponteiras: terminações de tubos em plástico injetado, na cor do tampo, fixadas através de encaixe.

1.1.1.6. Cor: cinza cristal.

1.1.1.7. Produto deve ser entregue montado.



Obs: imagem ilustrativa.

1.1.2. NOTEBOOK (TELA: 15,6" FULL HD; CPU: 10 NÚCLEOS; 16 THREADS; MEMÓRIA: 8GB; SSD: 256GB; MICROSOFT WINDOWS PRO)

Referência: "ACER ASPIRE 5 A515-57, AVELL A52, DELL GAMER G15 G5530W25001BTS" ou similar ou equivalente ou de igual ou de melhor qualidade.

1.1.2.1. Características técnicas:

1.1.2.1.1. Tipo de produto: Notebook.

1.1.2.1.2. Cor predominante: Preto ou cinza ou prata.

1.1.2.1.3. Teclado: Português-BR.

1.1.2.1.4. Webcam: Integrada com resolução mínima HD (720p).

1.1.2.1.5. Sistema Operacional Microsoft® Windows 11 Pro ou superior, 64 bits, idioma português (Brasil) instalado em fábrica com software de Recovery.

1.1.2.1.6. Não serão aceitas alterações (adições e/ou subtrações de hardware ou software) no produto original, devendo o modelo estar de acordo com a configuração de fábrica.

1.1.2.1.7. Acompanha carregador bivolt automático com plugue de energia padrão compatível com NBR14136.

1.1.2.1.8. Garantia mínima de 12 meses, conforme disposições do Termo de Referência.

1.1.2.2. Tela:

1.1.2.2.1. Possuir tela de 15,6 polegadas e resolução nativa Full HD (1920x1080).

1.1.2.3. Processador:

1.1.2.3.1. No mínimo 10 núcleos físicos, 16 threads e 20MB de memória cache compartilhada e frequência aumentada de no mínimo 4.6GHz.

1.1.2.3.2. A memória cache compartilhada refere-se exclusivamente ao cache destinado para atendimento a todos os núcleos da CPU.

1.1.2.3.3. Na frequência aumentada considera-se os ganhos relacionados às acelerações de desempenho com base nas condições de carga de trabalho e temperatura.

1.1.2.3.4. A memória cache compartilhada e a frequência aumentada serão desconsideradas caso seja ofertado processador com núcleos físicos em quantidade superior à da exigência.

1.1.2.3.5. Processador com performance mínima de 22.000 pontos, comprovado por intermédio de resultados de BenchMark da Passmark® Software, disponível em: http://www.cpubenchmark.net/cpu_list.php.

1.1.2.3.6. Para efeitos de referência, foi utilizado o processador Intel Core i7-12650H, caso ocorra oscilação na pontuação devido à volatilidade dos testes na data do certame, será aceito o modelo utilizado como referência ou modelo superior, desde que sejam de performance física igual ou superior e que sejam da mesma ou, de geração mais recente, auferidos pelo Passmark.

1.1.2.4. Memória:

1.1.2.4.1. No mínimo 8GB DDR4 ou superior.

1.1.2.5. Armazenamento:

1.1.2.5.1. Possuir instalado internamente uma unidade SSD com capacidade mínima de 256GB com conexão M.2 NVMe.

1.1.2.6. Especificações de conexões e conectividade:

1.1.2.6.1. Wi-Fi e Bluetooth.

1.1.2.6.2. Possuir conector de fone de ouvido/microfone (Combinado ou individuais).

1.1.2.6.3. Possuir no mínimo 2 portas USB do tipo A, sendo pelo menos 1 com taxa de transferência de no mínimo 4,8Gb/s.

1.1.2.6.4. Possuir porta USB do tipo C.

1.1.2.6.5. Possuir porta HDMI.

1.1.3. COMPUTADOR (CPU: 4 NÚCLEOS, 8 THREADS; MEMÓRIA: 8GB; SSD: 480GB; SISTEMA OPERACIONAL: MICROSOFT WINDOWS 11 PRO)

Referência: "Intel Core I3-14100", ou similar ou equivalente ou de igual ou melhor qualidade.

Referência: "Asus Prime H610M-E D4", ou similar ou equivalente ou de igual ou melhor qualidade.

1.1.3.1. Características:

1.1.3.1.1. Tipo de produto: Computador pronto para funcionamento (Monitor não incluso).

1.1.3.1.2. O conjunto é compatível entre seus diversos componentes de hardwares e softwares.

1.1.3.1.3. Sistema operacional: Microsoft Windows 11 Pro OEM 64-bit em português, licenciado na forma perpétua.

1.1.3.1.3.1. O Certificado de Autenticidade (COA) deverá estar anexado ao corpo do gabinete.

1.1.3.1.3.2. Caso não possua COA, as chaves de licença deverão possuir autenticação na BIOS.

1.1.3.1.4. Deve ser entregue com sistema operacional e demais drivers de dispositivos instalados.

1.1.3.1.5. Garantia "on-site" de no mínimo 12 meses, conforme disposições do Termo de Referência.

1.1.3.2. Características do processador:

1.1.3.2.1. Possui 4 núcleos físicos, 8 threads, 12MB de memória cache compartilhada e frequência aumentada de no mínimo 4.7GHz.

1.1.3.2.2. A memória cache compartilhada refere-se exclusivamente ao cache destinado para atendimento a todos os núcleos da CPU.

1.1.3.2.3. Na frequência aumentada considera-se os ganhos relacionados às acelerações de desempenho com base nas condições de carga de trabalho e temperatura.

1.1.3.2.4. A memória cache compartilhada e a frequência máxima serão desconsideradas caso seja ofertado processador com núcleos físicos em quantidade superior à da exigência.

1.1.3.2.5. Frequência de memória RAM suportada: 3200 MHz.

1.1.3.2.6. Possui recursos gráficos integrado para o processamento de imagens.

1.1.3.3. Características da placa mãe:

1.1.3.3.1. Possui arquitetura de memória dual channel.

1.1.3.3.2. Possui 2 sockets DDR4 DIMM com frequência de operação equivalente ou superior à capacidade máxima suportada pelo processador ofertado.

1.1.3.3.3. Possui conector M.2 com suporte a modo PCI-E 3.0.

1.1.3.3.4. Possui saídas de vídeos HDMI e VGA.

1.1.3.3.5. Possui conectores de áudio.

1.1.3.3.6. Possui 4 conectores SATA 6Gb/s.

1.1.3.3.7. Possui no painel traseiro 4 portas USB, sendo 2 com taxa de transferência de no mínimo 4,8Gb/s.

1.1.3.3.8. Possui 1 porta Gigabit Ethernet.

1.1.3.3.9. Possui 1 slot PCIe 4.0 x16.

1.1.3.3.10. Possui 1 slot PCIe 3.0 x1.

1.1.3.4. Características da memória ram:

1.1.3.4.1. Tipo de memória: DDR4 com frequência de operação equivalente ou superior à capacidade máxima suportada pelo processador ofertado.

1.1.3.4.2. Capacidade: 8GB (1 x 8GB).

1.1.3.5. Características do armazenamento M.2:

1.1.3.5.1. Tipo: SSD M.2.

1.1.3.5.2. Interface de comunicação: PCIe NVMe.

1.1.3.5.3. Capacidade de armazenamento mínima: 480GB (1 x 480GB).

1.1.3.6. Características da fonte de alimentação:

1.1.3.6.1. Tipo: Fonte ATX.

1.1.3.6.2. Potência mínima: 350 Watts.

1.1.3.6.3. Bivolt automático.

1.1.3.6.4. Possui selo de eficiência energética 80 Plus Bronze.

1.1.3.6.5. Possui chave liga/desliga.

1.1.3.6.6. Conectores SATA: 4.

1.1.3.7. Características do gabinete:

1.1.3.7.1. Formato: Gabinete ATX vertical.

1.1.3.7.2. Cor predominante: Preto.

1.1.3.7.3. Possui no mínimo 4 slots de expansão na parte traseira.

1.1.3.7.4. Suporta placas com espelho de perfil alto.

1.1.3.7.5. Possui conexões de áudio na parte frontal.

1.1.3.7.6. Possui conexão USB 3.0 na parte frontal.

1.1.3.7.7. Possui botão de liga/desliga e botão de reset.

1.1.3.7.8. Possui indicadores de funcionamento do computador.

1.1.3.7.9. Chassi confeccionado em aço.

1.1.4. MONITOR (19,5 POLEGADAS; RESOLUÇÃO: 1600x900; CONEXÕES: HDMI E VGA)

1.1.4.1. Características técnicas:

1.1.4.1.1. Tipo de produto: Monitor LED.

1.1.4.1.2. Cor predominante: Preto.

1.1.4.1.3. Tamanho da tela: 19,5".

1.1.4.1.4. Tecnologia do painel: TN.

1.1.4.1.5. Resolução nativa: 1600x900 @ 60HZ.

1.1.4.1.6. Brilho: 200 NITS (CD/M²).

1.1.4.1.7. Tempo de resposta: Igual ou inferior a 5ms (G PARA G).

1.1.4.1. 8. Conexões de entrada: HDMI e VGA.

1.1.4.1. 9. Funções: Ajustes de altura, inclinação e rotação do pivô.

1.1.4.1.10. Interface de montagem: VESA.

1.1.4.1.11. Voltagem: Bivolt.

- 1.1.4.1.12. Possui fonte de alimentação interna.
- 1.1.4.1.13. Acompanha cabo de vídeo digital.
- 1.1.4.1.14. Acompanha cabos necessários para pronto funcionamento.
- 1.1.4.1.15. Acompanha base.
- 1.1.4.1.16. Possui certificação de compatibilidade com Microsoft Windows.
- 1.1.4.1.17. Garantia mínima de 12 meses, contada a partir da data de emissão da nota fiscal.

1.1.5. CAIXA DE SOM PARA COMPUTADOR (POTÊNCIA: DE NO MÍNIMO 8W RMS)

1.1.5.1. Características técnicas:

- 1.1.5.1.1. Tipo de produto: Caixa de som para computador.
- 1.1.5.1.2. Potência: De no mínimo 8W RMS.
- 1.1.5.1.3. Conexão: P2.
- 1.1.5.1.4. Alimentação: USB.
- 1.1.5.1.5. Canais: 2.0.
- 1.1.5.1.6. Possui controle de volume.
- 1.1.5.1.7. Garantia mínima de 12 meses, conforme disposições do Termo de Referência.

1.1.6. NOBREAK (POTÊNCIA: 1200VA; TOMADAS: 06; FORMA DE ONDA: SEMI-SENOIDAL OU SENOIDAL)

Referência “INTELBRAS ATTIV 1200 BI, SMS LITE 1200V, RAGTECH EASY NEW 1200 STD TI” ou similar ou equivalente ou de igual ou de melhor qualidade.

1.1.6.1. Características técnicas:

- 1.1.6.1.1. Tipo de produto: Nobreak, formato torre.
- 1.1.6.1.2. Forma de onda: Semi-Senoidal ou Senoidal.
- 1.1.6.1.3. Potência nominal: 1200VA.
- 1.1.6.1.4. Possui no mínimo 06 tomadas de saída padrão NBR 14136 integradas ao equipamento.
- 1.1.6.1.5. Tensão de entrada: Bivolt automático.
- 1.1.6.1.6. Tensão de saída: 110V ~ 127V.
- 1.1.6.1.7. Botão de liga/desliga temporizado, sendo vedado o sistema do tipo gangorra.
- 1.1.6.1.8. Possui bateria interna selada.
- 1.1.6.1.9. Possui fusível de proteção de entrada AC.
- 1.1.6.1.10. Possui cabo AC com plugue padrão NBR 14136.
- 1.1.6.1.11. Suporta ser ligado mesmo na ausência de rede elétrica.
- 1.1.6.1.12. Possui recurso de autoteste dos circuitos internos para verificar as condições do equipamento.
- 1.1.6.1.13. Possui sinalização audiovisual.
- 1.1.6.1.14. Possui recursos de proteções.
- 1.1.6.1.15. Garantia mínima de 12 meses, conforme disposições do Termo de Referência.

1.1.7. CADEIRA FIXA (DE APROXIMAÇÃO), ESTOFADA, COM BASE DE 4 PALITOS E COM REVESTIMENTO DE COURO (ECOLÓGICO OU SINTÉTICO)

1. Características técnicas:

1.1.7.1.1. Capacidade de carga de no mínimo 110kg.

1.1.7.1.2. Assento:

1.1.7.1.2.1. Estrutura com no mínimo 12mm de espessura em polipropileno injetado (com ou sem adição de fibra de vidro), compensado multilaminado ou madeira.

1.1.7.1.2.2. Estofamento em espuma flexível de poliuretano, injetada, moldada anatomicamente, com espessura de no mínimo 40mm e no máximo 70mm, com densidade de no mínimo 45 kg/m³ e no máximo 60 kg/m³.

1.1.7.1.2.3. Dimensões: altura da borda frontal do assento até o chão de no mínimo 440mm e no máximo 480mm, largura do assento de no mínimo 460mm, profundidade do assento de no mínimo 420mm e no máximo 470mm e ângulo de inclinação da superfície do assento em relação ao chão de no mínimo - 2 graus e no máximo -7 graus.

1.1.7.1.2.4. Em conformidade com a NR-17, o assento deve apresentar borda frontal arredondada e característica de pouca ou nenhuma conformação em sua base. As demais bordas do assento também devem ser arredondadas.

1.1.7.1.2.5. Revestimento superior em couro ecológico ou “couro sintético” (tecido com aparência similar à do couro, tal como: poliuretano, courino, courvin, vinil, etc.).

1.1.7.1.2.6. Carenagem (parte inferior do assento da cadeira) em material polimérico rígido com pintura preta.

1.1.7.1.3. Encosto:

1.1.7.1.3.1. Estrutura com no mínimo 12mm de espessura em polipropileno injetado (com ou sem adição de fibra de vidro), compensado multilaminado ou madeira.

1.1.7.1.3.2. Estofamento em espuma flexível de poliuretano, injetada, moldada anatomicamente, com espessura de no mínimo 40mm e no máximo 70mm, com densidade de no mínimo 45 kg/m³ e no máximo 60 kg/m³.

1.1.7.1.3.3. Dimensões: altura entre as bordas superior e inferior do encosto de no mínimo 270mm, altura da borda superior do encosto até o centro de rotação do assento (medido verticalmente) de no mínimo 380mm, largura do encosto de no mínimo 410mm, raio de curvatura do encosto de no mínimo 400mm e no máximo 700mm e ângulo de inclinação da superfície do encosto em relação à superfície do assento de no mínimo 90 graus e no máximo 110 graus.

1.1.7.1.3.4. Bordas arredondadas.

1.1.7.1.3.5. Revestimento superior em couro ecológico ou “couro sintético” (tecido com aparência similar à do couro, tal como: poliuretano, courino, courvin, vinil, etc.), com costuras marcando gomos.

1.1.7.1.3.6. Carenagem (parte posterior do encosto da cadeira) em material polimérico rígido com pintura preta; e com perfil de PVC ou com bordas arredondadas que dispensem o uso deste. **1.1.7.1.4.**

Base:

1.1.7.1.4.1. Base de 4 pés palitos em aço, tubular, com diâmetro externo de no mínimo 20mm e com pintura a pó na cor preta apresentando camada com espessura de no mínimo 50 micrômetros. Também é aceita a base em tubo de aço cromado sem pintura, desde que apresente bom acabamento superficial e o diâmetro externo mínimo especificado acima.

1.1.7.1.4.2. Deve conter sapatas nos 4 pés para evitar danos no piso, fabricadas em nylon, polipropileno ou borracha.

1.1.7.1.5. Conexão:

1.5.1. Entre encosto e assento através de haste em aço, dobrada em forma de “L” e com pintura a pó na cor preta com no mínimo 50 micrômetros de espessura. A fixação da conexão com o encosto deve garantir uma pequena variação na inclinação do encosto, melhorando o conforto para o usuário.

1.1.7.2. Observações:

1.1.7.2.1. Todos os elementos acessíveis ao usuário quando em posição sentada devem ser arredondados.

1.1.7.2.2. Todos os parafusos aparentes devem possuir cabeças sextavadas ou de fenda cruzada (Phillips), na cor do acabamento predominante da estrutura.

1.1.7.2.3. Todos os componentes poliméricos devem ser na cor preta.

1.1.7.2.4. A fim de melhorar a qualidade e a durabilidade da pintura, todos os componentes em aço, quando não zincados ou cromados, devem ser pré-tratados por processo de fosfatização.

1.1.7.2.5. De acordo com a norma da ABNT NBR 13962/2018, a cadeira não deve apresentar pontos de cisalhamento acessíveis ao usuário que sofram influência de mecanismo de acúmulo de energia ou do peso do corpo do usuário.

1.1.7.2.6. Todo o conjunto da cadeira deve se apresentar perfeitamente nivelado e firme, devendo ser fabricado com materiais puros e pigmentos atóxicos.

1.1.7.2.7. Os diversos componentes da cadeira não devem apresentar rebarbas, falhas de injeção, partes cortantes, desencontros, juntas, frestas, desnivelamentos, quinas, soldas de má qualidade estrutural e estética, grampos aparentes, falhas, pregas na costura, frisos na espuma injetada, encaixes deficientes de carenagens ou outras fragilidades.

1.1.7.2.8. As especificações técnicas preponderam os desenhos.

1.1.7.2.9. A cadeira deverá ser entregue montada, com manual do usuário constando instruções de montagem e de segurança.

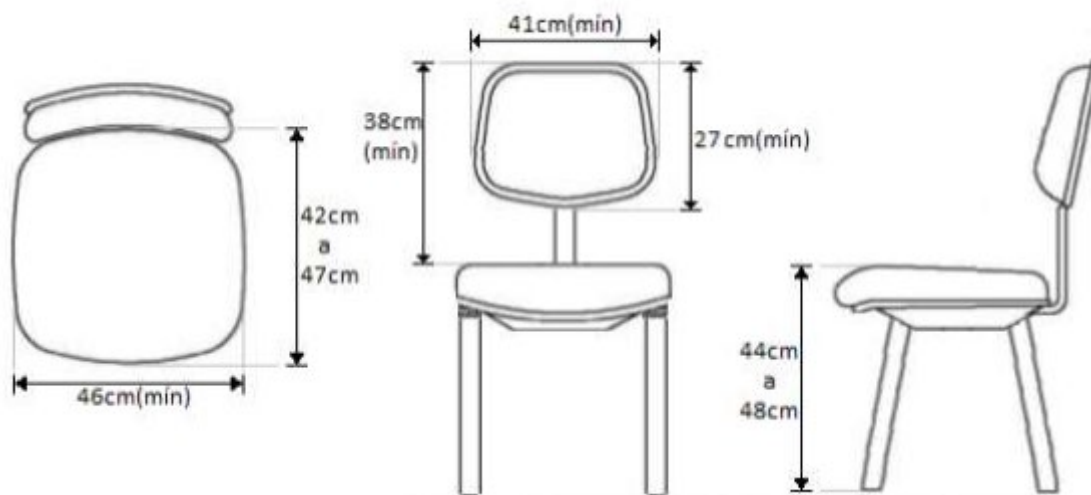
1.1.7.2.10. Para este item, a empresa deverá apresentar Laudo de Conformidade Ergonômica emitido por profissional habilitado pelo ministério do trabalho (engenheiro de segurança do trabalho ou médico do trabalho, devidamente registrados em seus respectivos conselhos de classe) ou por profissional/entidade com notória especialidade em ergonomia, de que o produto cotado está de acordo com a norma regulamentadora de ergonomia (NR17) e com outras normas pertinentes.

1.1.7.2.11. Deverá ser fornecido catálogo de cores, contendo no mínimo as seguintes cores: azul e preto.

1.1.7.3. Garantia:

1.1.7.3.1. Garantia de no mínimo 12 meses, conforme disposto no Termo de Referência.

1.1.7.4. Imagem de referência:



1.1.8. CABO DE VÍDEO HDMI (COMPRIMENTO: 2 METROS)

1.1.8.1. Características técnicas:

- 1.1.8.1.1. Tipo de produto: Cabo de vídeo HDMI 2.0.
- 1.1.8.1.2. Comprimento: 2 metros.
- 1.1.8.1.3. Suporta resolução 4K.
- 1.1.8.1.4. Conexões: HDMI macho e HDMI macho.
- 1.1.8.1.5. Garantia mínima de 06 meses, conforme disposições do Termo de Referência.

1.1.9. KIT TECLADO E MOUSE (COM FIO; TECLADO COM NO MÍNIMO 12 TECLAS MULTIMÍDIA; MOUSE ÓPTICO 1200DPI)

1.1.9.1. Características técnicas:

- 1.1.9.1.1. Tipo de produto: Kit teclado multimídia e mouse com fio.
- 1.1.9.1.2. Os itens do kit deverão pertencer a um único produto.
- 1.1.9.1.3. Garantia mínima de 12 meses, conforme disposição do Termo de Referência.

1.1.9.2. Especificações do teclado:

- 1.1.9.2.1. Layout: ABNT2.
- 1.1.9.2.2. Possui teclado numérico à direita.
- 1.1.9.2.3. Possui no mínimo 12 teclas multimídia de funções.
- 1.1.9.2.4. Teclas Insert, Home e PageUp na mesma fileira.
- 1.1.9.2.5. Teclas Delete, End e PageDown na mesma fileira.
- 1.1.9.2.6. Comprimento mínimo do cabo: 1,20 metros.

1.1.9.3. Especificações do mouse:

- 1.1.9.3.1. Sensibilidade: 1200DPI.
- 1.1.9.3.2. Quantidade de botões: 03.
- 1.1.9.3.3. Comprimento mínimo do cabo: 1,20 metros.

2. FUNDAMENTAÇÃO DA CONTRATAÇÃO

O presente objeto de contratação teve como apoio o Estudo Técnico Preliminar anexo a este Termo de Referência, datado em 10/12/2024.

3. DESCRIÇÃO DA SOLUÇÃO COMO UM TODO

Item previsto no item VII do ETP anexo a este Termo de Referência, datado em 04/12/2024.

4. REQUISITOS DA CONTRATAÇÃO

Os bens têm natureza de bens comuns, tendo em vista que seus padrões de desempenho e qualidade podem ser objetivamente definidos pelo edital, por meio de especificações usuais de mercado, nos termos do art. 6º, inciso XIII, da Lei Federal nº 14.133/2021.

Considerando que a necessidade indicada pelo município de Cerro Negro/SC por meio da contratação de fornecimento de materiais de escritório e informática, sendo então sugerida que o licitante vencedor alcance os seguintes requisitos de habilitação para sua eventual contratação:

- a) Entregar os objetos na conformidade do Edital, livre de qualquer ônus, com despesa de fretes, impostos, seguro e todas as demais despesas;
- b) Dar plena garantia sobre a qualidade dos itens adquiridos pelo período estipulado na descrição dos itens.

O bem deverá ser entregue no prazo máximo de 30 (TRINTA) dias consecutivos, contados da data de entrega da Autorização de Fornecimento, de segunda a sexta-feira, das 09h às 12h e das 13h30 às 17h no Núcleo Educacional Constâncio José da Silva situado na Rua Eradi Vaz Fernandes, s/nº, Centro, neste Município de Cerro Negro/SC.

A contratação será realizada por meio de licitação, na modalidade Pregão, na sua forma eletrônica, com critério de julgamento por menor preço por item, nos termos dos artigos 6º, inciso XLI, 17, § 2º, e 34, todos da Lei Federal nº 14.133/2021.

Para fornecimento/prestação dos serviços pretendidos os eventuais interessados deverão comprovar que atuam em ramo de atividade compatível com o objeto da licitação, bem como apresentar os seguintes documentos a título habilitação, nos termos do art. 62 da Lei Federal nº 14.133/2021

5. MODELO DE EXECUÇÃO DO OBJETO

Os bens deverão ser entregues no prazo máximo de 30 (TRINTA) dias consecutivos, contados da data de entrega da Autorização de Fornecimento, de segunda a sexta-feira, das 09h às 12h e das 13h30 às 17h no Núcleo Educacional Constâncio José da Silva situado na Rua Eradi Vaz Fernandes, s/nº, Centro, neste Município de Cerro Negro/SC.

6. MODELO DE GESTÃO DO CONTRATO

O acompanhamento e fiscalização da entrega serão realizados pelos servidores da Secretaria Municipal de Educação. Na entrega será observada a qualidade e especificações de cada item.

Gestora do contrato: Cristiane Tres dos Santos

Fiscal do contrato: Paulo Sérgio de Souza

Fiscal do contrato: Margarete Martins de Jeus

A gestão e a fiscalização do objeto contratado serão realizadas conforme o disposto no Decreto Municipal 1126/2023, que “Regulamenta as funções do agente de contratação, da equipe de apoio e da comissão de contratação, suas atribuições e funcionamento, a fiscalização e a gestão dos contratos, e a atuação da assessoria jurídica e do controle interno no âmbito do Município de Cerro Negro, nos termos da Lei Federal nº 14.133/2021”

7. CRITÉRIOS DE MEDIÇÃO E DE PAGAMENTO

A SME efetuará o pagamento do objeto desta Contratação mediante o recebimento de recursos oriundos do Convênio Simplificado SCC 8770/2025 – INFORMÁTICA EM NÚCLEO MUNICIPAL.

As notas fiscais eletrônicas deverão ser encaminhadas para o e-mail: educacao01@cerronegro.sc.gov.br, nos arquivos com extensão XML e PDF ou entregues pessoalmente na Secretaria Municipal de Educação, Cultura, Esportes e Turismo

8. FORMA E CRITÉRIOS DE SELEÇÃO DO FORNECEDOR/PRESTADOR DE SERVIÇO

8.1 A modalidade que será utilizada pra esta contratação será o Pregão Eletrônico e o critério de julgamento de seleção do fornecedor será o de MENOR PREÇO POR ITEM.

8.2. Deverão ser encaminhados, via sistema, os seguintes documentos:

8.2.1. – HABILITAÇÃO JURÍDICA (ART. 66)

8.2.1.1 - Ato constitutivo, estatuto ou contrato social em vigor, devidamente registrados, em se tratando de sociedades comerciais e, no caso de sociedades por ações, acompanhado de documentos de eleição de seus administradores, que comprovem que o ramo de atividade da empresa é compatível com o objeto da Licitação.

8.2.1.2 – Os documentos descritos no subitem “8.2.1” deverão estar acompanhados de todas as alterações ou da consolidação respectiva, conforme legislação em vigor.

8.2.1.3 - As empresas que declarem Microempresa – ME ou Empresas de Pequeno Porte junto ao site www.portaldecompraspublicas.com.br, deverão anexar ainda a Certidão de enquadramento no Estatuto Nacional da Microempresa e Empresa de Pequeno Porte fornecida pela Junta Comercial da sede do licitante, de acordo com o artigo 8º da Instrução Normativa DRNC nº 103/2007. As sociedades simples, que não registrarem seus atos na Junta Comercial, deverão apresentar Certidão de Registro Civil de Pessoas Jurídicas, atestando seu enquadramento nas hipóteses do Art. 3º da Lei Complementar 123/2006. Esta(s) certidão(ões) deve(m) ter sido emitida(s) no ano de 2023. Não serão aceitas declarações emitidas pela empresa e registradas na Junta Comercial.

8.2.1.4 – Documento pessoal do sócio-administrador/representante da empresa.

8.2.2 – HABILITAÇÃO FISCAL, SOCIAL E TRABALHISTA (ART. 68)

8.2.2.1 - Prova de inscrição no Cadastro Nacional de Pessoa Jurídica (CNPJ);

8.2.2.2 - Prova de Regularidade para com a Fazenda Federal;

8.2.2.3 - Prova de Regularidade para com a Fazenda Estadual;

8.2.2.4 - Prova de Regularidade para com a Fazenda Municipal relativo ao domicílio ou sede do licitante;

8.2.2.5 - Prova de regularidade relativa ao Fundo de Garantia por Tempo de Serviço (F.G.T.S.), demonstrando situação regular no cumprimento dos encargos sociais instituídos por Lei.

8.2.3.6 - Certidão Negativa de Débitos Trabalhistas (CNDT), conforme Lei nº 12.440 de 07/07/2011, consulta através do site www.tst.jus.br/certidao.

8.2.2.7 – Declaração que atende ao disposto no inciso XXXIII do art. 7º da Constituição Federal, que não emprega menor de dezoito anos em trabalho noturno, perigoso ou insalubre e não emprega menor de dezesseis anos (observação: essa declaração poder ser substituída pela declaração firmada junto ao sistema do Portal de Compras Públicas).

8.2.4 – HABILITAÇÃO ECONOMICO-FINANCEIRA (ART. 69)

8.2.4.1 Certidão Negativa de Falência e de Recuperação Judicial ou Extrajudicial, expedida por Cartório Distribuidor da sede da licitante ou expedida via internet, juntamente com a Certidão de Registros cadastrados no Sistema EPROC (para estados que seja exigida).

8.2.5 – DOCUMENTOS COMPLEMENTARES

8.2.5.1 Catálogo/Prospecto do item a fim de comprovação das especificações técnicas exigidas.

9. ESTIMATIVA DO VALOR DA CONTRATAÇÃO

Estima-se para a contratação almejada o valor total de R\$ 153.637,61 (cento e cinquenta e três mil, seiscentos e trinta e sete reais e sessenta e um centavos).

Vislumbra-se que tal valor é compatível com o praticado pelo mercado correspondente, observando-se o disposto no Decreto Municipal n.º 1126/2023, que “Estabelece o procedimento administrativo para a realização de pesquisa de preços para aquisição de bens, contratação de serviços em geral e para contratação de obras e serviços de engenharia no âmbito do Município de Cerro Negro, nos termos da Lei Federal nº 14.133/2021”.

A pesquisa de preços fora realizada conforme documentação anexada no Processo Administrativo.

10. ADEQUAÇÃO ORÇAMENTÁRIA

O dispêndio financeiro decorrente da contratação ora pretendida decorrerá da dotação orçamentária informada no momento da contratação.

Cerro Negro/SC, 12 de maio de 2026.

CRISTIANE TRÊS DOS SANTOS

Secretária de Educação