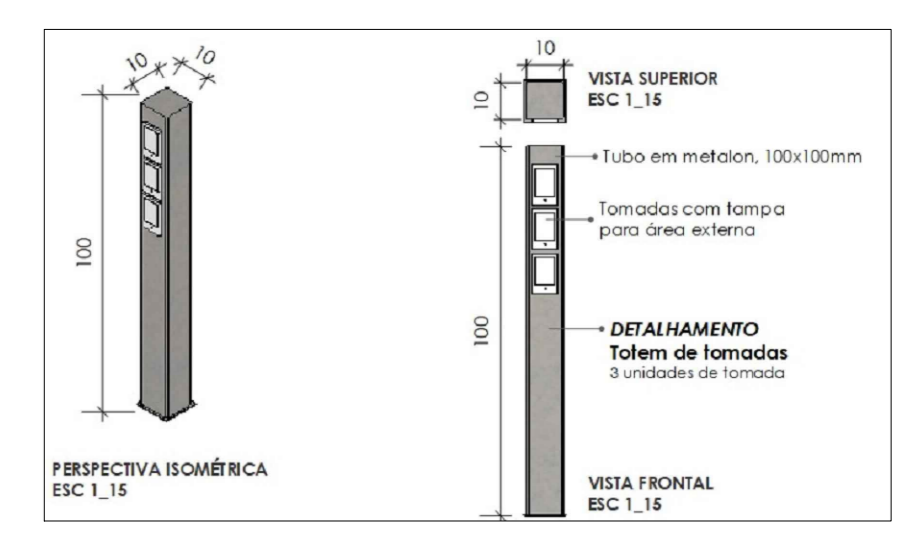
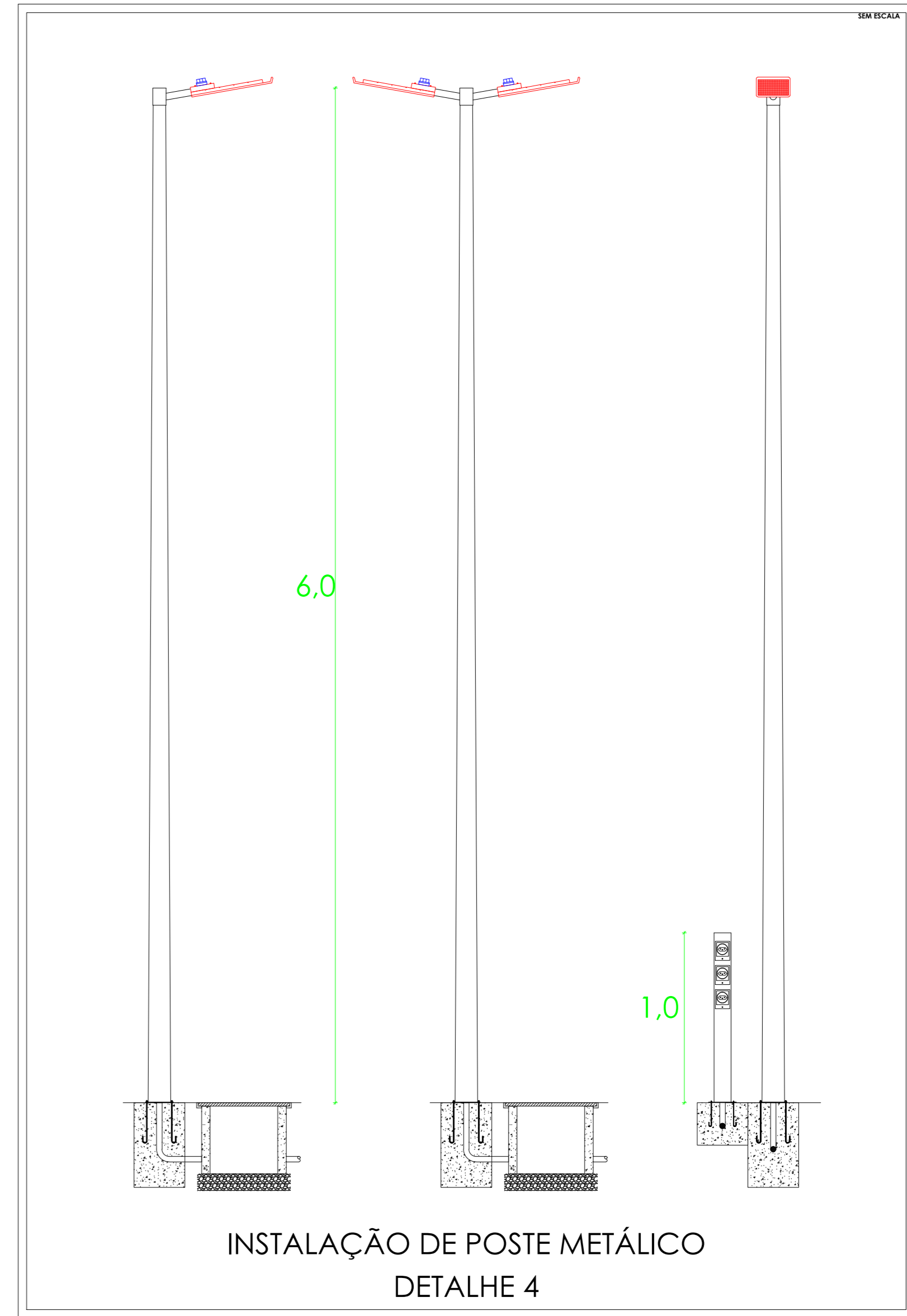


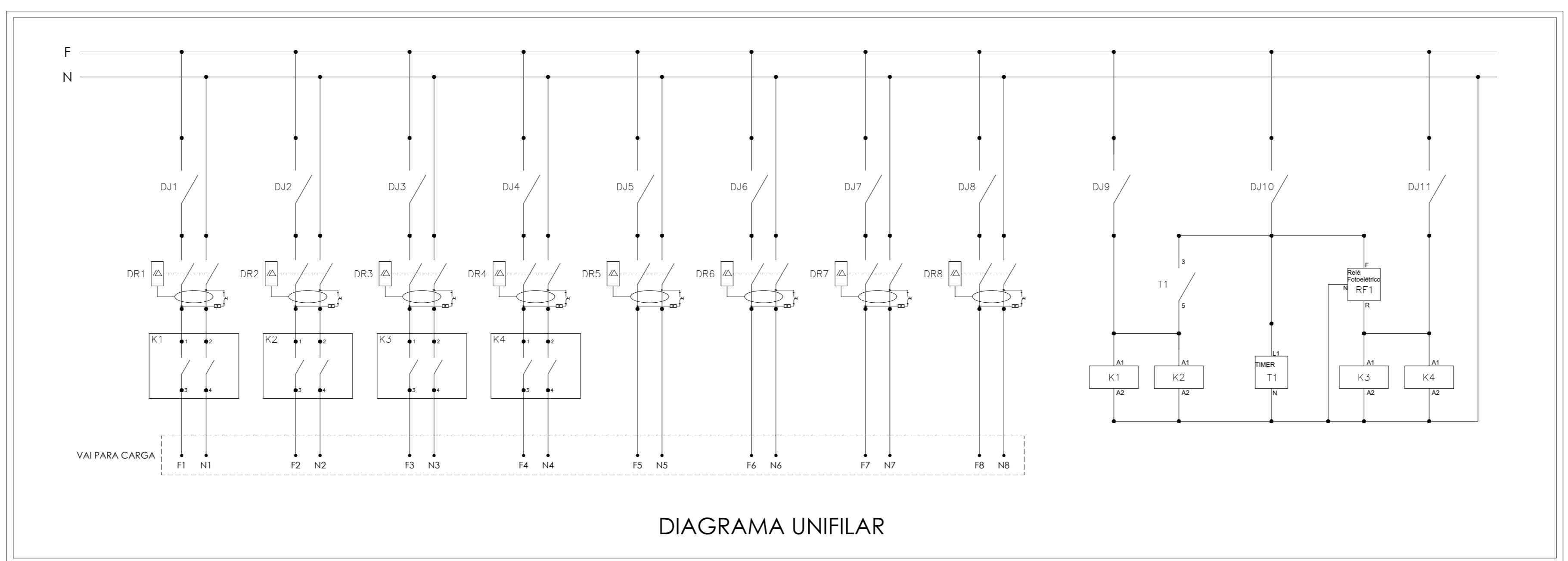
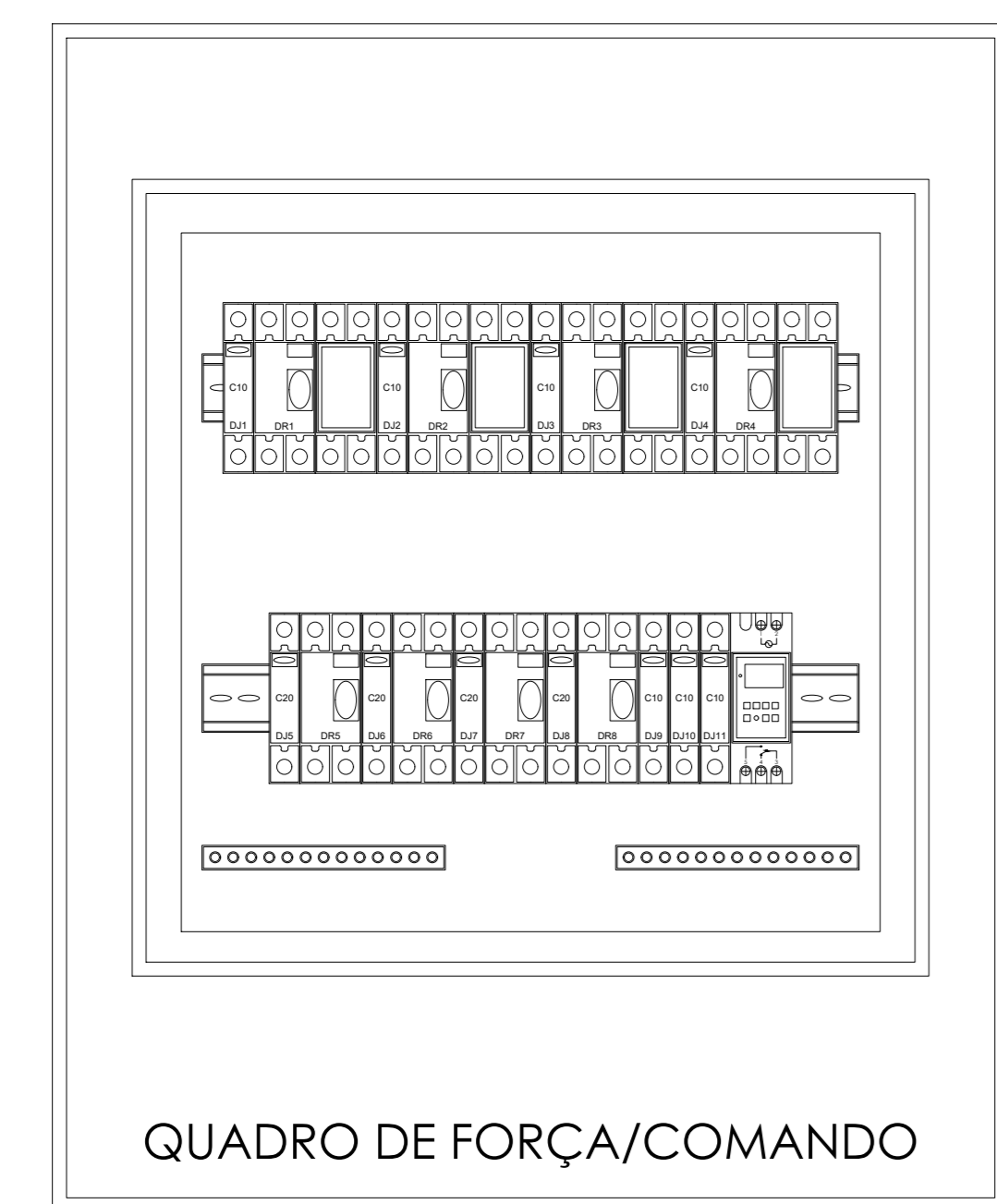
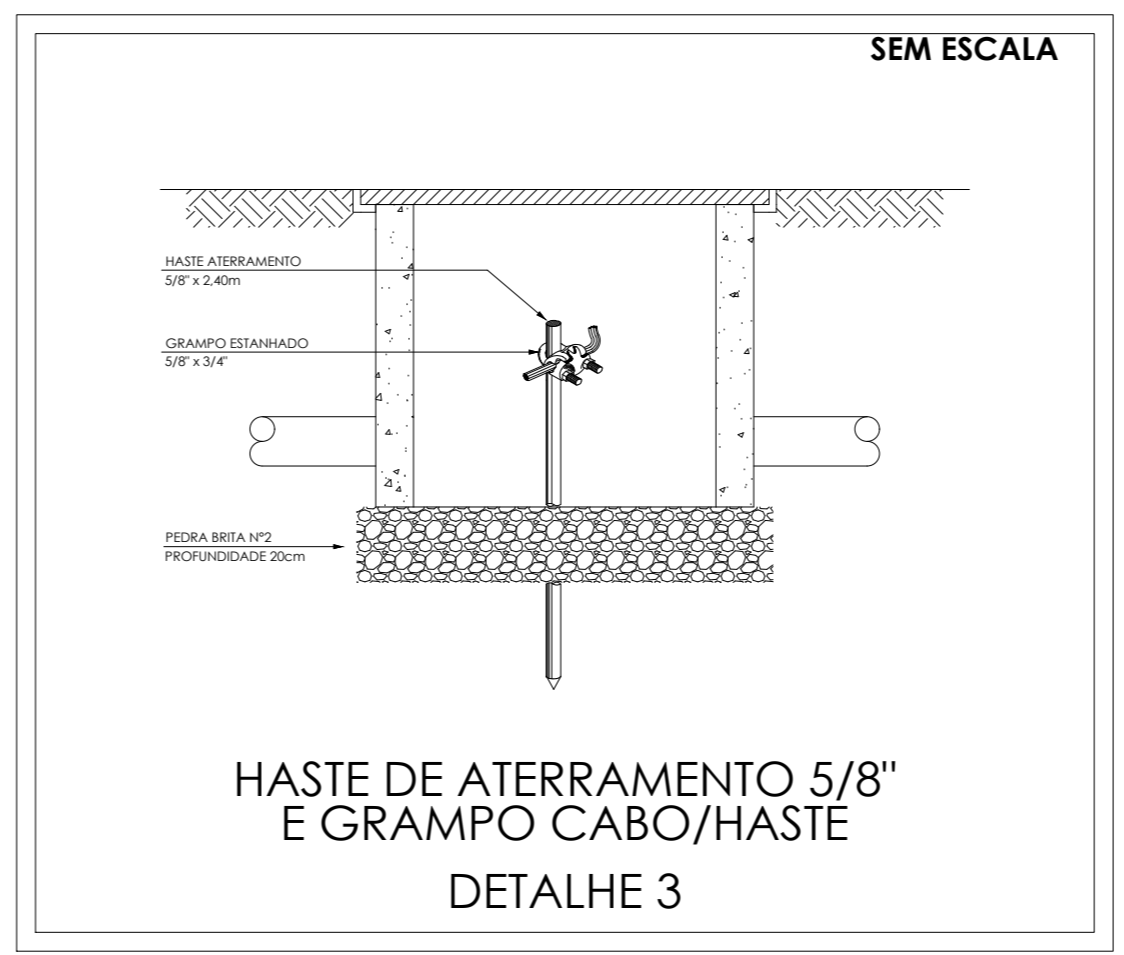
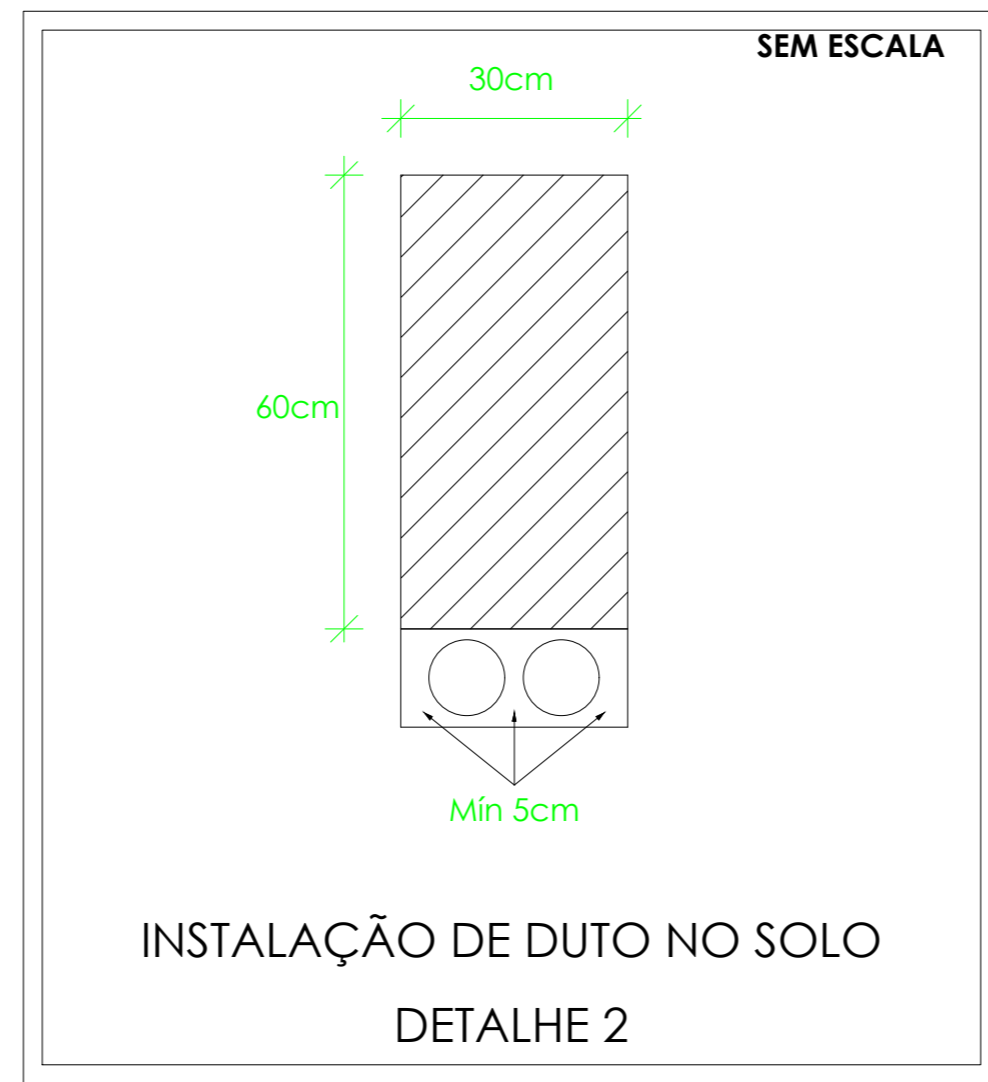
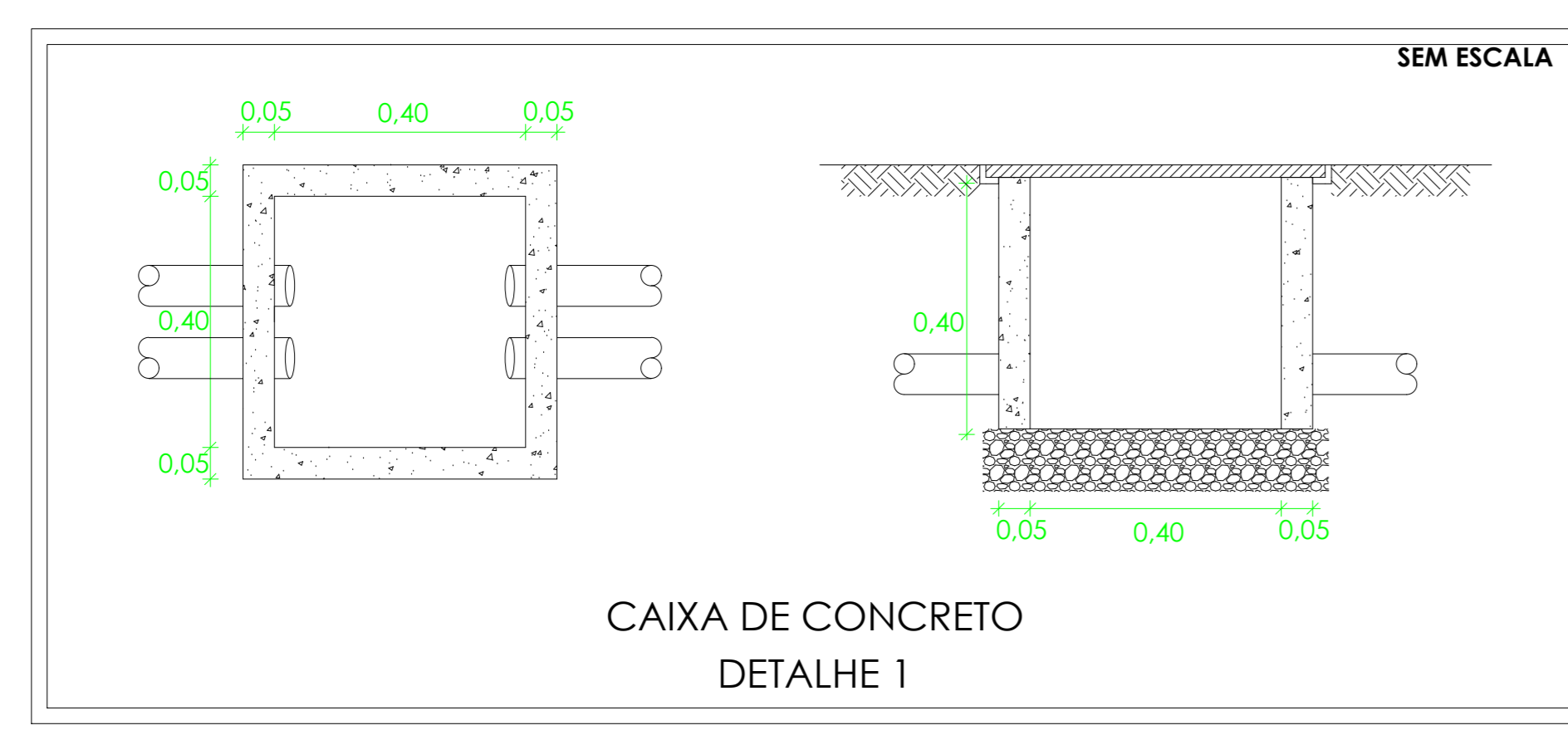
### QUADRO DE CARGA - PRAÇA EMPRESA

CIRC. Tag	EQUIPAMENTOS DESCRIÇÃO	TOTAL (W)	DISTRIBUIÇÃO NAS FASES (W)			CORRENTE (A)	DISJUNTOR (A)	DR (A)/mA	CONDUTORES (mm2)			DUTO Ø"
			[A]	[B]	[C]				FASE	NEUTRO	TERRA	
01	ILUM. QUADRA DE AREA	720	720	-	-	3,273	1X10	1X25/30	2,5	2,5	2,5	IND.
02	ILUM. QUADRA SOCIETY	720	720	-	-	3,273	1X10	1X25/30	2,5	2,5	2,5	IND.
03	ILUMINAÇÃO PRAÇA	1200	1200	-	-	5,454	1X10	1X25/30	4,0	4,0	4,0	IND.
04	BALIZADORES	400	400	-	-	1,818	1X10	1X25/30	2,5	2,5	2,5	IND.
05	TOTEM DE TOMADAS	2000	2000	-	-	9,091	1X20	1X25/30	4,0	4,0	4,0	IND.
06	CHIMARRÓROMO	1700	1700	-	-	7,727	1X20	1X25/30	4,0	4,0	4,0	IND.
07	ÁREA COBERTA	400	400	-	-	1,818	1X10	1X25/30	2,5	2,5	2,5	IND.
08	RESERVA	-	-	-	-	-	1X20	1X25/30	-	-	-	-
09	BY-PASS QUADRAS	100	100	-	-	0,227	1X10	-	1,5	1,5	-	-
10	COMANDO AUTOMÁTICO	100	100	-	-	0,454	1X10	-	1,5	1,5	-	-
11	BY-PASS ILUMINAÇÃO PRAÇA	100	100	-	-	0,454	1X10	-	1,5	1,5	-	-
INSTALAÇÃO GERAL		7440	7440	-	-	33,818	-	-	10,0	10,0	10,0	IND.

Quadro metálico de 40 lugares - Alimentação vem da entrada de energia



NOTAS:  
 Unidades de comprimento não indicadas - metro(m);  
 A tubulação subterânea é composta por 2 dutos paralelos.



PREFEITURA MUNICIPAL DE TAQUARA  
 RUA TRISTÃO MONTEIRO, 1278, CENTRO - TAQUARA/RS - CEP: 95600-000 - FONE: (51) 3541-9200  
 ENDEREÇO DA OBRA: NÉLIO JOSÉ FAGUNDES, S/Nº

ING. ELETRICISTA ROSSON BENTES CORREA - CREA-RS 210393  
 MUNICÍPIO DE TAQUARA

ESPICIFICAÇÃO: INSTALAÇÕES ELÉTRICAS - PRAÇA EMPRESA  
 DESENHO: ROSSON B. CORREA

DATA: FEVEREIRO/2026  
 ESCALA: INDICADA  
 ÁREA TOTAL:  
 PRANCHAS: 1-2