

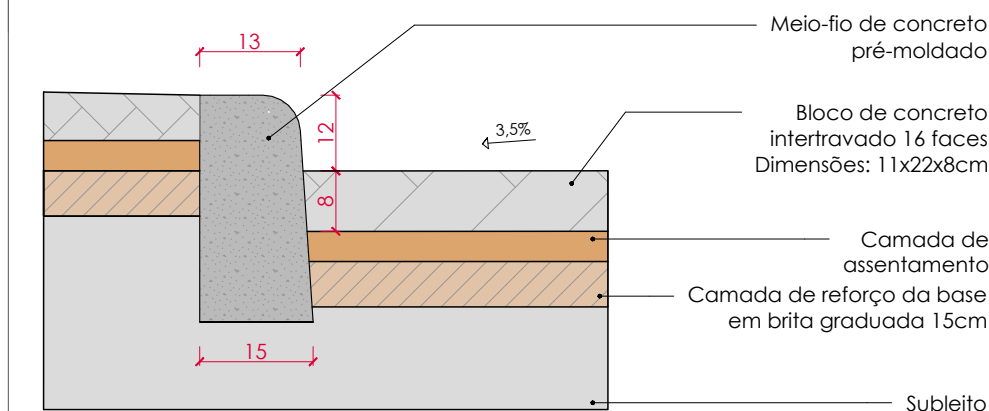
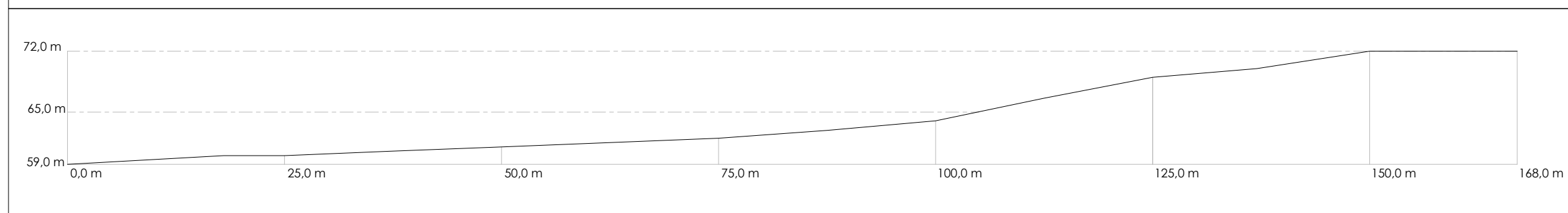
# PAVIMENTAÇÃO RUA MILTON LUIZ DOS SANTOS

extensão total: 168,00m  
meio-fio: 328,00m  
área da calçada: 672m<sup>2</sup>

área via: 1.344,00m<sup>2</sup>  
largura da via: 8,00m  
largura calçada: 2,00m

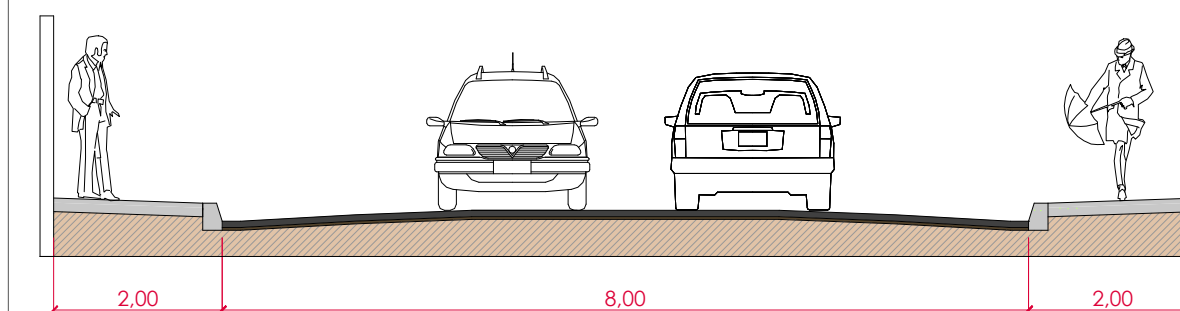


TOTAL EXTENSÃO: 168,00m



## DET. 01 | CORTE PAVIMENTAÇÃO E MEIO-FIO

esc 1/10



## DET. 02 | PERFIL DA VIA

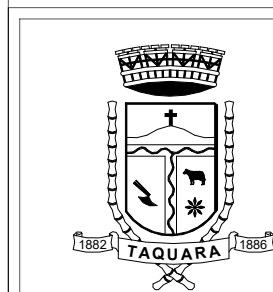
esc 1:75

LEGENDA

SÍMBOLO	
	Bloco de concreto intertravado a executar
	Estaca

OBSERVAÇÕES

- Estaqueamento de 20 em 20m;
- Trecho a executar em bloco de concreto intertravado 16 faces, 8cm;
- Executar meio-fio em concreto pré moldado 13x15x30cm;
- Observar concordância com acessos e vias transversais.



## PREFEITURA MUNICIPAL DE TAQUARA

RUA TRISTÃO MONTEIRO, 1278, CENTRO - TAQUARA/RS - CEP: 95600-000 - FONE: (051) 3541-9200

ENDEREÇO DA OBRA: RUA MILTON LUIZ DOS SANTOS, PADILHA - TAQUARA/RS

ENG. CIVIL: LAURIANE OTILIA DIAS - CREA/RS: 247.729

PREFEITURA MUNICIPAL DE TAQUARA

ESPECIFICAÇÕES:  
**PAVIMENTAÇÃO**

DESENHO:  
ALINE VITÓRIA FIDELLES  
ACADÊMICA ARQ. E URB.

DATA:  
FEVEREIRO/26

ESCALA:  
INDICADA

ÁREA TOTAL:  
2.016m<sup>2</sup>

PRANCHA:  
03/03

